



# Produktkatalog 2026

Mini-Bagger · Knicklader · Frontlader · Anbaugeräte

# 2026

Bauwesen · Landwirtschaft · Logistik

G&P Maschinen GmbH

Gestaltet von Pinky Creative Studio — [stopmetzoeken.store](https://stopmetzoeken.store)

# Inhaltsverzeichnis

## MINI-BAGGER

---

GP01MB .....	4
--------------	---

## MINI-RADLADER

---

GP1825 .....	6
--------------	---

## KNICKLADER

---

GP01O .....	8
-------------	---

## FRONTLADER

---

MTS-400 .....	11
MTS-700 .....	12
MTS 900 .....	13
MTS-1200 .....	14
Tytan MT-01 MINI .....	15
Tytan MT-01 .....	16
MTS-1600 .....	17
Tytan MT-02 .....	18
Tytan MT-03 .....	19
Tytan MT-04 .....	20

## ANBAUGERÄTE / ZUBEHÖR

---

Ballenzange CHB-01 .....	22
Quaderballenzange CHBK-01 .....	23
Schaufel IA-01 .....	24
Schaufel IA-02 .....	25
Schaufel IA-03 .....	26
Palettengabel 2,5 t .....	27
Niederhalter NH-01 .....	28
Palettengabel mit Niederhalter PGN-01 .....	29
Mist-Krokodilgebiss KZK-02 / KZP-02 .....	30
Dunggabel WDO-01 .....	31
Holzzange HZ-01 .....	32
Hochkippschaufel LDW-01 .....	33
Staplerschaufel LS-01 / LS-02 .....	34
Greifschaukel LKZK-01 .....	35
Mist-Krokodilgebiss KZK-01 / KZP-01 .....	36
Strohgabel .....	37
Hochkippschaufel LDW-02 .....	38
Hochkippschaufel LDW-03 .....	39
Pelikangebiss PZP-01 .....	40

# Inhaltsverzeichnis (2)

## ANSCHWEISSTEILE / BRENNTEILSATZ

Anschweißteil Ahlmann, AS 45, 50e, AF60, AL60, 60e .....	42
Anschweißteil Ahlmann, AX 70, 85, 100 .....	43
Anschweißteil Atlas, 32E .....	44
Anschweißteil Atlas, AR95 .....	45
Anschweißteil Atlas, Schaeff Passend: AR42e tot AR85 .....	46
Anschweißteil Bobcat / MF / Massey Ferguson verreiker klein .....	47
Anschweißteil Claas, scorpion verreiker .....	48
Anschweißteil Deutz, Agrovector - Cat .....	49
Anschweißteil Dieci / Faresin Passend: Samson 70.10 .....	50
Anschweißteil Dieci / Faresin, Apollo 25.6 .....	51
Anschweißteil Dieci / Faresin, Debalus 28.7 .....	52
Anschweißteil Dieci / Faresin, Zeus 37.7 .....	53
Anschweißteil Fuchs, Weidemann, Wacker, Mechanisch .....	54
Anschweißteil Genie. GTH 3007 .....	55
Anschweißteil Giant recht, Pitbull, Eurotrac 20mm .....	56
Anschweißteil Giant schuin, Pitbull, Eurotrac, 20mm .....	57
Anschweißteil JCB / John Deere / Matbro / pin-cone .....	58
Anschweißteil JCB / Q-fit, 526-55, 527-55 .....	59
Anschweißteil JCB Quick hitch .....	60
Anschweißteil John Deere Passend CX serie .....	61
Anschweißteil John Deere, CX-serie, zwaar .....	62
Anschweißteil Kramer / Volvo / Zettelmeijer, 880 , L40, L45 ZL1001 .....	63
Anschweißteil Kramer Passend: 112 - 350 .....	64
Anschweißteil Kramer Passend: 212 - 850 .....	65
Anschweißteil Liebherr, 506, L507 .....	66
Anschweißteil Manitou groot .....	67
Anschweißteil Manitou klein .....	68
Anschweißteil Merlo .....	69
Anschweißteil New Holland, LM410 tot LM430 .....	70
Anschweißteil Terex, Schaeff, TL60, TL70, SKL 823 - 823, SKS 631 .....	71
Anschweißteil Terex, Schaeff, TL80 - TL120, SKS 661, SKL 833 - 853 .....	72
Anschweißteil Thaler los .....	73
Anschweißteil Volvo / Hitachi / JCB / Liebherr L50-L120 .....	74
Anschweißteil Volvo / Zettelmeijer, L20, L25, ZL402 .....	75
Anschweißteil Volvo, Hitachi, Liebherr L30 .....	76
Anschweißteil Weidemann hydraulisch .....	77
Anschweißteil aanlasplaat Knikmops 70, 80, 90 en 100 .....	78
Anschweißteil / koppelhaak Euro boven .....	79
Anschweißteil / koppelhaak Euro Onder .....	80
Anschweißöse koppelplaat Knikmops KM130 .....	81
Anschweißöse Avant - Giant - Multione - Norcar zwaar .....	82
Anschweißöse euro recht .....	83
Anschweißöse Knikmops KM180 - KM250 .....	84
Anschweißöse Paus .....	85

# Inhaltsverzeichnis (3)

Anschweißteil Bobcat, schranklader plaat .....	86
Anschweißöse Schäffer aanlasoren schuin hydro(645MM) .....	87
Anschweißöse Schäffer aanlasoren schuin hydro(865MM) .....	88
Anschweißteil Schäffer koker gesneden .....	89
Anschweißteil Schäffer koker opname / JCB 403 op plaat .....	90
Anschweißteil Thaler gelast op plaat .....	91

# Mini-Bagger



Kompakte Mini-Bagger. Wendig, präzise, für jeden Einsatz.

# GP01MB

Mini-Bagger

NEU



Der GP01MB ist ein kompakter Mini-Bagger der 1-Tonnen-Klasse, ideal für enge Baustellen, Garten- und Landschaftsbau, Tiefbau und Hausanschlüsse. Mit einer Transportbreite von nur 750 mm passt er durch jede Haustür und auf jeden Anhänger.

Der Kubota Z482 Stage V Dieselmotor liefert 9,9 kW (13,5 PS) bei einem Eigengewicht von 1050 kg und einer maximalen Grabtiefe von 1700 mm. Die einklappbaren Gummiketten (180 mm) schonen empfindliche Oberflächen wie Pflaster, Rasen und Gartenwege.

## TECHNISCHE DATEN

MOTOR

**Kubota Z482 (Stage V)**

LEISTUNG (PS)

**13.5**

EIGENGEWICHT (KG)

**1050**

MAX. GRABTIEFE (MM)

**1700**

MAX. REICHWEITE (MM)

**3100**

TRANSPORTBREITE (MM)

**750**

SCHAUFELVOLUMEN (L)

**22**

SCHAUFELBREITE (MM)

**350**

KETTENBREITE (MM)

**180**

LÄNGE (MM)

**3200**

HÖHE (MM)

**2200**

HÖCHSTGESCHWINDIGKEIT (KM/H)

**2.2**

# Mini-Radlader

---

## MINI-RADLADER

# GP1825

GP1825 — kompakter Mini-Lader Klasse 2650 kg. Kubota V1505-EF01 Euro 5 Motor, 18,2 kW / 25 PS, 1900 daN Hubkraft, max. Hubhoehe 2800 mm, Knickgelenk 40 Grad, Bondioli & Pavesi Hydraulik 180 bar / 56 l/min. Demnaechst verfuegbar — Werksmontage Gehrden.



## TECHNISCHE DATEN

- › Eurohalterung kompatibel mit GP010
- › Robuste Stahlkonstruktion · Hardox-Verschleissteile
- › Werkzeugfreier Schnellwechsel
- › Ersatzteile auf Lager · Service in DE/EN

# Knicklader



Knickgelenkte Radlader. Robust, präzise, kompromisslos.

# GP010

Knicklader

NEU



Der GP010 ist ein effizienter und vielseitiger Knicklader, der hohe Leistung und Power für den täglichen Profi-Einsatz im Bauwesen, in der Landwirtschaft, im Gartenbau und in der Lagerwirtschaft liefert. Dank seiner robusten Bauweise und dem modernen Kubota Euro 5 (V1505) Motor erbringt diese Maschine in jeder Situation unvergleichliche Leistung.

Mit einer Motorleistung von 24,47 PS und 4 Zylindern garantiert der GP010 zuverlässige Leistung und erreicht eine Höchstgeschwindigkeit von bis zu 12 km/h. Die 0,5 m<sup>3</sup> Schaufel mit einer Schaufelbreite von 1650 mm und einer maximalen Reichweite von 603 mm in voller Höhe ermöglicht schnelles und einfaches Be- und Entladen. Die Hubhöhe von 2750 mm sorgt dafür, dass der GP010 eine Vielzahl von Aufgaben bewältigen kann — vom Materialtransport bis hin zur Arbeit im anspruchsvollen Gelände.

## TECHNISCHE DATEN

MOTOR

**Kubota V1505 (Euro 5)**

LEISTUNG (PS)

**24.47**

HUBKRAFT (KG)

**900**

EIGENGEWICHT (KG)

**2300**

SCHAUFELVOLUMEN (L)

**500**

SCHAUFELBREITE (MM)

**1650**

HÖCHSTGESCHWINDIGKEIT (KM/H)

**12**

HUBHÖHE (MM)

**2750**

LÄNGE (MM)

**4067**

BREITE (MM)

**1451**

HÖHE (MM)

**2254**

WENDEKREIS (MM)

**3375**

# Farbvarianten



**GP010 Red**



**GP010 Blue**



**GP010 Yellow**

## Lieferumfang

GP010 Lader · Standardschaufel 0,5 m<sup>3</sup> · Mechanisches Schnellwechselsystem · Joystick-Steuerung · Anlieferung in Deutschland und BeNeLux

## Verfügbare Anbaugeräte

- Schneepflug
- Mäher
- Bohrer FI30/120
- 4-in-1-Schaufel
- Krokodilgreifer
- Ballenzange
- Palettengabel
- Erdbohrer
- Schaufel mit Greifer

# Frontlader



Frontlader für Traktoren von 20 bis 180 PS. Euro-Aufnahme, Parallelogramm.

# MTS-400

Frontlader

NEU



Der MTS-400 ist ein kompakter Frontlader für kleine Traktoren von 30 bis 50 PS, ideal für Hobbylandwirtschaft, Pferdeställe und kleine Gärtnereien. Hubkraft 400 kg, Hubhöhe 2500 mm.

Robuste Schweißkonstruktion mit Stahlrohrrahmen, Euro-/SMS-Aufnahme für eine Vielzahl von Anbaugeräten (Schaufel, Palettengabel, Ballenzange). Mechanischer Schnellwechsler serienmäßig, hydraulischer Schnellwechsler auf Wunsch.

## TECHNISCHE DATEN

TRAKTOR (PS)

**30–50**

HUBKRAFT (KG)

**400**

HUBHÖHE (MM)

**2500**

REICHWEITE (MM)

**1200**

EINKLAPPWINKEL (°)

**45**

KIPPWINKEL (°)

**55**

EIGENGEWICHT (KG)

**220**

AUFNAHME

**Euro / SMS**

SCHNELLWECHSLER

**Mechanical (hydraulic optional)**

# MTS-700

Frontlader

NEU



Robuster Frontlader MTS-700 für den professionellen Einsatz auf Hof, Baustelle und in Kommunalbetrieben.

Standardausstattung: Eurorahmen, dritte hydraulische Sektion, Joystick und Selbstausgleichssystem. Pulverbeschichtung in der Wunschfarbe des Kunden.

## TECHNISCHE DATEN

TRAKTOR (PS)

**50–80**

HUBKRAFT (KG)

**700**

HUBHÖHE (MM)

**2900**

REICHWEITE (MM)

**1450**

EINKLAPPWINKEL (°)

**47**

KIPPWINKEL (°)

**58**

EIGENGEWICHT (KG)

**320**

AUFNAHME

**Euro / SMS**

SCHNELLWECHSLER

**Mechanical (hydraulic optional)**

# MTS 900

Frontlader

NEU



Robuster Frontlader MTS 900 für den professionellen Einsatz auf Hof, Baustelle und in Kommunalbetrieben.

Standardausstattung: Eurorahmen, dritte hydraulische Sektion, Joystick und Selbstausgleichssystem. Pulverbeschichtung in der Wunschfarbe des Kunden.

## TECHNISCHE DATEN

TRAKTOR (PS)

**70–100**

HUBKRAFT (KG)

**900**

HUBHÖHE (MM)

**3300**

REICHWEITE (MM)

**1600**

EINKLAPPWINKEL (°)

**50**

KIPPWINKEL (°)

**60**

EIGENGEWICHT (KG)

**380**

AUFNAHME

**Euro / SMS**

SCHNELLWECHSLER

**Hydraulic**

# MTS-1200

Frontlader

NEU



Robuster Frontlader für den professionellen Einsatz auf Hof, Baustelle und in Kommunalbetrieben. Die tragende Stahlkonstruktion sorgt für hohe Steifigkeit und präzise Arbeit unter voller Last.

Standardausstattung umfasst Eurorahmen, dritte hydraulische Sektion, Joystick und Selbstausgleichssystem. Pulverbeschichtung in der Wunschfarbe des Kunden.

## TECHNISCHE DATEN

TRAKTOR (PS)

**40-60**

HUBKRAFT (KG)

**1200**

HUBHÖHE (MM)

**3430**

KIPPWINKEL (°)

**58**

EIGENGEWICHT (KG)

**460**

# Tytan MT-01 MINI

Frontlader

NEU



Robuster Frontlader Tytan MT-01 MINI für den professionellen Einsatz auf Hof, Baustelle und in Kommunalbetrieben.

Standardausstattung: Eurorahmen, dritte hydraulische Sektion, Joystick und Selbstausgleichssystem. Pulverbeschichtung in der Wunschfarbe des Kunden.

## TECHNISCHE DATEN

TRAKTOR (PS)

**80**

HUBKRAFT (KG)

**1300**

HUBHÖHE (MM)

**3220**

KIPPWINKEL (°)

**51**

EIGENGEWICHT (KG)

**496**

# Tytan MT-01

Frontlader

NEU



Robuster Frontlader Tytan MT-01 für den professionellen Einsatz auf Hof, Baustelle und in Kommunalbetrieben.

Standardausstattung: Eurorahmen, dritte hydraulische Sektion, Joystick und Selbstausgleichssystem. Pulverbeschichtung in der Wunschfarbe des Kunden.

## TECHNISCHE DATEN

TRAKTOR (PS)

**70-90**

HUBKRAFT (KG)

**1300**

HUBHÖHE (MM)

**3100**

KIPPWINKEL (°)

**58**

EIGENGEWICHT (KG)

**496**

# MTS-1600

Frontlader

NEU



Robuster Frontlader für den professionellen Einsatz auf Hof, Baustelle und in Kommunalbetrieben. Die tragende Stahlkonstruktion sorgt für hohe Steifigkeit und präzise Arbeit unter voller Last.

Standardausstattung umfasst Eurorahmen, dritte hydraulische Sektion, Joystick und Selbstausgleichssystem. Pulverbeschichtung in der Wunschfarbe des Kunden.

## TECHNISCHE DATEN

TRAKTOR (PS)

**60-120**

HUBKRAFT (KG)

**1600**

HUBHÖHE (MM)

**3570**

KIPPWINKEL (°)

**62**

EIGENGEWICHT (KG)

**550**

# Tytan MT-02

Frontlader

NEU



Robuster Frontlader Tytan MT-02 für den professionellen Einsatz auf Hof, Baustelle und in Kommunalbetrieben.

Standardausstattung: Eurorahmen, dritte hydraulische Sektion, Joystick und Selbstausgleichssystem. Pulverbeschichtung in der Wunschfarbe des Kunden.

## TECHNISCHE DATEN

TRAKTOR (PS)

**60-120**

HUBKRAFT (KG)

**1600**

HUBHÖHE (MM)

**3593**

KIPPWINKEL (°)

**62**

EIGENGEWICHT (KG)

**562**

# Tytan MT-03

Frontlader

NEU



Robuster Frontlader für den professionellen Einsatz auf Hof, Baustelle und in Kommunalbetrieben. Die tragende Stahlkonstruktion sorgt für hohe Steifigkeit und präzise Arbeit unter voller Last.

Standardausstattung umfasst Eurorahmen, dritte hydraulische Sektion, Joystick und Selbstausgleichssystem. Pulverbeschichtung in der Wunschfarbe des Kunden.

## TECHNISCHE DATEN

TRAKTOR (PS)

**90-150**

HUBKRAFT (KG)

**1800**

HUBHÖHE (MM)

**3920**

KIPPWINKEL (°)

**58**

EIGENGEWICHT (KG)

**617**

# Tytan MT-04

Frontlader

NEU



Robuster Frontlader für den professionellen Einsatz auf Hof, Baustelle und in Kommunalbetrieben. Die tragende Stahlkonstruktion sorgt für hohe Steifigkeit und präzise Arbeit unter voller Last.

Standardausstattung umfasst Eurorahmen, dritte hydraulische Sektion, Joystick und Selbstausgleichssystem. Pulverbeschichtung in der Wunschfarbe des Kunden.

## TECHNISCHE DATEN

TRAKTOR (PS)

**120-190**

HUBKRAFT (KG)

**2000**

HUBHÖHE (MM)

**4500**

KIPPWINKEL (°)

**55**

EIGENGEWICHT (KG)

**666**

# Anbaugeräte / Zubehör

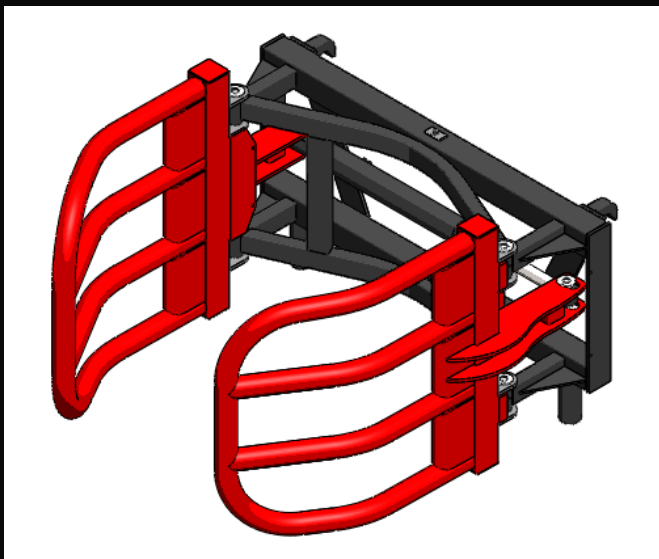


Anbaugeräte für jeden Einsatz. Schnellwechsel ohne Werkzeug.

## ANBAUGERÄTE / ZUBEHÖR

# Ballenzange CHB-01

Hydraulische Hebezange für Rundballen bis 1100 kg. Zwei bogenförmige Greifer mit gegenüberliegenden Stützgabeln, robuste Stahlkonstruktion, Standard-Eurohalterung. Arbeitsbereich 800–1850 mm.



## TECHNISCHE DATEN

- › Eurohalterung kompatibel mit GP010
- › Robuste Stahlkonstruktion · Hardox-Verschleissteile
- › Werkzeugfreier Schnellwechsel
- › Ersatzteile auf Lager · Service in DE/EN

## ANBAUGERÄTE / ZUBEHÖR

# Quaderballenzange CHBK-01

Hydraulische Hebezange für Quaderballen bis 1400 kg. Doppelter U-Rahmen beidseitig zur sicheren Aufnahme rechteckiger Strohballen, hydraulische Greifkraft, Standard-Eurohalterung. Arbeitsbereich 900–2100 mm.



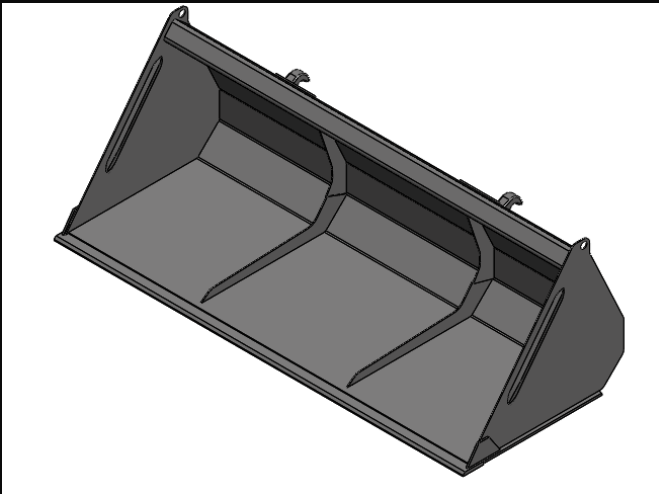
## TECHNISCHE DATEN

- › Eurohalterung kompatibel mit GP010
- › Robuste Stahlkonstruktion · Hardox-Verschleissteile
- › Werkzeugfreier Schnellwechsel
- › Ersatzteile auf Lager · Service in DE/EN

## ANBAUGERÄTE / ZUBEHÖR

# Schaufel IA-01

Standardschaufel für Frontlader 0,38–0,76 m<sup>3</sup>.  
Trapezförmige Stahlkonstruktion mit verstärkter  
Schneide, ideal für Schüttgut, Erde und Sand.  
Standard-Eurohalterung. Hubkraft bis 1200 kg pro 1  
m<sup>3</sup>.



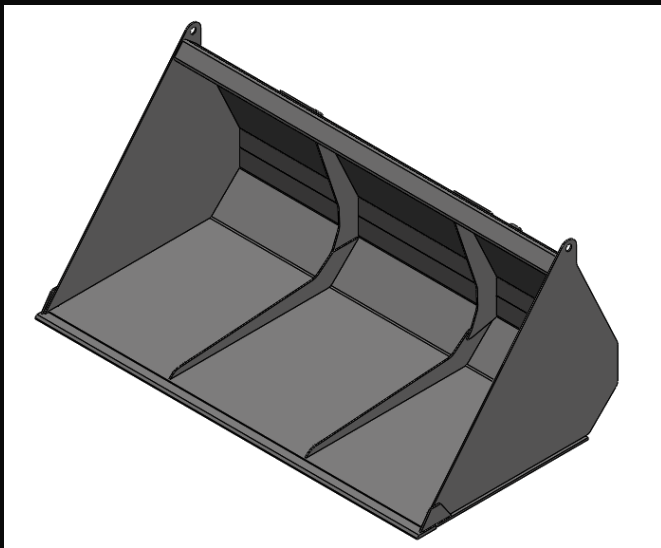
## TECHNISCHE DATEN

- › Eurohalterung kompatibel mit GP010
- › Robuste Stahlkonstruktion · Hardox-Verschleissteile
- › Werkzeugfreier Schnellwechsel
- › Ersatzteile auf Lager · Service in DE/EN

## ANBAUGERÄTE / ZUBEHÖR

# Schaufel IA-02

Standardschaufel groß für Frontlader 1,00–1,99 m<sup>3</sup>. Verstärkte Stahlkonstruktion mit Bodenversteifung für schwere Lasten, geeignet für Erde, Kies und Schüttgut. Standard-Eurohalterung. Hubkraft bis 1500 kg.



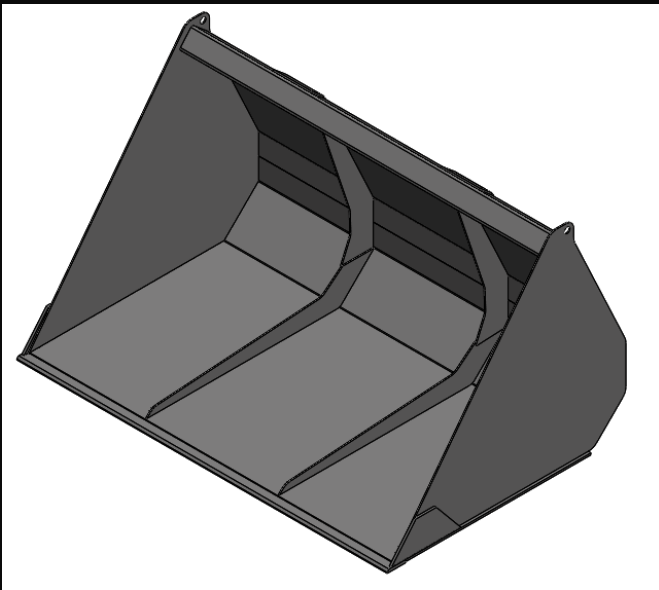
## TECHNISCHE DATEN

- › Eurohalterung kompatibel mit GP010
- › Robuste Stahlkonstruktion · Hardox-Verschleissteile
- › Werkzeugfreier Schnellwechsel
- › Ersatzteile auf Lager · Service in DE/EN

## ANBAUGERÄTE / ZUBEHÖR

## Schaufel IA-03

Standardschaufel XL für Frontlader 1,75–2,60 m<sup>3</sup>.  
Maximale Volumen-Schaufel für sehr große  
Frontlader, robuste Stahlkonstruktion.  
Standard-Eurohalterung.



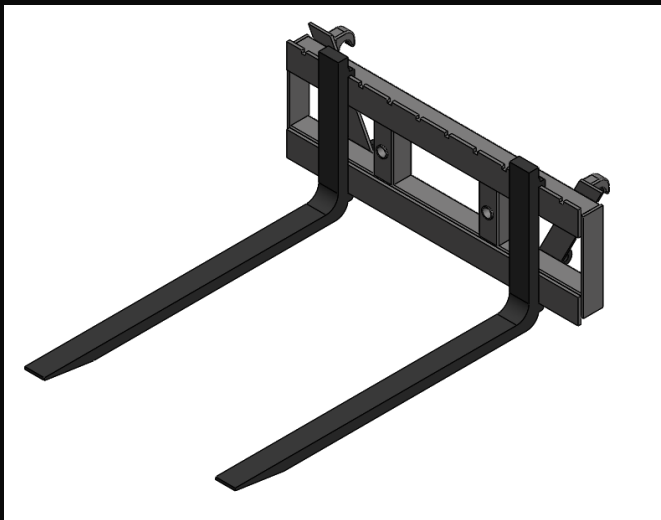
### TECHNISCHE DATEN

- › Eurohalterung kompatibel mit GP010
- › Robuste Stahlkonstruktion · Hardox-Verschleissteile
- › Werkzeugfreier Schnellwechsel
- › Ersatzteile auf Lager · Service in DE/EN

## ANBAUGERÄTE / ZUBEHÖR

## Palettengabel 2,5 t

Palettengabel 2,5 t für Frontlader. Zwei verstärkte Stahlzinken auf Eurohalter-Rahmen, geeignet für Paletten, Säcke und Big Bags. Standard-Eurohalterung.



### TECHNISCHE DATEN

- › Eurohalterung kompatibel mit GP010
- › Robuste Stahlkonstruktion · Hardox-Verschleissteile
- › Werkzeugfreier Schnellwechsel
- › Ersatzteile auf Lager · Service in DE/EN

## ANBAUGERÄTE / ZUBEHÖR

# Niederhalter NH-01



Niederhalter (Druckbügel) als Zubehör für Palettengabel. Hydraulisch betätigt, sichert Ballen und sperrige Güter beim Transport. Arbeitsbereich max 1350 mm, Eigengewicht 80 kg.

## TECHNISCHE DATEN

- › Eurohalterung kompatibel mit GP010
- › Robuste Stahlkonstruktion · Hardox-Verschleissteile
- › Werkzeugfreier Schnellwechsel
- › Ersatzteile auf Lager · Service in DE/EN

## ANBAUGERÄTE / ZUBEHÖR

# Palettengabel mit Niederhalter PGN-01

Palettengabel mit hydraulischem Niederhalter zum Sichern hoher Lasten (Ballen, Säcke, Paletten). Niederhalter-Arbeitsbereich max 1350 mm, Standard-Eurohalterung.



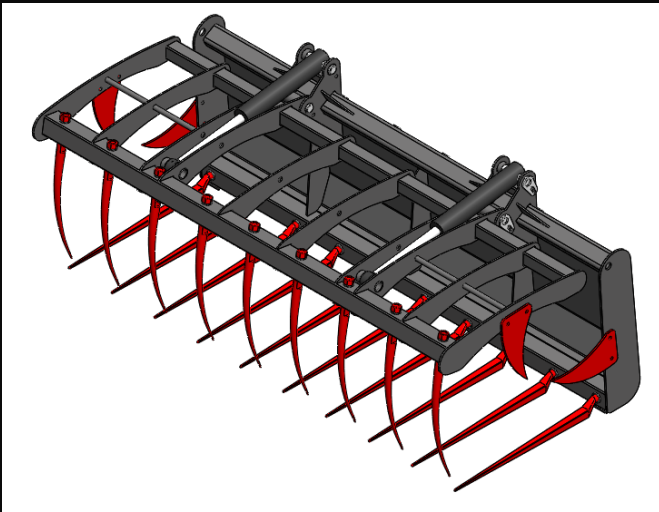
## TECHNISCHE DATEN

- › Eurohalterung kompatibel mit GP010
- › Robuste Stahlkonstruktion · Hardox-Verschleissteile
- › Werkzeugfreier Schnellwechsel
- › Ersatzteile auf Lager · Service in DE/EN

## ANBAUGERÄTE / ZUBEHÖR

# Mist-Krokodilgebiss KZK-02 / KZP-02

Mist-Krokodilgebiss mit Bodenwanne 0,56–1,15 m<sup>3</sup>.  
Lange Wanne mit beidseitig schließenden  
Krokodil-Greifern, ideal zum Verladen von Mist,  
Silage und Schüttgut. Standard-Eurohalterung.



## TECHNISCHE DATEN

- › Eurohalterung kompatibel mit GP010
- › Robuste Stahlkonstruktion · Hardox-Verschleissteile
- › Werkzeugfreier Schnellwechsel
- › Ersatzteile auf Lager · Service in DE/EN

## ANBAUGERÄTE / ZUBEHÖR

# Dunggabel WDO-01

Hydraulische Dunggabel mit 6–10 Zinken für Frontlader. Geschmiedete Stahlzinken, ideal für Mist, Silage und faseriges Schüttgut. Standard-Eurohalterung. Tragkraft bis 1100 kg.



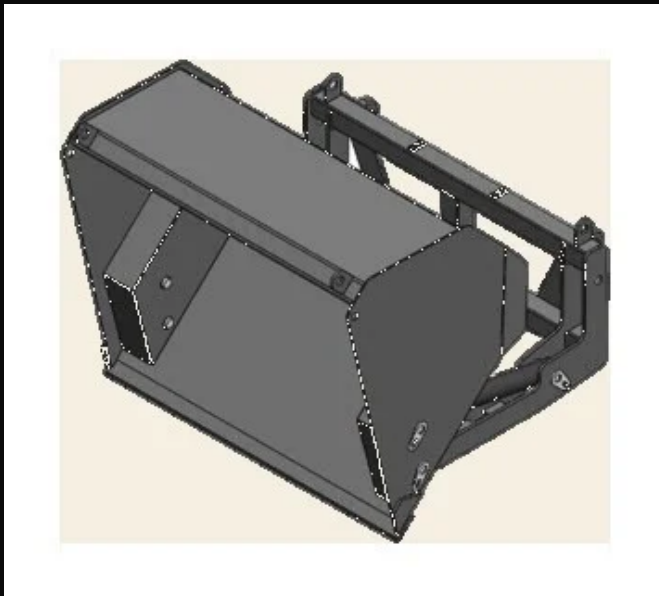
## TECHNISCHE DATEN

- › Eurohalterung kompatibel mit GP010
- › Robuste Stahlkonstruktion · Hardox-Verschleissteile
- › Werkzeugfreier Schnellwechsel
- › Ersatzteile auf Lager · Service in DE/EN

## ANBAUGERÄTE / ZUBEHÖR

# Holzzange HZ-01

Hydraulische Holzzange für Stamm- und Spaltholz bis 1400 kg. Zwei bogenförmige Greifer mit Stützgabeln zum sicheren Aufnehmen von Holzbündeln und Einzelstämmen. Standard-Eurohalterung. Maximaler Greifbereich 970 mm.



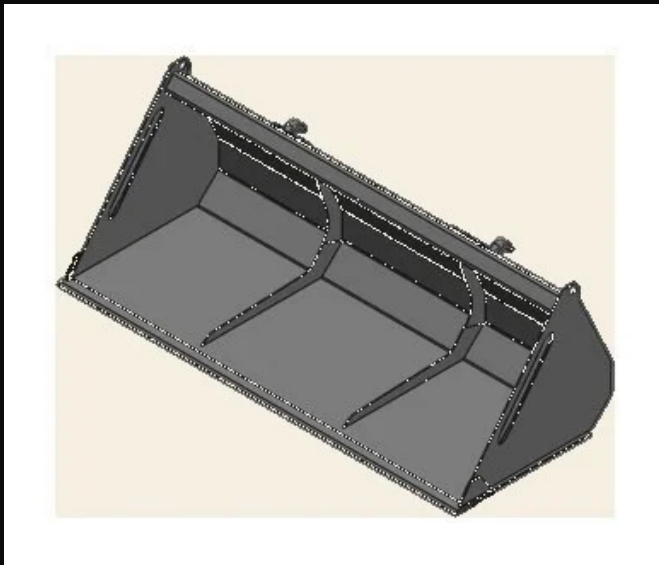
## TECHNISCHE DATEN

- › Eurohalterung kompatibel mit GP010
- › Robuste Stahlkonstruktion · Hardox-Verschleissteile
- › Werkzeugfreier Schnellwechsel
- › Ersatzteile auf Lager · Service in DE/EN

## ANBAUGERÄTE / ZUBEHÖR

# Hochkippschaufel LDW-01

Hochkippschaufel mit hydraulischer Entleerung 0,52–1,30 m<sup>3</sup>. Trapezförmige Stahlkonstruktion, vorne abkippar für Hochentleerung in Anhänger und Container. Standard-Eurohalterung. Hubkraft bis 1200 kg.



## TECHNISCHE DATEN

- › Eurohalterung kompatibel mit GP010
- › Robuste Stahlkonstruktion · Hardox-Verschleissteile
- › Werkzeugfreier Schnellwechsel
- › Ersatzteile auf Lager · Service in DE/EN

## ANBAUGERÄTE / ZUBEHÖR

# Staplerschaufel LS-01 / LS-02

Staplerschaufel für Frontlader und Stapler 0,38–0,76 m<sup>3</sup>. Verstärkte Schaufel mit Greiferarmen oben zum Festhalten loser Lasten. Standard-Eurohalterung.



## TECHNISCHE DATEN

- › Eurohalterung kompatibel mit GP010
- › Robuste Stahlkonstruktion · Hardox-Verschleissteile
- › Werkzeugfreier Schnellwechsel
- › Ersatzteile auf Lager · Service in DE/EN

## ANBAUGERÄTE / ZUBEHÖR

# Greifschaufel LKZK-01

Hydraulische Greifschaufel mit Niederhalter 0,56–1,15 m<sup>3</sup>. Kompakte Konstruktion mit unteren Greifzinken und oberen Niederhaltern, ideal für Mist, Silage und faseriges Material. Standard-Eurohalterung.



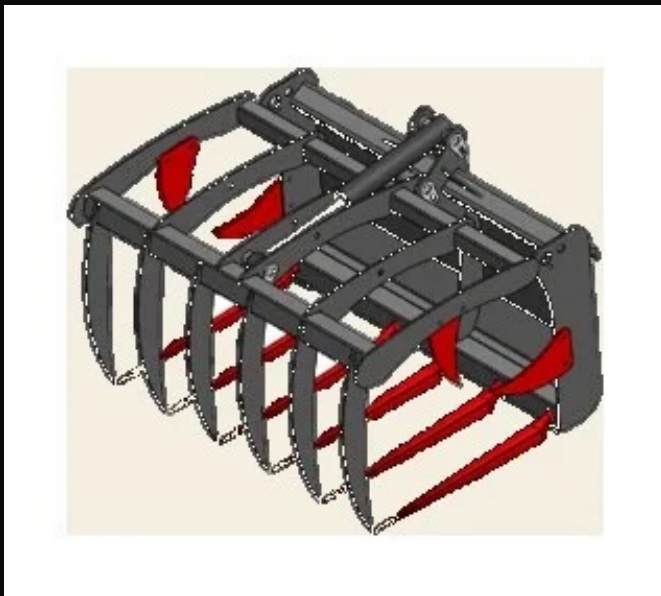
## TECHNISCHE DATEN

- › Eurohalterung kompatibel mit GP010
- › Robuste Stahlkonstruktion · Hardox-Verschleissteile
- › Werkzeugfreier Schnellwechsel
- › Ersatzteile auf Lager · Service in DE/EN

## ANBAUGERÄTE / ZUBEHÖR

# Mist-Krokodilgebiss KZK-01 / KZP-01

Mist-Krokodilgebiss kompakt 900–1200 mm. Offene Variante ohne Bodenwanne mit Krokodil-Greifern, ideal für engere Stallbereiche und kleinere Frontlader. Standard-Eurohalterung.



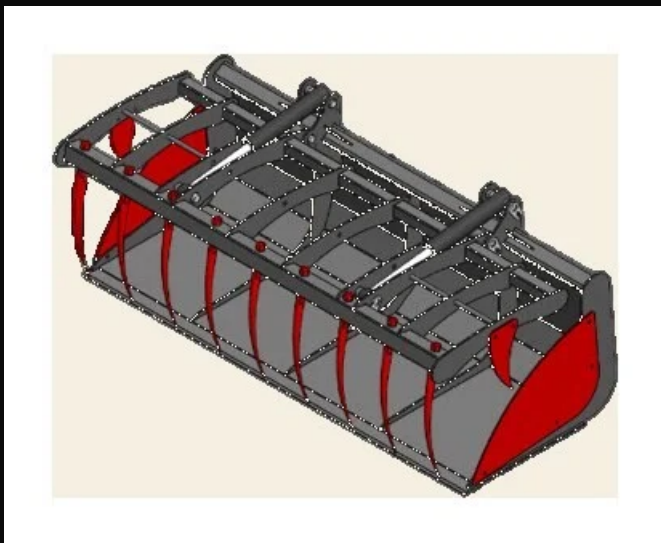
## TECHNISCHE DATEN

- › Eurohalterung kompatibel mit GP010
- › Robuste Stahlkonstruktion · Hardox-Verschleissteile
- › Werkzeugfreier Schnellwechsel
- › Ersatzteile auf Lager · Service in DE/EN

## ANBAUGERÄTE / ZUBEHÖR

# Strohgabel

Strohgabel mit 2 langen Stahlzinken für Frontlader. Ideal zum Aufnehmen von Strohballen und losem Stroh. Standard-Eurohalterung. Tragkraft bis 1800 kg.



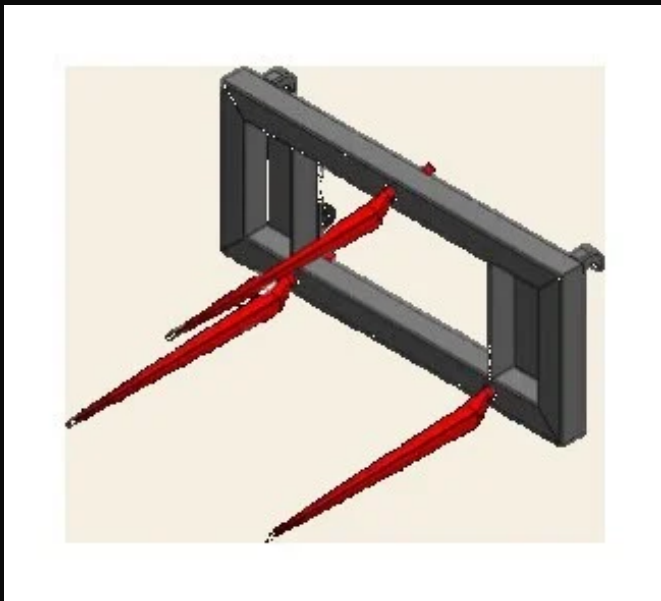
## TECHNISCHE DATEN

- › Eurohalterung kompatibel mit GP010
- › Robuste Stahlkonstruktion · Hardox-Verschleissteile
- › Werkzeugfreier Schnellwechsel
- › Ersatzteile auf Lager · Service in DE/EN

## ANBAUGERÄTE / ZUBEHÖR

# Hochkippschaufel LDW-02

Hochkippschaufel mittel 1,40–2,30 m<sup>3</sup> für mittlere und große Frontlader. Trapezförmige Stahlkonstruktion mit hoher Schwerpunkt-Entleerung, ideal für Schüttgut und Silage. Standard-Eurohalterung.



## TECHNISCHE DATEN

- › Eurohalterung kompatibel mit GP010
- › Robuste Stahlkonstruktion · Hardox-Verschleissteile
- › Werkzeugfreier Schnellwechsel
- › Ersatzteile auf Lager · Service in DE/EN

## ANBAUGERÄTE / ZUBEHÖR

# Hochkippschaufel LDW-03

Hochkippschaufel groß 1,60–3,00 m<sup>3</sup> für große Frontlader. Maximaler Volumen für intensive Schüttgut-Arbeit, hochkippbare Trapez-Konstruktion. Standard-Eurohalterung.



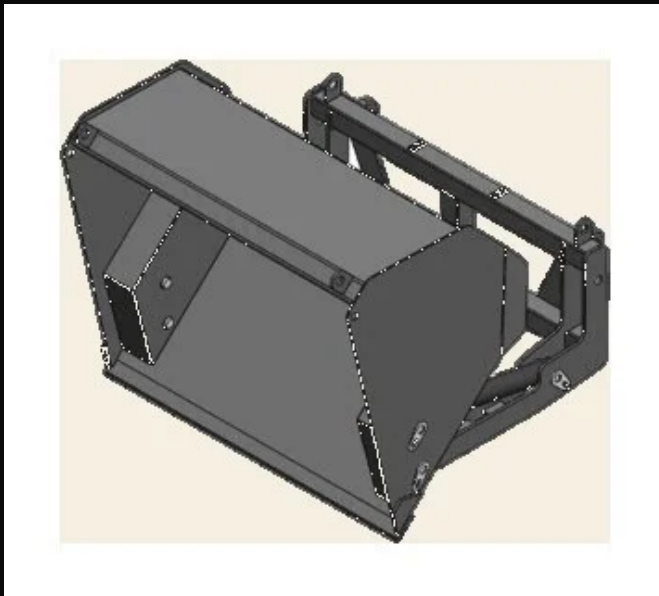
## TECHNISCHE DATEN

- › Eurohalterung kompatibel mit GP010
- › Robuste Stahlkonstruktion · Hardox-Verschleissteile
- › Werkzeugfreier Schnellwechsel
- › Ersatzteile auf Lager · Service in DE/EN

## ANBAUGERÄTE / ZUBEHÖR

# Pelikangebiss PZP-01

Pelikangebiss mit oberem Greifer 0,82–1,40 m<sup>3</sup>. Aggressives Maul-Design mit oberen Krokodilzähnen und unterer Schaufelwanne mit Zinken, ideal für sperrige und faserige Materialien. Standard-Eurohalterung.



## TECHNISCHE DATEN

- › Eurohalterung kompatibel mit GP010
- › Robuste Stahlkonstruktion · Hardox-Verschleissteile
- › Werkzeugfreier Schnellwechsel
- › Ersatzteile auf Lager · Service in DE/EN

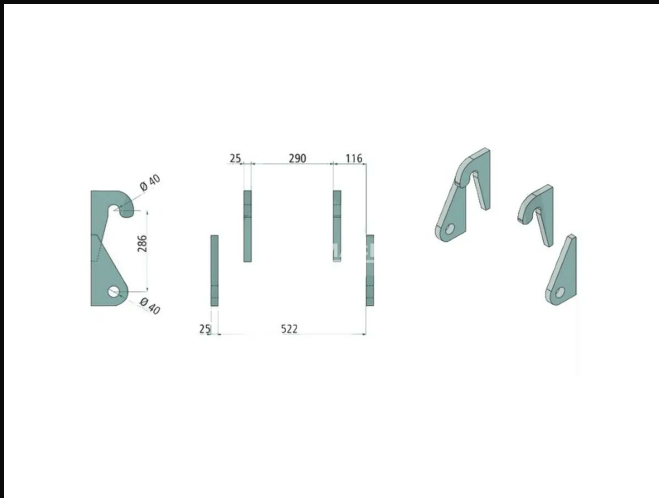
# Anschweißteile / Brennte

---

## ANSCHWEISSTEILE / BRENNTEILSATZ

# Anschweißteil Ahlmann, AS 45, 50e, AF60, AL60, 60e

Anschweißteil-Adapter passend für Ahlmann, AS 45, 50e, AF60, AL60, 60e. Präzisionsgefertigte Stahlausführung für sicheres Anbringen am Schnellwechsler. Achse 40mm. Lieferung als Set, Preis auf Anfrage.



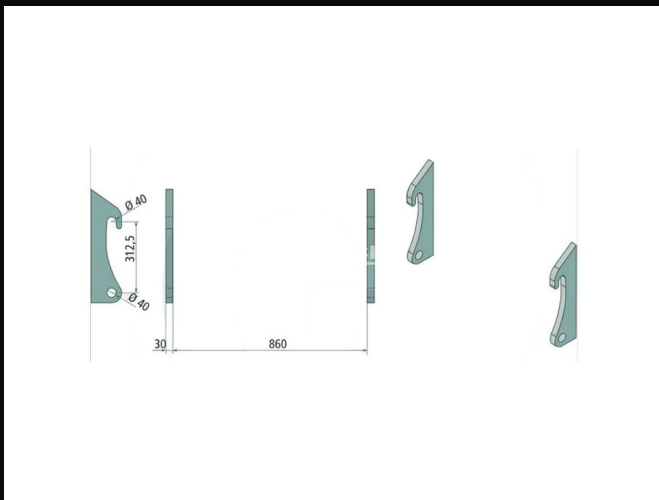
## TECHNISCHE DATEN

- › Eurohalterung kompatibel mit GP010
- › Robuste Stahlkonstruktion · Hardox-Verschleissteile
- › Werkzeugfreier Schnellwechsel
- › Ersatzteile auf Lager · Service in DE/EN

## ANSCHWEISSTEILE / BRENNTEILSATZ

# Anschweißteil Ahlmann, AX 70, 85, 100

Anschweißteil-Adapter passend für Ahlmann, AX 70, 85, 100. Präzisionsgefertigte Stahlausführung für sicheres Anbringen am Schnellwechsler. Achse 40mm. Lieferung als Set, Preis auf Anfrage.



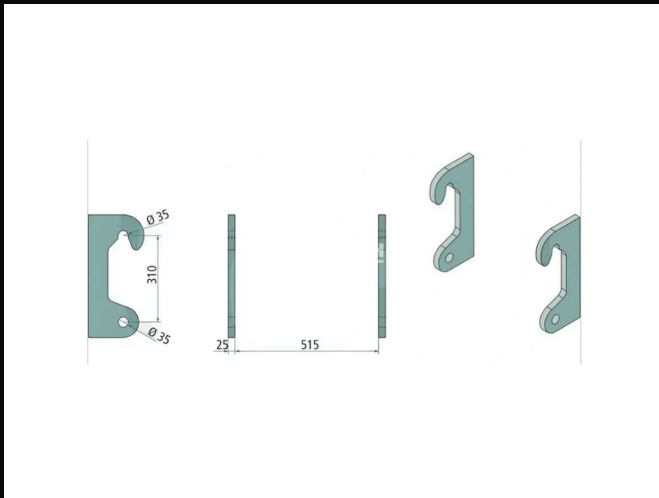
## TECHNISCHE DATEN

- › Eurohalterung kompatibel mit GP010
- › Robuste Stahlkonstruktion · Hardox-Verschleissteile
- › Werkzeugfreier Schnellwechsel
- › Ersatzteile auf Lager · Service in DE/EN

## ANSCHWEISSTEILE / BRENNTEILSATZ

# Anschweißteil Atlas, 32E

Anschweißteil-Adapter passend für Atlas, 32E.  
Präzisionsgefertigte Stahlausführung für sicheres  
Anbringen am Schnellwechsler. Achse 35mm.  
Lieferung als Set, Preis auf Anfrage.



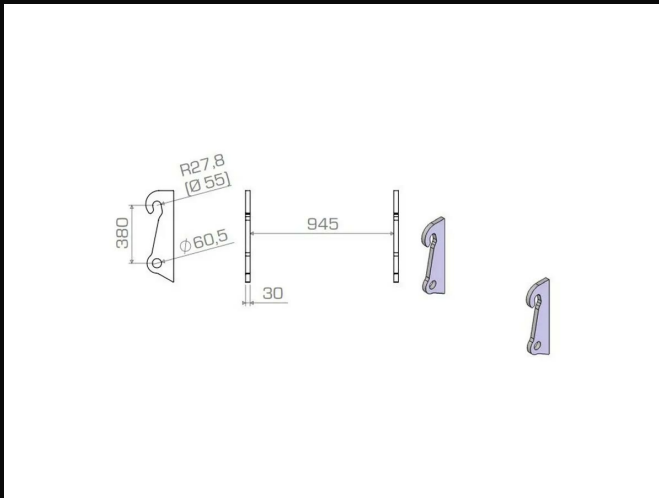
## TECHNISCHE DATEN

- › Eurohalterung kompatibel mit GP010
- › Robuste Stahlkonstruktion · Hardox-Verschleissteile
- › Werkzeugfreier Schnellwechsel
- › Ersatzteile auf Lager · Service in DE/EN

## ANSCHWEISSTEILE / BRENNTEILSATZ

# Anschweißteil Atlas, AR95

Anschweißteil-Adapter passend für Atlas, AR95.  
Präzisionsgefertigte Stahlausführung für sicheres  
Anbringen am Schnellwechsler. Achse 55mm.  
Lieferung als Set, Preis auf Anfrage.



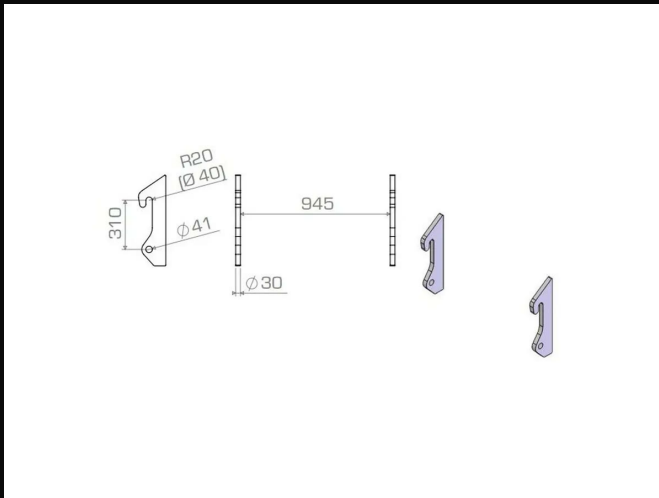
## TECHNISCHE DATEN

- › Eurohalterung kompatibel mit GP010
- › Robuste Stahlkonstruktion · Hardox-Verschleissteile
- › Werkzeugfreier Schnellwechsel
- › Ersatzteile auf Lager · Service in DE/EN

## ANSCHWEISSTEILE / BRENNTEILSATZ

# Anschweißteil Atlas, Schaeff Passend: AR42e tot AR85

Anschweißteil-Adapter passend für Atlas, Schaeff Passend: AR42e tot AR85. Präzisionsgefertigte Stahlausführung für sicheres Anbringen am Schnellwechsler. Achse 40mm. Lieferung als Set, Preis auf Anfrage.



## TECHNISCHE DATEN

- › Eurohalterung kompatibel mit GP010
- › Robuste Stahlkonstruktion · Hardox-Verschleissteile
- › Werkzeugfreier Schnellwechsel
- › Ersatzteile auf Lager · Service in DE/EN

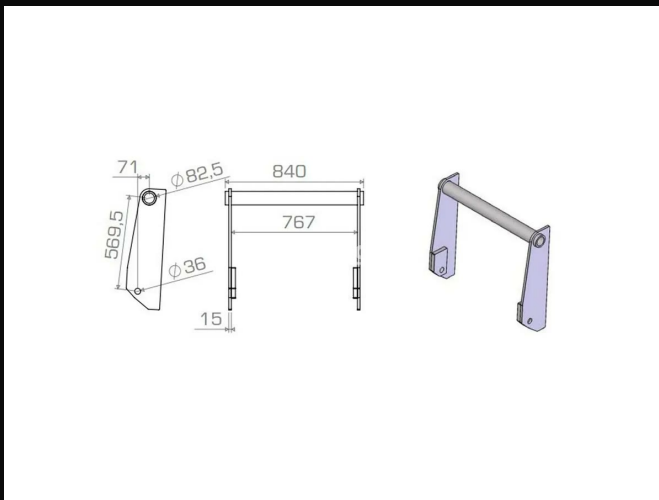
## ANSCHWEISSTEILE / BRENNTEILSATZ

# Anschweißteil Bobcat / MF / Massey Ferguson verreiker klein

Anschweißteil-Adapter passend für Bobcat / MF /  
Massey Ferguson verreiker klein.

Präzisionsgefertigte Stahlausführung für sicheres  
Anbringen am Schnellwechsler. Achse 80mm.

Lieferung als Set, Preis auf Anfrage.



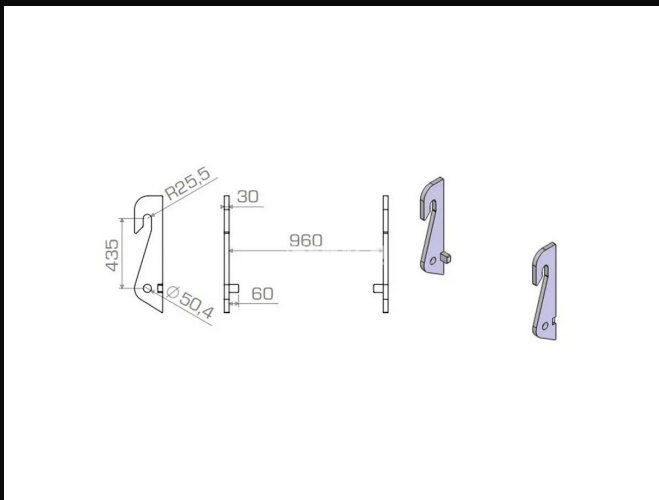
## TECHNISCHE DATEN

- › Eurohalterung kompatibel mit GP010
- › Robuste Stahlkonstruktion · Hardox-Verschleissteile
- › Werkzeugfreier Schnellwechsel
- › Ersatzteile auf Lager · Service in DE/EN

## ANSCHWEISSTEILE / BRENNTEILSATZ

# Anschweißteil Claas, scorpion verreicher

Anschweißteil-Adapter passend für Claas, scorpion verreicher. Präzisionsgefertigte Stahlausführung für sicheres Anbringen am Schnellwechsler. Achse 50mm. Lieferung als Set, Preis auf Anfrage.



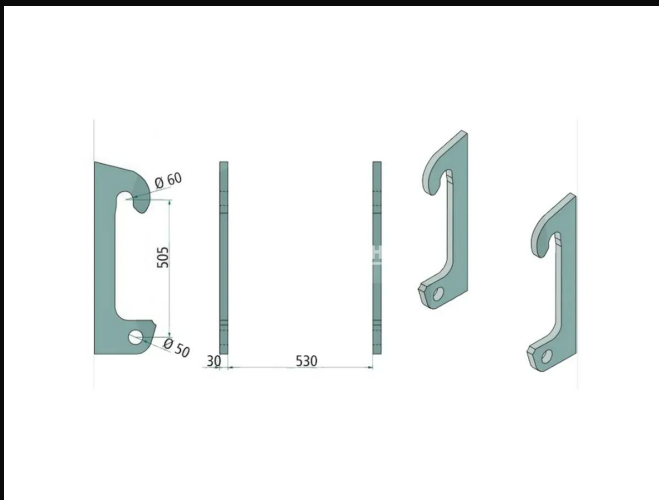
## TECHNISCHE DATEN

- › Eurohalterung kompatibel mit GP010
- › Robuste Stahlkonstruktion · Hardox-Verschleissteile
- › Werkzeugfreier Schnellwechsel
- › Ersatzteile auf Lager · Service in DE/EN

## ANSCHWEISSTEILE / BRENNTEILSATZ

# Anschweißteil Deutz, Agrovector - Cat

Anschweißteil-Adapter passend für Deutz, Agrovector - Cat. Präzisionsgefertigte Stahlausführung für sicheres Anbringen am Schnellwechsler. Achse 60mm. Lieferung als Set, Preis auf Anfrage.



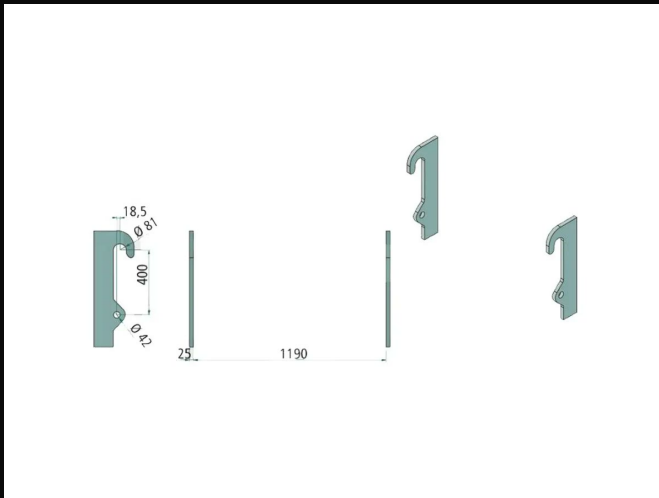
## TECHNISCHE DATEN

- › Eurohalterung kompatibel mit GP010
- › Robuste Stahlkonstruktion · Hardox-Verschleissteile
- › Werkzeugfreier Schnellwechsel
- › Ersatzteile auf Lager · Service in DE/EN

## ANSCHWEISSTEILE / BRENNTEILSATZ

# Anschweißteil Dieci / Faresin Passend: Samson 70.10

Anschweißteil-Adapter passend für Dieci / Faresin Passend: Samson 70.10. Präzisionsgefertigte Stahlausführung für sicheres Anbringen am Schnellwechsler. Achse 80mm. Lieferung als Set, Preis auf Anfrage.



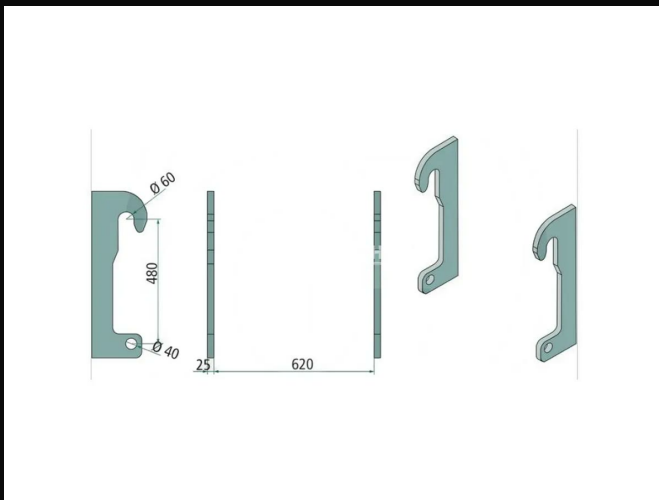
## TECHNISCHE DATEN

- › Eurohalterung kompatibel mit GP010
- › Robuste Stahlkonstruktion · Hardox-Verschleissteile
- › Werkzeugfreier Schnellwechsel
- › Ersatzteile auf Lager · Service in DE/EN

## ANSCHWEISSTEILE / BRENNTEILSATZ

# Anschweißteil Dieci / Faresin, Apollo 25.6

Anschweißteil-Adapter passend für Dieci / Faresin, Apollo 25.6. Präzisionsgefertigte Stahlausführung für sicheres Anbringen am Schnellwechsler. Achse 60mm. Lieferung als Set, Preis auf Anfrage.



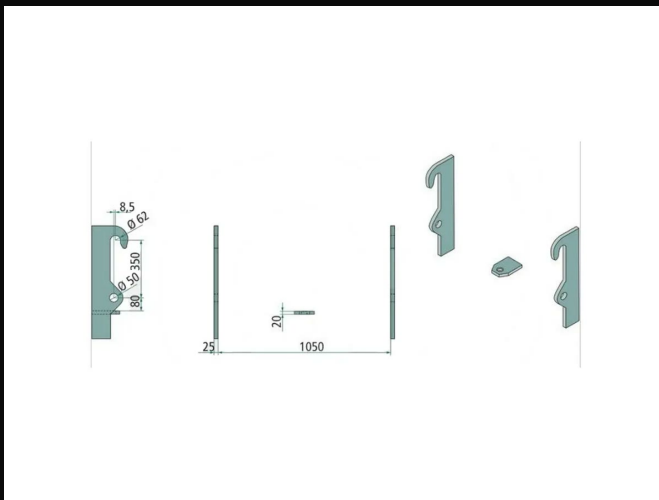
## TECHNISCHE DATEN

- › Eurohalterung kompatibel mit GP010
- › Robuste Stahlkonstruktion · Hardox-Verschleissteile
- › Werkzeugfreier Schnellwechsel
- › Ersatzteile auf Lager · Service in DE/EN

## ANSCHWEISSTEILE / BRENNTEILSATZ

# Anschweißteil Dieci / Faresin, Debalus 28.7

Anschweißteil-Adapter passend für Dieci / Faresin, Debalus 28.7. Präzisionsgefertigte Stahlausführung für sicheres Anbringen am Schnellwechsler. Achse 60mm. Lieferung als Set, Preis auf Anfrage.



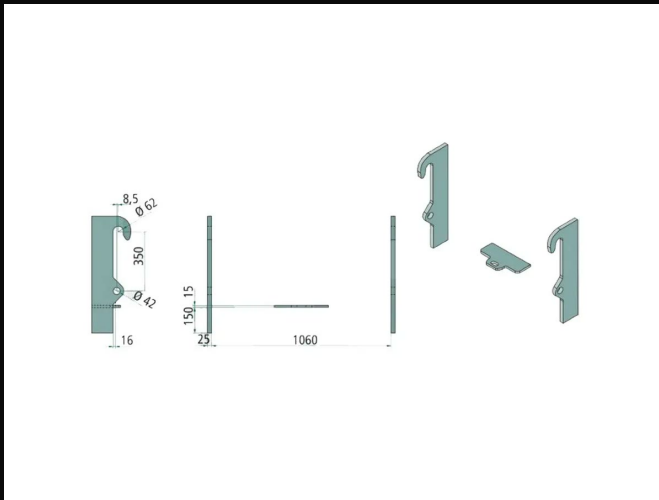
## TECHNISCHE DATEN

- › Eurohalterung kompatibel mit GP010
- › Robuste Stahlkonstruktion · Hardox-Verschleissteile
- › Werkzeugfreier Schnellwechsel
- › Ersatzteile auf Lager · Service in DE/EN

## ANSCHWEISSTEILE / BRENNTEILSATZ

# Anschweißteil Dieci / Faresin, Zeus 37.7

Anschweißteil-Adapter passend für Dieci / Faresin, Zeus 37.7. Präzisionsgefertigte Stahlausführung für sicheres Anbringen am Schnellwechsler. Achse 60mm. Lieferung als Set, Preis auf Anfrage.



## TECHNISCHE DATEN

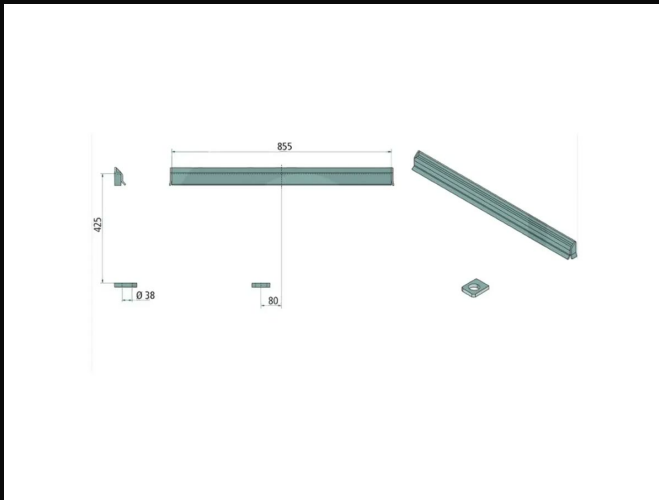
- › Eurohalterung kompatibel mit GP010
- › Robuste Stahlkonstruktion · Hardox-Verschleissteile
- › Werkzeugfreier Schnellwechsel
- › Ersatzteile auf Lager · Service in DE/EN

## ANSCHWEISSTEILE / BRENNTEILSATZ

# Anschweißteil Fuchs, Weidemann, Wacker, Mechanisch

Anschweißteil-Adapter passend für Fuchs,  
Weidemann, Wacker, Mechanisch.

Präzisionsgefertigte Stahlausführung für sicheres  
Anbringen am Schnellwechsler. Lieferung als Set,  
Preis auf Anfrage.



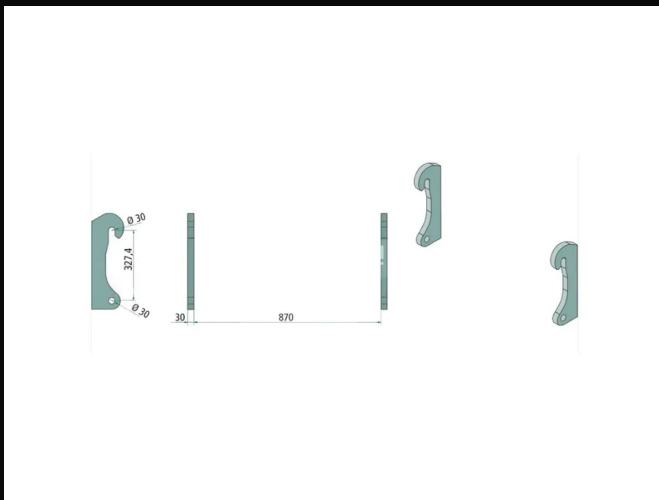
## TECHNISCHE DATEN

- › Eurohalterung kompatibel mit GP010
- › Robuste Stahlkonstruktion · Hardox-Verschleissteile
- › Werkzeugfreier Schnellwechsel
- › Ersatzteile auf Lager · Service in DE/EN

ANSCHWEISSTEILE / BRENNTEILSATZ

# Anschweißteil Genie. GTH 3007

Anschweißteil-Adapter passend für Genie. GTH 3007. Präzisionsgefertigte Stahlausführung für sicheres Anbringen am Schnellwechsler. Achse 30mm. Lieferung als Set, Preis auf Anfrage.



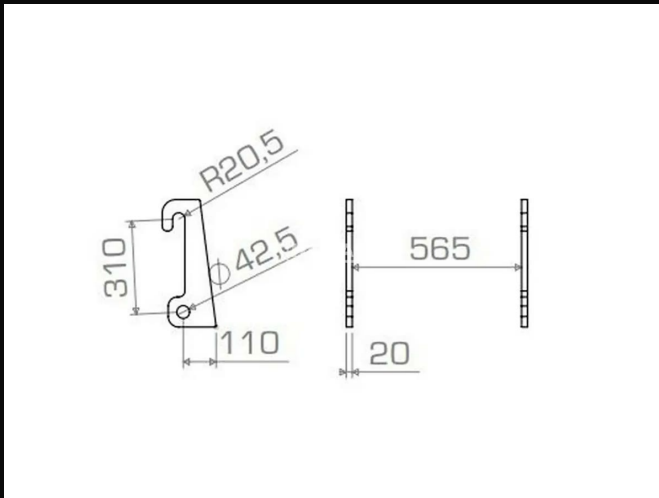
## TECHNISCHE DATEN

- › Eurohalterung kompatibel mit GP010
- › Robuste Stahlkonstruktion · Hardox-Verschleissteile
- › Werkzeugfreier Schnellwechsel
- › Ersatzteile auf Lager · Service in DE/EN

## ANSCHWEISSTEILE / BRENNTEILSATZ

# Anschweißteil Giant recht, Pitbull, Eurotrac 20mm

Anschweißteil-Adapter passend für Giant recht, Pitbull, Eurotrac 20mm. Präzisionsgefertigte Stahlausführung für sicheres Anbringen am Schnellwechsler. Achse 40mm. Lieferung als Set, Preis auf Anfrage.



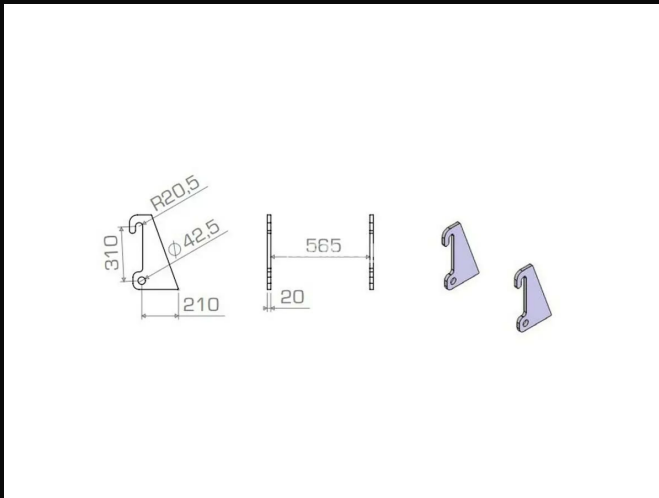
## TECHNISCHE DATEN

- › Eurohalterung kompatibel mit GP010
- › Robuste Stahlkonstruktion · Hardox-Verschleissteile
- › Werkzeugfreier Schnellwechsel
- › Ersatzteile auf Lager · Service in DE/EN

## ANSCHWEISSTEILE / BRENNTEILSATZ

# Anschweißteil Giant schuin, Pitbull, Eurotrac, 20mm

Anschweißteil-Adapter passend für Giant schuin, Pitbull, Eurotrac, 20mm. Präzisionsgefertigte Stahlausführung für sicheres Anbringen am Schnellwechsler. Achse 40mm. Lieferung als Set, Preis auf Anfrage.



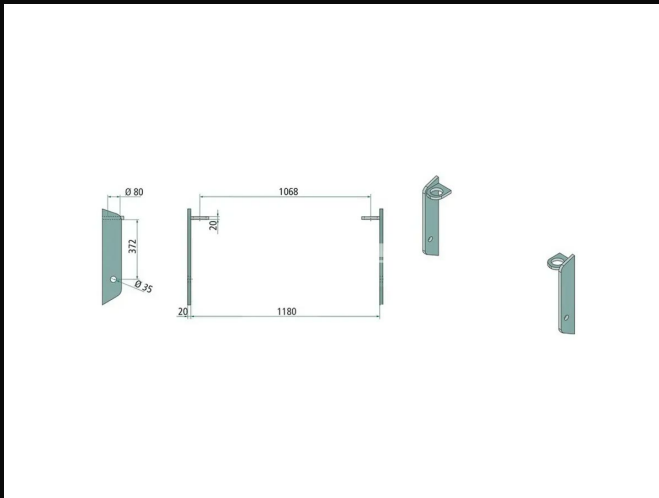
## TECHNISCHE DATEN

- › Eurohalterung kompatibel mit GP010
- › Robuste Stahlkonstruktion · Hardox-Verschleissteile
- › Werkzeugfreier Schnellwechsel
- › Ersatzteile auf Lager · Service in DE/EN

## ANSCHWEISSTEILE / BRENNTEILSATZ

# Anschweißteil JCB / John Deere / Matbro / pin-cone

Anschweißteil-Adapter passend für JCB / John Deere / Matbro / pin-cone. Präzisionsgefertigte Stahlausführung für sicheres Anbringen am Schnellwechsler. Achse 80mm. Lieferung als Set, Preis auf Anfrage.



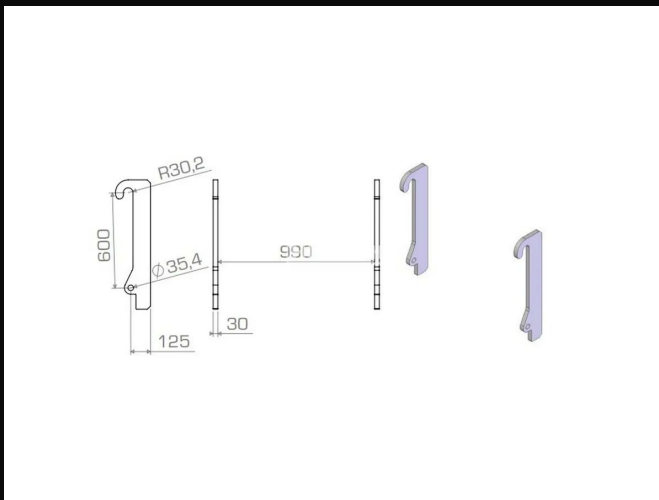
## TECHNISCHE DATEN

- › Eurohalterung kompatibel mit GP010
- › Robuste Stahlkonstruktion · Hardox-Verschleissteile
- › Werkzeugfreier Schnellwechsel
- › Ersatzteile auf Lager · Service in DE/EN

## ANSCHWEISSTEILE / BRENNTEILSATZ

# Anschweißteil JCB / Q-fit, 526-55, 527-55

Anschweißteil-Adapter passend für JCB / Q-fit, 526-55, 527-55. Präzisionsgefertigte Stahlausführung für sicheres Anbringen am Schnellwechsler. Achse 60mm. Lieferung als Set, Preis auf Anfrage.



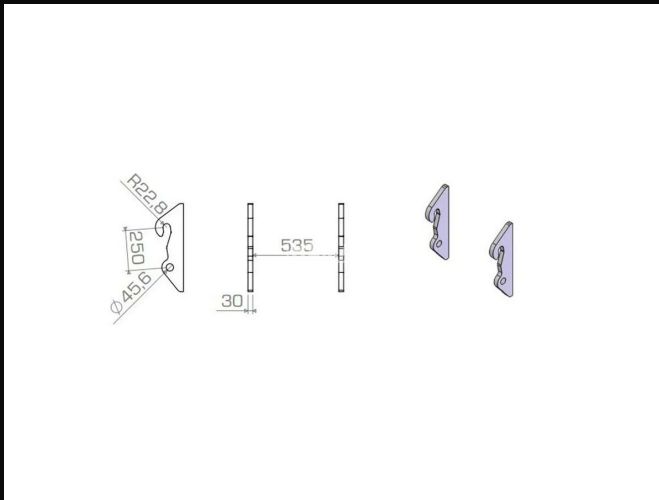
## TECHNISCHE DATEN

- › Eurohalterung kompatibel mit GP010
- › Robuste Stahlkonstruktion · Hardox-Verschleissteile
- › Werkzeugfreier Schnellwechsel
- › Ersatzteile auf Lager · Service in DE/EN

## ANSCHWEISSTEILE / BRENNTEILSATZ

# Anschweißteil JCB Quick hitch

Anschweißteil-Adapter passend für JCB Quick hitch. Präzisionsgefertigte Stahlausführung für sicheres Anbringen am Schnellwechsler. Achse 45mm. Lieferung als Set, Preis auf Anfrage.



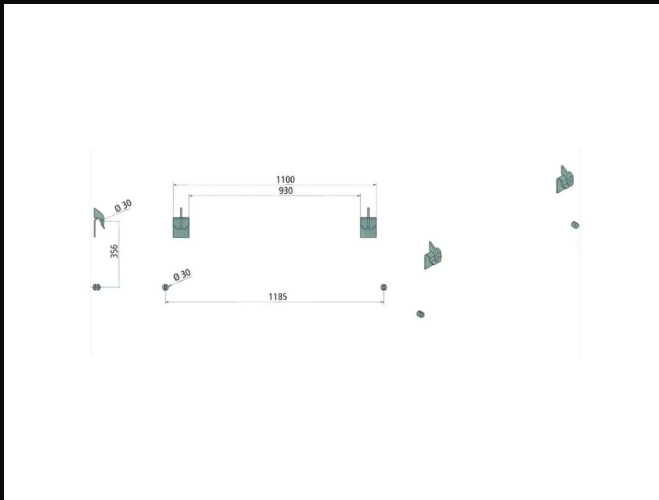
## TECHNISCHE DATEN

- › Eurohalterung kompatibel mit GP010
- › Robuste Stahlkonstruktion · Hardox-Verschleissteile
- › Werkzeugfreier Schnellwechsel
- › Ersatzteile auf Lager · Service in DE/EN

ANSCHWEISSTEILE / BRENNTEILSATZ

# Anschweißteil John Deere Passend CX serie

Anschweißteil-Adapter passend für John Deere Passend CX serie. Präzisionsgefertigte Stahlausführung für sicheres Anbringen am Schnellwechsler. Achse 30mm. Lieferung als Set, Preis auf Anfrage.



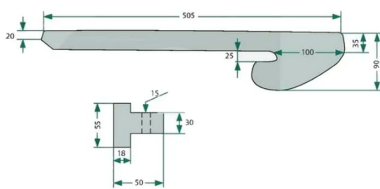
## TECHNISCHE DATEN

- › Eurohalterung kompatibel mit GP010
- › Robuste Stahlkonstruktion · Hardox-Verschleissteile
- › Werkzeugfreier Schnellwechsel
- › Ersatzteile auf Lager · Service in DE/EN

## ANSCHWEISSTEILE / BRENNTEILSATZ

# Anschweißteil John Deere, CX-serie, zwaar

Anschweißteil-Adapter passend für John Deere, CX-serie, zwaar. Präzisionsgefertigte Stahlausführung für sicheres Anbringen am Schnellwechsler. Achse 30mm. Lieferung als Set, Preis auf Anfrage.



## TECHNISCHE DATEN

- › Eurohalterung kompatibel mit GP010
- › Robuste Stahlkonstruktion · Hardox-Verschleissteile
- › Werkzeugfreier Schnellwechsel
- › Ersatzteile auf Lager · Service in DE/EN

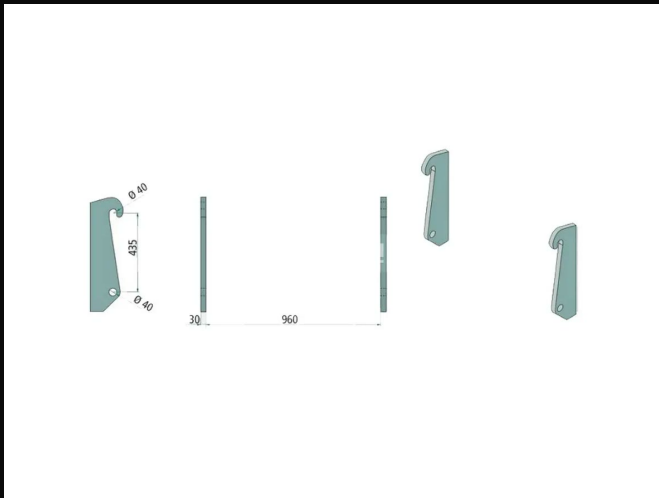
## ANSCHWEISSTEILE / BRENNTEILSATZ

# Anschweißteil Kramer / Volvo / Zettelmeijer, 880 , L40, L45 ZL1001

Anschweißteil-Adapter passend für Kramer / Volvo / Zettelmeijer, 880 , L40, L45 ZL1001.

Präzisionsgefertigte Stahlausführung für sicheres Anbringen am Schnellwechsler. Achse 40mm.

Lieferung als Set, Preis auf Anfrage.



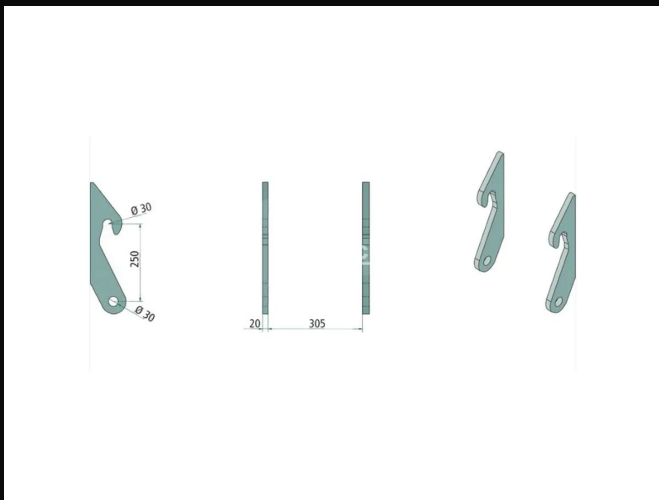
## TECHNISCHE DATEN

- › Eurohalterung kompatibel mit GP010
- › Robuste Stahlkonstruktion · Hardox-Verschleissteile
- › Werkzeugfreier Schnellwechsel
- › Ersatzteile auf Lager · Service in DE/EN

## ANSCHWEISSTEILE / BRENNTEILSATZ

# Anschweißteil Kramer Passend: 112 - 350

Anschweißteil-Adapter passend für Kramer Passend: 112 - 350. Präzisionsgefertigte Stahlausführung für sicheres Anbringen am Schnellwechsler. Achse 30mm. Lieferung als Set, Preis auf Anfrage.



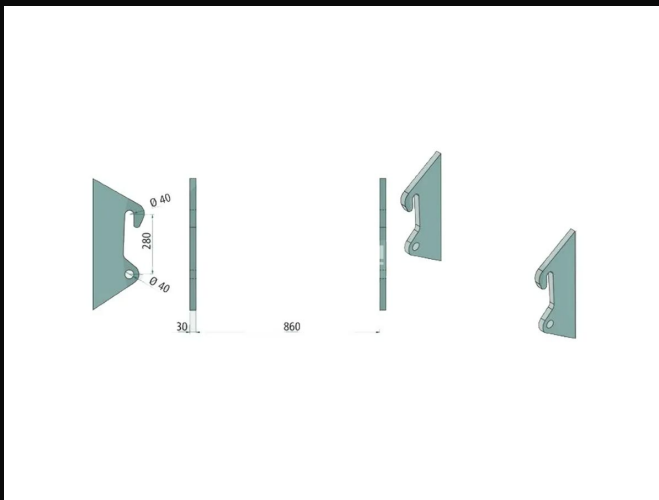
## TECHNISCHE DATEN

- › Eurohalterung kompatibel mit GP010
- › Robuste Stahlkonstruktion · Hardox-Verschleissteile
- › Werkzeugfreier Schnellwechsel
- › Ersatzteile auf Lager · Service in DE/EN

## ANSCHWEISSTEILE / BRENNTEILSATZ

# Anschweißteil Kramer Passend: 212 - 850

Anschweißteil-Adapter passend für Kramer Passend: 212 - 850. Präzisionsgefertigte Stahlausführung für sicheres Anbringen am Schnellwechsler. Achse 40mm. Lieferung als Set, Preis auf Anfrage.



## TECHNISCHE DATEN

- › Eurohalterung kompatibel mit GP010
- › Robuste Stahlkonstruktion · Hardox-Verschleissteile
- › Werkzeugfreier Schnellwechsel
- › Ersatzteile auf Lager · Service in DE/EN

## ANSCHWEISSTEILE / BRENNTEILSATZ

# Anschweißteil Liebherr, 506, L507

Anschweißteil-Adapter passend für Liebherr, 506, L507. Präzisionsgefertigte Stahlausführung für sicheres Anbringen am Schnellwechsler. Achse 60mm. Lieferung als Set, Preis auf Anfrage.



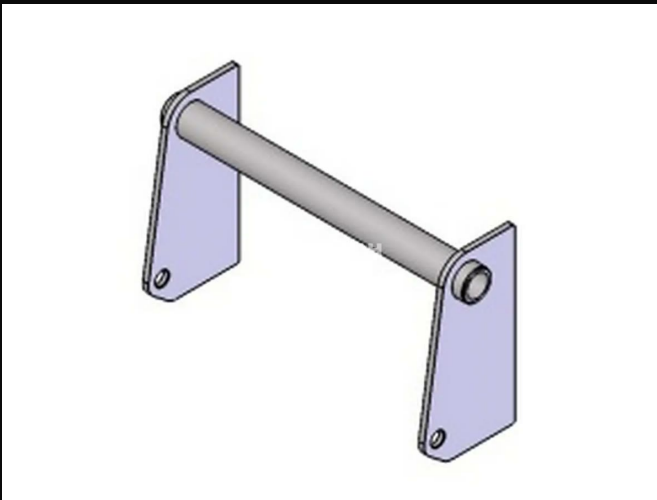
## TECHNISCHE DATEN

- › Eurohalterung kompatibel mit GP010
- › Robuste Stahlkonstruktion · Hardox-Verschleissteile
- › Werkzeugfreier Schnellwechsel
- › Ersatzteile auf Lager · Service in DE/EN

## ANSCHWEISSTEILE / BRENNTEILSATZ

# Anschweißteil Manitou groot

Anschweißteil-Adapter passend für Manitou groot.  
Präzisionsgefertigte Stahlausführung für sicheres Anbringen am Schnellwechsler. Achse 80mm.  
Lieferung als Set, Preis auf Anfrage.



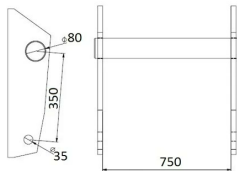
## TECHNISCHE DATEN

- › Eurohalterung kompatibel mit GP010
- › Robuste Stahlkonstruktion · Hardox-Verschleissteile
- › Werkzeugfreier Schnellwechsel
- › Ersatzteile auf Lager · Service in DE/EN

## ANSCHWEISSTEILE / BRENNTEILSATZ

# Anschweißteil Manitou klein

Anschweißteil-Adapter passend für Manitou klein. Präzisionsgefertigte Stahlausführung für sicheres Anbringen am Schnellwechsler. Achse 80mm. Lieferung als Set, Preis auf Anfrage.



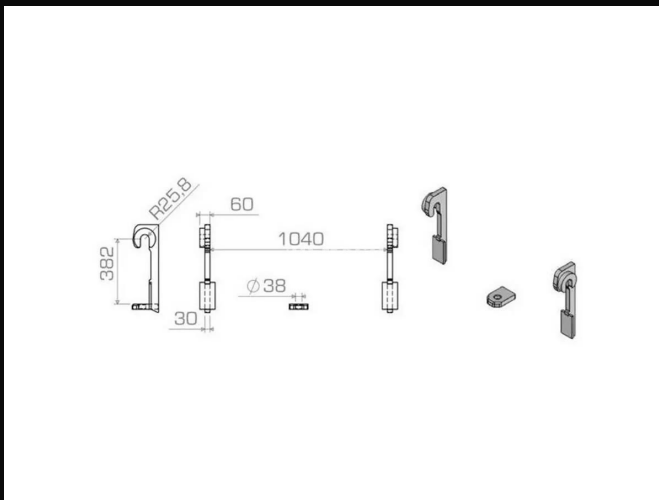
## TECHNISCHE DATEN

- › Eurohalterung kompatibel mit GP010
- › Robuste Stahlkonstruktion · Hardox-Verschleissteile
- › Werkzeugfreier Schnellwechsel
- › Ersatzteile auf Lager · Service in DE/EN

## ANSCHWEISSTEILE / BRENNTEILSATZ

# Anschweißteil Merlo

Anschweißteil-Adapter passend für Merlo.  
Präzisionsgefertigte Stahlausführung für sicheres  
Anbringen am Schnellwechsler. Achse 50mm.  
Lieferung als Set, Preis auf Anfrage.



## TECHNISCHE DATEN

- › Eurohalterung kompatibel mit GP010
- › Robuste Stahlkonstruktion · Hardox-Verschleissteile
- › Werkzeugfreier Schnellwechsel
- › Ersatzteile auf Lager · Service in DE/EN

ANSCHWEISSTEILE / BRENNTEILSATZ

## Anschweißteil New Holland, LM410 tot LM430

Anschweißteil-Adapter passend für New Holland, LM410 tot LM430. Präzisionsgefertigte Stahlausführung für sicheres Anbringen am Schnellwechsler. Achse 80mm. Lieferung als Set, Preis auf Anfrage.



### TECHNISCHE DATEN

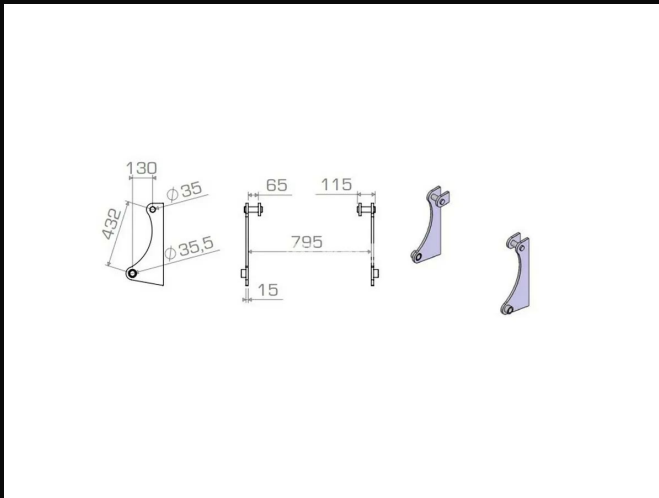
- › Eurohalterung kompatibel mit GP010
- › Robuste Stahlkonstruktion · Hardox-Verschleissteile
- › Werkzeugfreier Schnellwechsel
- › Ersatzteile auf Lager · Service in DE/EN

## ANSCHWEISSTEILE / BRENNTEILSATZ

# Anschweißteil Terex, Schaeff, TL60, TL70, SKL 823 - 823, SKS 631

Anschweißteil-Adapter passend für Terex, Schaeff, TL60, TL70, SKL 823 - 823, SKS 631.

Präzisionsgefertigte Stahlausführung für sicheres Anbringen am Schnellwechsler. Lieferung als Set, Preis auf Anfrage.



## TECHNISCHE DATEN

- › Eurohalterung kompatibel mit GP010
- › Robuste Stahlkonstruktion · Hardox-Verschleissteile
- › Werkzeugfreier Schnellwechsel
- › Ersatzteile auf Lager · Service in DE/EN

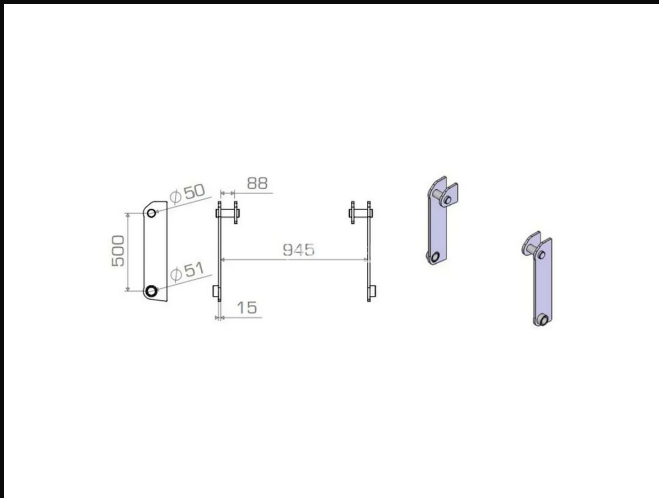
## ANSCHWEISSTEILE / BRENNTEILSATZ

# Anschweißteil Terex, Schaeff, TL80 - TL120, SKS 661, SKL 833 - 853

Anschweißteil-Adapter passend für Terex, Schaeff, TL80 - TL120, SKS 661, SKL 833 - 853.

Präzisionsgefertigte Stahlausführung für sicheres Anbringen am Schnellwechsler. Achse 50mm.

Lieferung als Set, Preis auf Anfrage.



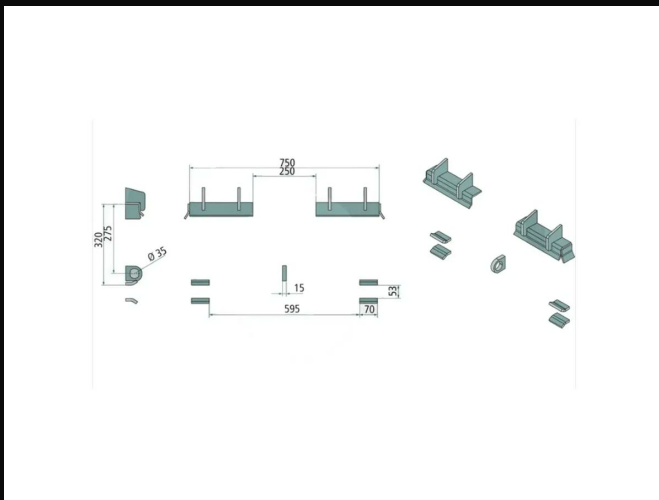
## TECHNISCHE DATEN

- › Eurohalterung kompatibel mit GP010
- › Robuste Stahlkonstruktion · Hardox-Verschleissteile
- › Werkzeugfreier Schnellwechsel
- › Ersatzteile auf Lager · Service in DE/EN

## ANSCHWEISSTEILE / BRENNTEILSATZ

# Anschweißteil Thaler los

Anschweißteil-Adapter passend für Thaler los.  
Präzisionsgefertigte Stahlausführung für sicheres  
Anbringen am Schnellwechsler. Lieferung als Set,  
Preis auf Anfrage.



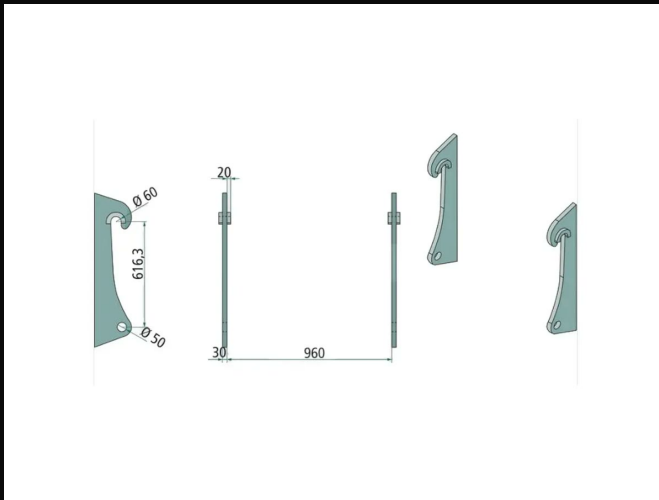
## TECHNISCHE DATEN

- › Eurohalterung kompatibel mit GP010
- › Robuste Stahlkonstruktion · Hardox-Verschleissteile
- › Werkzeugfreier Schnellwechsel
- › Ersatzteile auf Lager · Service in DE/EN

ANSCHWEISSTEILE / BRENNTEILSATZ

## Anschweißteil Volvo / Hitachi / JCB / Liebherr L50-L120

Anschweißteil-Adapter passend für Volvo / Hitachi / JCB / Liebherr L50-L120. Präzisionsgefertigte Stahlausführung für sicheres Anbringen am Schnellwechsler. Achse 60mm. Lieferung als Set, Preis auf Anfrage.



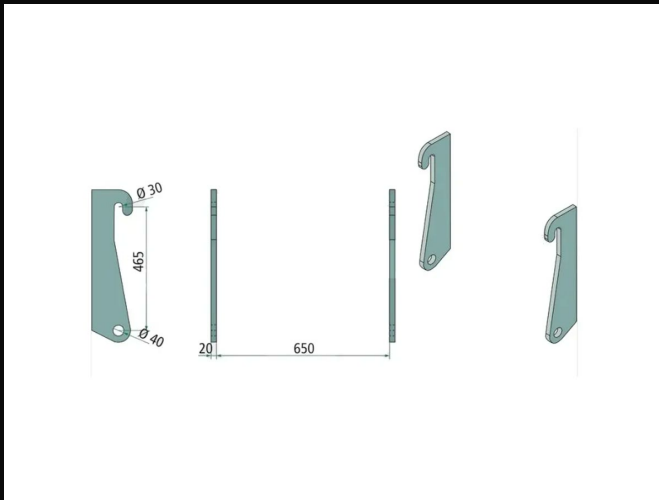
### TECHNISCHE DATEN

- › Eurohalterung kompatibel mit GP010
- › Robuste Stahlkonstruktion · Hardox-Verschleissteile
- › Werkzeugfreier Schnellwechsel
- › Ersatzteile auf Lager · Service in DE/EN

## ANSCHWEISSTEILE / BRENNTEILSATZ

# Anschweißteil Volvo / Zettelmeijer, L20, L25, ZL402

Anschweißteil-Adapter passend für Volvo / Zettelmeijer, L20, L25, ZL402. Präzisionsgefertigte Stahlausführung für sicheres Anbringen am Schnellwechsler. Achse 30mm. Lieferung als Set, Preis auf Anfrage.



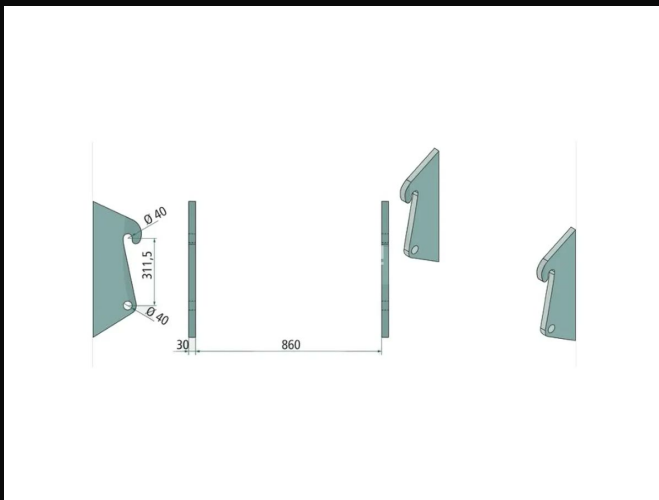
## TECHNISCHE DATEN

- › Eurohalterung kompatibel mit GP010
- › Robuste Stahlkonstruktion · Hardox-Verschleissteile
- › Werkzeugfreier Schnellwechsel
- › Ersatzteile auf Lager · Service in DE/EN

## ANSCHWEISSTEILE / BRENNTEILSATZ

# Anschweißteil Volvo, Hitachi, Liebherr L30

Anschweißteil-Adapter passend für Volvo, Hitachi, Liebherr L30. Präzisionsgefertigte Stahlausführung für sicheres Anbringen am Schnellwechsler. Achse 40mm. Lieferung als Set, Preis auf Anfrage.



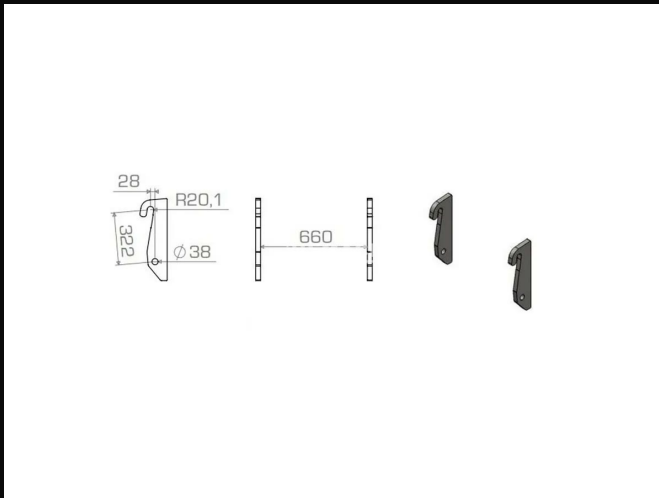
## TECHNISCHE DATEN

- › Eurohalterung kompatibel mit GP010
- › Robuste Stahlkonstruktion · Hardox-Verschleissteile
- › Werkzeugfreier Schnellwechsel
- › Ersatzteile auf Lager · Service in DE/EN

ANSCHWEISSTEILE / BRENNTEILSATZ

# Anschweißteil Weidemann hydraulisch

Anschweißteil-Adapter passend für Weidemann hydraulisch. Präzisionsgefertigte Stahlausführung für sicheres Anbringen am Schnellwechsler. Achse 40mm. Lieferung als Set, Preis auf Anfrage.



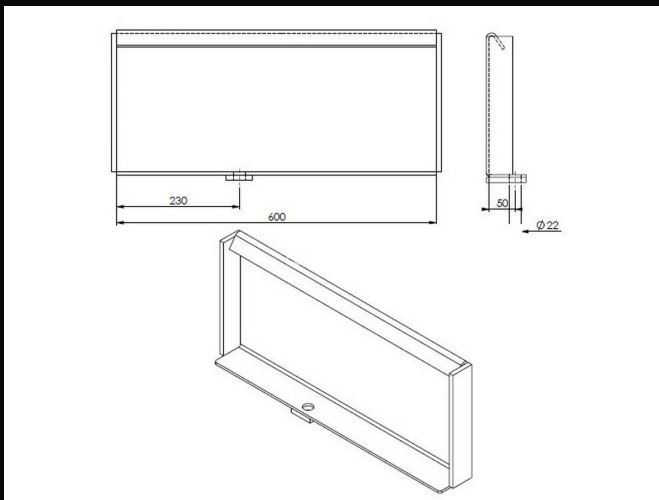
## TECHNISCHE DATEN

- › Eurohalterung kompatibel mit GP010
- › Robuste Stahlkonstruktion · Hardox-Verschleissteile
- › Werkzeugfreier Schnellwechsel
- › Ersatzteile auf Lager · Service in DE/EN

## ANSCHWEISSTEILE / BRENNTEILSATZ

# Anschweißteil aanlasplaat Knikmops 70, 80, 90 en 100

Anschweißteil-Adapter passend für aanlasplaat Knikmops 70, 80, 90 en 100. Präzisionsgefertigte Stahlausführung für sicheres Anbringen am Schnellwechsler. Lieferung als Set, Preis auf Anfrage.



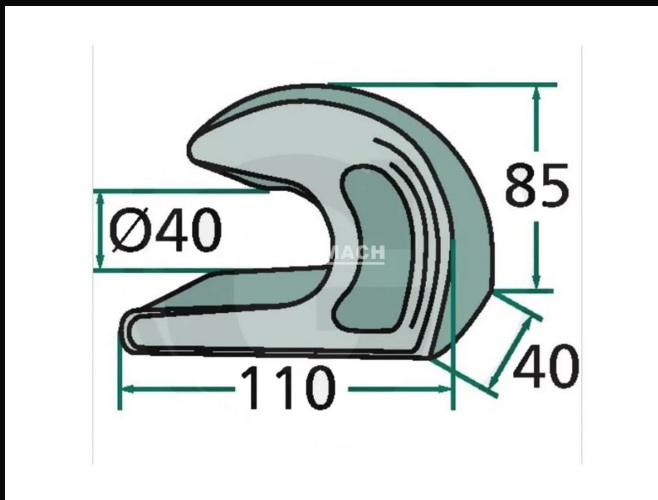
## TECHNISCHE DATEN

- › Eurohalterung kompatibel mit GP010
- › Robuste Stahlkonstruktion · Hardox-Verschleissteile
- › Werkzeugfreier Schnellwechsel
- › Ersatzteile auf Lager · Service in DE/EN

## ANSCHWEISSTEILE / BRENNTEILSATZ

## Anschweißteil / koppelhaak Euro boven

Anschweißteil-Adapter passend für / koppelhaak Euro boven. Präzisionsgefertigte Stahlausführung für sicheres Anbringen am Schnellwechsler. Achse 40mm. Lieferung als Set, Preis auf Anfrage.



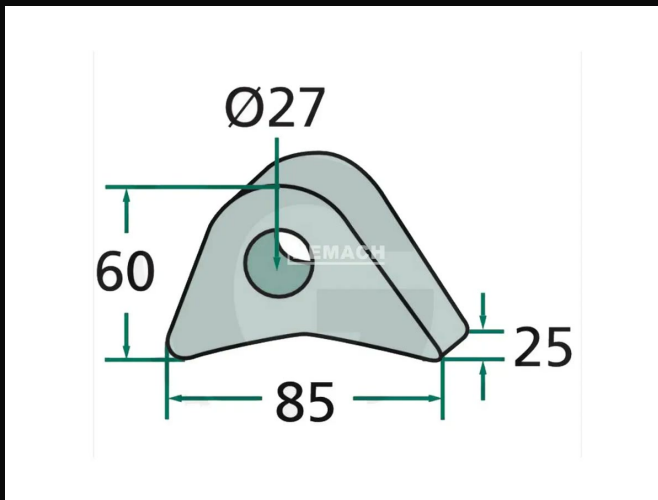
### TECHNISCHE DATEN

- › Eurohalterung kompatibel mit GP010
- › Robuste Stahlkonstruktion · Hardox-Verschleissteile
- › Werkzeugfreier Schnellwechsel
- › Ersatzteile auf Lager · Service in DE/EN

ANSCHWEISSTEILE / BRENNTEILSATZ

## Anschweißteil / koppelhaak Euro Onder

Anschweißteil-Adapter passend für / koppelhaak Euro Onder. Präzisionsgefertigte Stahlausführung für sicheres Anbringen am Schnellwechsler. Achse 25mm. Lieferung als Set, Preis auf Anfrage.



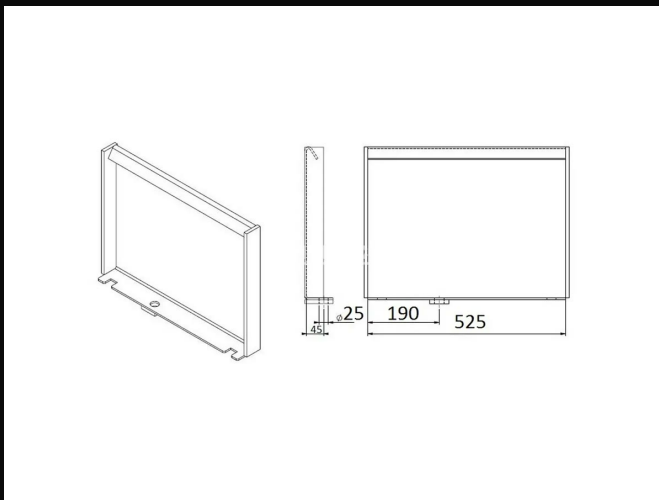
### TECHNISCHE DATEN

- › Eurohalterung kompatibel mit GP010
- › Robuste Stahlkonstruktion · Hardox-Verschleissteile
- › Werkzeugfreier Schnellwechsel
- › Ersatzteile auf Lager · Service in DE/EN

ANSCHWEISSTEILE / BRENNTEILSATZ

# Anschweißöse koppelplaat Knikmops KM130

Anschweißöse passend für koppelplaat Knikmops KM130. Robuste Stahlausführung zum direkten Anschweißen am Anbaugerät. Preis auf Anfrage.



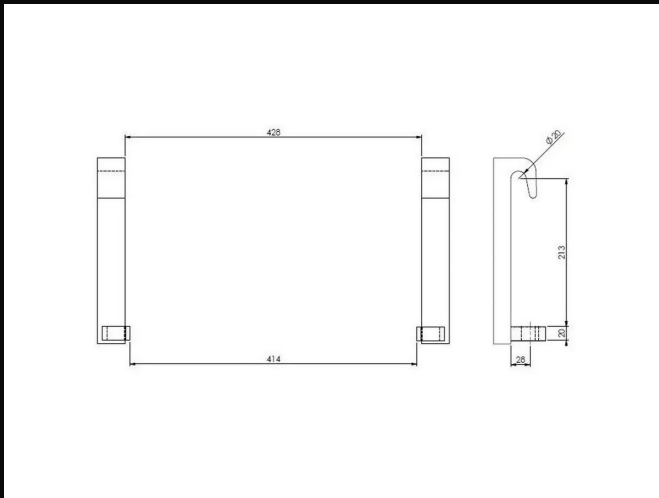
## TECHNISCHE DATEN

- › Eurohalterung kompatibel mit GP010
- › Robuste Stahlkonstruktion · Hardox-Verschleissteile
- › Werkzeugfreier Schnellwechsel
- › Ersatzteile auf Lager · Service in DE/EN

## ANSCHWEISSTEILE / BRENNTEILSATZ

# Anschweißöse Avant - Giant - Multione - Norcar zwaar

Anschweißöse passend für Avant - Giant - Multione - Norcar zwaar. Robuste Stahlausführung zum direkten Anschweißen am Anbaugerät. Achse 20mm. Preis auf Anfrage.



## TECHNISCHE DATEN

- › Eurohalterung kompatibel mit GP010
- › Robuste Stahlkonstruktion · Hardox-Verschleissteile
- › Werkzeugfreier Schnellwechsel
- › Ersatzteile auf Lager · Service in DE/EN

## ANSCHWEISSTEILE / BRENNTEILSATZ

# Anschweißöse euro recht

Anschweißöse passend für euro recht. Robuste Stahlausführung zum direkten Anschweißen am Anbaugerät. Achse 40mm. Preis auf Anfrage.



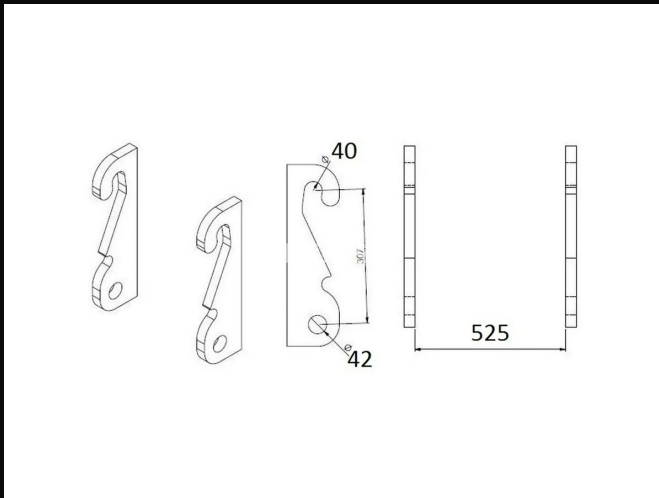
## TECHNISCHE DATEN

- › Eurohalterung kompatibel mit GP010
- › Robuste Stahlkonstruktion · Hardox-Verschleissteile
- › Werkzeugfreier Schnellwechsel
- › Ersatzteile auf Lager · Service in DE/EN

## ANSCHWEISSTEILE / BRENNTEILSATZ

# Anschweißöse Knikmops KM180 - KM250

Anschweißöse passend für Knikmops KM180 - KM250. Robuste Stahlausführung zum direkten Anschweißen am Anbaugerät. Achse 40mm. Preis auf Anfrage.



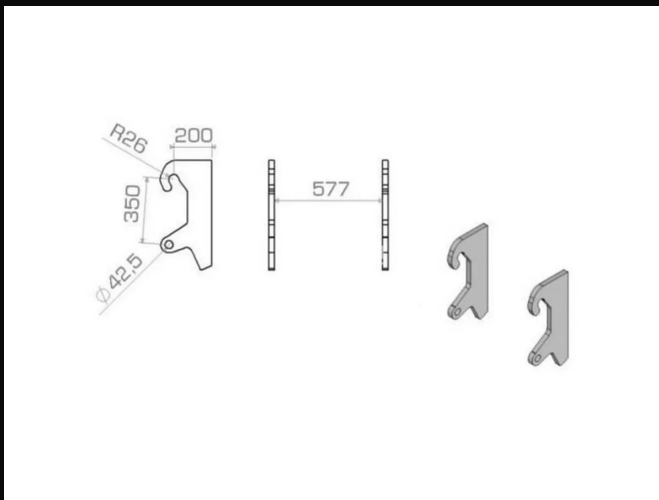
## TECHNISCHE DATEN

- › Eurohalterung kompatibel mit GP010
- › Robuste Stahlkonstruktion · Hardox-Verschleissteile
- › Werkzeugfreier Schnellwechsel
- › Ersatzteile auf Lager · Service in DE/EN

## ANSCHWEISSTEILE / BRENNTEILSATZ

# Anschweißöse Paus

Anschweißöse passend für Paus. Robuste  
Stahlausführung zum direkten Anschweißen am  
Anbaugerät. Achse 50mm. Preis auf Anfrage.



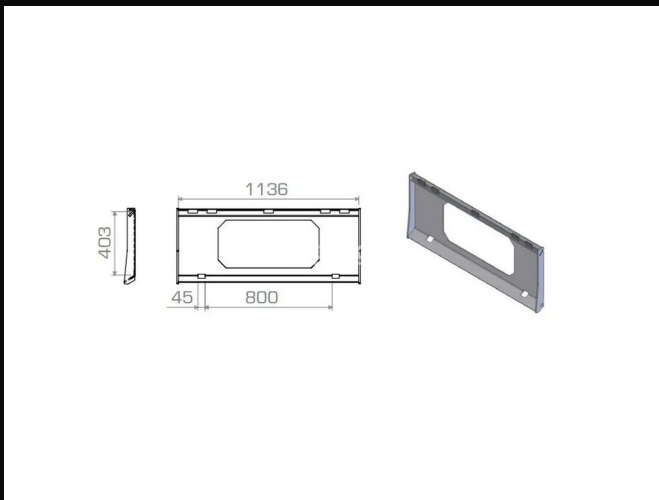
## TECHNISCHE DATEN

- › Eurohalterung kompatibel mit GP010
- › Robuste Stahlkonstruktion · Hardox-Verschleissteile
- › Werkzeugfreier Schnellwechsel
- › Ersatzteile auf Lager · Service in DE/EN

## ANSCHWEISSTEILE / BRENNTEILSATZ

# Anschweißteil Bobcat, schranklader plaat

Anschweißteil-Adapter passend für Bobcat, schranklader plaat. Präzisionsgefertigte Stahlausführung für sicheres Anbringen am Schnellwechsler. Lieferung als Set, Preis auf Anfrage.



## TECHNISCHE DATEN

- › Eurohalterung kompatibel mit GP010
- › Robuste Stahlkonstruktion · Hardox-Verschleissteile
- › Werkzeugfreier Schnellwechsel
- › Ersatzteile auf Lager · Service in DE/EN

## ANSCHWEISSTEILE / BRENNTEILSATZ

# Anschweißöse Schäffer aanlasoren schuin hydro(645MM)

Anschweißöse passend für Schäffer aanlasoren schuin hydro(645MM). Robuste Stahlausführung zum direkten Anschweißen am Anbaugerät. Achse 40mm. Preis auf Anfrage.



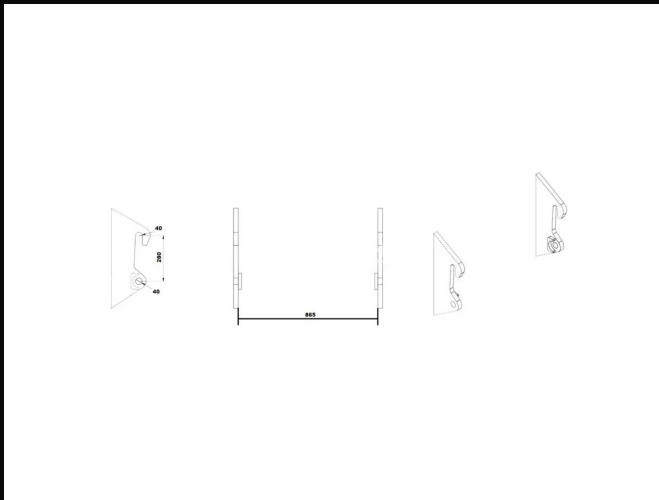
## TECHNISCHE DATEN

- › Eurohalterung kompatibel mit GP010
- › Robuste Stahlkonstruktion · Hardox-Verschleissteile
- › Werkzeugfreier Schnellwechsel
- › Ersatzteile auf Lager · Service in DE/EN

## ANSCHWEISSTEILE / BRENNTEILSATZ

# Anschweißöse Schäffer aanlasoren schuin hydro(865MM)

Anschweißöse passend für Schäffer aanlasoren schuin hydro(865MM). Robuste Stahlausführung zum direkten Anschweißen am Anbaugerät. Achse 40mm. Preis auf Anfrage.



## TECHNISCHE DATEN

- › Eurohalterung kompatibel mit GP010
- › Robuste Stahlkonstruktion · Hardox-Verschleissteile
- › Werkzeugfreier Schnellwechsel
- › Ersatzteile auf Lager · Service in DE/EN

## ANSCHWEISSTEILE / BRENNTEILSATZ

# Anschweißteil Schaffer koker gesneden

Anschweißteil-Adapter passend für Schaffer koker gesneden. Präzisionsgefertigte Stahlausführung für sicheres Anbringen am Schnellwechsler. Lieferung als Set, Preis auf Anfrage.



## TECHNISCHE DATEN

- › Eurohalterung kompatibel mit GP010
- › Robuste Stahlkonstruktion · Hardox-Verschleissteile
- › Werkzeugfreier Schnellwechsel
- › Ersatzteile auf Lager · Service in DE/EN

## ANSCHWEISSTEILE / BRENNTEILSATZ

# Anschweißteil Schäffer koker opname / JCB 403 op plaat

Anschweißteil-Adapter passend für Schäffer koker opname / JCB 403 op plaat. Präzisionsgefertigte Stahlausführung für sicheres Anbringen am Schnellwechsler. Lieferung als Set, Preis auf Anfrage.



## TECHNISCHE DATEN

- › Eurohalterung kompatibel mit GP010
- › Robuste Stahlkonstruktion · Hardox-Verschleissteile
- › Werkzeugfreier Schnellwechsel
- › Ersatzteile auf Lager · Service in DE/EN

## ANSCHWEISSTEILE / BRENNTEILSATZ

# Anschweißteil Thaler gelast op plaat

Anschweißteil-Adapter passend für Thaler gelast op plaat. Präzisionsgefertigte Stahlausführung für sicheres Anbringen am Schnellwechsler. Lieferung als Set, Preis auf Anfrage.



## TECHNISCHE DATEN

- › Eurohalterung kompatibel mit GP010
- › Robuste Stahlkonstruktion · Hardox-Verschleissteile
- › Werkzeugfreier Schnellwechsel
- › Ersatzteile auf Lager · Service in DE/EN

# Anschweissteile / Schneidsatz

**BONUS****50+ Adaptersätze für alle gängigen OEM-Marken**

Vollständiger Katalog der Anschweissteile, Schneidsätze und Adapter für Volvo, CAT, JCB, Liebherr, Hitachi, Komatsu, Hyundai, Kubota und weitere — direkt online verfügbar. Scannen Sie den QR-Code für Ihre Sprache und konfigurieren Sie Ihren passenden Satz.

**QR SCANNEN — ONLINE-KATALOG**

NL · Nederlands



PL · Polski



DE · Deutsch



EN · English

[gp-maschinen.de/kategorie/anschweiss](https://gp-maschinen.de/kategorie/anschweiss) · [?lang=de](https://gp-maschinen.de/?lang=de) · [?lang=en](https://gp-maschinen.de/?lang=en) · [?lang=nl](https://gp-maschinen.de/?lang=nl) · [?lang=pl](https://gp-maschinen.de/?lang=pl)

# Kontakt

Sprechen Sie uns an — wir beraten Sie gern persönlich.

## G&P Maschinen GmbH

Anschrift: Industriestrasse, Gehrden, Deutschland

Telefon: +49 151 6126 3077

E-Mail: [info@gp-maschinen.de](mailto:info@gp-maschinen.de)

Web: [gp-maschinen.de](http://gp-maschinen.de)

Geschäftszeiten: Mo–Fr 08:00–17:00

Werkstatt & Endmontage: Gehrden

Service & Ersatzteile: in DE / EN