



Catalogue Produits 2026

Mini-pelles · Chargeurs · Chargeurs Frontaux · Accessoires

2026

Édition Imprimable

G&P GmbH · Ingénierie de Précision

Conçu par Pinky Creative Studio

Table des Matières

MINI-PELLES

GP01MB	4
--------------	---

MINI-CHARGEURS

GP1825	6
--------------	---

CHARGEURS ARTICULÉS

GP01O	8
-------------	---

CHARGEURS FRONTAUX

MTS-400	11
MTS-700	12
MTS 900	13
MTS-1200	14
Tytan MT-01 MINI	15
Tytan MT-01	16
MTS-1600	17
Tytan MT-02	18
Tytan MT-03	19
Tytan MT-04	20

ACCESSOIRES

Ballenzange CHB-01	22
Quaderballenzange CHBK-01	23
Schaufel IA-01	24
Schaufel IA-02	25
Schaufel IA-03	26
Palettengabel 2,5 t	27
Niederhalter NH-01	28
Palettengabel mit Niederhalter PGN-01	29
Mist-Krokodilgebiss KZK-02 / KZP-02	30
Dunggabel WDO-01	31
Holzzange HZ-01	32
Hochkippschaufel LDW-01	33
Staplerschaufel LS-01 / LS-02	34
Greifschaukel LKZK-01	35
Mist-Krokodilgebiss KZK-01 / KZP-01	36
Strohgabel	37
Hochkippschaufel LDW-02	38
Hochkippschaufel LDW-03	39
Pelikangebiss PZP-01	40

Table des Matières (2)

PIÈCES À SOUDER / SET DE DÉCOUPE

Anschweißteil Ahlmann, AS 45, 50e, AF60, AL60, 60e	42
Anschweißteil Ahlmann, AX 70, 85, 100	43
Anschweißteil Atlas, 32E	44
Anschweißteil Atlas, AR95	45
Anschweißteil Atlas, Schaeff Passend: AR42e tot AR85	46
Anschweißteil Bobcat / MF / Massey Ferguson verreiker klein	47
Anschweißteil Claas, scorpion verreiker	48
Anschweißteil Deutz, Agrovector - Cat	49
Anschweißteil Dieci / Faresin Passend: Samson 70.10	50
Anschweißteil Dieci / Faresin, Apollo 25.6	51
Anschweißteil Dieci / Faresin, Debalus 28.7	52
Anschweißteil Dieci / Faresin, Zeus 37.7	53
Anschweißteil Fuchs, Weidemann, Wacker, Mechanisch	54
Anschweißteil Genie. GTH 3007	55
Anschweißteil Giant recht, Pitbull, Eurotrac 20mm	56
Anschweißteil Giant schuin, Pitbull, Eurotrac, 20mm	57
Anschweißteil JCB / John Deere / Matbro / pin-cone	58
Anschweißteil JCB / Q-fit, 526-55, 527-55	59
Anschweißteil JCB Quick hitch	60
Anschweißteil John Deere Passend CX serie	61
Anschweißteil John Deere, CX-serie, zwaar	62
Anschweißteil Kramer / Volvo / Zettelmeijer, 880 , L40, L45 ZL1001	63
Anschweißteil Kramer Passend: 112 - 350	64
Anschweißteil Kramer Passend: 212 - 850	65
Anschweißteil Liebherr, 506, L507	66
Anschweißteil Manitou groot	67
Anschweißteil Manitou klein	68
Anschweißteil Merlo	69
Anschweißteil New Holland, LM410 tot LM430	70
Anschweißteil Terex, Schaeff, TL60, TL70, SKL 823 - 823, SKS 631	71
Anschweißteil Terex, Schaeff, TL80 - TL120, SKS 661, SKL 833 - 853	72
Anschweißteil Thaler los	73
Anschweißteil Volvo / Hitachi / JCB / Liebherr L50-L120	74
Anschweißteil Volvo / Zettelmeijer, L20, L25, ZL402	75
Anschweißteil Volvo, Hitachi, Liebherr L30	76
Anschweißteil Weidemann hydraulisch	77
Anschweißteil aanlasplaat Knikmops 70, 80, 90 en 100	78
Anschweißteil / koppelhaak Euro boven	79
Anschweißteil / koppelhaak Euro Onder	80
Anschweißöse koppelplaat Knikmops KM130	81
Anschweißöse Avant - Giant - Multione - Norcar zwaar	82
Anschweißöse euro recht	83
Anschweißöse Knikmops KM180 - KM250	84
Anschweißöse Paus	85

Table des Matières (3)

Anschweißteil Bobcat, schranklader plaat	86
Anschweißöse Schäffer aanlasoren schuin hydro(645MM)	87
Anschweißöse Schäffer aanlasoren schuin hydro(865MM)	88
Anschweißteil Schäffer koker gesneden	89
Anschweißteil Schäffer koker opname / JCB 403 op plaat	90
Anschweißteil Thaler gelast op plaat	91

Mini-pelles



Kompakte Mini-Bagger. Wendig, präzise, für jeden Einsatz.

GP01MB

Mini-pelles

NEU



Kompakter Minibagger der 1-Tonnen-Klasse mit nur 1.035 kg Betriebsgewicht und hydraulisch verstellbarem Fahrwerk (750-950 mm). Kubota D722 Dreizylinderdiesel, Load-Sensing-Hydraulik, Grabtiefe bis 1.870 mm. Präzisionsmaschine fuer Innenhoefe, Garten- und Landschaftsbau, Versorgungsleitungen und beengte Baustellen.

DONNÉES TECHNIQUES

MOTOR

Kubota Z482 (Stage V)

LEISTUNG (PS)

13.5

EIGENGEWICHT (KG)

1050

MAX. GRABTIEFE (MM)

1700

MAX. REICHWEITE (MM)

3100

TRANSPORTBREITE (MM)

750

SCHAUFELVOLUMEN (L)

22

SCHAUFELBREITE (MM)

350

KETTENBREITE (MM)

180

LÄNGE (MM)

3200

HÖHE (MM)

2200

HÖCHSTGESCHWINDIGKEIT (KM/H)

2.2

Mini-Chargeurs



MINI-CHARGEURS

GP1825

GP1825 — kompakter Mini-Lader Klasse 2650 kg. Kubota V1505-EF01 Euro 5 Motor, 18,2 kW / 25 PS, 1900 daN Hubkraft, max. Hubhoehe 2800 mm, Knickgelenk 40 Grad, Bondioli & Pavesi Hydraulik 180 bar / 56 l/min. Demnaechst verfuegbar — Werksmontage Gehrden.



DONNÉES TECHNIQUES

- › Eurohalterung kompatibel mit GP010
- › Robuste Stahlkonstruktion · Hardox-Verschleissteile
- › Werkzeugfreier Schnellwechsel
- › Ersatzteile auf Lager · Service in DE/EN

Chargeurs Articulés

Knickgelenkte Radlader. Robust, präzise, kompromisslos.

GP010

Chargeurs Articulés

NEU



Kompakter, vielseitiger Knicklader mit Kubota Euro 5 (V1505) Motor, 24,47 PS, 4 Zylinder. Tragfähigkeit 900 kg, Schaufel 0,5 m³, Hubhöhe 2750 mm. Eigengewicht 2300 kg. Ideal für Bauwesen, Landwirtschaft, Gartenbau und Lagerumschlag. Drei Standardfarben, Rot, Blau, Gelb. Werkseigene Montage in Gehrden.

DONNÉES TECHNIQUES

MOTOR

Kubota V1505 (Euro 5)

LEISTUNG (PS)

24.47

HUBKRAFT (KG)

900

EIGENGEWICHT (KG)

2300

SCHAUFELVOLUMEN (L)

500

SCHAUFELBREITE (MM)

1650

HÖCHSTGESCHWINDIGKEIT (KM/H)

12

HUBHÖHE (MM)

2750

LÄNGE (MM)

4067

BREITE (MM)

1451

HÖHE (MM)

2254

WENDEKREIS (MM)

3375

Variantes



Accessories GP010 Red

- Schneepflug
- Mäher
- Bohrer FI30/120

GP010 Blue

- 4-in-1-Schaufel
- Krokodilgreifer
- Ballenzange

GP010 Yellow

- Palettengabel
- Erdbohrer
- Schaufel mit Greifer

Chargeurs Frontaux

Frontlader für Traktoren von 20 bis 180 PS. Euro-Aufnahme, Parallelogramm.

MTS-400

Chargeurs Frontaux

NEU



Frontlader MTS-400 von Metal-Technik für Traktoren von do 30 PS. Tragfähigkeit 400 kg, Hubhöhe 2100 mm, Eigengewicht 198 kg. Tragende Konstruktion mit Selbstausgleich, Eurorahmen und dritter hydraulischer Sektion serienmäßig. Betriebsdruck bis do 170 bar.

DONNÉES TECHNIQUES

TRAKTOR (PS)

30–50

HUBKRAFT (KG)

400

HUBHÖHE (MM)

2500

REICHWEITE (MM)

1200

EINKLAPPWINKEL (°)

45

KIPPWINKEL (°)

55

EIGENGEWICHT (KG)

220

AUFNAHME

Euro / SMS

SCHNELLWECHSLER

Mechanical (hydraulic optional)

MTS-700

Chargeurs Frontaux

NEU



Frontlader MTS-700 von Metal-Technik für Traktoren von do 40 PS. Tragfähigkeit 700 kg, Hubhöhe 2400 mm, Eigengewicht 208 kg. Tragende Konstruktion mit Selbstaussgleich, Eurorahmen und dritter hydraulischer Sektion serienmäßig. Betriebsdruck bis do 170 bar.

DONNÉES TECHNIQUES

TRAKTOR (PS)

50–80

HUBKRAFT (KG)

700

HUBHÖHE (MM)

2900

REICHWEITE (MM)

1450

EINKLAPPWINKEL (°)

47

KIPPWINKEL (°)

58

EIGENGEWICHT (KG)

320

AUFNAHME

Euro / SMS

SCHNELLWECHSLER

Mechanical (hydraulic optional)

MTS 900

Chargeurs Frontaux

NEU



Frontlader MTS 900 von Metal-Technik für Traktoren von do 40 PS. Tragfähigkeit 900 kg, Hubhöhe 2600 mm, Eigengewicht 283 kg. Tragende Konstruktion mit Selbstausgleich, Eurorahmen und dritter hydraulischer Sektion serienmäßig. Betriebsdruck bis do 170 bar.

DONNÉES TECHNIQUES

TRAKTOR (PS)

70–100

HUBKRAFT (KG)

900

HUBHÖHE (MM)

3300

REICHWEITE (MM)

1600

EINKLAPPWINKEL (°)

50

KIPPWINKEL (°)

60

EIGENGEWICHT (KG)

380

AUFNAHME

Euro / SMS

SCHNELLWECHSLER

Hydraulic

MTS-1200

Chargeurs Frontaux

NEU



Frontlader MTS-1200 von Metal-Technik für Traktoren von 40-60 PS. Tragfähigkeit 1200 kg, Hubhöhe 3430 mm, Eigengewicht 460 kg. Tragende Konstruktion mit Selbstausgleich, Eurorahmen und dritter hydraulischer Sektion serienmäßig. Betriebsdruck bis 190 bar.

DONNÉES TECHNIQUES

TRAKTOR (PS)

40-60

HUBKRAFT (KG)

1200

HUBHÖHE (MM)

3430

KIPPWINKEL (°)

58

EIGENGEWICHT (KG)

460

Tytan MT-01 MINI

Chargeurs Frontaux

NEU



Frontlader Tytan MT-01 MINI von Metal-Technik für Traktoren von do 80 PS. Tragfähigkeit 1300 kg, Hubhöhe 3220 mm, Eigengewicht 496 kg. Tragende Konstruktion mit Selbstausgleich, Eurorahmen und dritter hydraulischer Sektion serienmäßig. Betriebsdruck bis do 170 bar.

DONNÉES TECHNIQUES

TRAKTOR (PS)

80

HUBKRAFT (KG)

1300

HUBHÖHE (MM)

3220

KIPPWINKEL (°)

51

EIGENGEWICHT (KG)

496

Tytan MT-01

Chargeurs Frontaux

NEU



Frontlader Tytan MT-01 von Metal-Technik für Traktoren von 70-90 PS. Tragfähigkeit 1300 kg, Hubhöhe 3100 mm, Eigengewicht 496 kg. Tragende Konstruktion mit Selbstausgleich, Eurorahmen und dritter hydraulischer Sektion serienmäßig. Betriebsdruck bis do 190 bar.

DONNÉES TECHNIQUES

TRAKTOR (PS)

70-90

HUBKRAFT (KG)

1300

HUBHÖHE (MM)

3100

KIPPWINKEL (°)

58

EIGENGEWICHT (KG)

496

MTS-1600

Chargeurs Frontaux

NEU



Frontlader MTS-1600 von Metal-Technik für Traktoren von 60-120 PS. Tragfähigkeit 1600 kg, Hubhöhe 3570 mm, Eigengewicht 550 kg. Tragende Konstruktion mit Selbstausgleich, Eurorahmen und dritter hydraulischer Sektion serienmäßig. Betriebsdruck bis 190 bar.

DONNÉES TECHNIQUES

TRAKTOR (PS)

60-120

HUBKRAFT (KG)

1600

HUBHÖHE (MM)

3570

KIPPWINKEL (°)

62

EIGENGEWICHT (KG)

550

Tytan MT-02

Chargeurs Frontaux

NEU



Frontlader Tytan MT-02 von Metal-Technik für Traktoren von 60-120 PS. Tragfähigkeit 1600 kg, Hubhöhe 3593 mm, Eigengewicht 562 kg. Tragende Konstruktion mit Selbstausgleich, Eurorahmen und dritter hydraulischer Sektion serienmäßig. Betriebsdruck bis do 190 bar.

DONNÉES TECHNIQUES

TRAKTOR (PS)

60-120

HUBKRAFT (KG)

1600

HUBHÖHE (MM)

3593

KIPPWINKEL (°)

62

EIGENGEWICHT (KG)

562

Tytan MT-03

Chargeurs Frontaux

NEU



Frontlader Tytan MT-03 von Metal-Technik für Traktoren von 90-150 PS. Tragfähigkeit 1800 kg, Hubhöhe 3920 mm, Eigengewicht 617 kg. Tragende Konstruktion mit Selbstausgleich, Eurorahmen und dritter hydraulischer Sektion serienmäßig. Betriebsdruck bis 190 bar.

DONNÉES TECHNIQUES

TRAKTOR (PS)

90-150

HUBKRAFT (KG)

1800

HUBHÖHE (MM)

3920

KIPPWINKEL (°)

58

EIGENGEWICHT (KG)

617

Tytan MT-04

Chargeurs Frontaux

NEU



Frontlader Tytan MT-04 von Metal-Technik für Traktoren von 120-190 PS. Tragfähigkeit 2000 kg, Hubhöhe 4500 mm, Eigengewicht 666 kg. Tragende Konstruktion mit Selbstausgleich, Eurorahmen und dritter hydraulischer Sektion serienmäßig. Betriebsdruck bis 160 bar.

DONNÉES TECHNIQUES

TRAKTOR (PS)

120-190

HUBKRAFT (KG)

2000

HUBHÖHE (MM)

4500

KIPPWINKEL (°)

55

EIGENGEWICHT (KG)

666

Accessoires

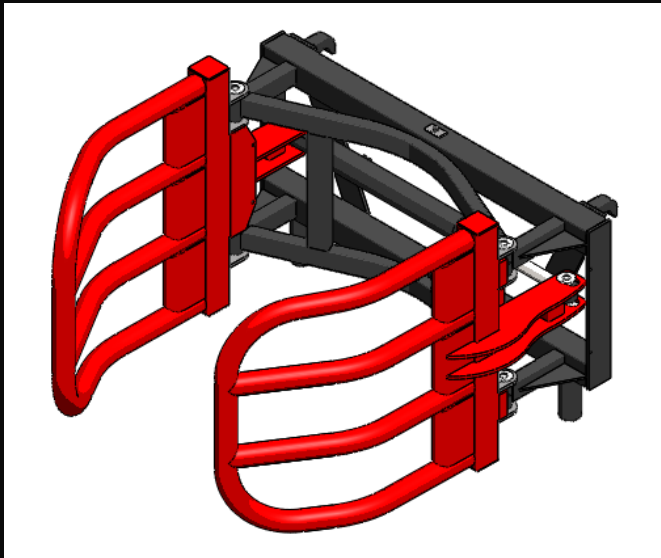


Anbaugeräte für jeden Einsatz. Schnellwechsel ohne Werkzeug.

ACCESSOIRES

Ballenzange CHB-01

Hydraulische Hebezange für Rundballen bis 1100 kg. Zwei bogenförmige Greifer mit gegenüberliegenden Stützgabeln, robuste Stahlkonstruktion, Standard-Eurohalterung. Arbeitsbereich 800–1850 mm.



DONNÉES TECHNIQUES

- › Eurohalterung kompatibel mit GP010
- › Robuste Stahlkonstruktion · Hardox-Verschleissteile
- › Werkzeugfreier Schnellwechsel
- › Ersatzteile auf Lager · Service in DE/EN

ACCESSOIRES

Quaderballenzange CHBK-01

Hydraulische Hebezange für Quaderballen bis 1400 kg. Doppelter U-Rahmen beidseitig zur sicheren Aufnahme rechteckiger Strohballen, hydraulische Greifkraft, Standard-Eurohalterung. Arbeitsbereich 900–2100 mm.



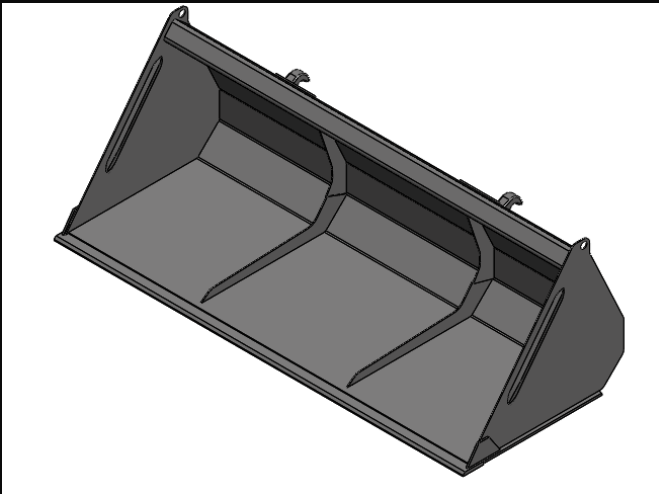
DONNÉES TECHNIQUES

- › Eurohalterung kompatibel mit GP010
- › Robuste Stahlkonstruktion · Hardox-Verschleissteile
- › Werkzeugfreier Schnellwechsel
- › Ersatzteile auf Lager · Service in DE/EN

ACCESSOIRES

Schaufel IA-01

Standardschaufel für Frontlader 0,38–0,76 m³.
Trapezförmige Stahlkonstruktion mit verstärkter
Schneide, ideal für Schüttgut, Erde und Sand.
Standard-Eurohalterung. Hubkraft bis 1200 kg pro 1
m³.



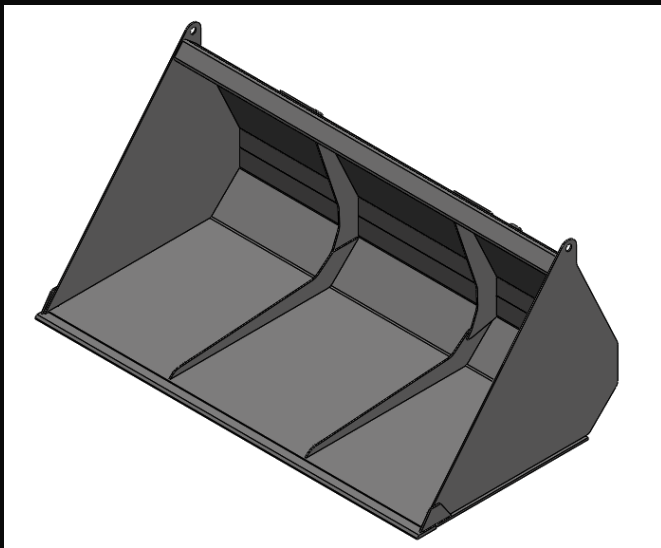
DONNÉES TECHNIQUES

- › Eurohalterung kompatibel mit GP010
- › Robuste Stahlkonstruktion · Hardox-Verschleissteile
- › Werkzeugfreier Schnellwechsel
- › Ersatzteile auf Lager · Service in DE/EN

ACCESSOIRES

Schaufel IA-02

Standardschaufel groß für Frontlader 1,00–1,99 m³. Verstärkte Stahlkonstruktion mit Bodenversteifung für schwere Lasten, geeignet für Erde, Kies und Schüttgut. Standard-Eurohalterung. Hubkraft bis 1500 kg.



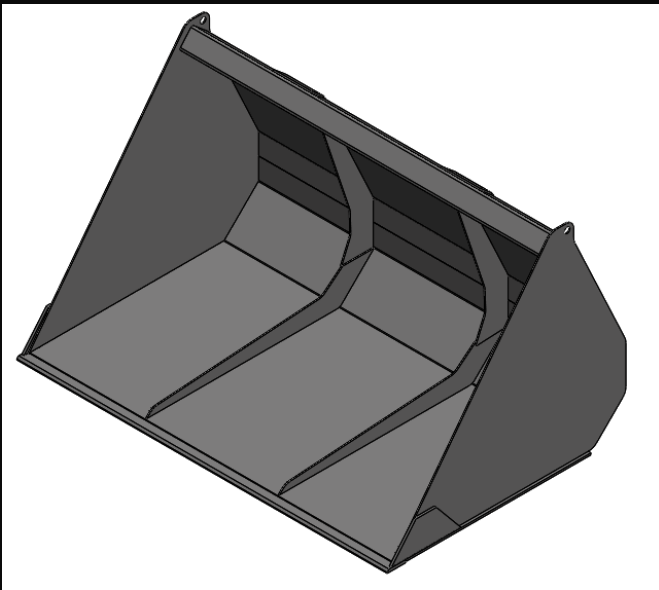
DONNÉES TECHNIQUES

- › Eurohalterung kompatibel mit GP010
- › Robuste Stahlkonstruktion · Hardox-Verschleissteile
- › Werkzeugfreier Schnellwechsel
- › Ersatzteile auf Lager · Service in DE/EN

ACCESSOIRES

Schaufel IA-03

Standardschaufel XL für Frontlader 1,75–2,60 m³.
Maximale Volumen-Schaufel für sehr große
Frontlader, robuste Stahlkonstruktion.
Standard-Eurohalterung.



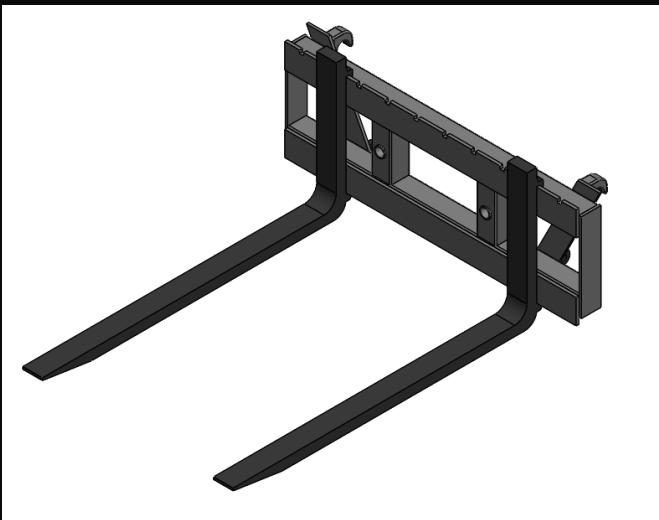
DONNÉES TECHNIQUES

- › Eurohalterung kompatibel mit GP010
- › Robuste Stahlkonstruktion · Hardox-Verschleissteile
- › Werkzeugfreier Schnellwechsel
- › Ersatzteile auf Lager · Service in DE/EN

ACCESSOIRES

Palettengabel 2,5 t

Palettengabel 2,5 t für Frontlader. Zwei verstärkte Stahlzinken auf Eurohalter-Rahmen, geeignet für Paletten, Säcke und Big Bags. Standard-Eurohalterung.



DONNÉES TECHNIQUES

- › Eurohalterung kompatibel mit GP010
- › Robuste Stahlkonstruktion · Hardox-Verschleissteile
- › Werkzeugfreier Schnellwechsel
- › Ersatzteile auf Lager · Service in DE/EN

ACCESSOIRES

Niederhalter NH-01



Niederhalter (Druckbügel) als Zubehör für Palettengabel. Hydraulisch betätigt, sichert Ballen und sperrige Güter beim Transport. Arbeitsbereich max 1350 mm, Eigengewicht 80 kg.

DONNÉES TECHNIQUES

- › Eurohalterung kompatibel mit GP010
- › Robuste Stahlkonstruktion · Hardox-Verschleissteile
- › Werkzeugfreier Schnellwechsel
- › Ersatzteile auf Lager · Service in DE/EN

ACCESSOIRES

Palettengabel mit Niederhalter PGN-01

Palettengabel mit hydraulischem Niederhalter zum Sichern hoher Lasten (Ballen, Säcke, Paletten). Niederhalter-Arbeitsbereich max 1350 mm, Standard-Eurohalterung.



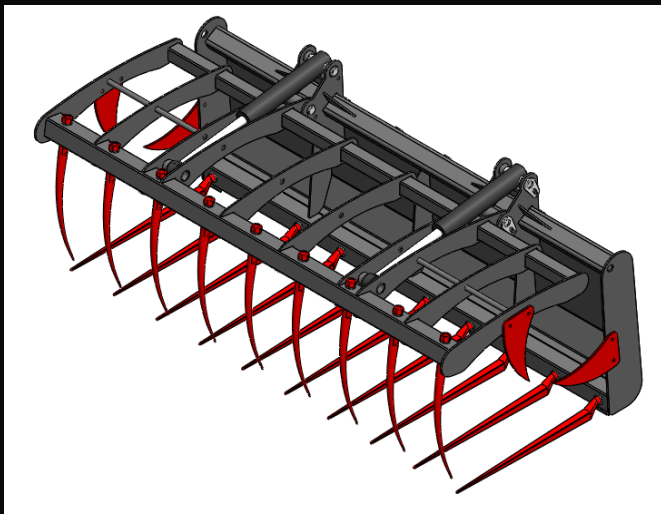
DONNÉES TECHNIQUES

- › Eurohalterung kompatibel mit GP010
- › Robuste Stahlkonstruktion · Hardox-Verschleissteile
- › Werkzeugfreier Schnellwechsel
- › Ersatzteile auf Lager · Service in DE/EN

ACCESSOIRES

Mist-Krokodilgebiss KZK-02 / KZP-02

Mist-Krokodilgebiss mit Bodenwanne 0,56–1,15 m³.
Lange Wanne mit beidseitig schließenden
Krokodil-Greifern, ideal zum Verladen von Mist,
Silage und Schüttgut. Standard-Eurohalterung.



DONNÉES TECHNIQUES

- › Eurohalterung kompatibel mit GP010
- › Robuste Stahlkonstruktion · Hardox-Verschleissteile
- › Werkzeugfreier Schnellwechsel
- › Ersatzteile auf Lager · Service in DE/EN

ACCESSOIRES

Dunggabel WDO-01

Hydraulische Dunggabel mit 6–10 Zinken für Frontlader. Geschmiedete Stahlzinken, ideal für Mist, Silage und faseriges Schüttgut. Standard-Eurohalterung. Tragkraft bis 1100 kg.



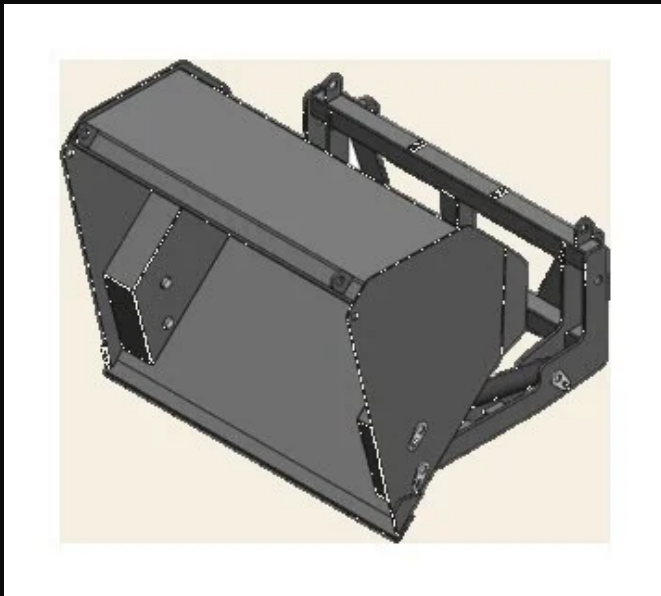
DONNÉES TECHNIQUES

- › Eurohalterung kompatibel mit GP010
- › Robuste Stahlkonstruktion · Hardox-Verschleissteile
- › Werkzeugfreier Schnellwechsel
- › Ersatzteile auf Lager · Service in DE/EN

ACCESSOIRES

Holzzange HZ-01

Hydraulische Holzzange für Stamm- und Spaltholz bis 1400 kg. Zwei bogenförmige Greifer mit Stützgabeln zum sicheren Aufnehmen von Holzbündeln und Einzelstämmen. Standard-Eurohalterung. Maximaler Greifbereich 970 mm.



DONNÉES TECHNIQUES

- › Eurohalterung kompatibel mit GP010
- › Robuste Stahlkonstruktion · Hardox-Verschleissteile
- › Werkzeugfreier Schnellwechsel
- › Ersatzteile auf Lager · Service in DE/EN

ACCESSOIRES

Hochkippschaufel LDW-01

Hochkippschaufel mit hydraulischer Entleerung 0,52–1,30 m³. Trapezförmige Stahlkonstruktion, vorne abkippar für Hochentleerung in Anhänger und Container. Standard-Eurohalterung. Hubkraft bis 1200 kg.



DONNÉES TECHNIQUES

- › Eurohalterung kompatibel mit GP010
- › Robuste Stahlkonstruktion · Hardox-Verschleissteile
- › Werkzeugfreier Schnellwechsel
- › Ersatzteile auf Lager · Service in DE/EN

ACCESSOIRES

Staplerschaufel LS-01 / LS-02

Staplerschaufel für Frontlader und Stapler 0,38–0,76 m³. Verstärkte Schaufel mit Greiferarmen oben zum Festhalten loser Lasten. Standard-Eurohalterung.



DONNÉES TECHNIQUES

- › Eurohalterung kompatibel mit GP010
- › Robuste Stahlkonstruktion · Hardox-Verschleissteile
- › Werkzeugfreier Schnellwechsel
- › Ersatzteile auf Lager · Service in DE/EN

ACCESSOIRES

Greifschaufel LKZK-01

Hydraulische Greifschaufel mit Niederhalter 0,56–1,15 m³. Kompakte Konstruktion mit unteren Greifzinken und oberen Niederhaltern, ideal für Mist, Silage und faseriges Material. Standard-Eurohalterung.



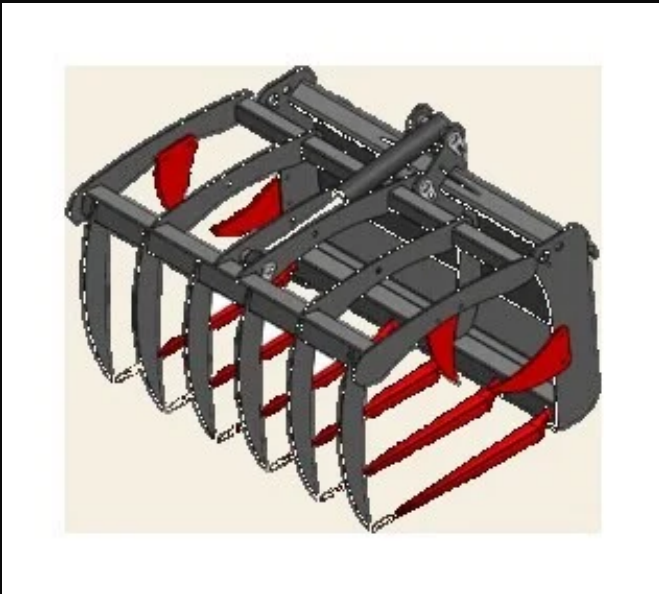
DONNÉES TECHNIQUES

- › Eurohalterung kompatibel mit GP010
- › Robuste Stahlkonstruktion · Hardox-Verschleissteile
- › Werkzeugfreier Schnellwechsel
- › Ersatzteile auf Lager · Service in DE/EN

ACCESSOIRES

Mist-Krokodilgebiss KZK-01 / KZP-01

Mist-Krokodilgebiss kompakt 900–1200 mm. Offene Variante ohne Bodenwanne mit Krokodil-Greifern, ideal für engere Stallbereiche und kleinere Frontlader. Standard-Eurohalterung.



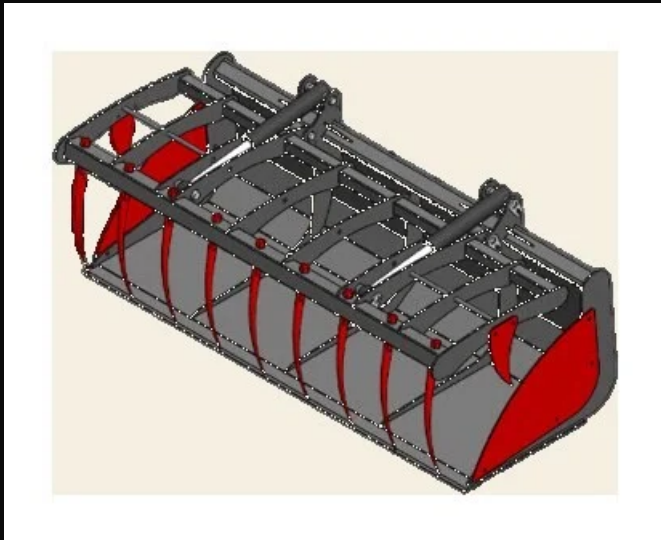
DONNÉES TECHNIQUES

- › Eurohalterung kompatibel mit GP010
- › Robuste Stahlkonstruktion · Hardox-Verschleissteile
- › Werkzeugfreier Schnellwechsel
- › Ersatzteile auf Lager · Service in DE/EN

ACCESSOIRES

Strohgabel

Strohgabel mit 2 langen Stahlzinken für Frontlader. Ideal zum Aufnehmen von Strohballen und losem Stroh. Standard-Eurohalterung. Tragkraft bis 1800 kg.



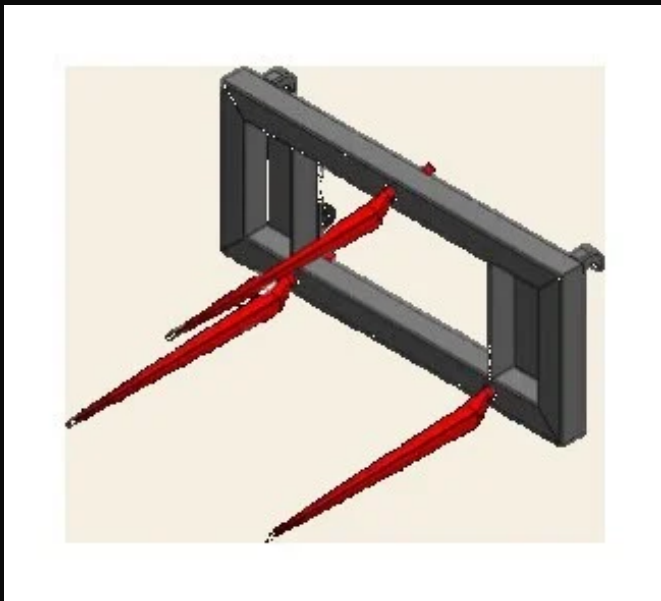
DONNÉES TECHNIQUES

- › Eurohalterung kompatibel mit GP010
- › Robuste Stahlkonstruktion · Hardox-Verschleissteile
- › Werkzeugfreier Schnellwechsel
- › Ersatzteile auf Lager · Service in DE/EN

ACCESSOIRES

Hochkippschaufel LDW-02

Hochkippschaufel mittel 1,40–2,30 m³ für mittlere und große Frontlader. Trapezförmige Stahlkonstruktion mit hoher Schwerpunkt-Entleerung, ideal für Schüttgut und Silage. Standard-Eurohalterung.



DONNÉES TECHNIQUES

- › Eurohalterung kompatibel mit GP010
- › Robuste Stahlkonstruktion · Hardox-Verschleissteile
- › Werkzeugfreier Schnellwechsel
- › Ersatzteile auf Lager · Service in DE/EN

ACCESSOIRES

Hochkippschaufel LDW-03

Hochkippschaufel groß 1,60–3,00 m³ für große Frontlader. Maximaler Volumen für intensive Schüttgut-Arbeit, hochkippbare Trapez-Konstruktion. Standard-Eurohalterung.



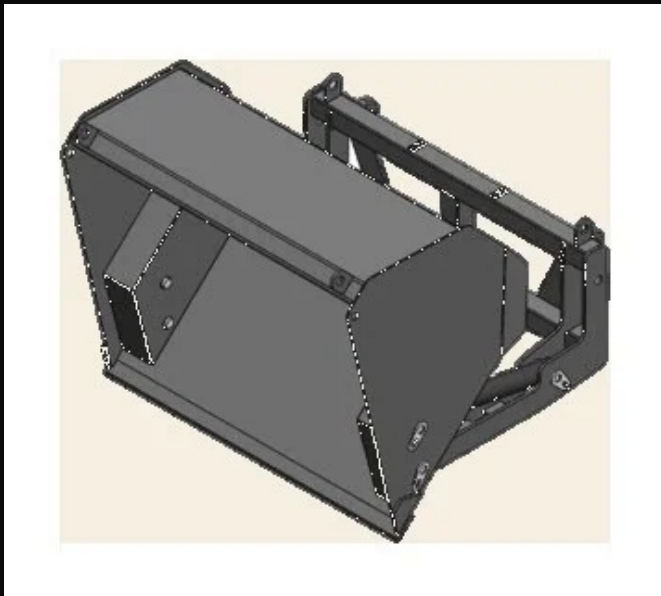
DONNÉES TECHNIQUES

- › Eurohalterung kompatibel mit GP010
- › Robuste Stahlkonstruktion · Hardox-Verschleissteile
- › Werkzeugfreier Schnellwechsel
- › Ersatzteile auf Lager · Service in DE/EN

ACCESSOIRES

Pelikangebiss PZP-01

Pelikangebiss mit oberem Greifer 0,82–1,40 m³. Aggressives Maul-Design mit oberen Krokodilzähnen und unterer Schaufelwanne mit Zinken, ideal für sperrige und faserige Materialien. Standard-Eurohalterung.



DONNÉES TECHNIQUES

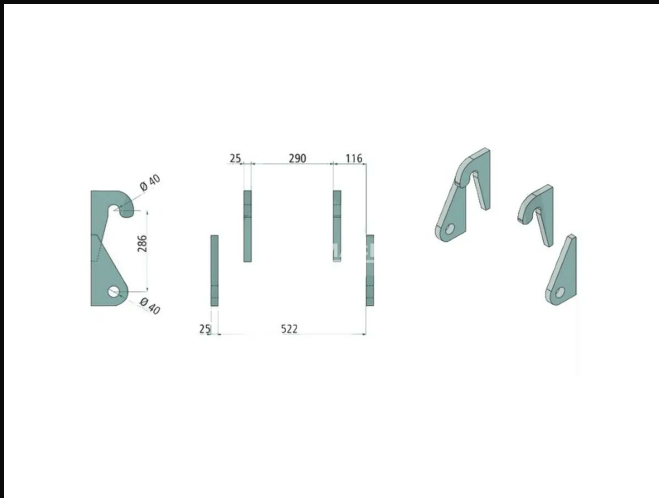
- › Eurohalterung kompatibel mit GP010
- › Robuste Stahlkonstruktion · Hardox-Verschleissteile
- › Werkzeugfreier Schnellwechsel
- › Ersatzteile auf Lager · Service in DE/EN

Pièces à Souder / Set de

PIÈCES À SOUDER / SET DE DÉCOUPE

Anschweißteil Ahlmann, AS 45, 50e, AF60, AL60, 60e

Anschweißteil-Adapter passend für Ahlmann, AS 45, 50e, AF60, AL60, 60e. Präzisionsgefertigte Stahlausführung für sicheres Anbringen am Schnellwechsler. Achse 40mm. Lieferung als Set, Preis auf Anfrage.



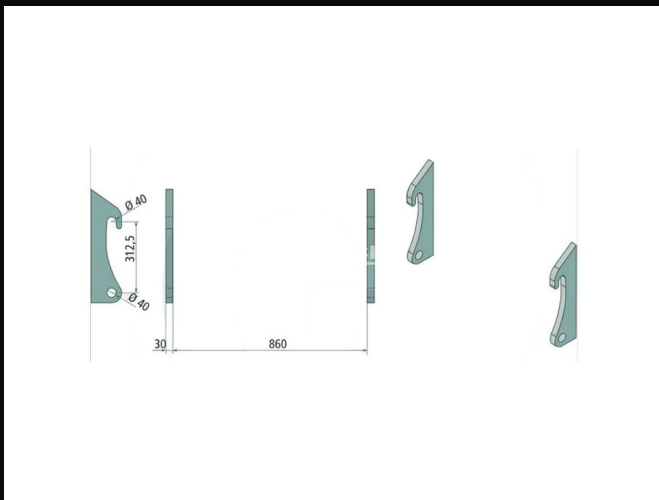
DONNÉES TECHNIQUES

- › Eurohalterung kompatibel mit GP010
- › Robuste Stahlkonstruktion · Hardox-Verschleissteile
- › Werkzeugfreier Schnellwechsel
- › Ersatzteile auf Lager · Service in DE/EN

PIÈCES À SOUDER / SET DE DÉCOUPE

Anschweißteil Ahlmann, AX 70, 85, 100

Anschweißteil-Adapter passend für Ahlmann, AX 70, 85, 100. Präzisionsgefertigte Stahlausführung für sicheres Anbringen am Schnellwechsler. Achse 40mm. Lieferung als Set, Preis auf Anfrage.



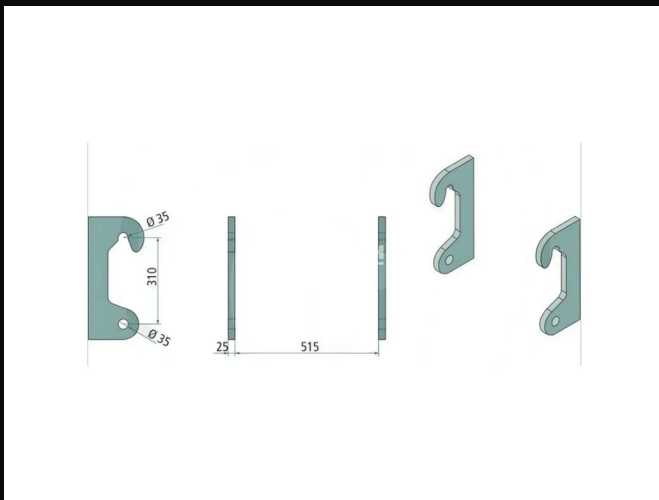
DONNÉES TECHNIQUES

- › Eurohalterung kompatibel mit GP010
- › Robuste Stahlkonstruktion · Hardox-Verschleissteile
- › Werkzeugfreier Schnellwechsel
- › Ersatzteile auf Lager · Service in DE/EN

PIÈCES À SOUDER / SET DE DÉCOUPE

Anschweißteil Atlas, 32E

Anschweißteil-Adapter passend für Atlas, 32E.
Präzisionsgefertigte Stahlausführung für sicheres
Anbringen am Schnellwechsler. Achse 35mm.
Lieferung als Set, Preis auf Anfrage.



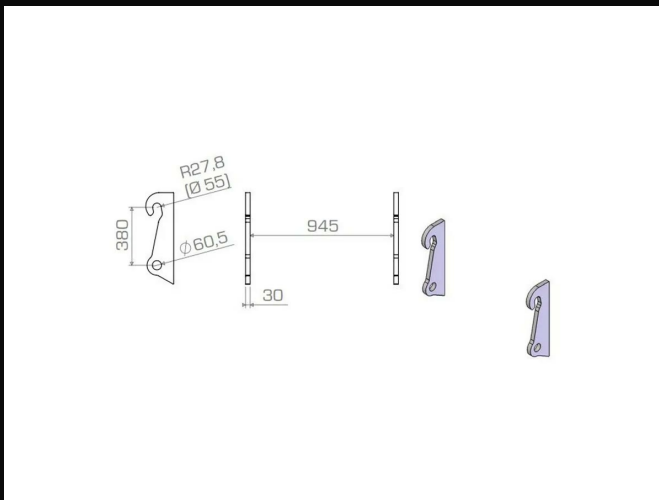
DONNÉES TECHNIQUES

- › Eurohalterung kompatibel mit GP010
- › Robuste Stahlkonstruktion · Hardox-Verschleissteile
- › Werkzeugfreier Schnellwechsel
- › Ersatzteile auf Lager · Service in DE/EN

PIÈCES À SOUDER / SET DE DÉCOUPE

Anschweißteil Atlas, AR95

Anschweißteil-Adapter passend für Atlas, AR95.
Präzisionsgefertigte Stahlausführung für sicheres
Anbringen am Schnellwechsler. Achse 55mm.
Lieferung als Set, Preis auf Anfrage.



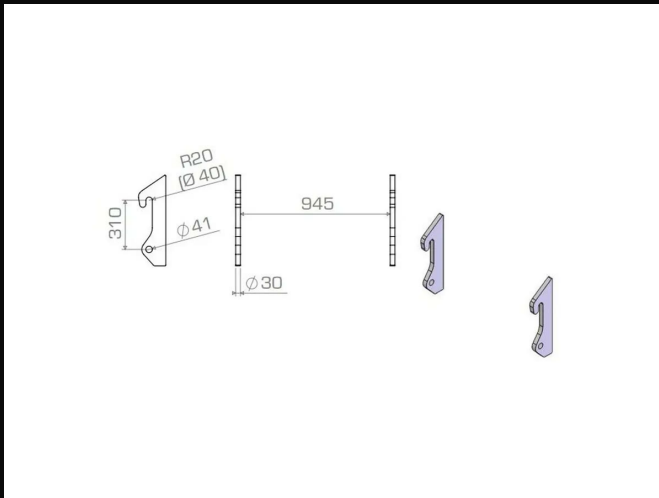
DONNÉES TECHNIQUES

- › Eurohalterung kompatibel mit GP010
- › Robuste Stahlkonstruktion · Hardox-Verschleissteile
- › Werkzeugfreier Schnellwechsel
- › Ersatzteile auf Lager · Service in DE/EN

PIÈCES À SOUDER / SET DE DÉCOUPE

Anschweißteil Atlas, Schaeff Passend: AR42e tot AR85

Anschweißteil-Adapter passend für Atlas, Schaeff Passend: AR42e tot AR85. Präzisionsgefertigte Stahlausführung für sicheres Anbringen am Schnellwechsler. Achse 40mm. Lieferung als Set, Preis auf Anfrage.



DONNÉES TECHNIQUES

- › Eurohalterung kompatibel mit GP010
- › Robuste Stahlkonstruktion · Hardox-Verschleissteile
- › Werkzeugfreier Schnellwechsel
- › Ersatzteile auf Lager · Service in DE/EN

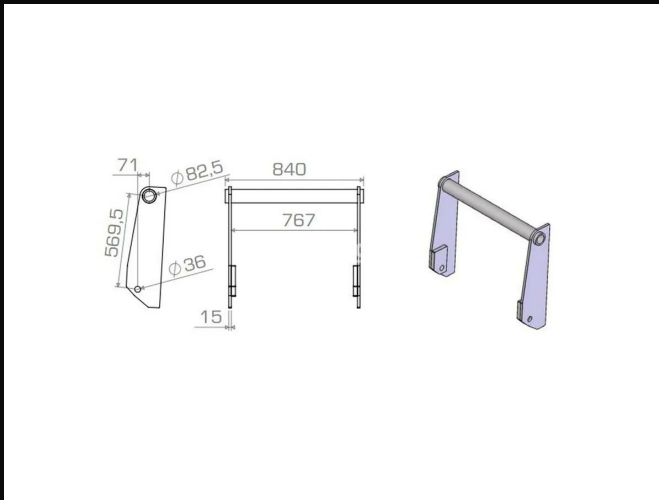
PIÈCES À SOUDER / SET DE DÉCOUPE

Anschweißteil Bobcat / MF / Massey Ferguson verreiker klein

Anschweißteil-Adapter passend für Bobcat / MF /
Massey Ferguson verreiker klein.

Präzisionsgefertigte Stahlausführung für sicheres
Anbringen am Schnellwechsler. Achse 80mm.

Lieferung als Set, Preis auf Anfrage.



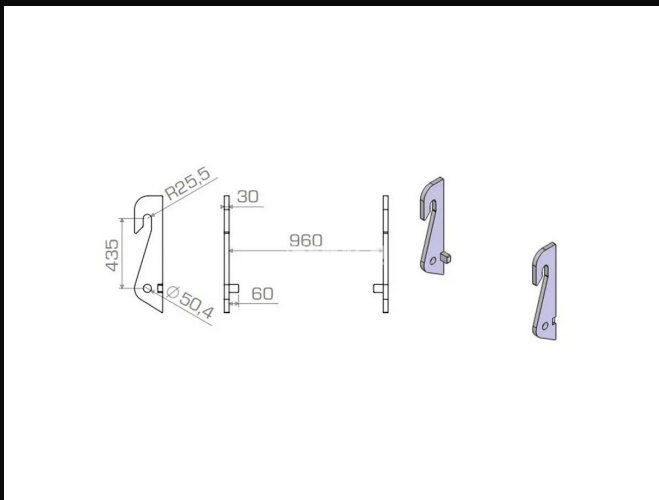
DONNÉES TECHNIQUES

- › Eurohalterung kompatibel mit GP010
- › Robuste Stahlkonstruktion · Hardox-Verschleissteile
- › Werkzeugfreier Schnellwechsel
- › Ersatzteile auf Lager · Service in DE/EN

PIÈCES À SOUDER / SET DE DÉCOUPE

Anschweißteil Claas, scorpion verreiker

Anschweißteil-Adapter passend für Claas, scorpion verreiker. Präzisionsgefertigte Stahlausführung für sicheres Anbringen am Schnellwechsler. Achse 50mm. Lieferung als Set, Preis auf Anfrage.



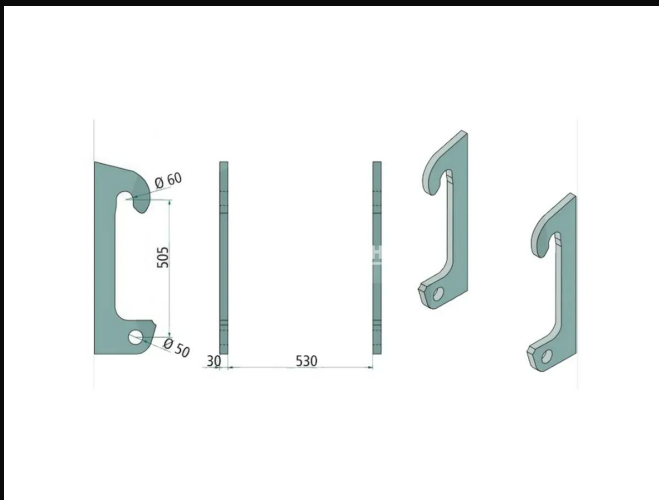
DONNÉES TECHNIQUES

- › Eurohalterung kompatibel mit GP010
- › Robuste Stahlkonstruktion · Hardox-Verschleissteile
- › Werkzeugfreier Schnellwechsel
- › Ersatzteile auf Lager · Service in DE/EN

PIÈCES À SOUDER / SET DE DÉCOUPE

Anschweißteil Deutz, Agrovector - Cat

Anschweißteil-Adapter passend für Deutz, Agrovector - Cat. Präzisionsgefertigte Stahlausführung für sicheres Anbringen am Schnellwechsler. Achse 60mm. Lieferung als Set, Preis auf Anfrage.



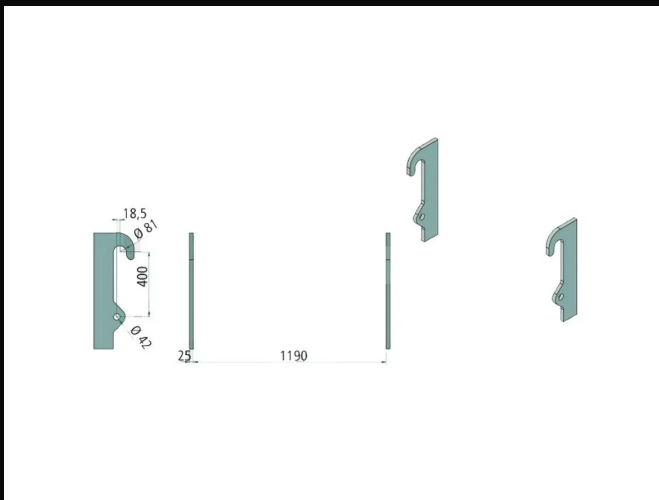
DONNÉES TECHNIQUES

- › Eurohalterung kompatibel mit GP010
- › Robuste Stahlkonstruktion · Hardox-Verschleissteile
- › Werkzeugfreier Schnellwechsel
- › Ersatzteile auf Lager · Service in DE/EN

PIÈCES À SOUDER / SET DE DÉCOUPE

Anschweißteil Dieci / Faresin Passend: Samson 70.10

Anschweißteil-Adapter passend für Dieci / Faresin Passend: Samson 70.10. Präzisionsgefertigte Stahlausführung für sicheres Anbringen am Schnellwechsler. Achse 80mm. Lieferung als Set, Preis auf Anfrage.



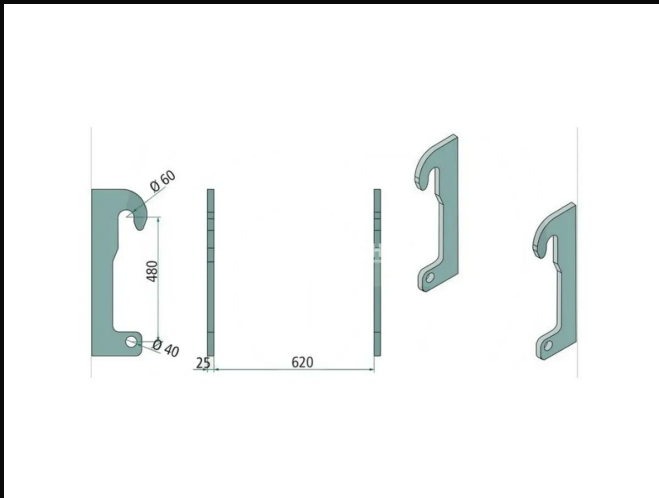
DONNÉES TECHNIQUES

- › Eurohalterung kompatibel mit GP010
- › Robuste Stahlkonstruktion · Hardox-Verschleissteile
- › Werkzeugfreier Schnellwechsel
- › Ersatzteile auf Lager · Service in DE/EN

PIÈCES À SOUDER / SET DE DÉCOUPE

Anschweißteil Dieci / Faresin, Apollo 25.6

Anschweißteil-Adapter passend für Dieci / Faresin, Apollo 25.6. Präzisionsgefertigte Stahlausführung für sicheres Anbringen am Schnellwechsler. Achse 60mm. Lieferung als Set, Preis auf Anfrage.



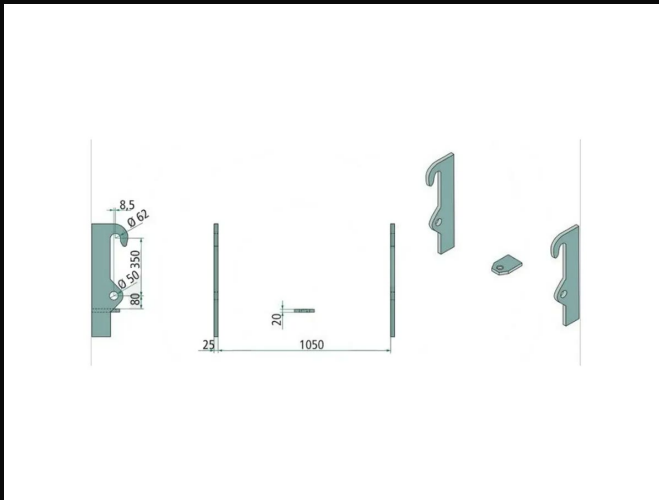
DONNÉES TECHNIQUES

- › Eurohalterung kompatibel mit GP010
- › Robuste Stahlkonstruktion · Hardox-Verschleissteile
- › Werkzeugfreier Schnellwechsel
- › Ersatzteile auf Lager · Service in DE/EN

PIÈCES À SOUDER / SET DE DÉCOUPE

Anschweißteil Dieci / Faresin, Debalus 28.7

Anschweißteil-Adapter passend für Dieci / Faresin, Debalus 28.7. Präzisionsgefertigte Stahlausführung für sicheres Anbringen am Schnellwechsler. Achse 60mm. Lieferung als Set, Preis auf Anfrage.



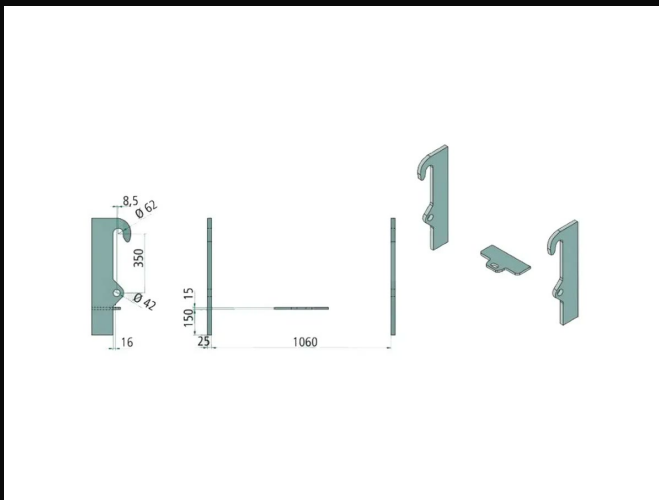
DONNÉES TECHNIQUES

- › Eurohalterung kompatibel mit GP010
- › Robuste Stahlkonstruktion · Hardox-Verschleissteile
- › Werkzeugfreier Schnellwechsel
- › Ersatzteile auf Lager · Service in DE/EN

PIÈCES À SOUDER / SET DE DÉCOUPE

Anschweißteil Dieci / Faresin, Zeus 37.7

Anschweißteil-Adapter passend für Dieci / Faresin, Zeus 37.7. Präzisionsgefertigte Stahlausführung für sicheres Anbringen am Schnellwechsler. Achse 60mm. Lieferung als Set, Preis auf Anfrage.



DONNÉES TECHNIQUES

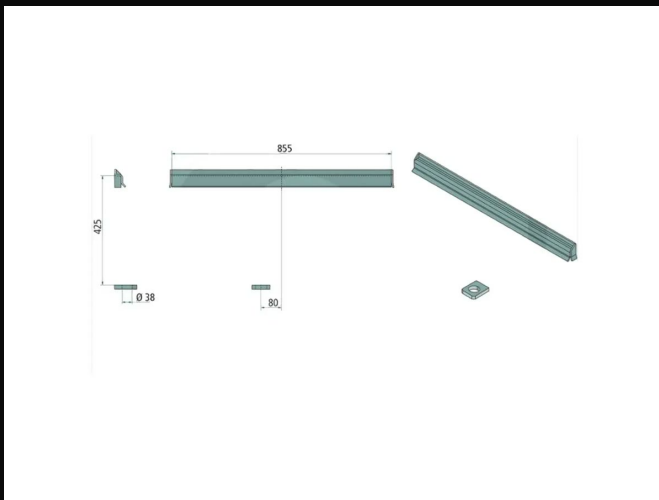
- › Eurohalterung kompatibel mit GP010
- › Robuste Stahlkonstruktion · Hardox-Verschleissteile
- › Werkzeugfreier Schnellwechsel
- › Ersatzteile auf Lager · Service in DE/EN

PIÈCES À SOUDER / SET DE DÉCOUPE

Anschweißteil Fuchs, Weidemann, Wacker, Mechanisch

Anschweißteil-Adapter passend für Fuchs,
Weidemann, Wacker, Mechanisch.

Präzisionsgefertigte Stahlausführung für sicheres
Anbringen am Schnellwechsler. Lieferung als Set,
Preis auf Anfrage.



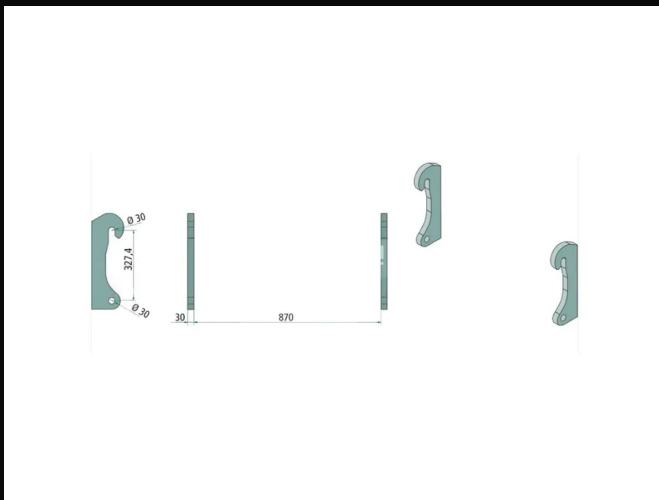
DONNÉES TECHNIQUES

- › Eurohalterung kompatibel mit GP010
- › Robuste Stahlkonstruktion · Hardox-Verschleissteile
- › Werkzeugfreier Schnellwechsel
- › Ersatzteile auf Lager · Service in DE/EN

PIÈCES À SOUDER / SET DE DÉCOUPE

Anschweißteil Genie. GTH 3007

Anschweißteil-Adapter passend für Genie. GTH 3007. Präzisionsgefertigte Stahlausführung für sicheres Anbringen am Schnellwechsler. Achse 30mm. Lieferung als Set, Preis auf Anfrage.



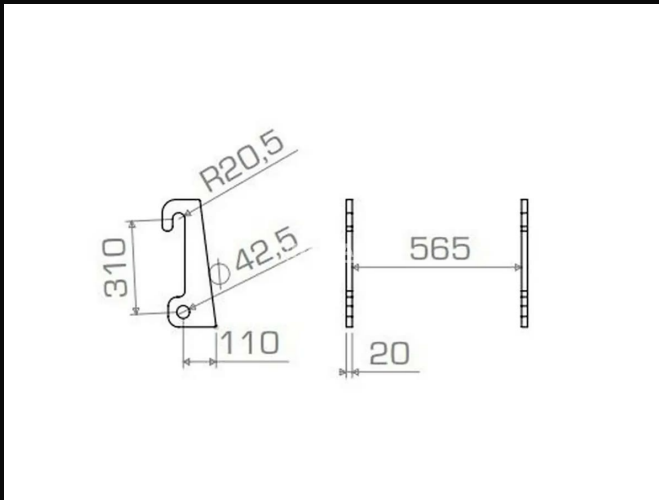
DONNÉES TECHNIQUES

- › Eurohalterung kompatibel mit GP010
- › Robuste Stahlkonstruktion · Hardox-Verschleissteile
- › Werkzeugfreier Schnellwechsel
- › Ersatzteile auf Lager · Service in DE/EN

PIÈCES À SOUDER / SET DE DÉCOUPE

Anschweißteil Giant recht, Pitbull, Eurotrac 20mm

Anschweißteil-Adapter passend für Giant recht, Pitbull, Eurotrac 20mm. Präzisionsgefertigte Stahlausführung für sicheres Anbringen am Schnellwechsler. Achse 40mm. Lieferung als Set, Preis auf Anfrage.



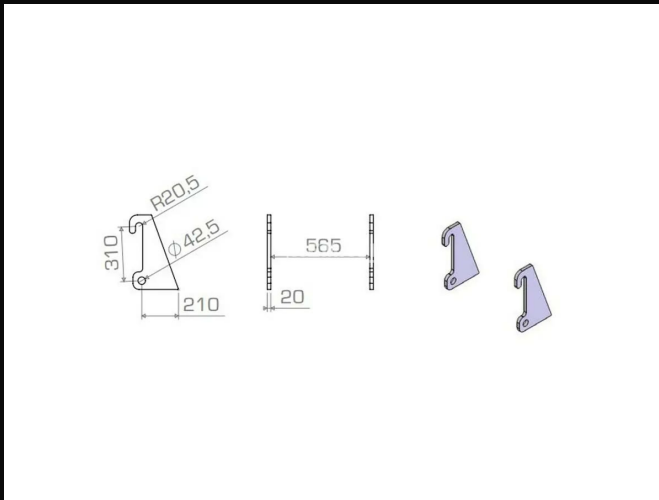
DONNÉES TECHNIQUES

- › Eurohalterung kompatibel mit GP010
- › Robuste Stahlkonstruktion · Hardox-Verschleissteile
- › Werkzeugfreier Schnellwechsel
- › Ersatzteile auf Lager · Service in DE/EN

PIÈCES À SOUDER / SET DE DÉCOUPE

Anschweißteil Giant schuin, Pitbull, Eurotrac, 20mm

Anschweißteil-Adapter passend für Giant schuin, Pitbull, Eurotrac, 20mm. Präzisionsgefertigte Stahlausführung für sicheres Anbringen am Schnellwechsler. Achse 40mm. Lieferung als Set, Preis auf Anfrage.



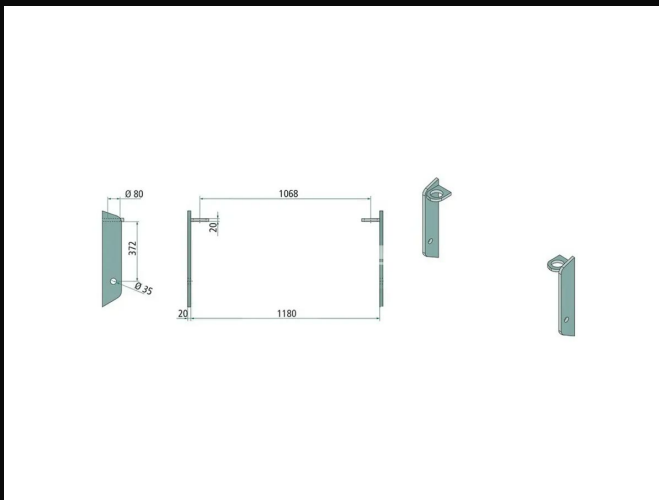
DONNÉES TECHNIQUES

- › Eurohalterung kompatibel mit GP010
- › Robuste Stahlkonstruktion · Hardox-Verschleissteile
- › Werkzeugfreier Schnellwechsel
- › Ersatzteile auf Lager · Service in DE/EN

PIÈCES À SOUDER / SET DE DÉCOUPE

Anschweißteil JCB / John Deere / Matbro / pin-cone

Anschweißteil-Adapter passend für JCB / John Deere / Matbro / pin-cone. Präzisionsgefertigte Stahlausführung für sicheres Anbringen am Schnellwechsler. Achse 80mm. Lieferung als Set, Preis auf Anfrage.



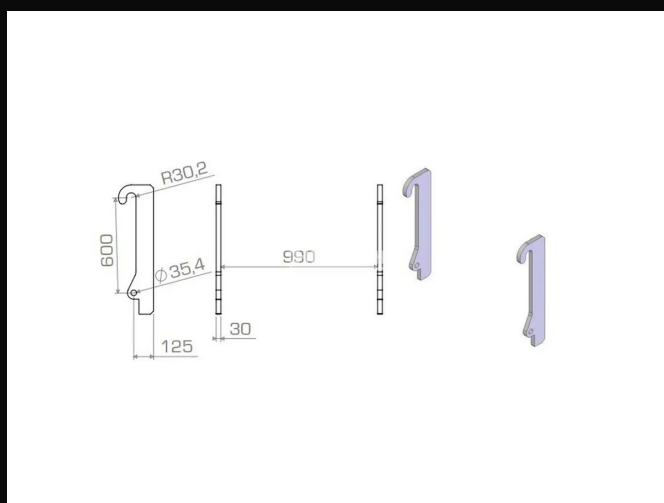
DONNÉES TECHNIQUES

- › Eurohalterung kompatibel mit GP010
- › Robuste Stahlkonstruktion · Hardox-Verschleissteile
- › Werkzeugfreier Schnellwechsel
- › Ersatzteile auf Lager · Service in DE/EN

PIÈCES À SOUDER / SET DE DÉCOUPE

Anschweißteil JCB / Q-fit, 526-55, 527-55

Anschweißteil-Adapter passend für JCB / Q-fit, 526-55, 527-55. Präzisionsgefertigte Stahlausführung für sicheres Anbringen am Schnellwechsler. Achse 60mm. Lieferung als Set, Preis auf Anfrage.



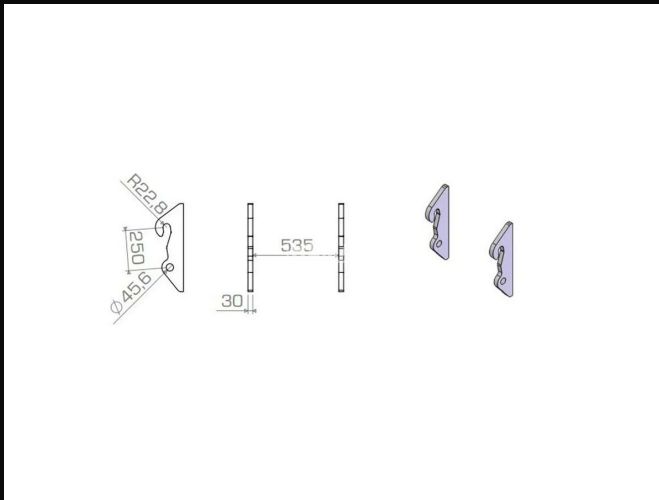
DONNÉES TECHNIQUES

- › Eurohalterung kompatibel mit GP010
- › Robuste Stahlkonstruktion · Hardox-Verschleissteile
- › Werkzeugfreier Schnellwechsel
- › Ersatzteile auf Lager · Service in DE/EN

PIÈCES À SOUDER / SET DE DÉCOUPE

Anschweißteil JCB Quick hitch

Anschweißteil-Adapter passend für JCB Quick hitch. Präzisionsgefertigte Stahlausführung für sicheres Anbringen am Schnellwechsler. Achse 45mm. Lieferung als Set, Preis auf Anfrage.



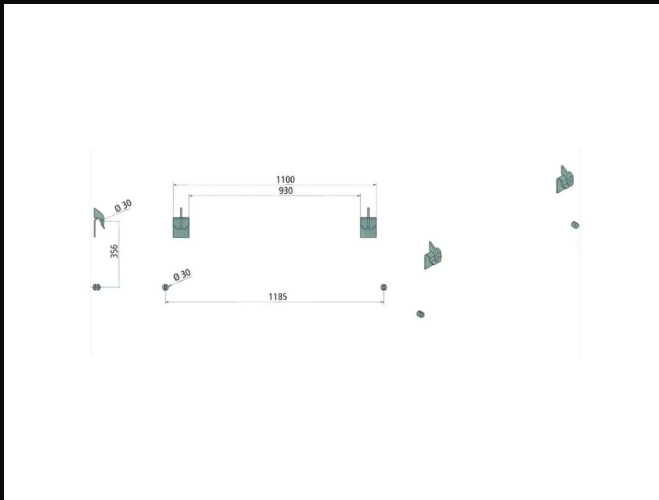
DONNÉES TECHNIQUES

- › Eurohalterung kompatibel mit GP010
- › Robuste Stahlkonstruktion · Hardox-Verschleissteile
- › Werkzeugfreier Schnellwechsel
- › Ersatzteile auf Lager · Service in DE/EN

PIÈCES À SOUDER / SET DE DÉCOUPE

Anschweißteil John Deere Passend CX serie

Anschweißteil-Adapter passend für John Deere Passend CX serie. Präzisionsgefertigte Stahlausführung für sicheres Anbringen am Schnellwechsler. Achse 30mm. Lieferung als Set, Preis auf Anfrage.



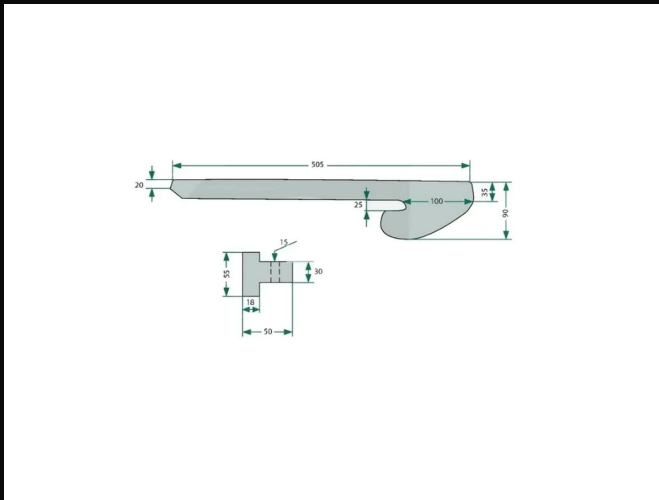
DONNÉES TECHNIQUES

- › Eurohalterung kompatibel mit GP010
- › Robuste Stahlkonstruktion · Hardox-Verschleissteile
- › Werkzeugfreier Schnellwechsel
- › Ersatzteile auf Lager · Service in DE/EN

PIÈCES À SOUDER / SET DE DÉCOUPE

Anschweißteil John Deere, CX-serie, zwaar

Anschweißteil-Adapter passend für John Deere, CX-serie, zwaar. Präzisionsgefertigte Stahlausführung für sicheres Anbringen am Schnellwechsler. Achse 30mm. Lieferung als Set, Preis auf Anfrage.



DONNÉES TECHNIQUES

- › Eurohalterung kompatibel mit GP010
- › Robuste Stahlkonstruktion · Hardox-Verschleissteile
- › Werkzeugfreier Schnellwechsel
- › Ersatzteile auf Lager · Service in DE/EN

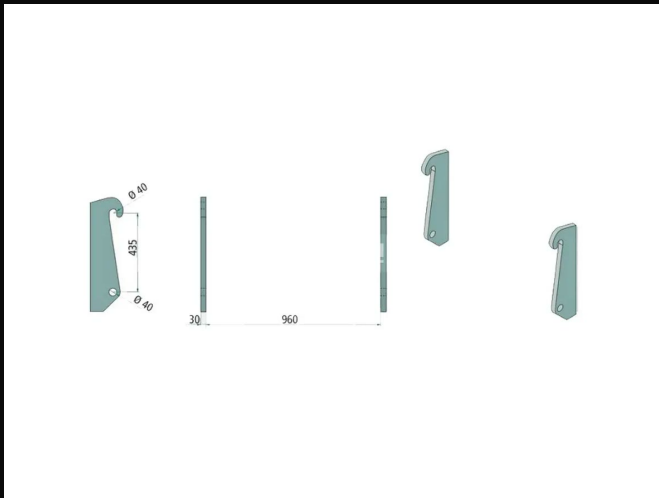
PIÈCES À SOUDER / SET DE DÉCOUPE

Anschweißteil Kramer / Volvo / Zettelmeijer, 880 , L40, L45 ZL1001

Anschweißteil-Adapter passend für Kramer / Volvo / Zettelmeijer, 880 , L40, L45 ZL1001.

Präzisionsgefertigte Stahlausführung für sicheres Anbringen am Schnellwechsler. Achse 40mm.

Lieferung als Set, Preis auf Anfrage.



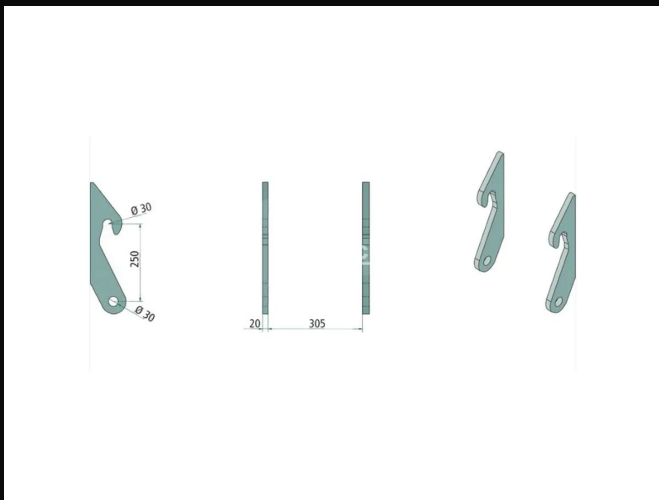
DONNÉES TECHNIQUES

- › Eurohalterung kompatibel mit GP010
- › Robuste Stahlkonstruktion · Hardox-Verschleissteile
- › Werkzeugfreier Schnellwechsel
- › Ersatzteile auf Lager · Service in DE/EN

PIÈCES À SOUDER / SET DE DÉCOUPE

Anschweißteil Kramer Passend: 112 - 350

Anschweißteil-Adapter passend für Kramer Passend: 112 - 350. Präzisionsgefertigte Stahlausführung für sicheres Anbringen am Schnellwechsler. Achse 30mm. Lieferung als Set, Preis auf Anfrage.



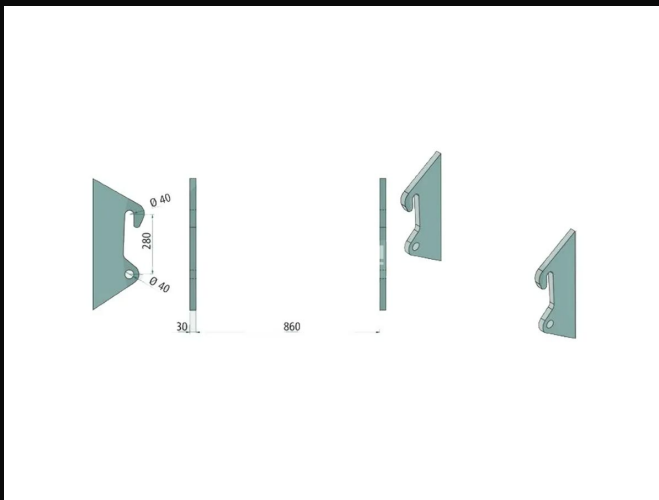
DONNÉES TECHNIQUES

- › Eurohalterung kompatibel mit GP010
- › Robuste Stahlkonstruktion · Hardox-Verschleissteile
- › Werkzeugfreier Schnellwechsel
- › Ersatzteile auf Lager · Service in DE/EN

PIÈCES À SOUDER / SET DE DÉCOUPE

Anschweißteil Kramer Passend: 212 - 850

Anschweißteil-Adapter passend für Kramer Passend: 212 - 850. Präzisionsgefertigte Stahlausführung für sicheres Anbringen am Schnellwechsler. Achse 40mm. Lieferung als Set, Preis auf Anfrage.



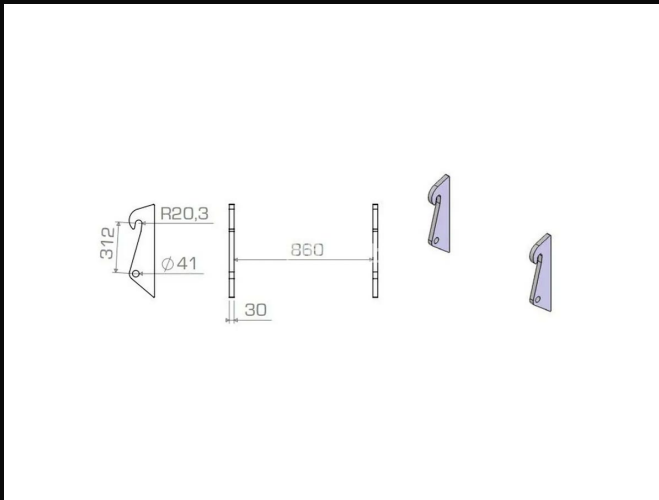
DONNÉES TECHNIQUES

- › Eurohalterung kompatibel mit GP010
- › Robuste Stahlkonstruktion · Hardox-Verschleissteile
- › Werkzeugfreier Schnellwechsel
- › Ersatzteile auf Lager · Service in DE/EN

PIÈCES À SOUDER / SET DE DÉCOUPE

Anschweißteil Liebherr, 506, L507

Anschweißteil-Adapter passend für Liebherr, 506, L507. Präzisionsgefertigte Stahlausführung für sicheres Anbringen am Schnellwechsler. Achse 60mm. Lieferung als Set, Preis auf Anfrage.



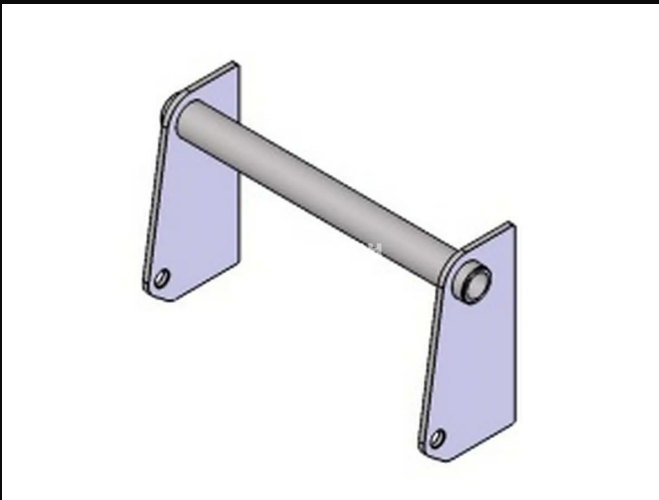
DONNÉES TECHNIQUES

- › Eurohalterung kompatibel mit GP010
- › Robuste Stahlkonstruktion · Hardox-Verschleissteile
- › Werkzeugfreier Schnellwechsel
- › Ersatzteile auf Lager · Service in DE/EN

PIÈCES À SOUDER / SET DE DÉCOUPE

Anschweißteil Manitou groot

Anschweißteil-Adapter passend für Manitou groot.
Präzisionsgefertigte Stahlausführung für sicheres Anbringen am Schnellwechsler. Achse 80mm.
Lieferung als Set, Preis auf Anfrage.



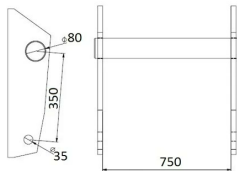
DONNÉES TECHNIQUES

- › Eurohalterung kompatibel mit GP010
- › Robuste Stahlkonstruktion · Hardox-Verschleissteile
- › Werkzeugfreier Schnellwechsel
- › Ersatzteile auf Lager · Service in DE/EN

PIÈCES À SOUDER / SET DE DÉCOUPE

Anschweißteil Manitou klein

Anschweißteil-Adapter passend für Manitou klein. Präzisionsgefertigte Stahlausführung für sicheres Anbringen am Schnellwechsler. Achse 80mm. Lieferung als Set, Preis auf Anfrage.



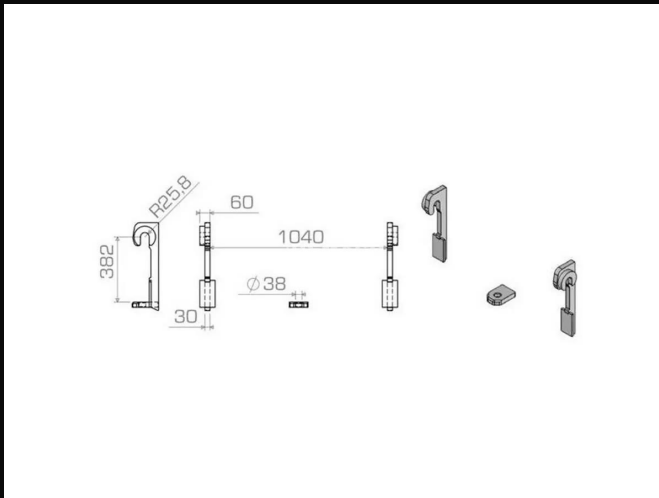
DONNÉES TECHNIQUES

- › Eurohalterung kompatibel mit GP010
- › Robuste Stahlkonstruktion · Hardox-Verschleissteile
- › Werkzeugfreier Schnellwechsel
- › Ersatzteile auf Lager · Service in DE/EN

PIÈCES À SOUDER / SET DE DÉCOUPE

Anschweißteil Merlo

Anschweißteil-Adapter passend für Merlo.
Präzisionsgefertigte Stahlausführung für sicheres
Anbringen am Schnellwechsler. Achse 50mm.
Lieferung als Set, Preis auf Anfrage.



DONNÉES TECHNIQUES

- › Eurohalterung kompatibel mit GP010
- › Robuste Stahlkonstruktion · Hardox-Verschleissteile
- › Werkzeugfreier Schnellwechsel
- › Ersatzteile auf Lager · Service in DE/EN

PIÈCES À SOUDER / SET DE DÉCOUPE

Anschweißteil New Holland, LM410 tot LM430

Anschweißteil-Adapter passend für New Holland, LM410 tot LM430. Präzisionsgefertigte Stahlausführung für sicheres Anbringen am Schnellwechsler. Achse 80mm. Lieferung als Set, Preis auf Anfrage.



DONNÉES TECHNIQUES

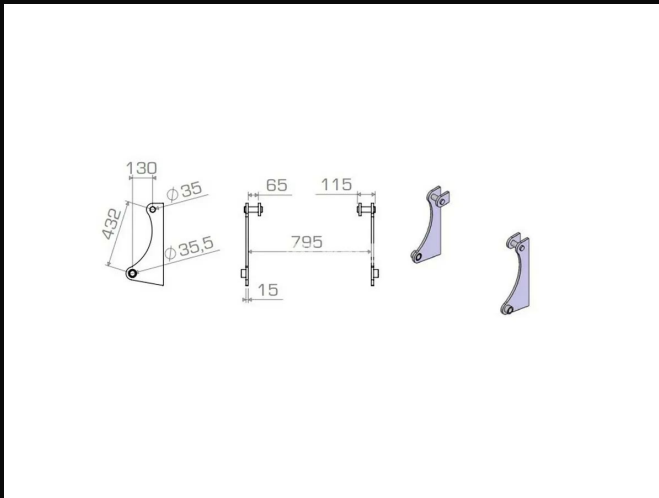
- › Eurohalterung kompatibel mit GP010
- › Robuste Stahlkonstruktion · Hardox-Verschleissteile
- › Werkzeugfreier Schnellwechsel
- › Ersatzteile auf Lager · Service in DE/EN

PIÈCES À SOUDER / SET DE DÉCOUPE

Anschweißteil Terex, Schaeff, TL60, TL70, SKL 823 - 823, SKS 631

Anschweißteil-Adapter passend für Terex, Schaeff, TL60, TL70, SKL 823 - 823, SKS 631.

Präzisionsgefertigte Stahlausführung für sicheres Anbringen am Schnellwechsler. Lieferung als Set, Preis auf Anfrage.



DONNÉES TECHNIQUES

- › Eurohalterung kompatibel mit GP010
- › Robuste Stahlkonstruktion · Hardox-Verschleissteile
- › Werkzeugfreier Schnellwechsel
- › Ersatzteile auf Lager · Service in DE/EN

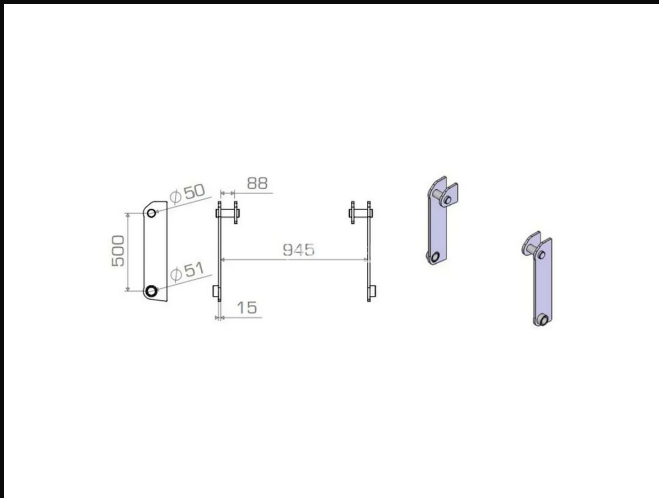
PIÈCES À SOUDER / SET DE DÉCOUPE

Anschweißteil Terex, Schaeff, TL80 - TL120, SKS 661, SKL 833 - 853

Anschweißteil-Adapter passend für Terex, Schaeff, TL80 - TL120, SKS 661, SKL 833 - 853.

Präzisionsgefertigte Stahlausführung für sicheres Anbringen am Schnellwechsler. Achse 50mm.

Lieferung als Set, Preis auf Anfrage.



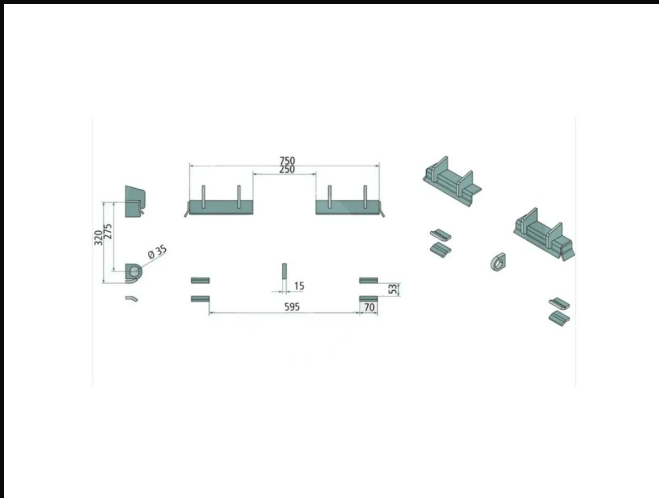
DONNÉES TECHNIQUES

- › Eurohalterung kompatibel mit GP010
- › Robuste Stahlkonstruktion · Hardox-Verschleissteile
- › Werkzeugfreier Schnellwechsel
- › Ersatzteile auf Lager · Service in DE/EN

PIÈCES À SOUDER / SET DE DÉCOUPE

Anschweißteil Thaler los

Anschweißteil-Adapter passend für Thaler los.
Präzisionsgefertigte Stahlausführung für sicheres
Anbringen am Schnellwechsler. Lieferung als Set,
Preis auf Anfrage.



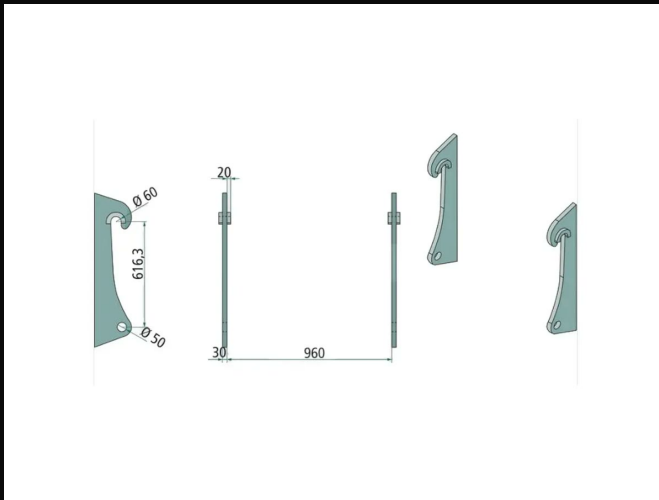
DONNÉES TECHNIQUES

- › Eurohalterung kompatibel mit GP010
- › Robuste Stahlkonstruktion · Hardox-Verschleissteile
- › Werkzeugfreier Schnellwechsel
- › Ersatzteile auf Lager · Service in DE/EN

PIÈCES À SOUDER / SET DE DÉCOUPE

Anschweißteil Volvo / Hitachi / JCB / Liebherr L50-L120

Anschweißteil-Adapter passend für Volvo / Hitachi / JCB / Liebherr L50-L120. Präzisionsgefertigte Stahlausführung für sicheres Anbringen am Schnellwechsler. Achse 60mm. Lieferung als Set, Preis auf Anfrage.



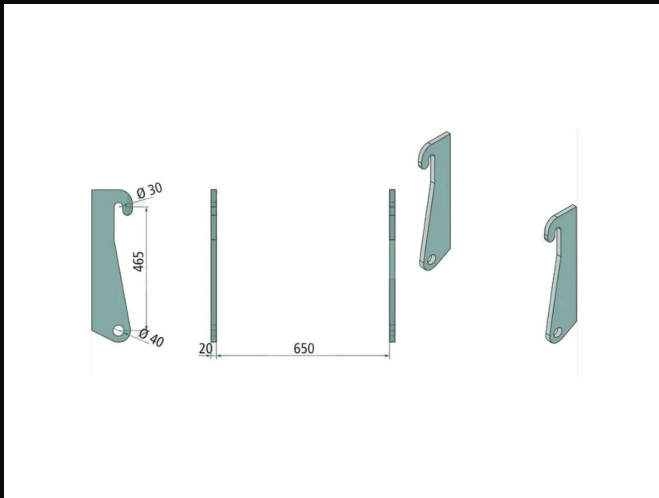
DONNÉES TECHNIQUES

- › Eurohalterung kompatibel mit GP010
- › Robuste Stahlkonstruktion · Hardox-Verschleissteile
- › Werkzeugfreier Schnellwechsel
- › Ersatzteile auf Lager · Service in DE/EN

PIÈCES À SOUDER / SET DE DÉCOUPE

Anschweißteil Volvo / Zettelmeijer, L20, L25, ZL402

Anschweißteil-Adapter passend für Volvo / Zettelmeijer, L20, L25, ZL402. Präzisionsgefertigte Stahlausführung für sicheres Anbringen am Schnellwechsler. Achse 30mm. Lieferung als Set, Preis auf Anfrage.



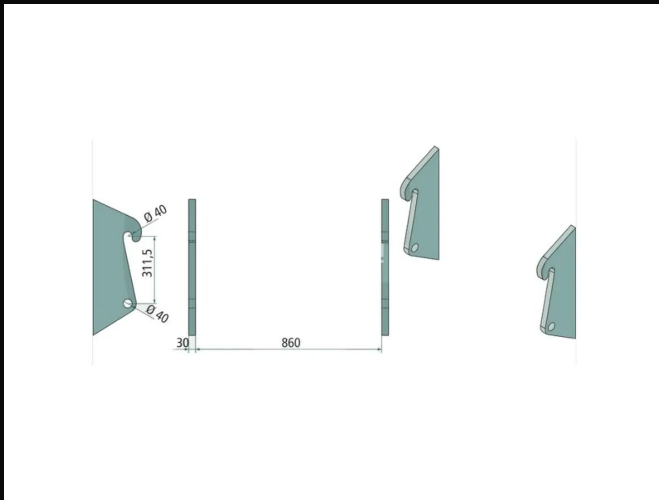
DONNÉES TECHNIQUES

- › Eurohalterung kompatibel mit GP010
- › Robuste Stahlkonstruktion · Hardox-Verschleissteile
- › Werkzeugfreier Schnellwechsel
- › Ersatzteile auf Lager · Service in DE/EN

PIÈCES À SOUDER / SET DE DÉCOUPE

Anschweißteil Volvo, Hitachi, Liebherr L30

Anschweißteil-Adapter passend für Volvo, Hitachi, Liebherr L30. Präzisionsgefertigte Stahlausführung für sicheres Anbringen am Schnellwechsler. Achse 40mm. Lieferung als Set, Preis auf Anfrage.



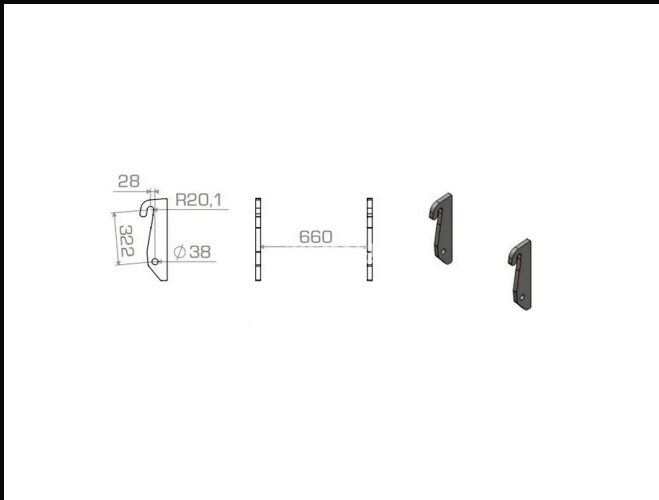
DONNÉES TECHNIQUES

- › Eurohalterung kompatibel mit GP010
- › Robuste Stahlkonstruktion · Hardox-Verschleissteile
- › Werkzeugfreier Schnellwechsel
- › Ersatzteile auf Lager · Service in DE/EN

PIÈCES À SOUDER / SET DE DÉCOUPE

Anschweißteil Weidemann hydraulisch

Anschweißteil-Adapter passend für Weidemann hydraulisch. Präzisionsgefertigte Stahlausführung für sicheres Anbringen am Schnellwechsler. Achse 40mm. Lieferung als Set, Preis auf Anfrage.



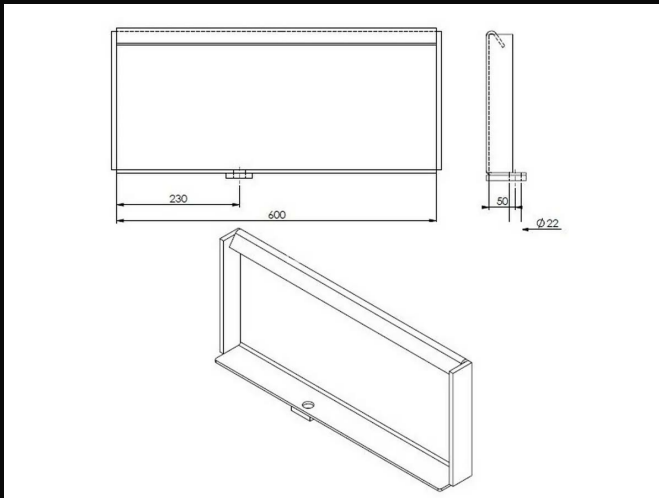
DONNÉES TECHNIQUES

- › Eurohalterung kompatibel mit GP010
- › Robuste Stahlkonstruktion · Hardox-Verschleissteile
- › Werkzeugfreier Schnellwechsel
- › Ersatzteile auf Lager · Service in DE/EN

PIÈCES À SOUDER / SET DE DÉCOUPE

Anschweißteil aanlasplaat Knikmops 70, 80, 90 en 100

Anschweißteil-Adapter passend für aanlasplaat Knikmops 70, 80, 90 en 100. Präzisionsgefertigte Stahlausführung für sicheres Anbringen am Schnellwechsler. Lieferung als Set, Preis auf Anfrage.



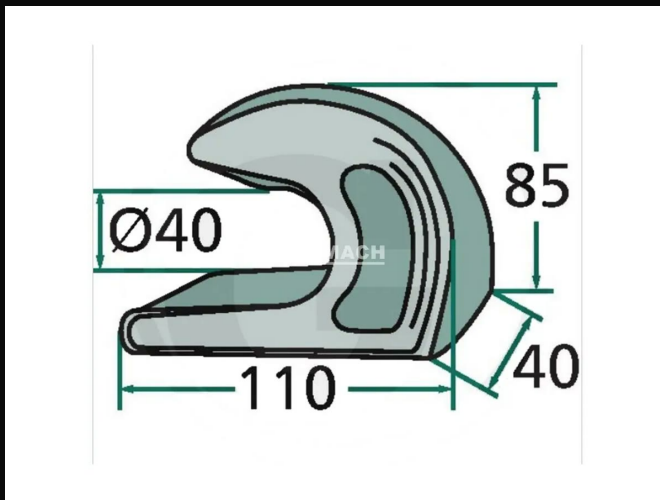
DONNÉES TECHNIQUES

- › Eurohalterung kompatibel mit GP010
- › Robuste Stahlkonstruktion · Hardox-Verschleissteile
- › Werkzeugfreier Schnellwechsel
- › Ersatzteile auf Lager · Service in DE/EN

PIÈCES À SOUDER / SET DE DÉCOUPE

Anschweißteil / koppelhaak Euro boven

Anschweißteil-Adapter passend für / koppelhaak Euro boven. Präzisionsgefertigte Stahlausführung für sicheres Anbringen am Schnellwechsler. Achse 40mm. Lieferung als Set, Preis auf Anfrage.



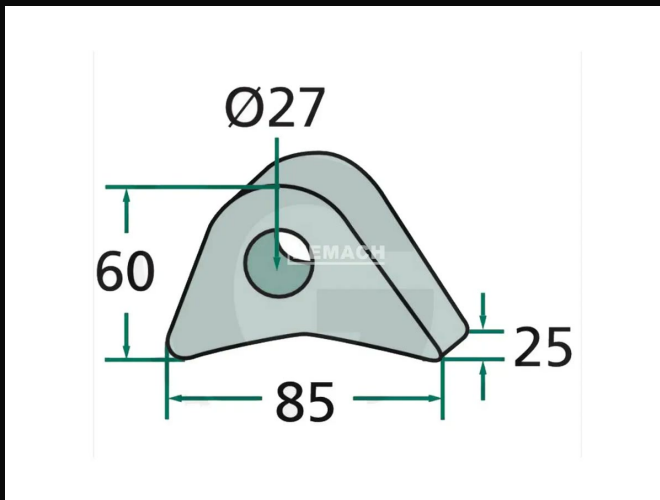
DONNÉES TECHNIQUES

- › Eurohalterung kompatibel mit GP010
- › Robuste Stahlkonstruktion · Hardox-Verschleissteile
- › Werkzeugfreier Schnellwechsel
- › Ersatzteile auf Lager · Service in DE/EN

PIÈCES À SOUDER / SET DE DÉCOUPE

Anschweißteil / koppelhaak Euro Onder

Anschweißteil-Adapter passend für / koppelhaak Euro Onder. Präzisionsgefertigte Stahlausführung für sicheres Anbringen am Schnellwechsler. Achse 25mm. Lieferung als Set, Preis auf Anfrage.



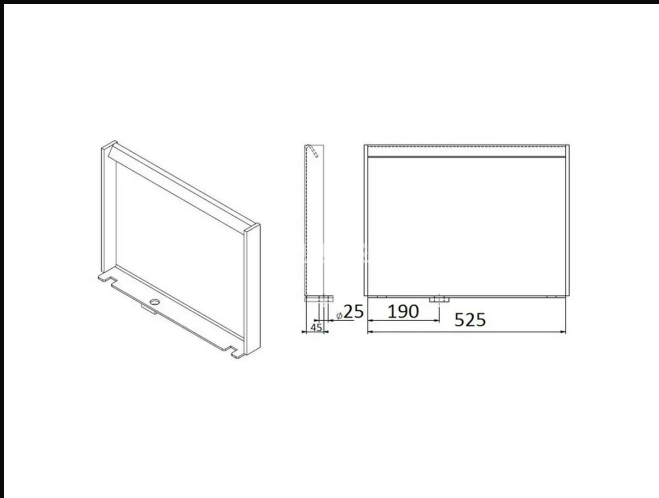
DONNÉES TECHNIQUES

- › Eurohalterung kompatibel mit GP010
- › Robuste Stahlkonstruktion · Hardox-Verschleissteile
- › Werkzeugfreier Schnellwechsel
- › Ersatzteile auf Lager · Service in DE/EN

PIÈCES À SOUDER / SET DE DÉCOUPE

Anschweißöse koppelplaat Knikmops KM130

Anschweißöse passend für koppelplaat Knikmops KM130. Robuste Stahlausführung zum direkten Anschweißen am Anbaugerät. Preis auf Anfrage.



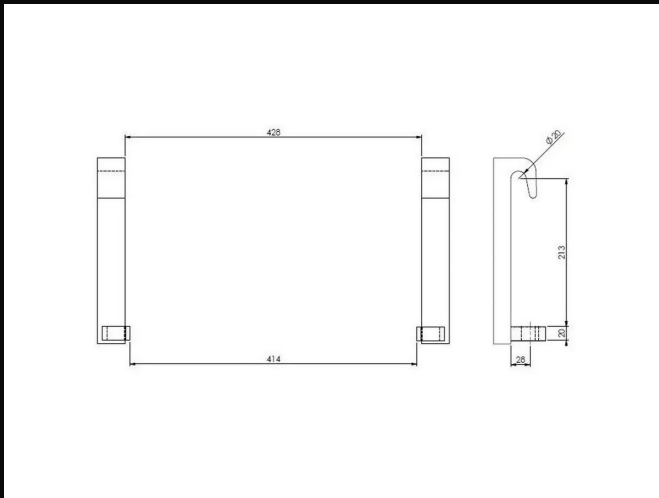
DONNÉES TECHNIQUES

- › Eurohalterung kompatibel mit GP010
- › Robuste Stahlkonstruktion · Hardox-Verschleissteile
- › Werkzeugfreier Schnellwechsel
- › Ersatzteile auf Lager · Service in DE/EN

PIÈCES À SOUDER / SET DE DÉCOUPE

Anschweißöse Avant - Giant - Multione - Norcar zwaar

Anschweißöse passend für Avant - Giant - Multione - Norcar zwaar. Robuste Stahlausführung zum direkten Anschweißen am Anbaugerät. Achse 20mm. Preis auf Anfrage.



DONNÉES TECHNIQUES

- › Eurohalterung kompatibel mit GP010
- › Robuste Stahlkonstruktion · Hardox-Verschleissteile
- › Werkzeugfreier Schnellwechsel
- › Ersatzteile auf Lager · Service in DE/EN

PIÈCES À SOUDER / SET DE DÉCOUPE

Anschweißöse euro recht

Anschweißöse passend für euro recht. Robuste Stahlausführung zum direkten Anschweißen am Anbaugerät. Achse 40mm. Preis auf Anfrage.



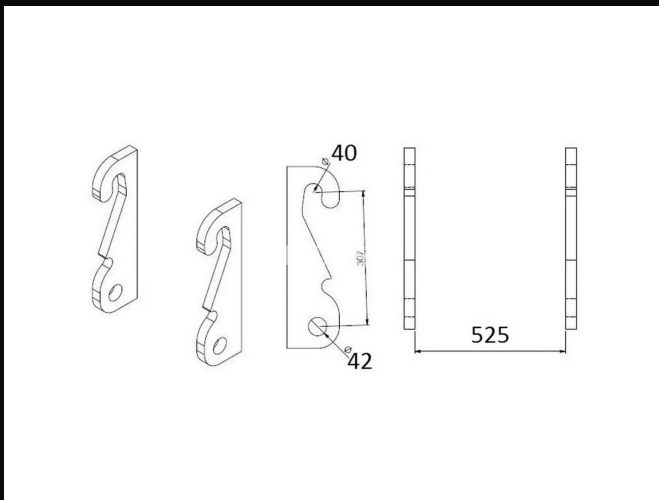
DONNÉES TECHNIQUES

- › Eurohalterung kompatibel mit GP010
- › Robuste Stahlkonstruktion · Hardox-Verschleissteile
- › Werkzeugfreier Schnellwechsel
- › Ersatzteile auf Lager · Service in DE/EN

PIÈCES À SOUDER / SET DE DÉCOUPE

Anschweißöse Knikmops KM180 - KM250

Anschweißöse passend für Knikmops KM180 - KM250. Robuste Stahlausführung zum direkten Anschweißen am Anbaugerät. Achse 40mm. Preis auf Anfrage.



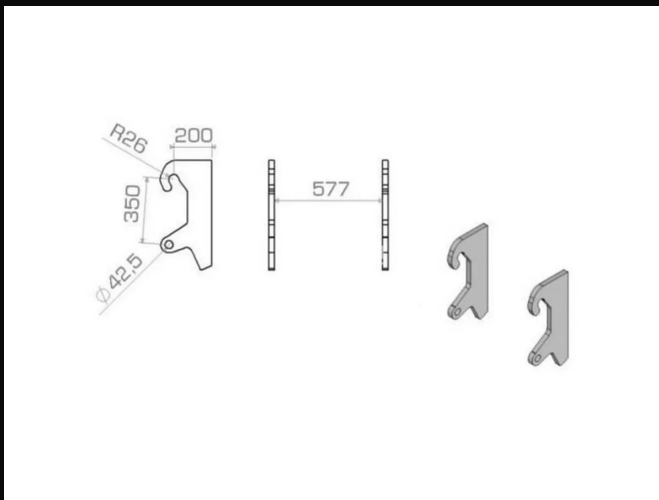
DONNÉES TECHNIQUES

- › Eurohalterung kompatibel mit GP010
- › Robuste Stahlkonstruktion · Hardox-Verschleissteile
- › Werkzeugfreier Schnellwechsel
- › Ersatzteile auf Lager · Service in DE/EN

PIÈCES À SOUDER / SET DE DÉCOUPE

Anschweißöse Paus

Anschweißöse passend für Paus. Robuste Stahlausführung zum direkten Anschweißen am Anbaugerät. Achse 50mm. Preis auf Anfrage.



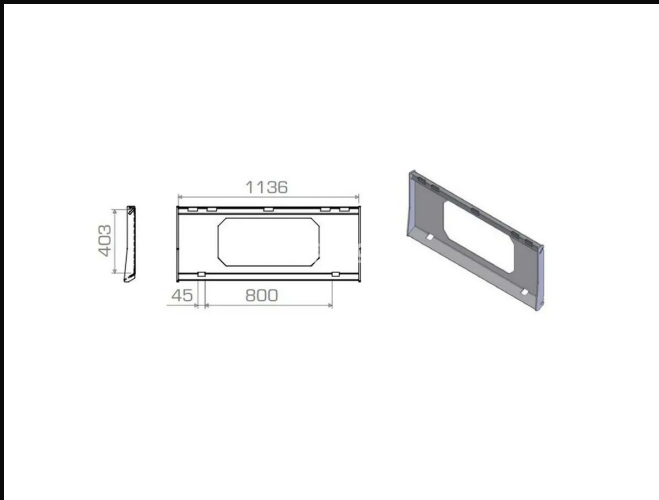
DONNÉES TECHNIQUES

- › Eurohalterung kompatibel mit GP010
- › Robuste Stahlkonstruktion · Hardox-Verschleissteile
- › Werkzeugfreier Schnellwechsel
- › Ersatzteile auf Lager · Service in DE/EN

PIÈCES À SOUDER / SET DE DÉCOUPE

Anschweißteil Bobcat, schranklader plaat

Anschweißteil-Adapter passend für Bobcat, schranklader plaat. Präzisionsgefertigte Stahlausführung für sicheres Anbringen am Schnellwechsler. Lieferung als Set, Preis auf Anfrage.



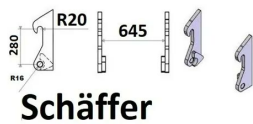
DONNÉES TECHNIQUES

- › Eurohalterung kompatibel mit GP010
- › Robuste Stahlkonstruktion · Hardox-Verschleissteile
- › Werkzeugfreier Schnellwechsel
- › Ersatzteile auf Lager · Service in DE/EN

PIÈCES À SOUDER / SET DE DÉCOUPE

Anschweißöse Schäffer aanlasoren schuin hydro(645MM)

Anschweißöse passend für Schäffer aanlasoren schuin hydro(645MM). Robuste Stahlausführung zum direkten Anschweißen am Anbaugerät. Achse 40mm. Preis auf Anfrage.



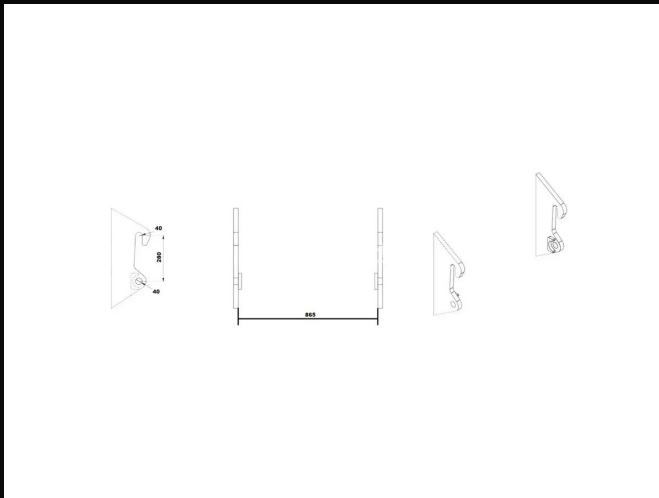
DONNÉES TECHNIQUES

- › Eurohalterung kompatibel mit GP010
- › Robuste Stahlkonstruktion · Hardox-Verschleissteile
- › Werkzeugfreier Schnellwechsel
- › Ersatzteile auf Lager · Service in DE/EN

PIÈCES À SOUDER / SET DE DÉCOUPE

Anschweißöse Schäffer aanlasoren schuin hydro(865MM)

Anschweißöse passend für Schäffer aanlasoren schuin hydro(865MM). Robuste Stahlausführung zum direkten Anschweißen am Anbaugerät. Achse 40mm. Preis auf Anfrage.



DONNÉES TECHNIQUES

- › Eurohalterung kompatibel mit GP010
- › Robuste Stahlkonstruktion · Hardox-Verschleissteile
- › Werkzeugfreier Schnellwechsel
- › Ersatzteile auf Lager · Service in DE/EN

PIÈCES À SOUDER / SET DE DÉCOUPE

Anschweißteil Schäffer koker gesneden

Anschweißteil-Adapter passend für Schäffer koker gesneden. Präzisionsgefertigte Stahlausführung für sicheres Anbringen am Schnellwechsler. Lieferung als Set, Preis auf Anfrage.



DONNÉES TECHNIQUES

- › Eurohalterung kompatibel mit GP010
- › Robuste Stahlkonstruktion · Hardox-Verschleissteile
- › Werkzeugfreier Schnellwechsel
- › Ersatzteile auf Lager · Service in DE/EN

PIÈCES À SOUDER / SET DE DÉCOUPE

Anschweißteil Schäffer koker opname / JCB 403 op plaat

Anschweißteil-Adapter passend für Schäffer koker opname / JCB 403 op plaat. Präzisionsgefertigte Stahlausführung für sicheres Anbringen am Schnellwechsler. Lieferung als Set, Preis auf Anfrage.



DONNÉES TECHNIQUES

- › Eurohalterung kompatibel mit GP010
- › Robuste Stahlkonstruktion · Hardox-Verschleissteile
- › Werkzeugfreier Schnellwechsel
- › Ersatzteile auf Lager · Service in DE/EN

PIÈCES À SOUDER / SET DE DÉCOUPE

Anschweißteil Thaler gelast op plaat

Anschweißteil-Adapter passend für Thaler gelast op plaat. Präzisionsgefertigte Stahlausführung für sicheres Anbringen am Schnellwechsler. Lieferung als Set, Preis auf Anfrage.



DONNÉES TECHNIQUES

- › Eurohalterung kompatibel mit GP010
- › Robuste Stahlkonstruktion · Hardox-Verschleissteile
- › Werkzeugfreier Schnellwechsel
- › Ersatzteile auf Lager · Service in DE/EN

Anschweissteile / Schneidsatz

BONUS**50+ Adaptersätze für alle gängigen OEM-Marken**

Vollständiger Katalog der Anschweissteile, Schneidsätze und Adapter für Volvo, CAT, JCB, Liebherr, Hitachi, Komatsu, Hyundai, Kubota und weitere — direkt online verfügbar. Scannen Sie den QR-Code für Ihre Sprache und konfigurieren Sie Ihren passenden Satz.

QR SCANNEN — ONLINE-KATALOG

NL · Nederlands



PL · Polski



DE · Deutsch



EN · English

gp-maschinen.de/kategorie/anschweiss · [?lang=de](https://gp-maschinen.de/?lang=de) · [?lang=en](https://gp-maschinen.de/?lang=en) · [?lang=nl](https://gp-maschinen.de/?lang=nl) · [?lang=pl](https://gp-maschinen.de/?lang=pl)

Contact

Vous avez des questions ou souhaitez recevoir une offre ? Contactez-nous.

G&P GmbH · Ingénierie de Précision

Adresse: Industriestrasse, Gehrden, Deutschland

Téléphone: +49 151 6126 3077

E-Mail: info@gp-maschinen.de

Web: gp-maschinen.de

Horaires d'ouverture: Mo–Fr 08:00–17:00

Atelier & Montage finale: Gehrden

Service & Pièces de rechange: en DE / EN