



# Sprache wählen · Choose language

## Kies uw taal · Wybierz język

G&P MASCHINEN GMBH · PRODUKTKATALOG 2026

**DE**

**Deutsch**

Originalsprache

› Sprache wählen

**EN**

**English**

International

› Choose your language

**NL**

**Nederlands**

BeNeLux

› Kies uw taal

**PL**

**Polski**

Polska

› Wybierz język



# Produktkatalog 2026

Mini-Bagger · Knicklader · Frontlader · Anbaugeräte

# 2026

Bauwesen · Landwirtschaft · Logistik

G&P Maschinen GmbH

Gestaltet von Pinky Creative Studio — [stopmetzoeken.store](https://stopmetzoeken.store)

# Inhaltsverzeichnis

## MINI-BAGGER

---

GP01MB .....	4
--------------	---

## MINI-RADLADER

---

GP1825 .....	6
--------------	---

## KNICKLADER

---

GP01O .....	8
-------------	---

## FRONTLADER

---

MTS-400 .....	11
MTS-700 .....	12
MTS 900 .....	13
MTS-1200 .....	14
Tytan MT-01 MINI .....	15
Tytan MT-01 .....	16
MTS-1600 .....	17
Tytan MT-02 .....	18
Tytan MT-03 .....	19
Tytan MT-04 .....	20

## ANBAUGERÄTE / ZUBEHÖR

---

Ballenzange CHB-01 .....	22
Quaderballenzange CHBK-01 .....	23
Schaufel IA-01 .....	24
Schaufel IA-02 .....	25
Schaufel IA-03 .....	26
Palettengabel 2,5 t .....	27
Niederhalter NH-01 .....	28
Palettengabel mit Niederhalter PGN-01 .....	29
Mist-Krokodilgebiss KZK-02 / KZP-02 .....	30
Dunggabel WDO-01 .....	31
Holzzange HZ-01 .....	32
Hochkippschaufel LDW-01 .....	33
Staplerschaufel LS-01 / LS-02 .....	34
Greifschaukel LKZK-01 .....	35
Mist-Krokodilgebiss KZK-01 / KZP-01 .....	36
Strohgabel .....	37
Hochkippschaufel LDW-02 .....	38
Hochkippschaufel LDW-03 .....	39
Pelikangebiss PZP-01 .....	40

# Inhaltsverzeichnis (2)

## ANSCHWEISSTEILE / BRENNTEILSATZ

Anschweißteil Ahlmann, AS 45, 50e, AF60, AL60, 60e .....	42
Anschweißteil Ahlmann, AX 70, 85, 100 .....	43
Anschweißteil Atlas, 32E .....	44
Anschweißteil Atlas, AR95 .....	45
Anschweißteil Atlas, Schaeff Passend: AR42e tot AR85 .....	46
Anschweißteil Bobcat / MF / Massey Ferguson verreiker klein .....	47
Anschweißteil Claas, scorpion verreiker .....	48
Anschweißteil Deutz, Agrovector - Cat .....	49
Anschweißteil Dieci / Faresin Passend: Samson 70.10 .....	50
Anschweißteil Dieci / Faresin, Apollo 25.6 .....	51
Anschweißteil Dieci / Faresin, Debalus 28.7 .....	52
Anschweißteil Dieci / Faresin, Zeus 37.7 .....	53
Anschweißteil Fuchs, Weidemann, Wacker, Mechanisch .....	54
Anschweißteil Genie. GTH 3007 .....	55
Anschweißteil Giant recht, Pitbull, Eurotrac 20mm .....	56
Anschweißteil Giant schuin, Pitbull, Eurotrac, 20mm .....	57
Anschweißteil JCB / John Deere / Matbro / pin-cone .....	58
Anschweißteil JCB / Q-fit, 526-55, 527-55 .....	59
Anschweißteil JCB Quick hitch .....	60
Anschweißteil John Deere Passend CX serie .....	61
Anschweißteil John Deere, CX-serie, zwaar .....	62
Anschweißteil Kramer / Volvo / Zettelmeijer, 880 , L40, L45 ZL1001 .....	63
Anschweißteil Kramer Passend: 112 - 350 .....	64
Anschweißteil Kramer Passend: 212 - 850 .....	65
Anschweißteil Liebherr, 506, L507 .....	66
Anschweißteil Manitou groot .....	67
Anschweißteil Manitou klein .....	68
Anschweißteil Merlo .....	69
Anschweißteil New Holland, LM410 tot LM430 .....	70
Anschweißteil Terex, Schaeff, TL60, TL70, SKL 823 - 823, SKS 631 .....	71
Anschweißteil Terex, Schaeff, TL80 - TL120, SKS 661, SKL 833 - 853 .....	72
Anschweißteil Thaler los .....	73
Anschweißteil Volvo / Hitachi / JCB / Liebherr L50-L120 .....	74
Anschweißteil Volvo / Zettelmeijer, L20, L25, ZL402 .....	75
Anschweißteil Volvo, Hitachi, Liebherr L30 .....	76
Anschweißteil Weidemann hydraulisch .....	77
Anschweißteil aanlasplaat Knikmops 70, 80, 90 en 100 .....	78
Anschweißteil / koppelhaak Euro boven .....	79
Anschweißteil / koppelhaak Euro Onder .....	80
Anschweißöse koppelplaat Knikmops KM130 .....	81
Anschweißöse Avant - Giant - Multione - Norcar zwaar .....	82
Anschweißöse euro recht .....	83
Anschweißöse Knikmops KM180 - KM250 .....	84
Anschweißöse Paus .....	85

# Inhaltsverzeichnis (3)

Anschweißteil Bobcat, schranklader plaat .....	86
Anschweißöse Schäffer aanlasoren schuin hydro(645MM) .....	87
Anschweißöse Schäffer aanlasoren schuin hydro(865MM) .....	88
Anschweißteil Schäffer koker gesneden .....	89
Anschweißteil Schäffer koker opname / JCB 403 op plaat .....	90
Anschweißteil Thaler gelast op plaat .....	91

# Mini-Bagger

---

Kompakte Mini-Bagger. Wendig, präzise, für jeden Einsatz.

# GP01MB

Mini-Bagger

NEU



Der GP01MB ist ein kompakter Mini-Bagger der 1-Tonnen-Klasse, ideal für enge Baustellen, Garten- und Landschaftsbau, Tiefbau und Hausanschlüsse. Mit einer Transportbreite von nur 750 mm passt er durch jede Haustür und auf jeden Anhänger.

Der Kubota Z482 Stage V Dieselmotor liefert 9,9 kW (13,5 PS) bei einem Eigengewicht von 1050 kg und einer maximalen Grabtiefe von 1700 mm. Die einklappbaren Gummiketten (180 mm) schonen empfindliche Oberflächen wie Pflaster, Rasen und Gartenwege.

## TECHNISCHE DATEN

MOTOR

**Kubota Z482 (Stage V)**

LEISTUNG (PS)

**13.5**

EIGENGEWICHT (KG)

**1050**

MAX. GRABTIEFE (MM)

**1700**

MAX. REICHWEITE (MM)

**3100**

TRANSPORTBREITE (MM)

**750**

SCHAUFELVOLUMEN (L)

**22**

SCHAUFELBREITE (MM)

**350**

KETTENBREITE (MM)

**180**

LÄNGE (MM)

**3200**

HÖHE (MM)

**2200**

HÖCHSTGESCHWINDIGKEIT (KM/H)

**2.2**

# Mini-Radlader



## MINI-RADLADER

# GP1825

GP1825 — kompakter Mini-Lader Klasse 2650 kg. Kubota V1505-EF01 Euro 5 Motor, 18,2 kW / 25 PS, 1900 daN Hubkraft, max. Hubhoehe 2800 mm, Knickgelenk 40 Grad, Bondioli & Pavesi Hydraulik 180 bar / 56 l/min. Demnaechst verfuegbar — Werksmontage Gehrden.



## TECHNISCHE DATEN

- › Eurohalterung kompatibel mit GP010
- › Robuste Stahlkonstruktion · Hardox-Verschleissteile
- › Werkzeugfreier Schnellwechsel
- › Ersatzteile auf Lager · Service in DE/EN

# Knicklader



Knickgelenkte Radlader. Robust, präzise, kompromisslos.

# GP010

Knicklader

NEU



Der GP010 ist ein effizienter und vielseitiger Knicklader, der hohe Leistung und Power für den täglichen Profi-Einsatz im Bauwesen, in der Landwirtschaft, im Gartenbau und in der Lagerwirtschaft liefert. Dank seiner robusten Bauweise und dem modernen Kubota Euro 5 (V1505) Motor erbringt diese Maschine in jeder Situation unvergleichliche Leistung.

Mit einer Motorleistung von 24,47 PS und 4 Zylindern garantiert der GP010 zuverlässige Leistung und erreicht eine Höchstgeschwindigkeit von bis zu 12 km/h. Die 0,5 m<sup>3</sup> Schaufel mit einer Schaufelbreite von 1650 mm und einer maximalen Reichweite von 603 mm in voller Höhe ermöglicht schnelles und einfaches Be- und Entladen. Die Hubhöhe von 2750 mm sorgt dafür, dass der GP010 eine Vielzahl von Aufgaben bewältigen kann — vom Materialtransport bis hin zur Arbeit im anspruchsvollen Gelände.

## TECHNISCHE DATEN

MOTOR

**Kubota V1505 (Euro 5)**

LEISTUNG (PS)

**24.47**

HUBKRAFT (KG)

**900**

EIGENGEWICHT (KG)

**2300**

SCHAUFELVOLUMEN (L)

**500**

SCHAUFELBREITE (MM)

**1650**

HÖCHSTGESCHWINDIGKEIT (KM/H)

**12**

HUBHÖHE (MM)

**2750**

LÄNGE (MM)

**4067**

BREITE (MM)

**1451**

HÖHE (MM)

**2254**

WENDEKREIS (MM)

**3375**

# Farbvarianten



**GP010 Red**



**GP010 Blue**



**GP010 Yellow**

## Lieferumfang

GP010 Lader · Standardschaufel 0,5 m<sup>3</sup> · Mechanisches Schnellwechselsystem · Joystick-Steuerung · Anlieferung in Deutschland und BeNeLux

## Verfügbare Anbaugeräte

- Schneepflug
- Mäher
- Bohrer FI30/120
- 4-in-1-Schaufel
- Krokodilgreifer
- Ballenzange
- Palettengabel
- Erdbohrer
- Schaufel mit Greifer

# Frontlader



Frontlader für Traktoren von 20 bis 180 PS. Euro-Aufnahme, Parallelogramm.

# MTS-400

Frontlader

NEU



Der MTS-400 ist ein kompakter Frontlader für kleine Traktoren von 30 bis 50 PS, ideal für Hobbylandwirtschaft, Pferdeställe und kleine Gärtnereien. Hubkraft 400 kg, Hubhöhe 2500 mm.

Robuste Schweißkonstruktion mit Stahlrohrrahmen, Euro-/SMS-Aufnahme für eine Vielzahl von Anbaugeräten (Schaufel, Palettengabel, Ballenzange). Mechanischer Schnellwechsel serienmäßig, hydraulischer Schnellwechsel auf Wunsch.

## TECHNISCHE DATEN

TRAKTOR (PS)

**30–50**

HUBKRAFT (KG)

**400**

HUBHÖHE (MM)

**2500**

REICHWEITE (MM)

**1200**

EINKLAPPWINKEL (°)

**45**

KIPPWINKEL (°)

**55**

EIGENGEWICHT (KG)

**220**

AUFNAHME

**Euro / SMS**

SCHNELLWECHSLER

**Mechanical (hydraulic optional)**

# MTS-700

Frontlader

NEU



Robuster Frontlader MTS-700 für den professionellen Einsatz auf Hof, Baustelle und in Kommunalbetrieben.

Standardausstattung: Eurorahmen, dritte hydraulische Sektion, Joystick und Selbstausgleichssystem. Pulverbeschichtung in der Wunschfarbe des Kunden.

## TECHNISCHE DATEN

TRAKTOR (PS)

**50–80**

HUBKRAFT (KG)

**700**

HUBHÖHE (MM)

**2900**

REICHWEITE (MM)

**1450**

EINKLAPPWINKEL (°)

**47**

KIPPWINKEL (°)

**58**

EIGENGEWICHT (KG)

**320**

AUFNAHME

**Euro / SMS**

SCHNELLWECHSLER

**Mechanical (hydraulic optional)**

# MTS 900

Frontlader

NEU



Robuster Frontlader MTS 900 für den professionellen Einsatz auf Hof, Baustelle und in Kommunalbetrieben.

Standardausstattung: Eurorahmen, dritte hydraulische Sektion, Joystick und Selbstausgleichssystem. Pulverbeschichtung in der Wunschfarbe des Kunden.

## TECHNISCHE DATEN

TRAKTOR (PS)

**70–100**

HUBKRAFT (KG)

**900**

HUBHÖHE (MM)

**3300**

REICHWEITE (MM)

**1600**

EINKLAPPWINKEL (°)

**50**

KIPPWINKEL (°)

**60**

EIGENGEWICHT (KG)

**380**

AUFNAHME

**Euro / SMS**

SCHNELLWECHSLER

**Hydraulic**

# MTS-1200

Frontlader

NEU



Robuster Frontlader für den professionellen Einsatz auf Hof, Baustelle und in Kommunalbetrieben. Die tragende Stahlkonstruktion sorgt für hohe Steifigkeit und präzise Arbeit unter voller Last.

Standardausstattung umfasst Eurorahmen, dritte hydraulische Sektion, Joystick und Selbstausgleichssystem. Pulverbeschichtung in der Wunschfarbe des Kunden.

## TECHNISCHE DATEN

TRAKTOR (PS)

**40-60**

HUBKRAFT (KG)

**1200**

HUBHÖHE (MM)

**3430**

KIPPWINKEL (°)

**58**

EIGENGEWICHT (KG)

**460**

# Tytan MT-01 MINI

Frontlader

NEU



Robuster Frontlader Tytan MT-01 MINI für den professionellen Einsatz auf Hof, Baustelle und in Kommunalbetrieben.

Standardausstattung: Eurorahmen, dritte hydraulische Sektion, Joystick und Selbstausgleichssystem. Pulverbeschichtung in der Wunschfarbe des Kunden.

## TECHNISCHE DATEN

TRAKTOR (PS)

**80**

HUBKRAFT (KG)

**1300**

HUBHÖHE (MM)

**3220**

KIPPWINKEL (°)

**51**

EIGENGEWICHT (KG)

**496**

# Tytan MT-01

Frontlader

NEU



Robuster Frontlader Tytan MT-01 für den professionellen Einsatz auf Hof, Baustelle und in Kommunalbetrieben.

Standardausstattung: Eurorahmen, dritte hydraulische Sektion, Joystick und Selbstausgleichssystem. Pulverbeschichtung in der Wunschfarbe des Kunden.

## TECHNISCHE DATEN

TRAKTOR (PS)

**70-90**

HUBKRAFT (KG)

**1300**

HUBHÖHE (MM)

**3100**

KIPPWINKEL (°)

**58**

EIGENGEWICHT (KG)

**496**

# MTS-1600

Frontlader

NEU



Robuster Frontlader für den professionellen Einsatz auf Hof, Baustelle und in Kommunalbetrieben. Die tragende Stahlkonstruktion sorgt für hohe Steifigkeit und präzise Arbeit unter voller Last.

Standardausstattung umfasst Eurorahmen, dritte hydraulische Sektion, Joystick und Selbstausgleichssystem. Pulverbeschichtung in der Wunschfarbe des Kunden.

## TECHNISCHE DATEN

TRAKTOR (PS)

**60-120**

HUBKRAFT (KG)

**1600**

HUBHÖHE (MM)

**3570**

KIPPWINKEL (°)

**62**

EIGENGEWICHT (KG)

**550**

# Tytan MT-02

Frontlader

NEU



Robuster Frontlader Tytan MT-02 für den professionellen Einsatz auf Hof, Baustelle und in Kommunalbetrieben.

Standardausstattung: Eurorahmen, dritte hydraulische Sektion, Joystick und Selbstausgleichssystem. Pulverbeschichtung in der Wunschfarbe des Kunden.

## TECHNISCHE DATEN

TRAKTOR (PS)

**60-120**

HUBKRAFT (KG)

**1600**

HUBHÖHE (MM)

**3593**

KIPPWINKEL (°)

**62**

EIGENGEWICHT (KG)

**562**

# Tytan MT-03

Frontlader

NEU



Robuster Frontlader für den professionellen Einsatz auf Hof, Baustelle und in Kommunalbetrieben. Die tragende Stahlkonstruktion sorgt für hohe Steifigkeit und präzise Arbeit unter voller Last.

Standardausstattung umfasst Eurorahmen, dritte hydraulische Sektion, Joystick und Selbstausgleichssystem. Pulverbeschichtung in der Wunschfarbe des Kunden.

## TECHNISCHE DATEN

TRAKTOR (PS)

**90-150**

HUBKRAFT (KG)

**1800**

HUBHÖHE (MM)

**3920**

KIPPWINKEL (°)

**58**

EIGENGEWICHT (KG)

**617**

# Tytan MT-04

Frontlader

NEU



Robuster Frontlader für den professionellen Einsatz auf Hof, Baustelle und in Kommunalbetrieben. Die tragende Stahlkonstruktion sorgt für hohe Steifigkeit und präzise Arbeit unter voller Last.

Standardausstattung umfasst Eurorahmen, dritte hydraulische Sektion, Joystick und Selbstausgleichssystem. Pulverbeschichtung in der Wunschfarbe des Kunden.

## TECHNISCHE DATEN

TRAKTOR (PS)

**120-190**

HUBKRAFT (KG)

**2000**

HUBHÖHE (MM)

**4500**

KIPPWINKEL (°)

**55**

EIGENGEWICHT (KG)

**666**

# Anbaugeräte / Zubehör

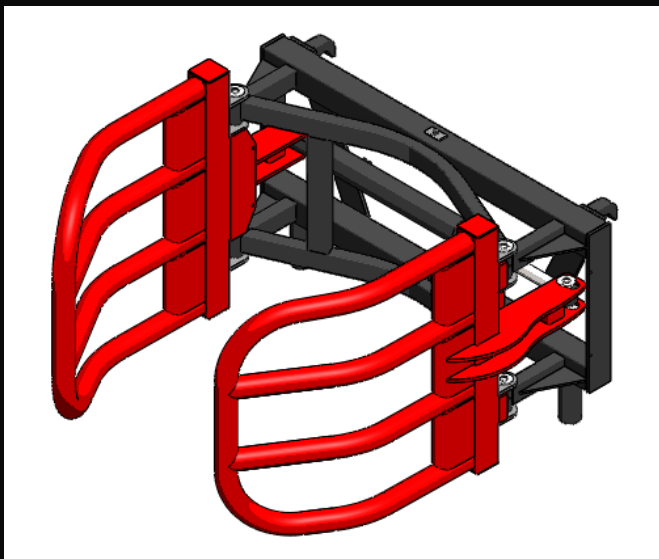


Anbaugeräte für jeden Einsatz. Schnellwechsel ohne Werkzeug.

## ANBAUGERÄTE / ZUBEHÖR

# Ballenzange CHB-01

Hydraulische Hebezange für Rundballen bis 1100 kg. Zwei bogenförmige Greifer mit gegenüberliegenden Stützgabeln, robuste Stahlkonstruktion, Standard-Eurohalterung. Arbeitsbereich 800–1850 mm.



## TECHNISCHE DATEN

- › Eurohalterung kompatibel mit GP010
- › Robuste Stahlkonstruktion · Hardox-Verschleissteile
- › Werkzeugfreier Schnellwechsel
- › Ersatzteile auf Lager · Service in DE/EN

## ANBAUGERÄTE / ZUBEHÖR

# Quaderballenzange CHBK-01

Hydraulische Hebezange für Quaderballen bis 1400 kg. Doppelter U-Rahmen beidseitig zur sicheren Aufnahme rechteckiger Strohballen, hydraulische Greifkraft, Standard-Eurohalterung. Arbeitsbereich 900–2100 mm.



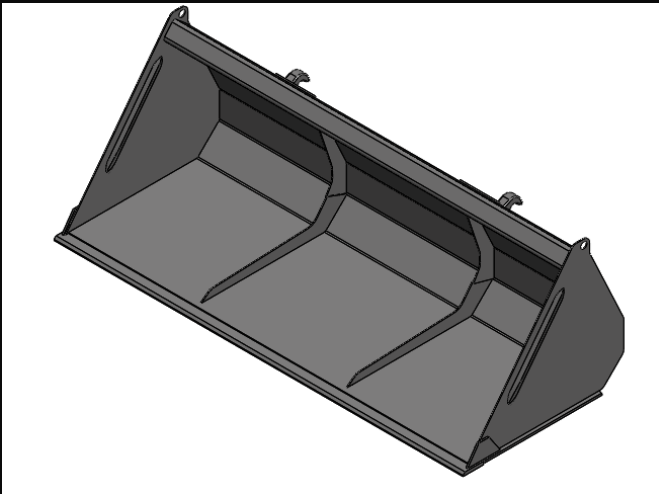
## TECHNISCHE DATEN

- › Eurohalterung kompatibel mit GP010
- › Robuste Stahlkonstruktion · Hardox-Verschleissteile
- › Werkzeugfreier Schnellwechsel
- › Ersatzteile auf Lager · Service in DE/EN

## ANBAUGERÄTE / ZUBEHÖR

# Schaufel IA-01

Standardschaufel für Frontlader 0,38–0,76 m<sup>3</sup>.  
Trapezförmige Stahlkonstruktion mit verstärkter  
Schneide, ideal für Schüttgut, Erde und Sand.  
Standard-Eurohalterung. Hubkraft bis 1200 kg pro 1  
m<sup>3</sup>.



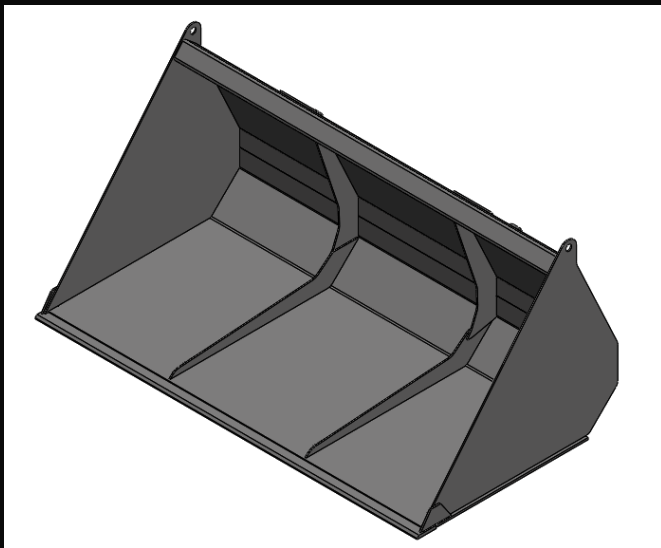
## TECHNISCHE DATEN

- › Eurohalterung kompatibel mit GP010
- › Robuste Stahlkonstruktion · Hardox-Verschleissteile
- › Werkzeugfreier Schnellwechsel
- › Ersatzteile auf Lager · Service in DE/EN

## ANBAUGERÄTE / ZUBEHÖR

## Schaufel IA-02

Standardschaufel groß für Frontlader 1,00–1,99 m<sup>3</sup>. Verstärkte Stahlkonstruktion mit Bodenversteifung für schwere Lasten, geeignet für Erde, Kies und Schüttgut. Standard-Eurohalterung. Hubkraft bis 1500 kg.



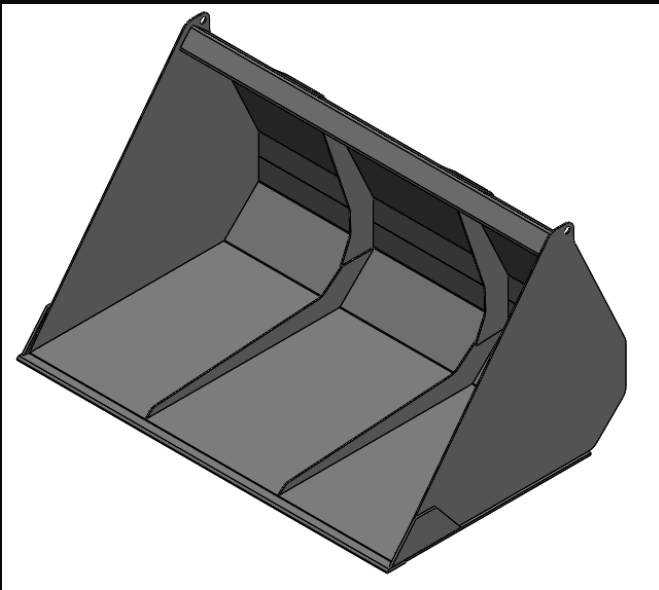
### TECHNISCHE DATEN

- › Eurohalterung kompatibel mit GP010
- › Robuste Stahlkonstruktion · Hardox-Verschleissteile
- › Werkzeugfreier Schnellwechsel
- › Ersatzteile auf Lager · Service in DE/EN

## ANBAUGERÄTE / ZUBEHÖR

## Schaufel IA-03

Standardschaufel XL für Frontlader 1,75–2,60 m<sup>3</sup>.  
Maximale Volumen-Schaufel für sehr große  
Frontlader, robuste Stahlkonstruktion.  
Standard-Eurohalterung.



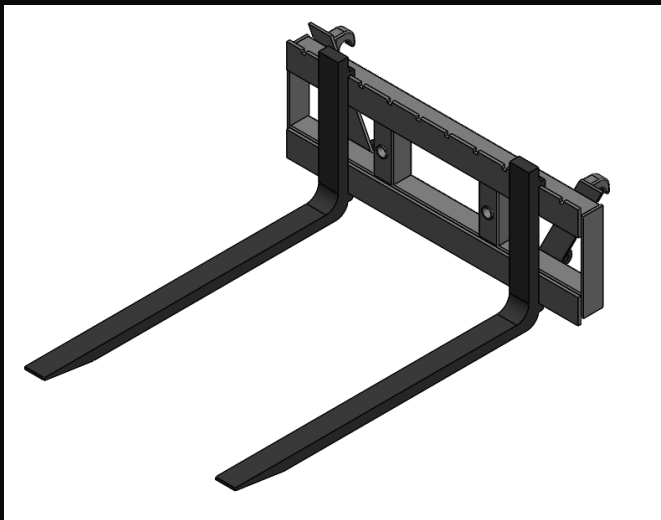
### TECHNISCHE DATEN

- › Eurohalterung kompatibel mit GP010
- › Robuste Stahlkonstruktion · Hardox-Verschleissteile
- › Werkzeugfreier Schnellwechsel
- › Ersatzteile auf Lager · Service in DE/EN

## ANBAUGERÄTE / ZUBEHÖR

## Palettengabel 2,5 t

Palettengabel 2,5 t für Frontlader. Zwei verstärkte Stahlzinken auf Eurohalter-Rahmen, geeignet für Paletten, Säcke und Big Bags. Standard-Eurohalterung.



### TECHNISCHE DATEN

- › Eurohalterung kompatibel mit GP010
- › Robuste Stahlkonstruktion · Hardox-Verschleissteile
- › Werkzeugfreier Schnellwechsel
- › Ersatzteile auf Lager · Service in DE/EN

## ANBAUGERÄTE / ZUBEHÖR

# Niederhalter NH-01



Niederhalter (Druckbügel) als Zubehör für Palettengabel. Hydraulisch betätigt, sichert Ballen und sperrige Güter beim Transport. Arbeitsbereich max 1350 mm, Eigengewicht 80 kg.

## TECHNISCHE DATEN

- › Eurohalterung kompatibel mit GP010
- › Robuste Stahlkonstruktion · Hardox-Verschleissteile
- › Werkzeugfreier Schnellwechsel
- › Ersatzteile auf Lager · Service in DE/EN

## ANBAUGERÄTE / ZUBEHÖR

# Palettengabel mit Niederhalter PGN-01

Palettengabel mit hydraulischem Niederhalter zum Sichern hoher Lasten (Ballen, Säcke, Paletten). Niederhalter-Arbeitsbereich max 1350 mm, Standard-Eurohalterung.



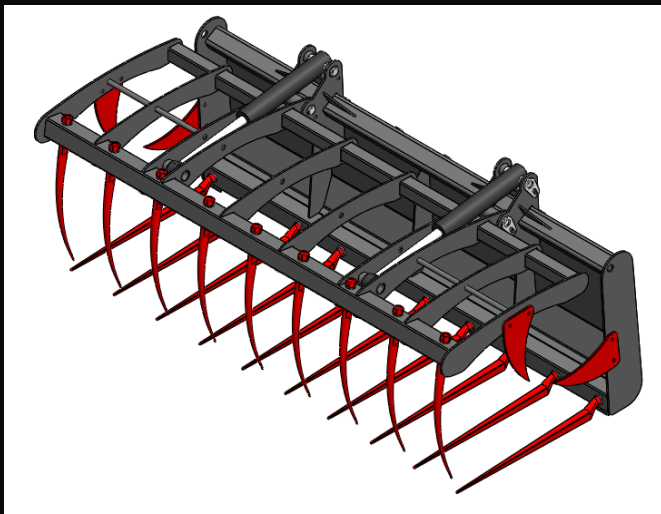
## TECHNISCHE DATEN

- › Eurohalterung kompatibel mit GP010
- › Robuste Stahlkonstruktion · Hardox-Verschleissteile
- › Werkzeugfreier Schnellwechsel
- › Ersatzteile auf Lager · Service in DE/EN

ANBAUGERÄTE / ZUBEHÖR

## Mist-Krokodilgebiss KZK-02 / KZP-02

Mist-Krokodilgebiss mit Bodenwanne 0,56–1,15 m<sup>3</sup>.  
Lange Wanne mit beidseitig schließenden  
Krokodil-Greifern, ideal zum Verladen von Mist,  
Silage und Schüttgut. Standard-Eurohalterung.



### TECHNISCHE DATEN

- › Eurohalterung kompatibel mit GP010
- › Robuste Stahlkonstruktion · Hardox-Verschleissteile
- › Werkzeugfreier Schnellwechsel
- › Ersatzteile auf Lager · Service in DE/EN

## ANBAUGERÄTE / ZUBEHÖR

# Dunggabel WDO-01

Hydraulische Dunggabel mit 6–10 Zinken für Frontlader. Geschmiedete Stahlzinken, ideal für Mist, Silage und faseriges Schüttgut. Standard-Eurohalterung. Tragkraft bis 1100 kg.



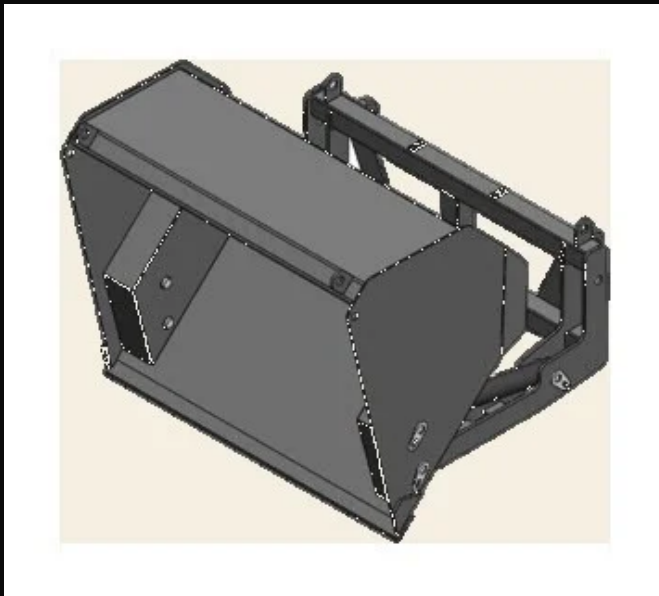
## TECHNISCHE DATEN

- › Eurohalterung kompatibel mit GP010
- › Robuste Stahlkonstruktion · Hardox-Verschleissteile
- › Werkzeugfreier Schnellwechsel
- › Ersatzteile auf Lager · Service in DE/EN

## ANBAUGERÄTE / ZUBEHÖR

# Holzzange HZ-01

Hydraulische Holzzange für Stamm- und Spaltholz bis 1400 kg. Zwei bogenförmige Greifer mit Stützgabeln zum sicheren Aufnehmen von Holzbündeln und Einzelstämmen. Standard-Eurohalterung. Maximaler Greifbereich 970 mm.



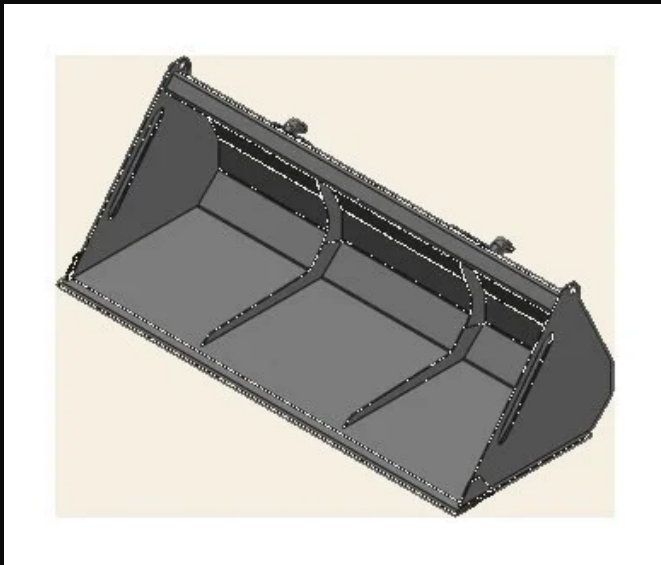
## TECHNISCHE DATEN

- › Eurohalterung kompatibel mit GP010
- › Robuste Stahlkonstruktion · Hardox-Verschleissteile
- › Werkzeugfreier Schnellwechsel
- › Ersatzteile auf Lager · Service in DE/EN

## ANBAUGERÄTE / ZUBEHÖR

# Hochkippschaufel LDW-01

Hochkippschaufel mit hydraulischer Entleerung 0,52–1,30 m<sup>3</sup>. Trapezförmige Stahlkonstruktion, vorne abkippar für Hochentleerung in Anhänger und Container. Standard-Eurohalterung. Hubkraft bis 1200 kg.



## TECHNISCHE DATEN

- › Eurohalterung kompatibel mit GP010
- › Robuste Stahlkonstruktion · Hardox-Verschleissteile
- › Werkzeugfreier Schnellwechsel
- › Ersatzteile auf Lager · Service in DE/EN

## ANBAUGERÄTE / ZUBEHÖR

# Staplerschaufel LS-01 / LS-02

Staplerschaufel für Frontlader und Stapler 0,38–0,76 m<sup>3</sup>. Verstärkte Schaufel mit Greiferarmen oben zum Festhalten loser Lasten. Standard-Eurohalterung.



## TECHNISCHE DATEN

- › Eurohalterung kompatibel mit GP010
- › Robuste Stahlkonstruktion · Hardox-Verschleissteile
- › Werkzeugfreier Schnellwechsel
- › Ersatzteile auf Lager · Service in DE/EN

## ANBAUGERÄTE / ZUBEHÖR

# Greifschaufel LKZK-01

Hydraulische Greifschaufel mit Niederhalter 0,56–1,15 m<sup>3</sup>. Kompakte Konstruktion mit unteren Greifzinken und oberen Niederhaltern, ideal für Mist, Silage und faseriges Material. Standard-Eurohalterung.



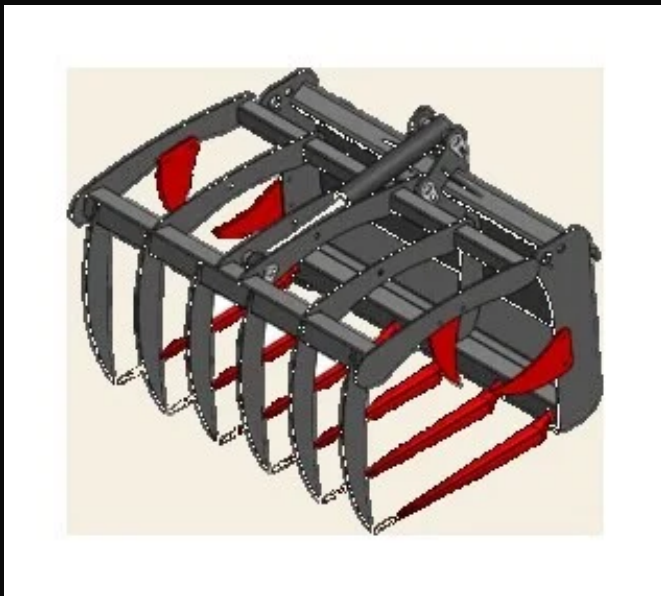
## TECHNISCHE DATEN

- › Eurohalterung kompatibel mit GP010
- › Robuste Stahlkonstruktion · Hardox-Verschleissteile
- › Werkzeugfreier Schnellwechsel
- › Ersatzteile auf Lager · Service in DE/EN

## ANBAUGERÄTE / ZUBEHÖR

# Mist-Krokodilgebiss KZK-01 / KZP-01

Mist-Krokodilgebiss kompakt 900–1200 mm. Offene Variante ohne Bodenwanne mit Krokodil-Greifern, ideal für engere Stallbereiche und kleinere Frontlader. Standard-Eurohalterung.



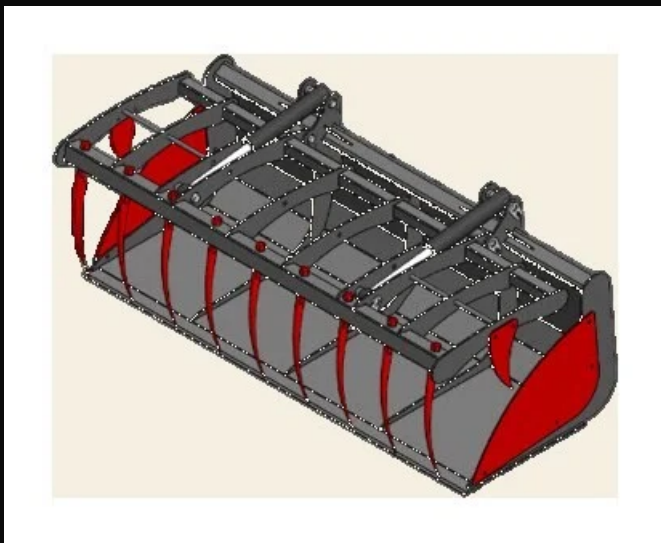
## TECHNISCHE DATEN

- › Eurohalterung kompatibel mit GP010
- › Robuste Stahlkonstruktion · Hardox-Verschleissteile
- › Werkzeugfreier Schnellwechsel
- › Ersatzteile auf Lager · Service in DE/EN

## ANBAUGERÄTE / ZUBEHÖR

# Strohgabel

Strohgabel mit 2 langen Stahlzinken für Frontlader. Ideal zum Aufnehmen von Strohballen und losem Stroh. Standard-Eurohalterung. Tragkraft bis 1800 kg.



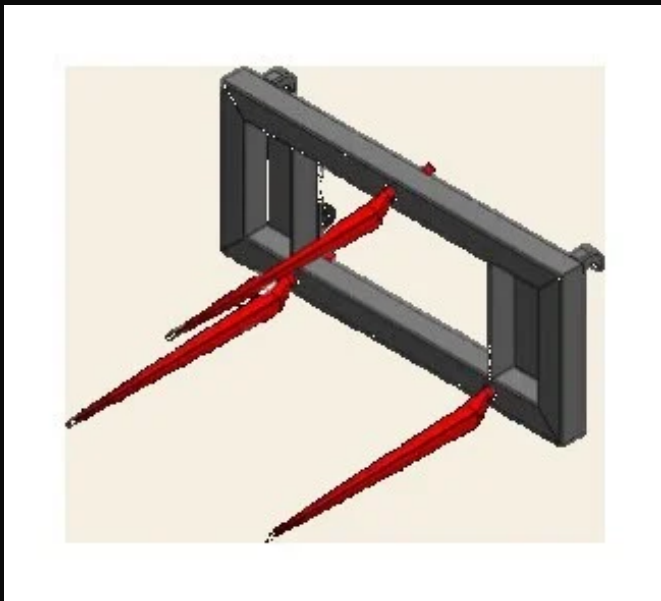
## TECHNISCHE DATEN

- › Eurohalterung kompatibel mit GP010
- › Robuste Stahlkonstruktion · Hardox-Verschleissteile
- › Werkzeugfreier Schnellwechsel
- › Ersatzteile auf Lager · Service in DE/EN

## ANBAUGERÄTE / ZUBEHÖR

# Hochkippschaufel LDW-02

Hochkippschaufel mittel 1,40–2,30 m<sup>3</sup> für mittlere und große Frontlader. Trapezförmige Stahlkonstruktion mit hoher Schwerpunkt-Entleerung, ideal für Schüttgut und Silage. Standard-Eurohalterung.



## TECHNISCHE DATEN

- › Eurohalterung kompatibel mit GP010
- › Robuste Stahlkonstruktion · Hardox-Verschleissteile
- › Werkzeugfreier Schnellwechsel
- › Ersatzteile auf Lager · Service in DE/EN

## ANBAUGERÄTE / ZUBEHÖR

# Hochkippschaufel LDW-03

Hochkippschaufel groß 1,60–3,00 m<sup>3</sup> für große Frontlader. Maximaler Volumen für intensive Schüttgut-Arbeit, hochkippbare Trapez-Konstruktion. Standard-Eurohalterung.



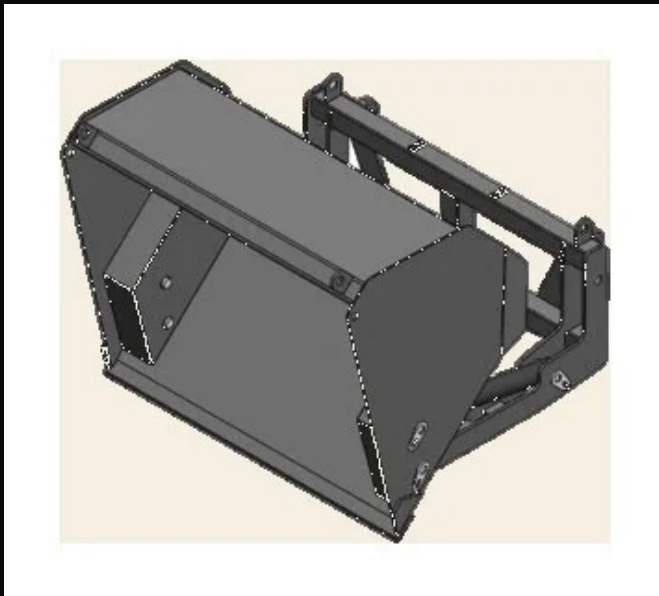
## TECHNISCHE DATEN

- › Eurohalterung kompatibel mit GP010
- › Robuste Stahlkonstruktion · Hardox-Verschleissteile
- › Werkzeugfreier Schnellwechsel
- › Ersatzteile auf Lager · Service in DE/EN

## ANBAUGERÄTE / ZUBEHÖR

# Pelikangebiss PZP-01

Pelikangebiss mit oberem Greifer 0,82–1,40 m<sup>3</sup>. Aggressives Maul-Design mit oberen Krokodilzähnen und unterer Schaufelwanne mit Zinken, ideal für sperrige und faserige Materialien. Standard-Eurohalterung.



## TECHNISCHE DATEN

- › Eurohalterung kompatibel mit GP010
- › Robuste Stahlkonstruktion · Hardox-Verschleissteile
- › Werkzeugfreier Schnellwechsel
- › Ersatzteile auf Lager · Service in DE/EN

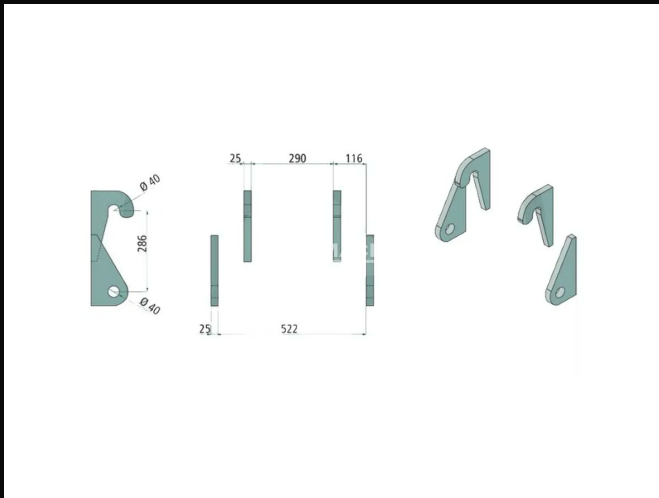
# Anschweißteile / Brennte

---

## ANSCHWEISSTEILE / BRENNTEILSATZ

# Anschweißteil Ahlmann, AS 45, 50e, AF60, AL60, 60e

Anschweißteil-Adapter passend für Ahlmann, AS 45, 50e, AF60, AL60, 60e. Präzisionsgefertigte Stahlausführung für sicheres Anbringen am Schnellwechsler. Achse 40mm. Lieferung als Set, Preis auf Anfrage.



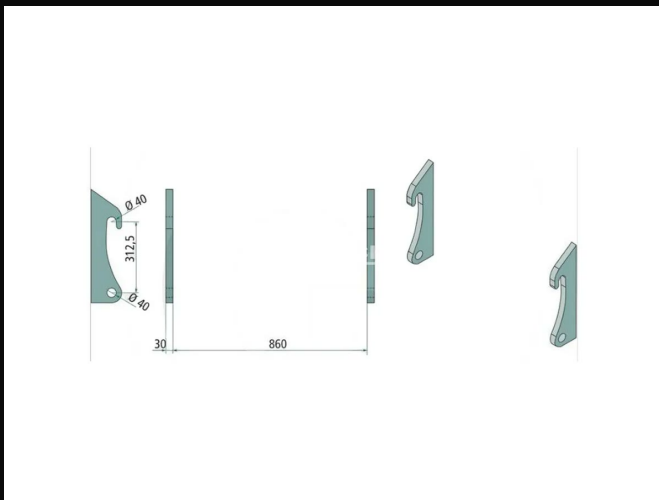
## TECHNISCHE DATEN

- › Eurohalterung kompatibel mit GP010
- › Robuste Stahlkonstruktion · Hardox-Verschleissteile
- › Werkzeugfreier Schnellwechsel
- › Ersatzteile auf Lager · Service in DE/EN

## ANSCHWEISSTEILE / BRENNTEILSATZ

# Anschweißteil Ahlmann, AX 70, 85, 100

Anschweißteil-Adapter passend für Ahlmann, AX 70, 85, 100. Präzisionsgefertigte Stahlausführung für sicheres Anbringen am Schnellwechsler. Achse 40mm. Lieferung als Set, Preis auf Anfrage.



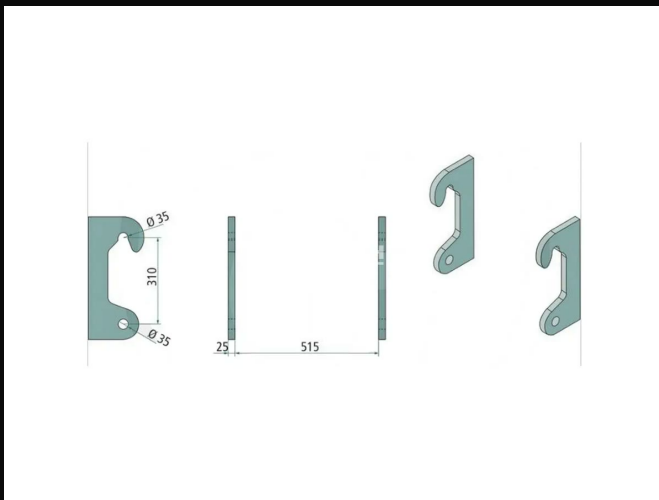
## TECHNISCHE DATEN

- › Eurohalterung kompatibel mit GP010
- › Robuste Stahlkonstruktion · Hardox-Verschleissteile
- › Werkzeugfreier Schnellwechsel
- › Ersatzteile auf Lager · Service in DE/EN

## ANSCHWEISSTEILE / BRENNTEILSATZ

# Anschweißteil Atlas, 32E

Anschweißteil-Adapter passend für Atlas, 32E.  
Präzisionsgefertigte Stahlausführung für sicheres  
Anbringen am Schnellwechsler. Achse 35mm.  
Lieferung als Set, Preis auf Anfrage.



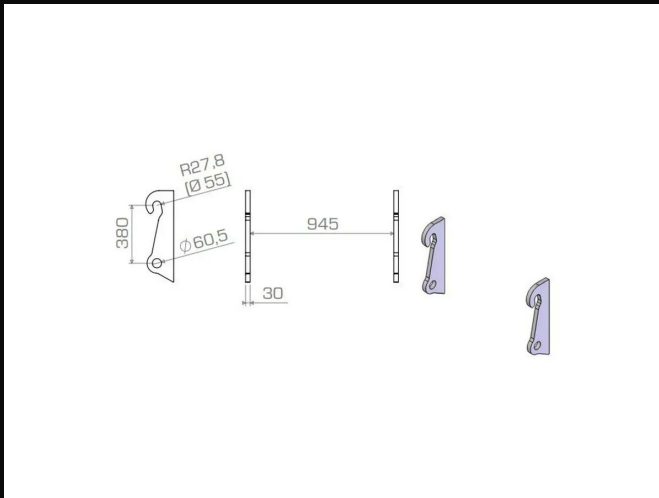
## TECHNISCHE DATEN

- › Eurohalterung kompatibel mit GP010
- › Robuste Stahlkonstruktion · Hardox-Verschleissteile
- › Werkzeugfreier Schnellwechsel
- › Ersatzteile auf Lager · Service in DE/EN

## ANSCHWEISSTEILE / BRENNTEILSATZ

# Anschweißteil Atlas, AR95

Anschweißteil-Adapter passend für Atlas, AR95.  
Präzisionsgefertigte Stahlausführung für sicheres  
Anbringen am Schnellwechsler. Achse 55mm.  
Lieferung als Set, Preis auf Anfrage.



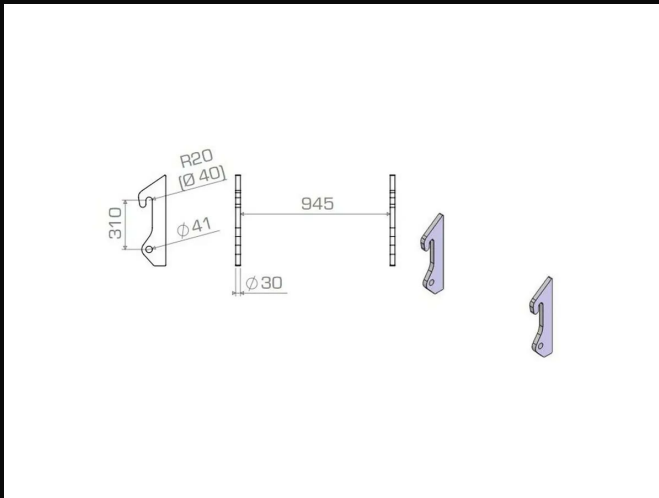
## TECHNISCHE DATEN

- › Eurohalterung kompatibel mit GP010
- › Robuste Stahlkonstruktion · Hardox-Verschleissteile
- › Werkzeugfreier Schnellwechsel
- › Ersatzteile auf Lager · Service in DE/EN

## ANSCHWEISSTEILE / BRENNTEILSATZ

# Anschweißteil Atlas, Schaeff Passend: AR42e tot AR85

Anschweißteil-Adapter passend für Atlas, Schaeff Passend: AR42e tot AR85. Präzisionsgefertigte Stahlausführung für sicheres Anbringen am Schnellwechsler. Achse 40mm. Lieferung als Set, Preis auf Anfrage.



## TECHNISCHE DATEN

- › Eurohalterung kompatibel mit GP010
- › Robuste Stahlkonstruktion · Hardox-Verschleissteile
- › Werkzeugfreier Schnellwechsel
- › Ersatzteile auf Lager · Service in DE/EN

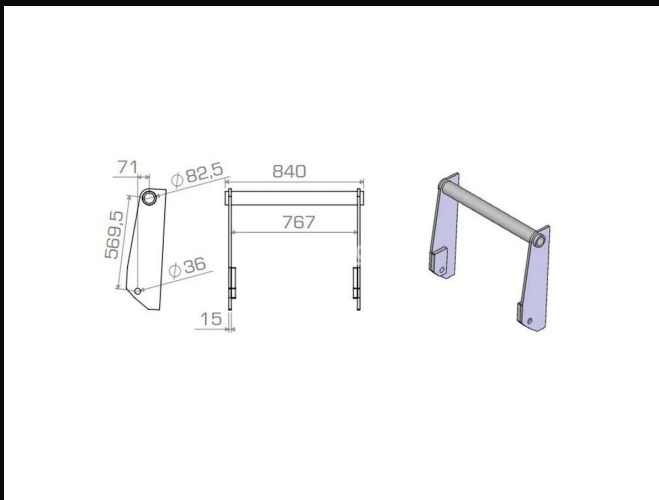
## ANSCHWEISSTEILE / BRENNTEILSATZ

# Anschweißteil Bobcat / MF / Massey Ferguson verreiker klein

Anschweißteil-Adapter passend für Bobcat / MF /  
Massey Ferguson verreiker klein.

Präzisionsgefertigte Stahlausführung für sicheres  
Anbringen am Schnellwechsler. Achse 80mm.

Lieferung als Set, Preis auf Anfrage.



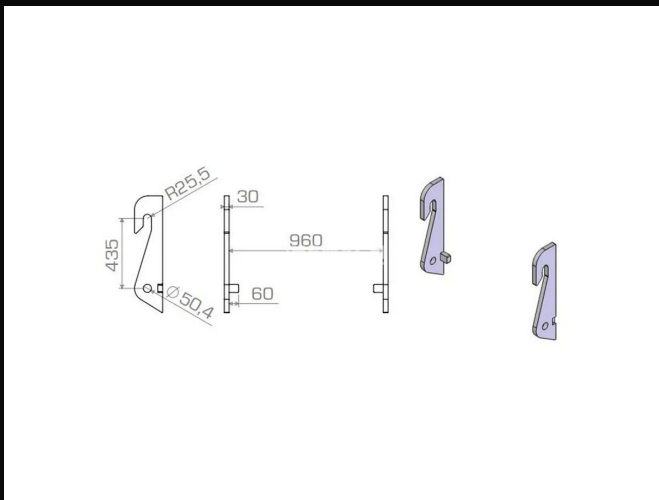
## TECHNISCHE DATEN

- › Eurohalterung kompatibel mit GP010
- › Robuste Stahlkonstruktion · Hardox-Verschleissteile
- › Werkzeugfreier Schnellwechsel
- › Ersatzteile auf Lager · Service in DE/EN

## ANSCHWEISSTEILE / BRENNTEILSATZ

# Anschweißteil Claas, scorpion verreicher

Anschweißteil-Adapter passend für Claas, scorpion verreicher. Präzisionsgefertigte Stahlausführung für sicheres Anbringen am Schnellwechsler. Achse 50mm. Lieferung als Set, Preis auf Anfrage.



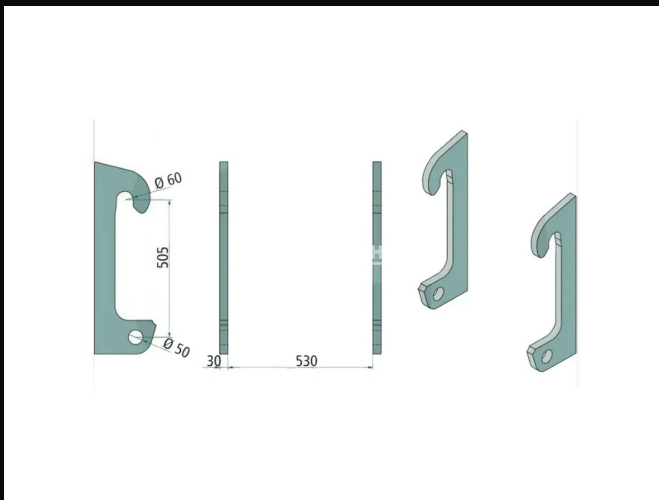
## TECHNISCHE DATEN

- › Eurohalterung kompatibel mit GP010
- › Robuste Stahlkonstruktion · Hardox-Verschleissteile
- › Werkzeugfreier Schnellwechsel
- › Ersatzteile auf Lager · Service in DE/EN

## ANSCHWEISSTEILE / BRENNTEILSATZ

# Anschweißteil Deutz, Agrovector - Cat

Anschweißteil-Adapter passend für Deutz, Agrovector - Cat. Präzisionsgefertigte Stahlausführung für sicheres Anbringen am Schnellwechsler. Achse 60mm. Lieferung als Set, Preis auf Anfrage.



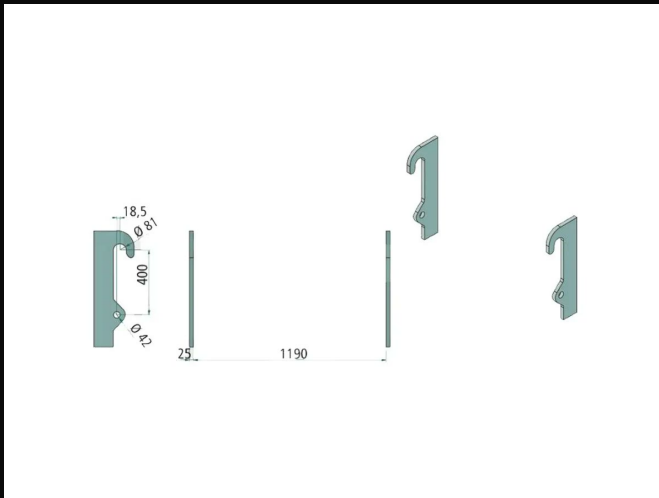
## TECHNISCHE DATEN

- › Eurohalterung kompatibel mit GP010
- › Robuste Stahlkonstruktion · Hardox-Verschleissteile
- › Werkzeugfreier Schnellwechsel
- › Ersatzteile auf Lager · Service in DE/EN

## ANSCHWEISSTEILE / BRENNTEILSATZ

# Anschweißteil Dieci / Faresin Passend: Samson 70.10

Anschweißteil-Adapter passend für Dieci / Faresin Passend: Samson 70.10. Präzisionsgefertigte Stahlausführung für sicheres Anbringen am Schnellwechsler. Achse 80mm. Lieferung als Set, Preis auf Anfrage.



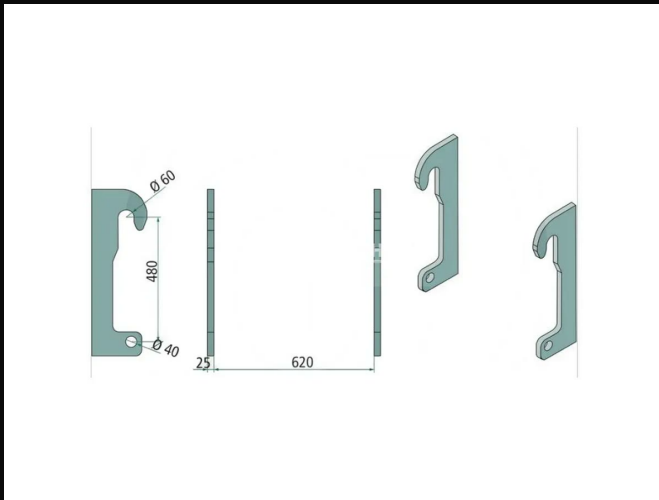
## TECHNISCHE DATEN

- › Eurohalterung kompatibel mit GP010
- › Robuste Stahlkonstruktion · Hardox-Verschleissteile
- › Werkzeugfreier Schnellwechsel
- › Ersatzteile auf Lager · Service in DE/EN

## ANSCHWEISSTEILE / BRENNTEILSATZ

# Anschweißteil Dieci / Faresin, Apollo 25.6

Anschweißteil-Adapter passend für Dieci / Faresin, Apollo 25.6. Präzisionsgefertigte Stahlausführung für sicheres Anbringen am Schnellwechsler. Achse 60mm. Lieferung als Set, Preis auf Anfrage.



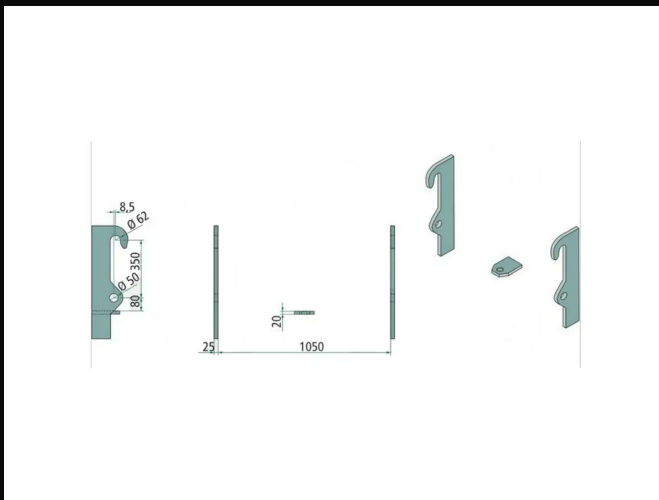
## TECHNISCHE DATEN

- › Eurohalterung kompatibel mit GP010
- › Robuste Stahlkonstruktion · Hardox-Verschleissteile
- › Werkzeugfreier Schnellwechsel
- › Ersatzteile auf Lager · Service in DE/EN

## ANSCHWEISSTEILE / BRENNTEILSATZ

# Anschweißteil Dieci / Faresin, Debalus 28.7

Anschweißteil-Adapter passend für Dieci / Faresin, Debalus 28.7. Präzisionsgefertigte Stahlausführung für sicheres Anbringen am Schnellwechsler. Achse 60mm. Lieferung als Set, Preis auf Anfrage.



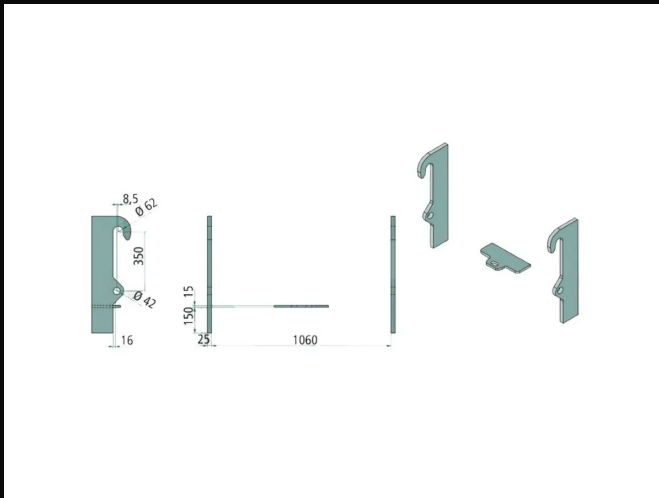
## TECHNISCHE DATEN

- › Eurohalterung kompatibel mit GP010
- › Robuste Stahlkonstruktion · Hardox-Verschleissteile
- › Werkzeugfreier Schnellwechsel
- › Ersatzteile auf Lager · Service in DE/EN

## ANSCHWEISSTEILE / BRENNTEILSATZ

# Anschweißteil Dieci / Faresin, Zeus 37.7

Anschweißteil-Adapter passend für Dieci / Faresin, Zeus 37.7. Präzisionsgefertigte Stahlausführung für sicheres Anbringen am Schnellwechsler. Achse 60mm. Lieferung als Set, Preis auf Anfrage.



## TECHNISCHE DATEN

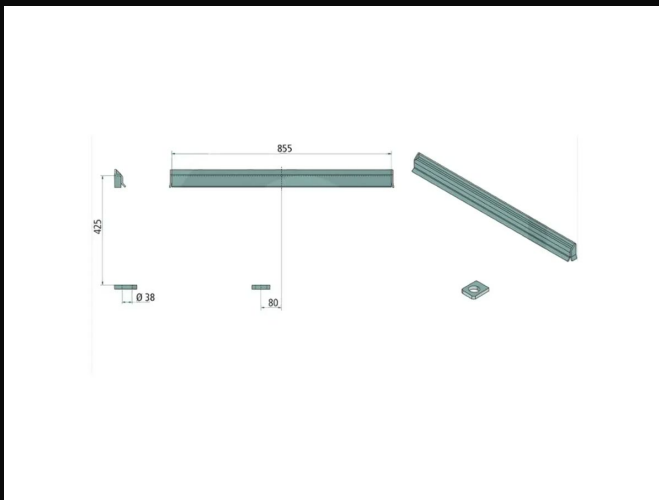
- › Eurohalterung kompatibel mit GP010
- › Robuste Stahlkonstruktion · Hardox-Verschleissteile
- › Werkzeugfreier Schnellwechsel
- › Ersatzteile auf Lager · Service in DE/EN

## ANSCHWEISSTEILE / BRENNTEILSATZ

# Anschweißteil Fuchs, Weidemann, Wacker, Mechanisch

Anschweißteil-Adapter passend für Fuchs,  
Weidemann, Wacker, Mechanisch.

Präzisionsgefertigte Stahlausführung für sicheres  
Anbringen am Schnellwechsler. Lieferung als Set,  
Preis auf Anfrage.



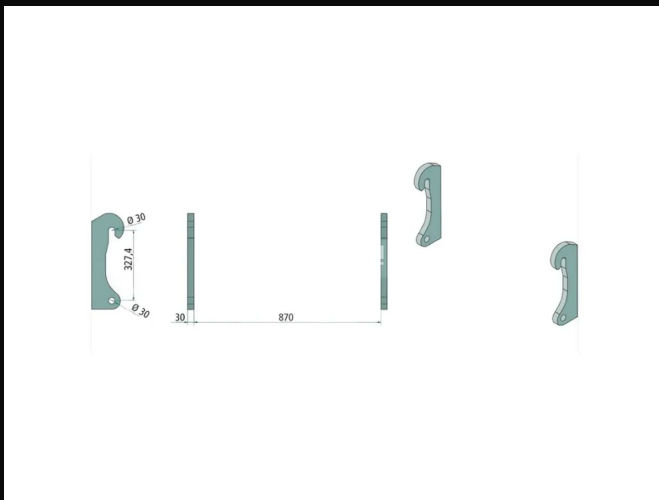
## TECHNISCHE DATEN

- › Eurohalterung kompatibel mit GP010
- › Robuste Stahlkonstruktion · Hardox-Verschleissteile
- › Werkzeugfreier Schnellwechsel
- › Ersatzteile auf Lager · Service in DE/EN

ANSCHWEISSTEILE / BRENNTEILSATZ

# Anschweißteil Genie. GTH 3007

Anschweißteil-Adapter passend für Genie. GTH 3007. Präzisionsgefertigte Stahlausführung für sicheres Anbringen am Schnellwechsler. Achse 30mm. Lieferung als Set, Preis auf Anfrage.



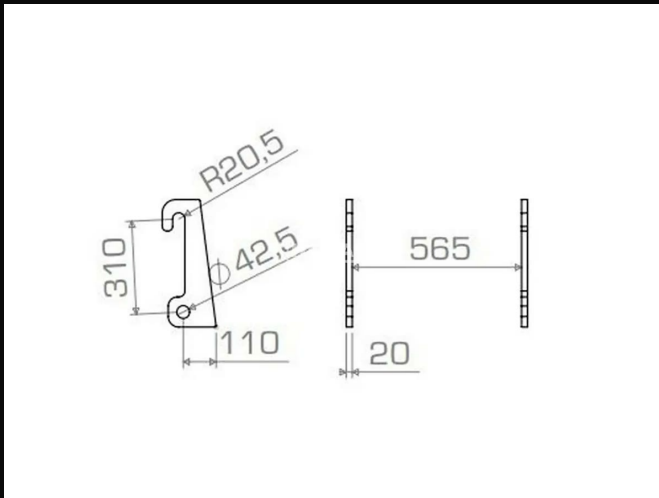
## TECHNISCHE DATEN

- › Eurohalterung kompatibel mit GP010
- › Robuste Stahlkonstruktion · Hardox-Verschleissteile
- › Werkzeugfreier Schnellwechsel
- › Ersatzteile auf Lager · Service in DE/EN

## ANSCHWEISSTEILE / BRENNTEILSATZ

# Anschweißteil Giant recht, Pitbull, Eurotrac 20mm

Anschweißteil-Adapter passend für Giant recht, Pitbull, Eurotrac 20mm. Präzisionsgefertigte Stahlausführung für sicheres Anbringen am Schnellwechsler. Achse 40mm. Lieferung als Set, Preis auf Anfrage.



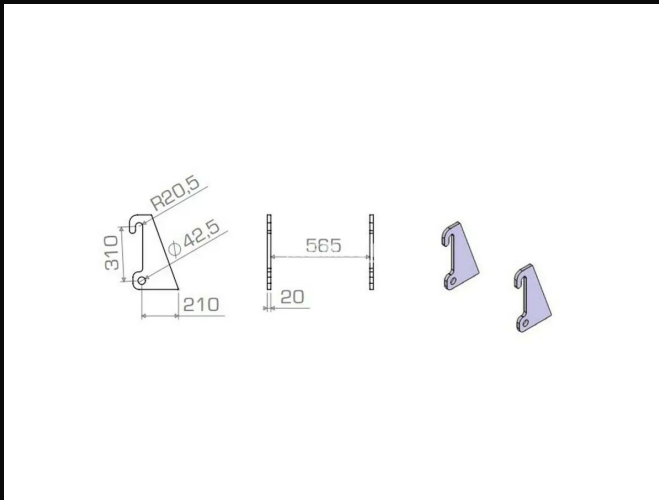
## TECHNISCHE DATEN

- › Eurohalterung kompatibel mit GP010
- › Robuste Stahlkonstruktion · Hardox-Verschleissteile
- › Werkzeugfreier Schnellwechsel
- › Ersatzteile auf Lager · Service in DE/EN

## ANSCHWEISSTEILE / BRENNTEILSATZ

# Anschweißteil Giant schuin, Pitbull, Eurotrac, 20mm

Anschweißteil-Adapter passend für Giant schuin, Pitbull, Eurotrac, 20mm. Präzisionsgefertigte Stahlausführung für sicheres Anbringen am Schnellwechsler. Achse 40mm. Lieferung als Set, Preis auf Anfrage.



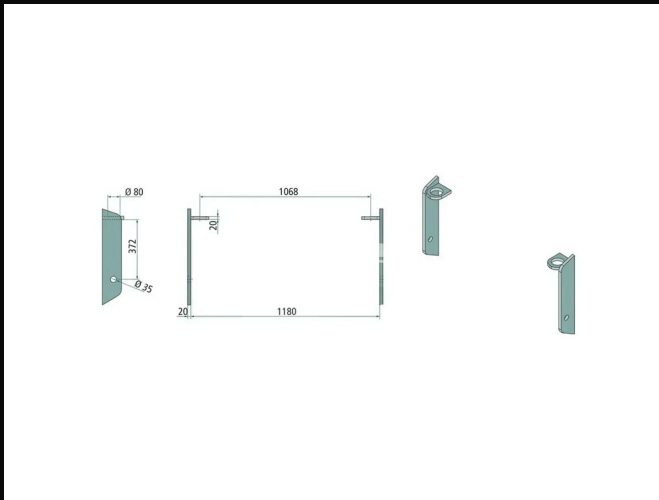
## TECHNISCHE DATEN

- › Eurohalterung kompatibel mit GP010
- › Robuste Stahlkonstruktion · Hardox-Verschleissteile
- › Werkzeugfreier Schnellwechsel
- › Ersatzteile auf Lager · Service in DE/EN

## ANSCHWEISSTEILE / BRENNTEILSATZ

# Anschweißteil JCB / John Deere / Matbro / pin-cone

Anschweißteil-Adapter passend für JCB / John Deere / Matbro / pin-cone. Präzisionsgefertigte Stahlausführung für sicheres Anbringen am Schnellwechsler. Achse 80mm. Lieferung als Set, Preis auf Anfrage.



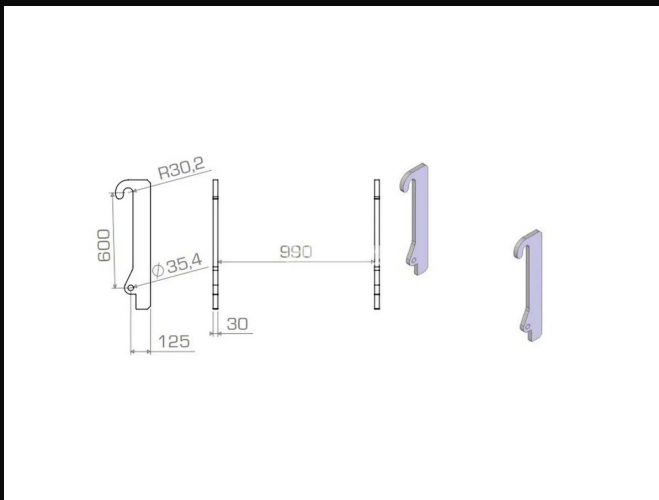
## TECHNISCHE DATEN

- › Eurohalterung kompatibel mit GP010
- › Robuste Stahlkonstruktion · Hardox-Verschleissteile
- › Werkzeugfreier Schnellwechsel
- › Ersatzteile auf Lager · Service in DE/EN

## ANSCHWEISSTEILE / BRENNTEILSATZ

# Anschweißteil JCB / Q-fit, 526-55, 527-55

Anschweißteil-Adapter passend für JCB / Q-fit, 526-55, 527-55. Präzisionsgefertigte Stahlausführung für sicheres Anbringen am Schnellwechsler. Achse 60mm. Lieferung als Set, Preis auf Anfrage.



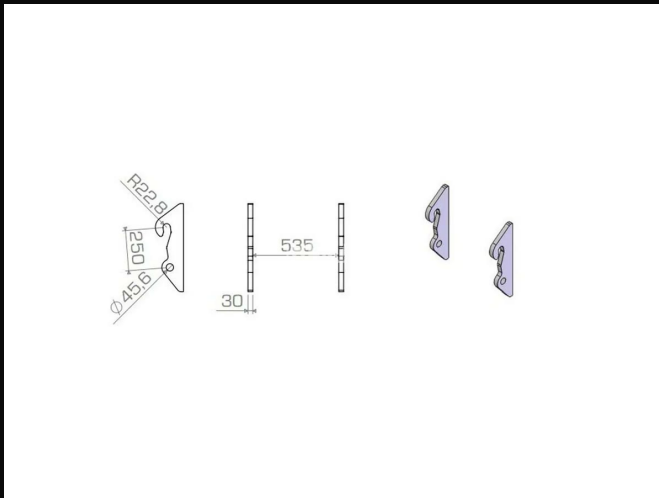
## TECHNISCHE DATEN

- › Eurohalterung kompatibel mit GP010
- › Robuste Stahlkonstruktion · Hardox-Verschleissteile
- › Werkzeugfreier Schnellwechsel
- › Ersatzteile auf Lager · Service in DE/EN

## ANSCHWEISSTEILE / BRENNTEILSATZ

# Anschweißteil JCB Quick hitch

Anschweißteil-Adapter passend für JCB Quick hitch. Präzisionsgefertigte Stahlausführung für sicheres Anbringen am Schnellwechsler. Achse 45mm. Lieferung als Set, Preis auf Anfrage.



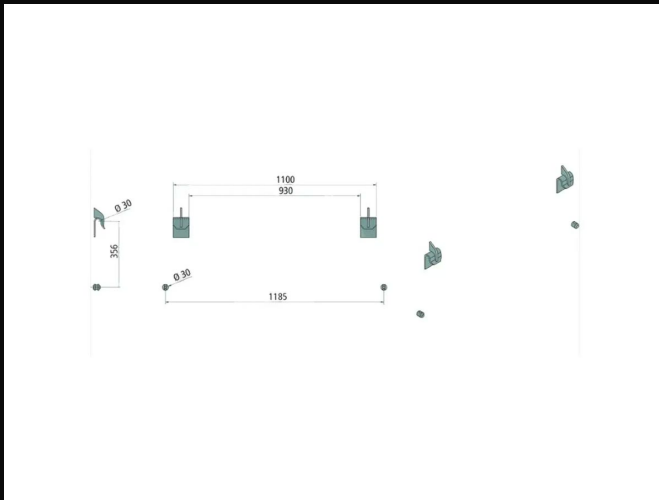
## TECHNISCHE DATEN

- › Eurohalterung kompatibel mit GP010
- › Robuste Stahlkonstruktion · Hardox-Verschleissteile
- › Werkzeugfreier Schnellwechsel
- › Ersatzteile auf Lager · Service in DE/EN

ANSCHWEISSTEILE / BRENNTEILSATZ

# Anschweißteil John Deere Passend CX serie

Anschweißteil-Adapter passend für John Deere Passend CX serie. Präzisionsgefertigte Stahlausführung für sicheres Anbringen am Schnellwechsler. Achse 30mm. Lieferung als Set, Preis auf Anfrage.



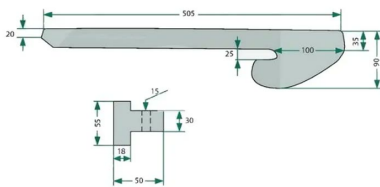
## TECHNISCHE DATEN

- › Eurohalterung kompatibel mit GP010
- › Robuste Stahlkonstruktion · Hardox-Verschleissteile
- › Werkzeugfreier Schnellwechsel
- › Ersatzteile auf Lager · Service in DE/EN

## ANSCHWEISSTEILE / BRENNTEILSATZ

# Anschweißteil John Deere, CX-serie, zwaar

Anschweißteil-Adapter passend für John Deere, CX-serie, zwaar. Präzisionsgefertigte Stahlausführung für sicheres Anbringen am Schnellwechsler. Achse 30mm. Lieferung als Set, Preis auf Anfrage.



## TECHNISCHE DATEN

- › Eurohalterung kompatibel mit GP010
- › Robuste Stahlkonstruktion · Hardox-Verschleissteile
- › Werkzeugfreier Schnellwechsel
- › Ersatzteile auf Lager · Service in DE/EN

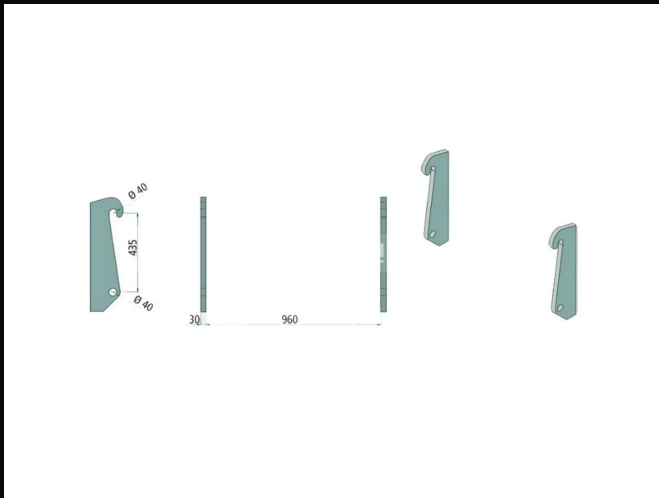
## ANSCHWEISSTEILE / BRENNTEILSATZ

# Anschweißteil Kramer / Volvo / Zettelmeijer, 880 , L40, L45 ZL1001

Anschweißteil-Adapter passend für Kramer / Volvo / Zettelmeijer, 880 , L40, L45 ZL1001.

Präzisionsgefertigte Stahlausführung für sicheres Anbringen am Schnellwechsler. Achse 40mm.

Lieferung als Set, Preis auf Anfrage.



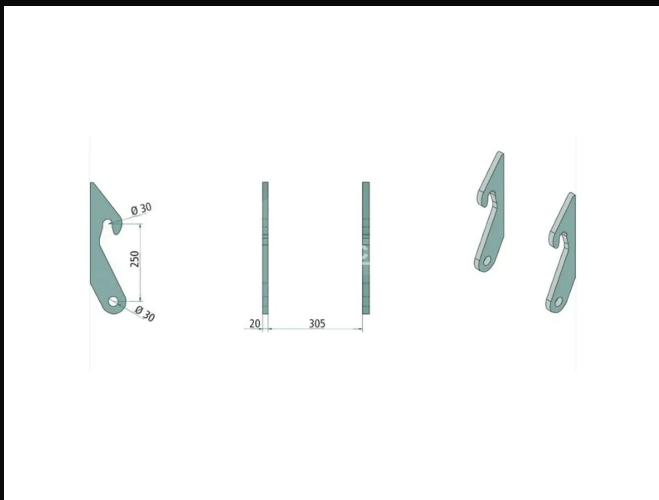
## TECHNISCHE DATEN

- › Eurohalterung kompatibel mit GP010
- › Robuste Stahlkonstruktion · Hardox-Verschleissteile
- › Werkzeugfreier Schnellwechsel
- › Ersatzteile auf Lager · Service in DE/EN

## ANSCHWEISSTEILE / BRENNTEILSATZ

# Anschweißteil Kramer Passend: 112 - 350

Anschweißteil-Adapter passend für Kramer Passend: 112 - 350. Präzisionsgefertigte Stahlausführung für sicheres Anbringen am Schnellwechsler. Achse 30mm. Lieferung als Set, Preis auf Anfrage.



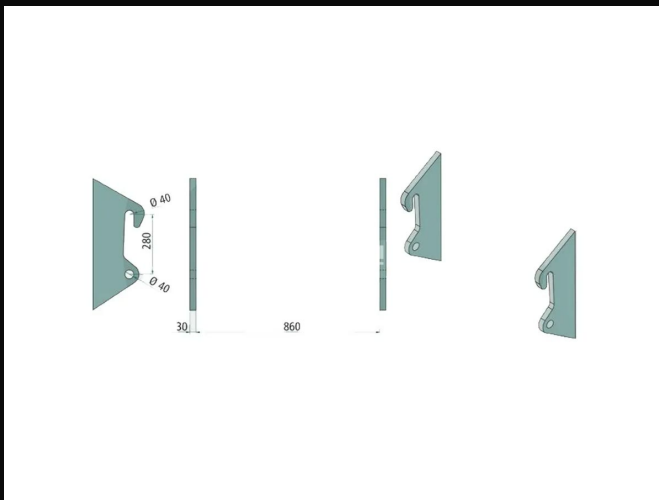
## TECHNISCHE DATEN

- › Eurohalterung kompatibel mit GP010
- › Robuste Stahlkonstruktion · Hardox-Verschleissteile
- › Werkzeugfreier Schnellwechsel
- › Ersatzteile auf Lager · Service in DE/EN

## ANSCHWEISSTEILE / BRENNTEILSATZ

# Anschweißteil Kramer Passend: 212 - 850

Anschweißteil-Adapter passend für Kramer Passend: 212 - 850. Präzisionsgefertigte Stahlausführung für sicheres Anbringen am Schnellwechsler. Achse 40mm. Lieferung als Set, Preis auf Anfrage.



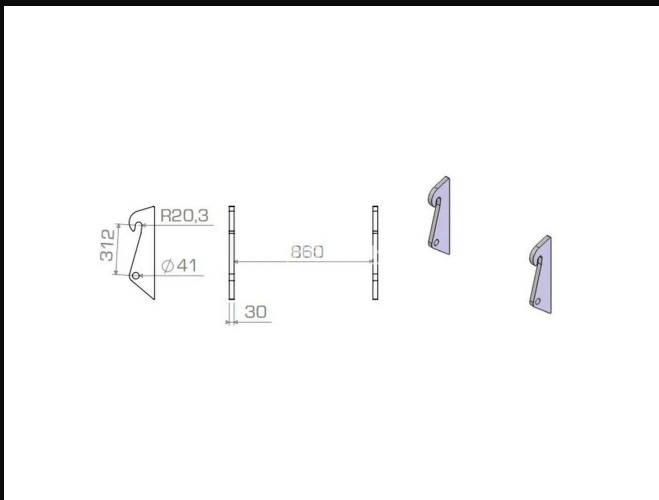
## TECHNISCHE DATEN

- › Eurohalterung kompatibel mit GP010
- › Robuste Stahlkonstruktion · Hardox-Verschleissteile
- › Werkzeugfreier Schnellwechsel
- › Ersatzteile auf Lager · Service in DE/EN

## ANSCHWEISSTEILE / BRENNTEILSATZ

# Anschweißteil Liebherr, 506, L507

Anschweißteil-Adapter passend für Liebherr, 506, L507. Präzisionsgefertigte Stahlausführung für sicheres Anbringen am Schnellwechsler. Achse 60mm. Lieferung als Set, Preis auf Anfrage.



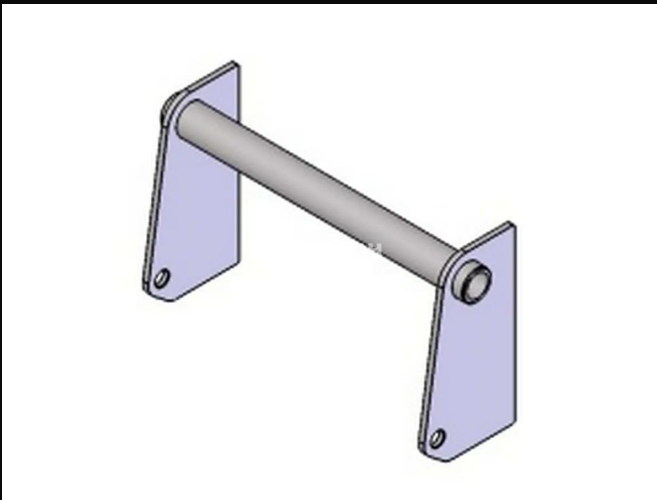
## TECHNISCHE DATEN

- › Eurohalterung kompatibel mit GP010
- › Robuste Stahlkonstruktion · Hardox-Verschleissteile
- › Werkzeugfreier Schnellwechsel
- › Ersatzteile auf Lager · Service in DE/EN

## ANSCHWEISSTEILE / BRENNTEILSATZ

# Anschweißteil Manitou groot

Anschweißteil-Adapter passend für Manitou groot.  
Präzisionsgefertigte Stahlausführung für sicheres Anbringen am Schnellwechsler. Achse 80mm.  
Lieferung als Set, Preis auf Anfrage.



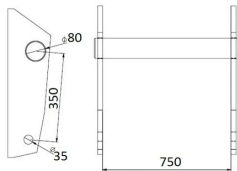
## TECHNISCHE DATEN

- › Eurohalterung kompatibel mit GP010
- › Robuste Stahlkonstruktion · Hardox-Verschleissteile
- › Werkzeugfreier Schnellwechsel
- › Ersatzteile auf Lager · Service in DE/EN

## ANSCHWEISSTEILE / BRENNTEILSATZ

# Anschweißteil Manitou klein

Anschweißteil-Adapter passend für Manitou klein. Präzisionsgefertigte Stahlausführung für sicheres Anbringen am Schnellwechsler. Achse 80mm. Lieferung als Set, Preis auf Anfrage.



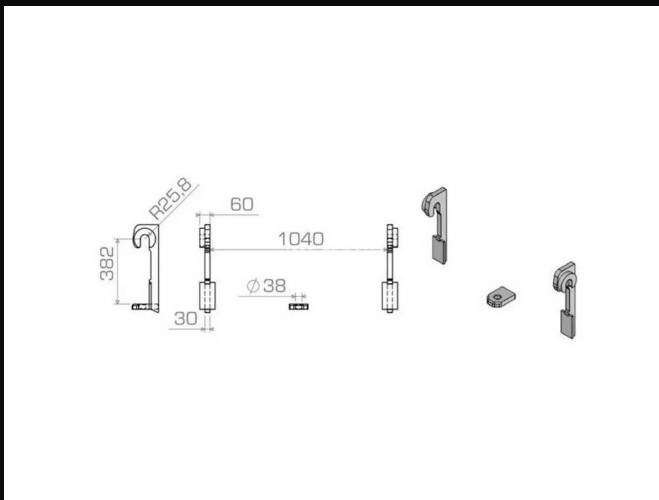
## TECHNISCHE DATEN

- › Eurohalterung kompatibel mit GP010
- › Robuste Stahlkonstruktion · Hardox-Verschleissteile
- › Werkzeugfreier Schnellwechsel
- › Ersatzteile auf Lager · Service in DE/EN

## ANSCHWEISSTEILE / BRENNTEILSATZ

# Anschweißteil Merlo

Anschweißteil-Adapter passend für Merlo.  
Präzisionsgefertigte Stahlausführung für sicheres  
Anbringen am Schnellwechsler. Achse 50mm.  
Lieferung als Set, Preis auf Anfrage.



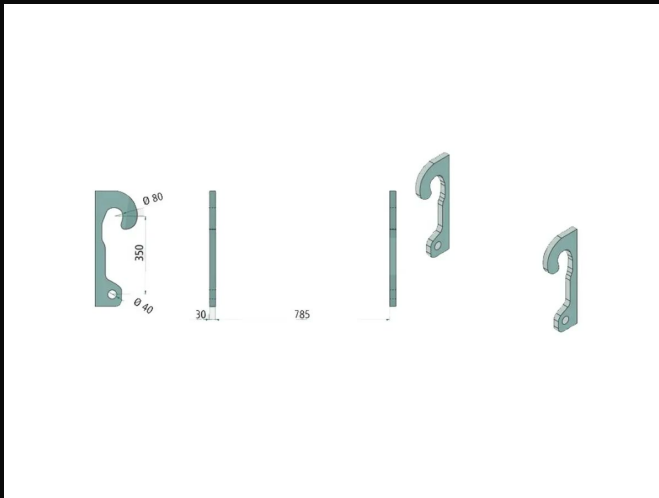
## TECHNISCHE DATEN

- › Eurohalterung kompatibel mit GP010
- › Robuste Stahlkonstruktion · Hardox-Verschleissteile
- › Werkzeugfreier Schnellwechsel
- › Ersatzteile auf Lager · Service in DE/EN

## ANSCHWEISSTEILE / BRENNTEILSATZ

# Anschweißteil New Holland, LM410 tot LM430

Anschweißteil-Adapter passend für New Holland, LM410 tot LM430. Präzisionsgefertigte Stahlausführung für sicheres Anbringen am Schnellwechsler. Achse 80mm. Lieferung als Set, Preis auf Anfrage.



## TECHNISCHE DATEN

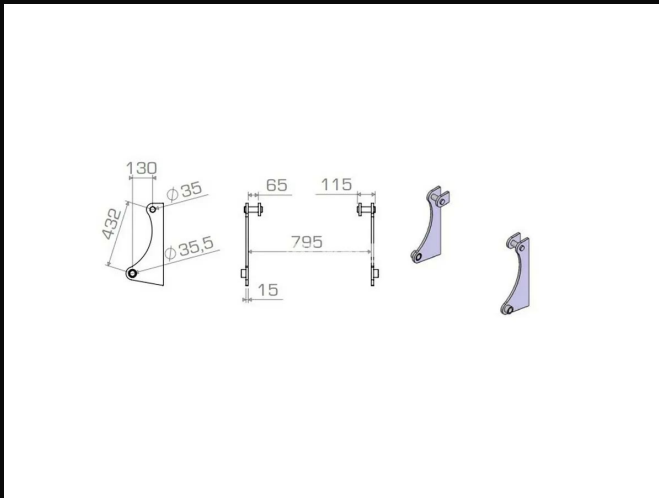
- › Eurohalterung kompatibel mit GP010
- › Robuste Stahlkonstruktion · Hardox-Verschleissteile
- › Werkzeugfreier Schnellwechsel
- › Ersatzteile auf Lager · Service in DE/EN

## ANSCHWEISSTEILE / BRENNTEILSATZ

# Anschweißteil Terex, Schaeff, TL60, TL70, SKL 823 - 823, SKS 631

Anschweißteil-Adapter passend für Terex, Schaeff, TL60, TL70, SKL 823 - 823, SKS 631.

Präzisionsgefertigte Stahlausführung für sicheres Anbringen am Schnellwechsler. Lieferung als Set, Preis auf Anfrage.



## TECHNISCHE DATEN

- › Eurohalterung kompatibel mit GP010
- › Robuste Stahlkonstruktion · Hardox-Verschleissteile
- › Werkzeugfreier Schnellwechsel
- › Ersatzteile auf Lager · Service in DE/EN

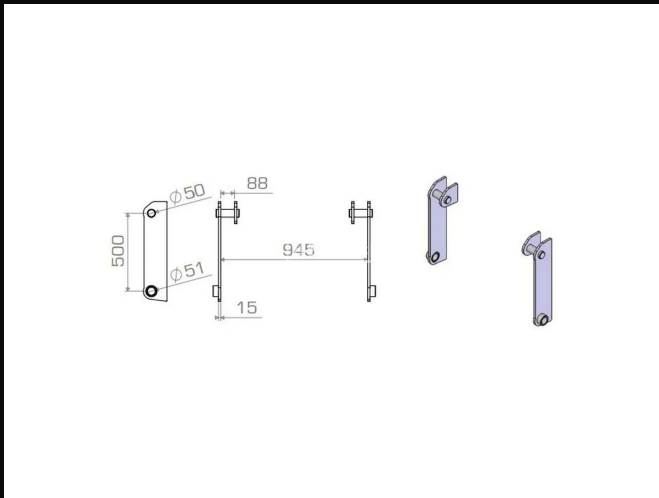
## ANSCHWEISSTEILE / BRENNTEILSATZ

# Anschweißteil Terex, Schaeff, TL80 - TL120, SKS 661, SKL 833 - 853

Anschweißteil-Adapter passend für Terex, Schaeff, TL80 - TL120, SKS 661, SKL 833 - 853.

Präzisionsgefertigte Stahlausführung für sicheres Anbringen am Schnellwechsler. Achse 50mm.

Lieferung als Set, Preis auf Anfrage.



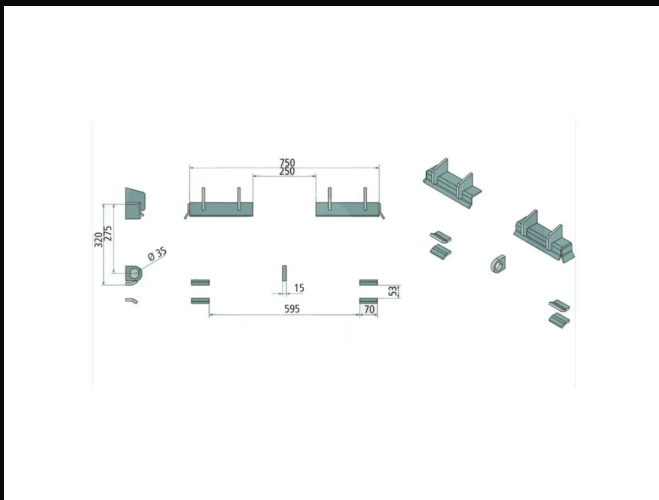
## TECHNISCHE DATEN

- › Eurohalterung kompatibel mit GP010
- › Robuste Stahlkonstruktion · Hardox-Verschleissteile
- › Werkzeugfreier Schnellwechsel
- › Ersatzteile auf Lager · Service in DE/EN

## ANSCHWEISSTEILE / BRENNTEILSATZ

# Anschweißteil Thaler los

Anschweißteil-Adapter passend für Thaler los.  
Präzisionsgefertigte Stahlausführung für sicheres  
Anbringen am Schnellwechsler. Lieferung als Set,  
Preis auf Anfrage.



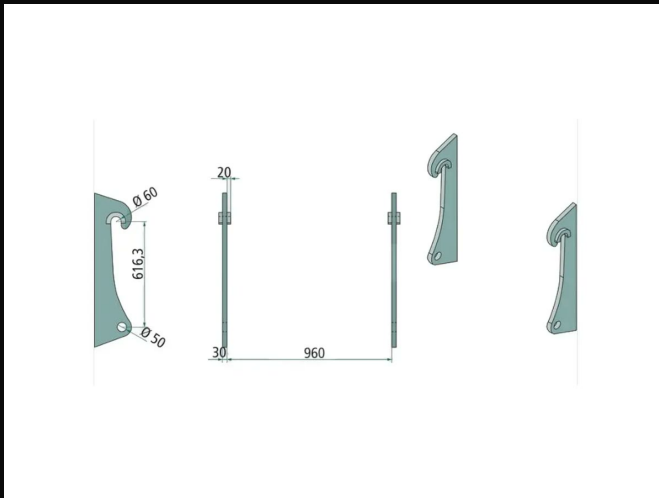
## TECHNISCHE DATEN

- › Eurohalterung kompatibel mit GP010
- › Robuste Stahlkonstruktion · Hardox-Verschleissteile
- › Werkzeugfreier Schnellwechsel
- › Ersatzteile auf Lager · Service in DE/EN

ANSCHWEISSTEILE / BRENNTEILSATZ

## Anschweißteil Volvo / Hitachi / JCB / Liebherr L50-L120

Anschweißteil-Adapter passend für Volvo / Hitachi / JCB / Liebherr L50-L120. Präzisionsgefertigte Stahlausführung für sicheres Anbringen am Schnellwechsler. Achse 60mm. Lieferung als Set, Preis auf Anfrage.



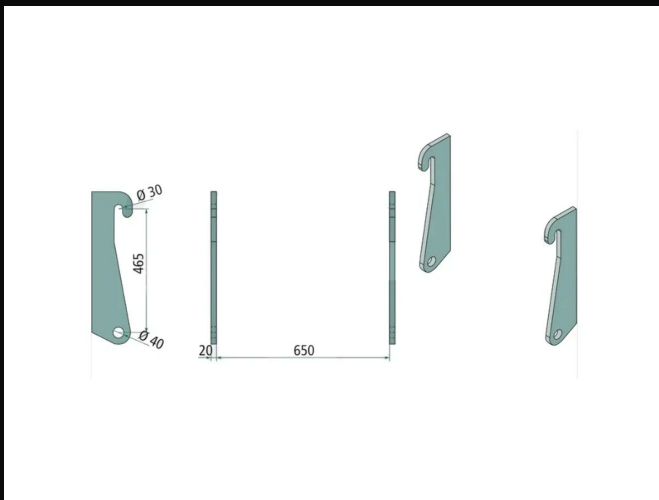
### TECHNISCHE DATEN

- › Eurohalterung kompatibel mit GP010
- › Robuste Stahlkonstruktion · Hardox-Verschleissteile
- › Werkzeugfreier Schnellwechsel
- › Ersatzteile auf Lager · Service in DE/EN

## ANSCHWEISSTEILE / BRENNTEILSATZ

# Anschweißteil Volvo / Zettelmeijer, L20, L25, ZL402

Anschweißteil-Adapter passend für Volvo / Zettelmeijer, L20, L25, ZL402. Präzisionsgefertigte Stahlausführung für sicheres Anbringen am Schnellwechsler. Achse 30mm. Lieferung als Set, Preis auf Anfrage.



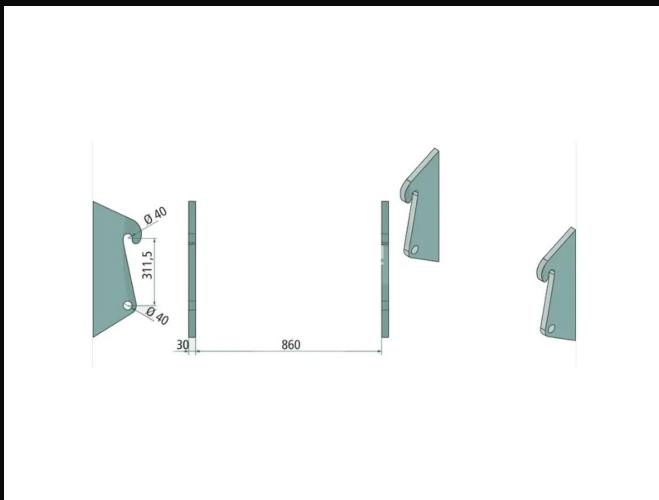
## TECHNISCHE DATEN

- › Eurohalterung kompatibel mit GP010
- › Robuste Stahlkonstruktion · Hardox-Verschleissteile
- › Werkzeugfreier Schnellwechsel
- › Ersatzteile auf Lager · Service in DE/EN

## ANSCHWEISSTEILE / BRENNTEILSATZ

# Anschweißteil Volvo, Hitachi, Liebherr L30

Anschweißteil-Adapter passend für Volvo, Hitachi, Liebherr L30. Präzisionsgefertigte Stahlausführung für sicheres Anbringen am Schnellwechsler. Achse 40mm. Lieferung als Set, Preis auf Anfrage.



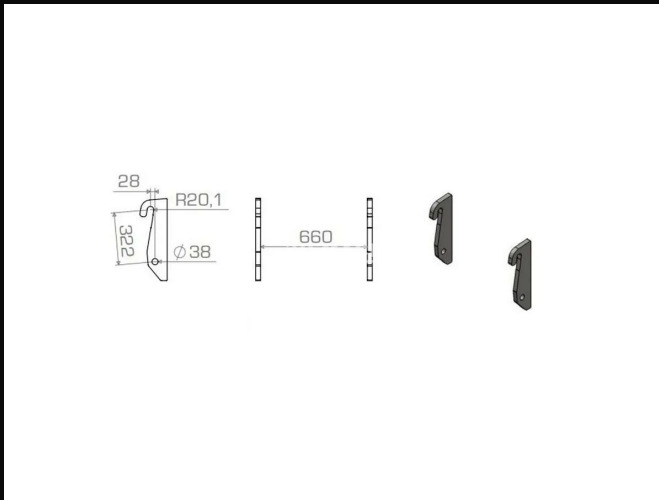
## TECHNISCHE DATEN

- › Eurohalterung kompatibel mit GP010
- › Robuste Stahlkonstruktion · Hardox-Verschleissteile
- › Werkzeugfreier Schnellwechsel
- › Ersatzteile auf Lager · Service in DE/EN

ANSCHWEISSTEILE / BRENNTEILSATZ

# Anschweißteil Weidemann hydraulisch

Anschweißteil-Adapter passend für Weidemann hydraulisch. Präzisionsgefertigte Stahlausführung für sicheres Anbringen am Schnellwechsler. Achse 40mm. Lieferung als Set, Preis auf Anfrage.



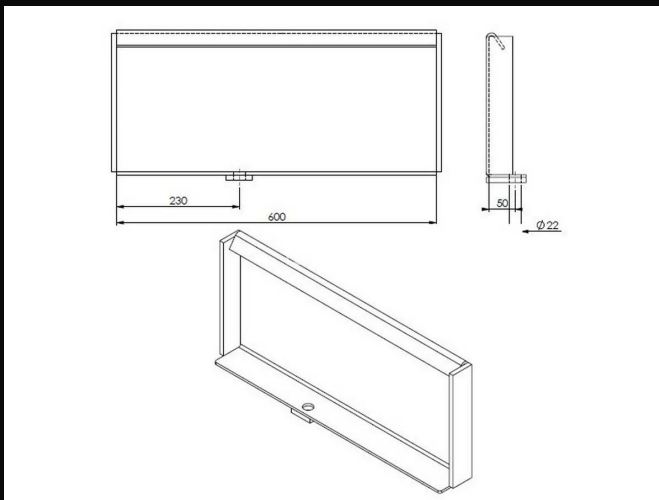
## TECHNISCHE DATEN

- › Eurohalterung kompatibel mit GP010
- › Robuste Stahlkonstruktion · Hardox-Verschleissteile
- › Werkzeugfreier Schnellwechsel
- › Ersatzteile auf Lager · Service in DE/EN

## ANSCHWEISSTEILE / BRENNTEILSATZ

# Anschweißteil aanlasplaat Knikmops 70, 80, 90 en 100

Anschweißteil-Adapter passend für aanlasplaat Knikmops 70, 80, 90 en 100. Präzisionsgefertigte Stahlausführung für sicheres Anbringen am Schnellwechsler. Lieferung als Set, Preis auf Anfrage.



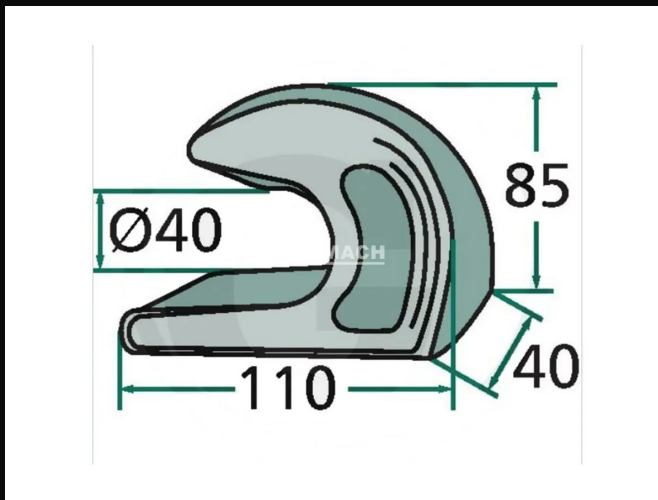
## TECHNISCHE DATEN

- › Eurohalterung kompatibel mit GP010
- › Robuste Stahlkonstruktion · Hardox-Verschleissteile
- › Werkzeugfreier Schnellwechsel
- › Ersatzteile auf Lager · Service in DE/EN

## ANSCHWEISSTEILE / BRENNTEILSATZ

## Anschweißteil / koppelhaak Euro boven

Anschweißteil-Adapter passend für / koppelhaak Euro boven. Präzisionsgefertigte Stahlausführung für sicheres Anbringen am Schnellwechsler. Achse 40mm. Lieferung als Set, Preis auf Anfrage.



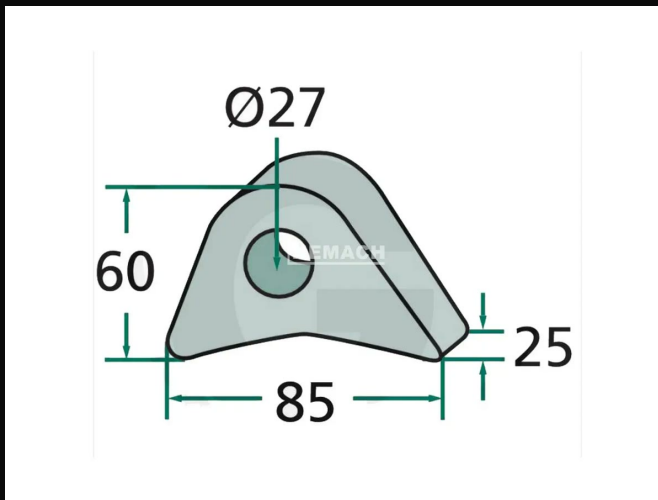
### TECHNISCHE DATEN

- › Eurohalterung kompatibel mit GP010
- › Robuste Stahlkonstruktion · Hardox-Verschleissteile
- › Werkzeugfreier Schnellwechsel
- › Ersatzteile auf Lager · Service in DE/EN

## ANSCHWEISSTEILE / BRENNTEILSATZ

## Anschweißteil / koppelhaak Euro Onder

Anschweißteil-Adapter passend für / koppelhaak Euro Onder. Präzisionsgefertigte Stahlausführung für sicheres Anbringen am Schnellwechsler. Achse 25mm. Lieferung als Set, Preis auf Anfrage.



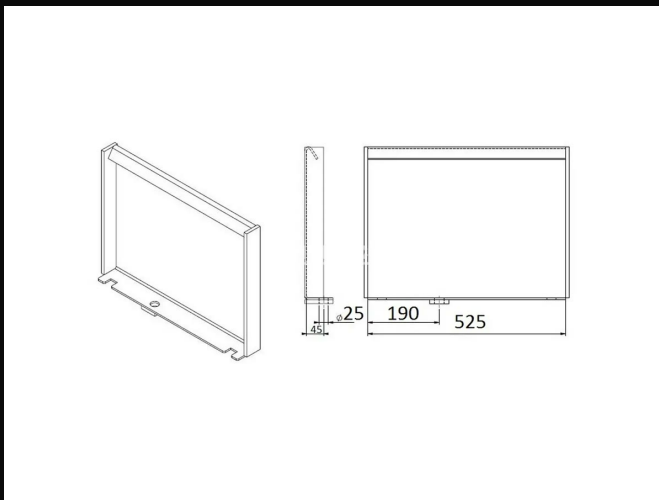
### TECHNISCHE DATEN

- › Eurohalterung kompatibel mit GP010
- › Robuste Stahlkonstruktion · Hardox-Verschleissteile
- › Werkzeugfreier Schnellwechsel
- › Ersatzteile auf Lager · Service in DE/EN

ANSCHWEISSTEILE / BRENNTEILSATZ

# Anschweißöse koppelplaat Knikmops KM130

Anschweißöse passend für koppelplaat Knikmops KM130. Robuste Stahlausführung zum direkten Anschweißen am Anbaugerät. Preis auf Anfrage.



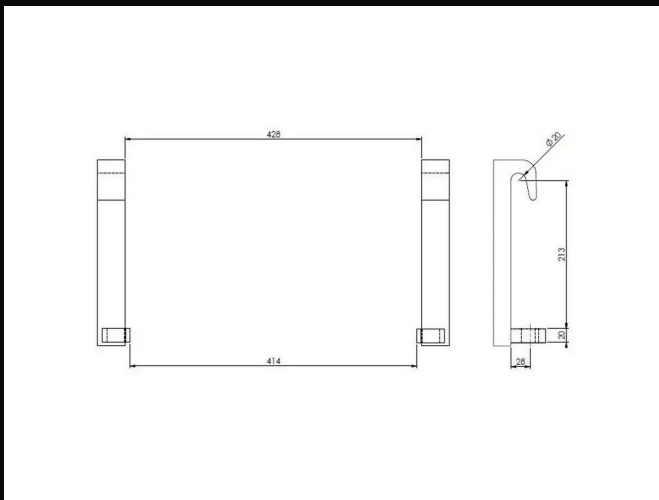
## TECHNISCHE DATEN

- › Eurohalterung kompatibel mit GP010
- › Robuste Stahlkonstruktion · Hardox-Verschleissteile
- › Werkzeugfreier Schnellwechsel
- › Ersatzteile auf Lager · Service in DE/EN

## ANSCHWEISSTEILE / BRENNTEILSATZ

# Anschweißöse Avant - Giant - Multione - Norcar zwaar

Anschweißöse passend für Avant - Giant - Multione - Norcar zwaar. Robuste Stahlausführung zum direkten Anschweißen am Anbaugerät. Achse 20mm. Preis auf Anfrage.



## TECHNISCHE DATEN

- › Eurohalterung kompatibel mit GP010
- › Robuste Stahlkonstruktion · Hardox-Verschleissteile
- › Werkzeugfreier Schnellwechsel
- › Ersatzteile auf Lager · Service in DE/EN

## ANSCHWEISSTEILE / BRENNTEILSATZ

# Anschweißöse euro recht

Anschweißöse passend für euro recht. Robuste Stahlausführung zum direkten Anschweißen am Anbaugerät. Achse 40mm. Preis auf Anfrage.



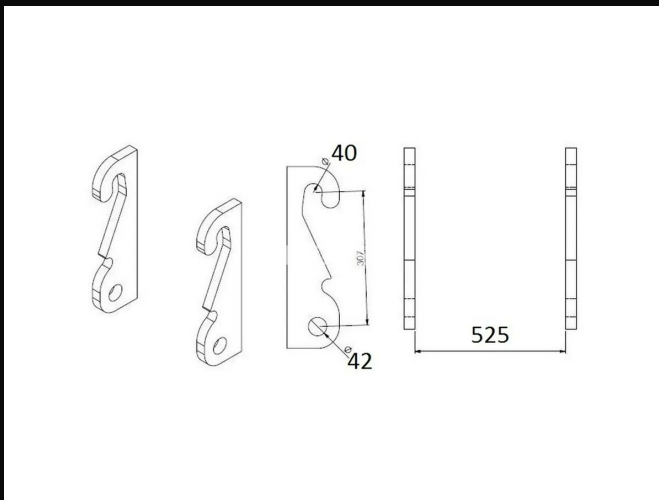
## TECHNISCHE DATEN

- › Eurohalterung kompatibel mit GP010
- › Robuste Stahlkonstruktion · Hardox-Verschleissteile
- › Werkzeugfreier Schnellwechsel
- › Ersatzteile auf Lager · Service in DE/EN

## ANSCHWEISSTEILE / BRENNTEILSATZ

# Anschweißöse Knikmops KM180 - KM250

Anschweißöse passend für Knikmops KM180 - KM250. Robuste Stahlausführung zum direkten Anschweißen am Anbaugerät. Achse 40mm. Preis auf Anfrage.



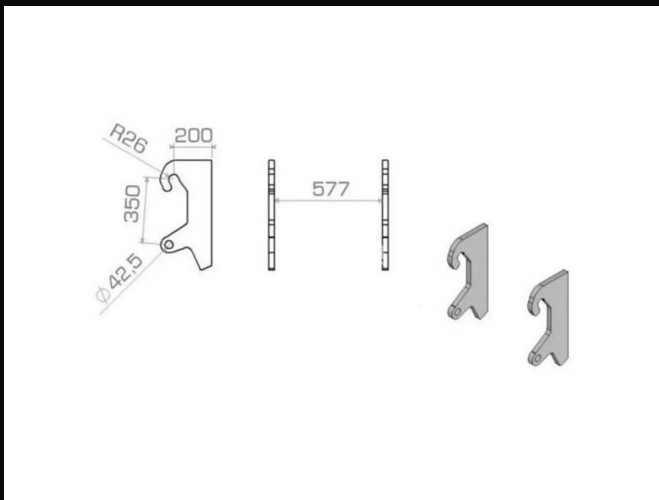
## TECHNISCHE DATEN

- › Eurohalterung kompatibel mit GP010
- › Robuste Stahlkonstruktion · Hardox-Verschleissteile
- › Werkzeugfreier Schnellwechsel
- › Ersatzteile auf Lager · Service in DE/EN

## ANSCHWEISSTEILE / BRENNTEILSATZ

# Anschweißöse Paus

Anschweißöse passend für Paus. Robuste Stahlausführung zum direkten Anschweißen am Anbaugerät. Achse 50mm. Preis auf Anfrage.



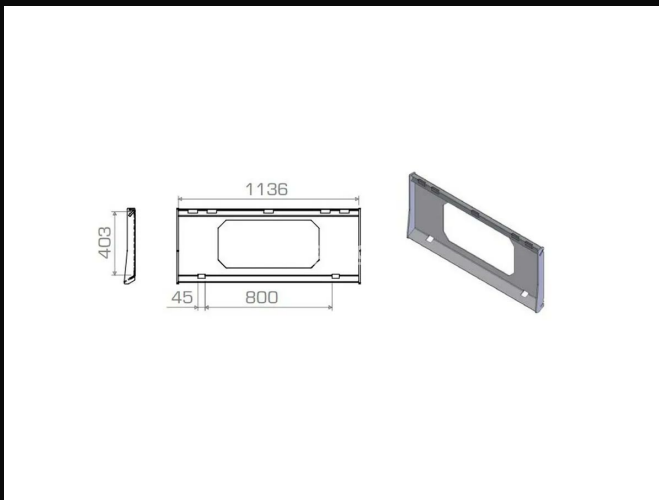
## TECHNISCHE DATEN

- › Eurohalterung kompatibel mit GP010
- › Robuste Stahlkonstruktion · Hardox-Verschleissteile
- › Werkzeugfreier Schnellwechsel
- › Ersatzteile auf Lager · Service in DE/EN

## ANSCHWEISSTEILE / BRENNTEILSATZ

# Anschweißteil Bobcat, schranklader plaat

Anschweißteil-Adapter passend für Bobcat, schranklader plaat. Präzisionsgefertigte Stahlausführung für sicheres Anbringen am Schnellwechsler. Lieferung als Set, Preis auf Anfrage.



## TECHNISCHE DATEN

- › Eurohalterung kompatibel mit GP010
- › Robuste Stahlkonstruktion · Hardox-Verschleissteile
- › Werkzeugfreier Schnellwechsel
- › Ersatzteile auf Lager · Service in DE/EN

## ANSCHWEISSTEILE / BRENNTEILSATZ

# Anschweißöse Schäffer aanlasoren schuin hydro(645MM)

Anschweißöse passend für Schäffer aanlasoren schuin hydro(645MM). Robuste Stahlausführung zum direkten Anschweißen am Anbaugerät. Achse 40mm. Preis auf Anfrage.



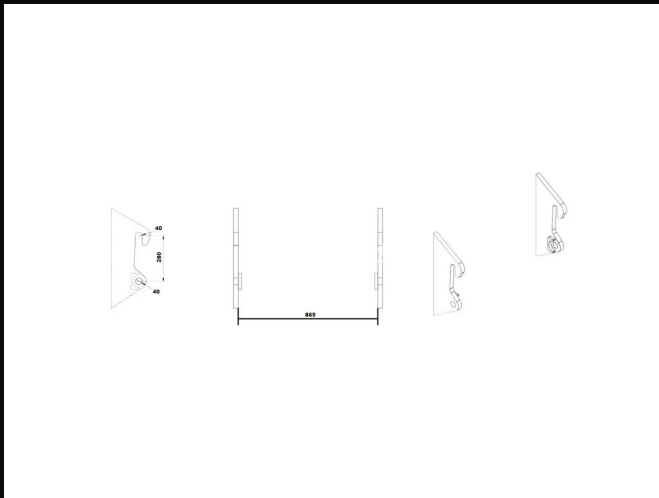
## TECHNISCHE DATEN

- › Eurohalterung kompatibel mit GP010
- › Robuste Stahlkonstruktion · Hardox-Verschleissteile
- › Werkzeugfreier Schnellwechsel
- › Ersatzteile auf Lager · Service in DE/EN

## ANSCHWEISSTEILE / BRENNTEILSATZ

# Anschweißöse Schäffer aanlasoren schuin hydro(865MM)

Anschweißöse passend für Schäffer aanlasoren schuin hydro(865MM). Robuste Stahlausführung zum direkten Anschweißen am Anbaugerät. Achse 40mm. Preis auf Anfrage.



## TECHNISCHE DATEN

- › Eurohalterung kompatibel mit GP010
- › Robuste Stahlkonstruktion · Hardox-Verschleissteile
- › Werkzeugfreier Schnellwechsel
- › Ersatzteile auf Lager · Service in DE/EN

## ANSCHWEISSTEILE / BRENNTEILSATZ

# Anschweißteil Schaffer koker gesneden

Anschweißteil-Adapter passend für Schaffer koker gesneden. Präzisionsgefertigte Stahlausführung für sicheres Anbringen am Schnellwechsler. Lieferung als Set, Preis auf Anfrage.



## TECHNISCHE DATEN

- › Eurohalterung kompatibel mit GP010
- › Robuste Stahlkonstruktion · Hardox-Verschleissteile
- › Werkzeugfreier Schnellwechsel
- › Ersatzteile auf Lager · Service in DE/EN

## ANSCHWEISSTEILE / BRENNTEILSATZ

# Anschweißteil Schaffer koker opname / JCB 403 op plaat

Anschweißteil-Adapter passend für Schaffer koker opname / JCB 403 op plaat. Präzisionsgefertigte Stahlausführung für sicheres Anbringen am Schnellwechsler. Lieferung als Set, Preis auf Anfrage.



## TECHNISCHE DATEN

- › Eurohalterung kompatibel mit GP010
- › Robuste Stahlkonstruktion · Hardox-Verschleissteile
- › Werkzeugfreier Schnellwechsel
- › Ersatzteile auf Lager · Service in DE/EN

## ANSCHWEISSTEILE / BRENNTEILSATZ

# Anschweißteil Thaler gelast op plaat

Anschweißteil-Adapter passend für Thaler gelast op plaat. Präzisionsgefertigte Stahlausführung für sicheres Anbringen am Schnellwechsler. Lieferung als Set, Preis auf Anfrage.



## TECHNISCHE DATEN

- › Eurohalterung kompatibel mit GP010
- › Robuste Stahlkonstruktion · Hardox-Verschleissteile
- › Werkzeugfreier Schnellwechsel
- › Ersatzteile auf Lager · Service in DE/EN

# Anschweissteile / Schneidsatz

**BONUS****50+ Adaptersätze für alle gängigen OEM-Marken**

Vollständiger Katalog der Anschweissteile, Schneidsätze und Adapter für Volvo, CAT, JCB, Liebherr, Hitachi, Komatsu, Hyundai, Kubota und weitere — direkt online verfügbar. Scannen Sie den QR-Code für Ihre Sprache und konfigurieren Sie Ihren passenden Satz.

**QR SCANNEN — ONLINE-KATALOG**

NL · Nederlands



PL · Polski



DE · Deutsch



EN · English

[gp-maschinen.de/kategorie/anschweiss](https://gp-maschinen.de/kategorie/anschweiss) · [?lang=de](https://gp-maschinen.de/?lang=de) · [?lang=en](https://gp-maschinen.de/?lang=en) · [?lang=nl](https://gp-maschinen.de/?lang=nl) · [?lang=pl](https://gp-maschinen.de/?lang=pl)

# Kontakt

Sprechen Sie uns an — wir beraten Sie gern persönlich.

## G&P Maschinen GmbH

Anschrift: Industriestrasse, Gehrden, Deutschland

Telefon: +49 151 6126 3077

E-Mail: [info@gp-maschinen.de](mailto:info@gp-maschinen.de)

Web: [gp-maschinen.de](http://gp-maschinen.de)

Geschäftszeiten: Mo–Fr 08:00–17:00

Werkstatt & Endmontage: Gehrden

Service & Ersatzteile: in DE / EN



# Product Catalogue 2026

Mini Excavators · Wheel Loaders · Front Loaders · Attachments

# 2026

Construction · Agriculture · Logistics

G&P Maschinen GmbH

Designed by Pinky Creative Studio — [stopmetzoeken.store](https://stopmetzoeken.store)

# Table of Contents

## MINI EXCAVATORS

---

GP01MB .....	4
--------------	---

## MINI WHEEL LOADERS

---

GP1825 .....	6
--------------	---

## ARTICULATED LOADERS

---

GP01O .....	8
-------------	---

## FRONT LOADERS

---

MTS-400 .....	11
MTS-700 .....	12
MTS 900 .....	13
MTS-1200 .....	14
Tytan MT-01 MINI .....	15
Tytan MT-01 .....	16
MTS-1600 .....	17
Tytan MT-02 .....	18
Tytan MT-03 .....	19
Tytan MT-04 .....	20

## ATTACHMENTS

---

Ballenzange CHB-01 .....	22
Quaderballenzange CHBK-01 .....	23
Schaufel IA-01 .....	24
Schaufel IA-02 .....	25
Schaufel IA-03 .....	26
Palettengabel 2,5 t .....	27
Niederhalter NH-01 .....	28
Palettengabel mit Niederhalter PGN-01 .....	29
Mist-Krokodilgebiss KZK-02 / KZP-02 .....	30
Dunggabel WDO-01 .....	31
Holzzange HZ-01 .....	32
Hochkippschaufel LDW-01 .....	33
Staplerschaufel LS-01 / LS-02 .....	34
Greifschaukel LKZK-01 .....	35
Mist-Krokodilgebiss KZK-01 / KZP-01 .....	36
Strohgabel .....	37
Hochkippschaufel LDW-02 .....	38
Hochkippschaufel LDW-03 .....	39
Pelikangebiss PZP-01 .....	40

# Table of Contents (2)

## WELD-ON PARTS / CUTTING SET

Anschweißteil Ahlmann, AS 45, 50e, AF60, AL60, 60e .....	42
Anschweißteil Ahlmann, AX 70, 85, 100 .....	43
Anschweißteil Atlas, 32E .....	44
Anschweißteil Atlas, AR95 .....	45
Anschweißteil Atlas, Schaeff Passend: AR42e tot AR85 .....	46
Anschweißteil Bobcat / MF / Massey Ferguson verreiker klein .....	47
Anschweißteil Claas, scorpion verreiker .....	48
Anschweißteil Deutz, Agrovector - Cat .....	49
Anschweißteil Dieci / Faresin Passend: Samson 70.10 .....	50
Anschweißteil Dieci / Faresin, Apollo 25.6 .....	51
Anschweißteil Dieci / Faresin, Debalus 28.7 .....	52
Anschweißteil Dieci / Faresin, Zeus 37.7 .....	53
Anschweißteil Fuchs, Weidemann, Wacker, Mechanisch .....	54
Anschweißteil Genie. GTH 3007 .....	55
Anschweißteil Giant recht, Pitbull, Eurotrac 20mm .....	56
Anschweißteil Giant schuin, Pitbull, Eurotrac, 20mm .....	57
Anschweißteil JCB / John Deere / Matbro / pin-cone .....	58
Anschweißteil JCB / Q-fit, 526-55, 527-55 .....	59
Anschweißteil JCB Quick hitch .....	60
Anschweißteil John Deere Passend CX serie .....	61
Anschweißteil John Deere, CX-serie, zwaar .....	62
Anschweißteil Kramer / Volvo / Zettelmeijer, 880 , L40, L45 ZL1001 .....	63
Anschweißteil Kramer Passend: 112 - 350 .....	64
Anschweißteil Kramer Passend: 212 - 850 .....	65
Anschweißteil Liebherr, 506, L507 .....	66
Anschweißteil Manitou groot .....	67
Anschweißteil Manitou klein .....	68
Anschweißteil Merlo .....	69
Anschweißteil New Holland, LM410 tot LM430 .....	70
Anschweißteil Terex, Schaeff, TL60, TL70, SKL 823 - 823, SKS 631 .....	71
Anschweißteil Terex, Schaeff, TL80 - TL120, SKS 661, SKL 833 - 853 .....	72
Anschweißteil Thaler los .....	73
Anschweißteil Volvo / Hitachi / JCB / Liebherr L50-L120 .....	74
Anschweißteil Volvo / Zettelmeijer, L20, L25, ZL402 .....	75
Anschweißteil Volvo, Hitachi, Liebherr L30 .....	76
Anschweißteil Weidemann hydraulisch .....	77
Anschweißteil aanlasplaat Knikmops 70, 80, 90 en 100 .....	78
Anschweißteil / koppelhaak Euro boven .....	79
Anschweißteil / koppelhaak Euro Onder .....	80
Anschweißöse koppelplaat Knikmops KM130 .....	81
Anschweißöse Avant - Giant - Multione - Norcar zwaar .....	82
Anschweißöse euro recht .....	83
Anschweißöse Knikmops KM180 - KM250 .....	84
Anschweißöse Paus .....	85

# Table of Contents (3)

Anschweißteil Bobcat, schranklader plaat .....	86
Anschweißöse Schäffer aanlasoren schuin hydro(645MM) .....	87
Anschweißöse Schäffer aanlasoren schuin hydro(865MM) .....	88
Anschweißteil Schäffer koker gesneden .....	89
Anschweißteil Schäffer koker opname / JCB 403 op plaat .....	90
Anschweißteil Thaler gelast op plaat .....	91

# Mini Excavators

---

Compact mini excavators. Agile, precise, for every job.

# GP01MB

Mini Excavators

NEW



The GP01MB is a compact 1-tonne class mini excavator, ideal for tight construction sites, garden and landscaping work, civil engineering and house connections. With a transport width of only 750 mm, it fits through any house door and onto any trailer.

The Kubota Z482 Stage V diesel engine delivers 9.9 kW (13.5 hp) at an operating weight of 1050 kg and a maximum digging depth of 1700 mm. The foldable rubber tracks (180 mm) protect sensitive surfaces such as pavement, lawns and garden paths.

## TECHNICAL DATA

ENGINE

**Kubota Z482 (Stage V)**

POWER (HP)

**13.5**

OPERATING WEIGHT (KG)

**1050**

MAX. DIG DEPTH (MM)

**1700**

MAX. REACH (MM)

**3100**

TRANSPORT WIDTH (MM)

**750**

BUCKET VOLUME (L)

**22**

BUCKET WIDTH (MM)

**350**

TRACK WIDTH (MM)

**180**

LENGTH (MM)

**3200**

HEIGHT (MM)

**2200**

TOP SPEED (KM/H)

**2.2**

# Mini Wheel Loaders



## MINI WHEEL LOADERS

# GP1825

GP1825 — compact mini wheel loader class 2650 kg. Kubota V1505-EF01 Euro 5 engine, 18.2 kW / 25 hp, 1900 daN lift force, max lift height 2800 mm, articulated 40 deg, Bondioli & Pavesi hydraulics 180 bar / 56 l/min. Coming soon — factory assembly in Gehrden.



## TECHNICAL DATA

- › Euro mount compatible with GP010
- › Heavy-duty steel construction · Hardox wear parts
- › Tool-free quick-change
- › Spare parts in stock · Service in DE/EN

# Articulated Loaders



Articulated wheel loaders. Robust, precise, uncompromising.

# GP010

Articulated Loaders

NEW



The GP010 is an efficient, versatile articulated wheel loader delivering high performance and power for daily professional use in construction, agriculture, horticulture and warehouse handling. Thanks to its robust build quality and modern Kubota Euro 5 (V1505) engine, this machine delivers unmatched performance in any situation.

With 24.47 hp engine output across 4 cylinders, the GP010 guarantees reliable performance and reaches a top speed of up to 12 km/h. The 0.5 m<sup>3</sup> bucket with 1650 mm width and a maximum dump reach of 603 mm at full height enables fast, easy loading and unloading. A lift height of 2750 mm allows the GP010 to handle a wide range of tasks — from material transport to work on demanding terrain.

## TECHNICAL DATA

ENGINE

**Kubota V1505 (Euro 5)**

POWER (HP)

**24.47**

LIFT CAPACITY (KG)

**900**

OPERATING WEIGHT (KG)

**2300**

BUCKET VOLUME (L)

**500**

BUCKET WIDTH (MM)

**1650**

TOP SPEED (KM/H)

**12**

LIFT HEIGHT (MM)

**2750**

LENGTH (MM)

**4067**

WIDTH (MM)

**1451**

HEIGHT (MM)

**2254**

TURNING RADIUS (MM)

**3375**

## Colour Variants

---



**GP010 Red**



**GP010 Blue**



**GP010 Yellow**

### Scope of Delivery

---

GP010 loader · standard 0.5 m<sup>3</sup> bucket · mechanical quick-change system · joystick control · delivery within Germany and BeNeLux

### Available Attachments

---

- snow plough
- mower
- drill FI30/120
- 4-in-1 bucket
- crocodile grab
- bale grab
- pallet fork
- auger
- bucket with grab

# Front Loaders



Front loaders for tractors from 20 to 180 hp. Euro mount, parallel linkage.

# MTS-400

Front Loaders

NEW



The MTS-400 is a compact front loader for small tractors from 30 to 50 hp, ideal for hobby farming, horse stables and small nurseries. Lift capacity 400 kg, lift height 2500 mm.

Heavy-duty welded construction with steel tube frame, Euro/SMS mount for a wide range of attachments (bucket, pallet fork, bale grab). Mechanical quick-change standard, hydraulic quick-change on request.

## TECHNICAL DATA

TRACTOR (HP)

**30–50**

LIFT CAPACITY (KG)

**400**

LIFT HEIGHT (MM)

**2500**

REACH (MM)

**1200**

ROLLBACK ANGLE (°)

**45**

DUMP ANGLE (°)

**55**

OPERATING WEIGHT (KG)

**220**

MOUNT

**Euro / SMS**

QUICK COUPLER

**Mechanical (hydraulic optional)**

# MTS-700

Front Loaders

NEW



Heavy-duty MTS-700 front loader for professional use on farms, construction sites and municipal services.

Standard equipment: Euro carrier, third hydraulic section, joystick and self-levelling system. Powder coating in the customer's chosen colour.

## TECHNICAL DATA

TRACTOR (HP)

**50–80**

LIFT CAPACITY (KG)

**700**

LIFT HEIGHT (MM)

**2900**

REACH (MM)

**1450**

ROLLBACK ANGLE (°)

**47**

DUMP ANGLE (°)

**58**

OPERATING WEIGHT (KG)

**320**

MOUNT

**Euro / SMS**

QUICK COUPLER

**Mechanical (hydraulic optional)**

# MTS 900

Front Loaders

NEW



Heavy-duty MTS 900 front loader for professional use on farms, construction sites and municipal services.

Standard equipment: Euro carrier, third hydraulic section, joystick and self-levelling system. Powder coating in the customer's chosen colour.

## TECHNICAL DATA

TRACTOR (HP)

**70–100**

LIFT CAPACITY (KG)

**900**

LIFT HEIGHT (MM)

**3300**

REACH (MM)

**1600**

ROLLBACK ANGLE (°)

**50**

DUMP ANGLE (°)

**60**

OPERATING WEIGHT (KG)

**380**

MOUNT

**Euro / SMS**

QUICK COUPLER

**Hydraulic**

# MTS-1200

Front Loaders

NEW



Heavy-duty front loader for professional use on farms, construction sites and municipal services. Load-bearing steel frame ensures high stiffness and precise operation under full load.

Standard equipment includes Euro carrier, third hydraulic section, joystick and self-levelling system. Powder coating in the customer's chosen colour.

## TECHNICAL DATA

TRACTOR (HP)

**40-60**

LIFT CAPACITY (KG)

**1200**

LIFT HEIGHT (MM)

**3430**

DUMP ANGLE (°)

**58**

OPERATING WEIGHT (KG)

**460**

# Tytan MT-01 MINI

Front Loaders

NEW



Heavy-duty Tytan MT-01 MINI front loader for professional use on farms, construction sites and municipal services. Standard equipment: Euro carrier, third hydraulic section, joystick and self-levelling system. Powder coating in the customer's chosen colour.

## TECHNICAL DATA

TRACTOR (HP)

**80**

LIFT CAPACITY (KG)

**1300**

LIFT HEIGHT (MM)

**3220**

DUMP ANGLE (°)

**51**

OPERATING WEIGHT (KG)

**496**

# Tytan MT-01

Front Loaders

NEW



Heavy-duty Tytan MT-01 front loader for professional use on farms, construction sites and municipal services.

Standard equipment: Euro carrier, third hydraulic section, joystick and self-levelling system. Powder coating in the customer's chosen colour.

## TECHNICAL DATA

TRACTOR (HP)

**70-90**

LIFT CAPACITY (KG)

**1300**

LIFT HEIGHT (MM)

**3100**

DUMP ANGLE (°)

**58**

OPERATING WEIGHT (KG)

**496**

# MTS-1600

Front Loaders

NEW



Heavy-duty front loader for professional use on farms, construction sites and municipal services. Load-bearing steel frame ensures high stiffness and precise operation under full load.

Standard equipment includes Euro carrier, third hydraulic section, joystick and self-levelling system. Powder coating in the customer's chosen colour.

## TECHNICAL DATA

TRACTOR (HP)

**60-120**

LIFT CAPACITY (KG)

**1600**

LIFT HEIGHT (MM)

**3570**

DUMP ANGLE (°)

**62**

OPERATING WEIGHT (KG)

**550**

# Tytan MT-02

Front Loaders

NEW



Heavy-duty Tytan MT-02 front loader for professional use on farms, construction sites and municipal services.

Standard equipment: Euro carrier, third hydraulic section, joystick and self-levelling system. Powder coating in the customer's chosen colour.

## TECHNICAL DATA

TRACTOR (HP)

**60-120**

LIFT CAPACITY (KG)

**1600**

LIFT HEIGHT (MM)

**3593**

DUMP ANGLE (°)

**62**

OPERATING WEIGHT (KG)

**562**

# Tytan MT-03

Front Loaders

NEW



Heavy-duty front loader for professional use on farms, construction sites and municipal services. Load-bearing steel frame ensures high stiffness and precise operation under full load.

Standard equipment includes Euro carrier, third hydraulic section, joystick and self-levelling system. Powder coating in the customer's chosen colour.

## TECHNICAL DATA

TRACTOR (HP)

**90-150**

LIFT CAPACITY (KG)

**1800**

LIFT HEIGHT (MM)

**3920**

DUMP ANGLE (°)

**58**

OPERATING WEIGHT (KG)

**617**

# Tytan MT-04

Front Loaders

NEW



Heavy-duty front loader for professional use on farms, construction sites and municipal services. Load-bearing steel frame ensures high stiffness and precise operation under full load.

Standard equipment includes Euro carrier, third hydraulic section, joystick and self-levelling system. Powder coating in the customer's chosen colour.

## TECHNICAL DATA

TRACTOR (HP)

**120-190**

LIFT CAPACITY (KG)

**2000**

LIFT HEIGHT (MM)

**4500**

DUMP ANGLE (°)

**55**

OPERATING WEIGHT (KG)

**666**

# Attachments

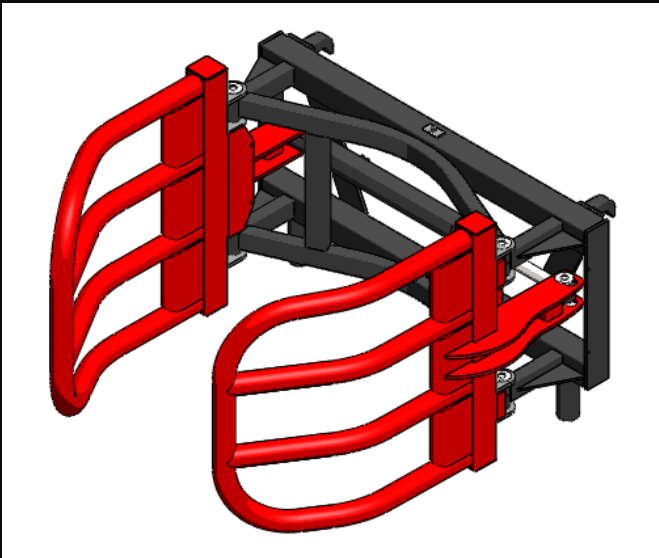


Attachments for every job. Tool-free quick-change system.

## ATTACHMENTS

## Ballenzange CHB-01

Hydraulic clamp for round bales up to 1100 kg. Two arched grabs with opposing support forks, heavy-duty steel construction, standard Euro mount. Working range 800–1850 mm.



### TECHNICAL DATA

- › Euro mount compatible with GP010
- › Heavy-duty steel construction · Hardox wear parts
- › Tool-free quick-change
- › Spare parts in stock · Service in DE/EN

## ATTACHMENTS

# Quaderballenzange CHBK-01

Hydraulic clamp for square bales up to 1400 kg. Double U-frame on both sides for secure pickup of rectangular straw bales, hydraulic grip force, standard Euro mount. Working range 900–2100 mm.



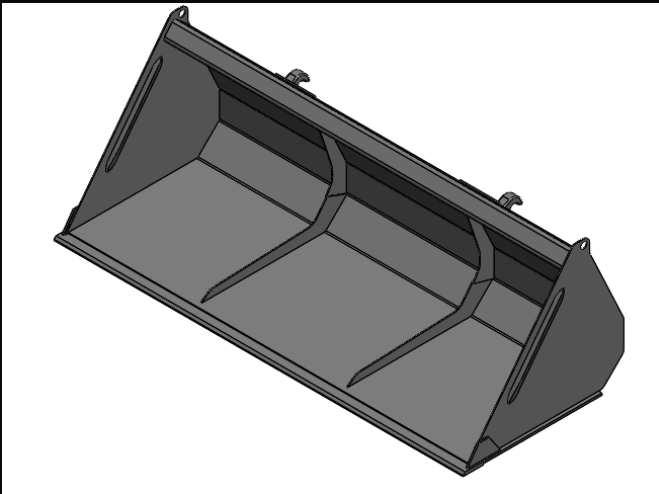
## TECHNICAL DATA

- › Euro mount compatible with GP010
- › Heavy-duty steel construction · Hardox wear parts
- › Tool-free quick-change
- › Spare parts in stock · Service in DE/EN

## ATTACHMENTS

# Schaufel IA-01

Standard front-loader bucket 0.38–0.76 m<sup>3</sup>.  
Trapezoidal steel construction with reinforced cutting edge, ideal for bulk material, soil and sand. Standard Euro mount. Lifting capacity up to 1200 kg per 1 m<sup>3</sup>.



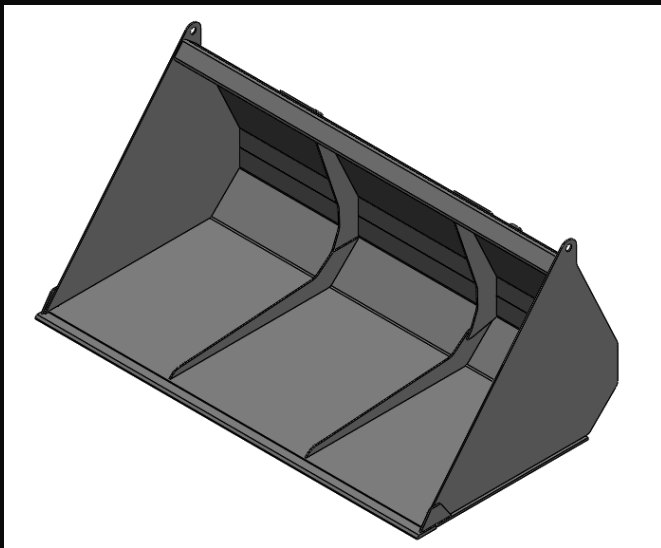
## TECHNICAL DATA

- › Euro mount compatible with GP010
- › Heavy-duty steel construction · Hardox wear parts
- › Tool-free quick-change
- › Spare parts in stock · Service in DE/EN

## ATTACHMENTS

## Schaufel IA-02

Large standard front-loader bucket 1.00–1.99 m<sup>3</sup>. Reinforced steel construction with floor stiffening for heavy loads, suitable for soil, gravel and bulk material. Standard Euro mount. Lifting capacity up to 1500 kg.



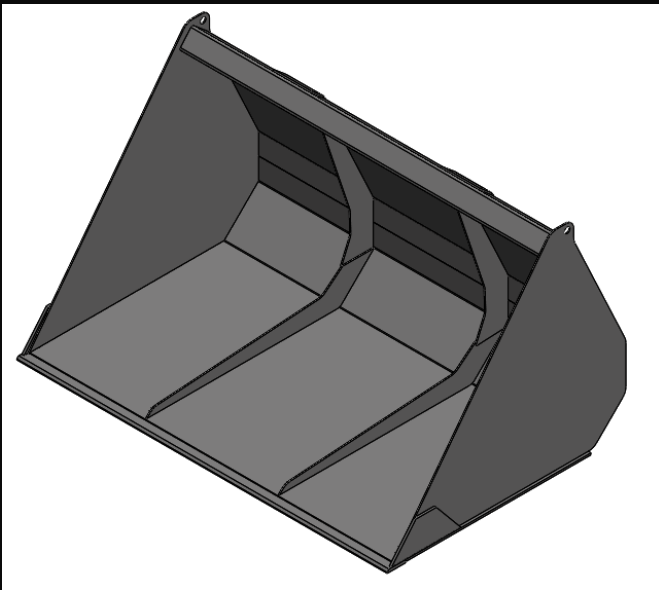
### TECHNICAL DATA

- › Euro mount compatible with GP010
- › Heavy-duty steel construction · Hardox wear parts
- › Tool-free quick-change
- › Spare parts in stock · Service in DE/EN

## ATTACHMENTS

## Schaufel IA-03

XL standard front-loader bucket 1.75–2.60 m<sup>3</sup>.  
Maximum volume bucket for very large front loaders,  
robust steel construction. Standard Euro mount.



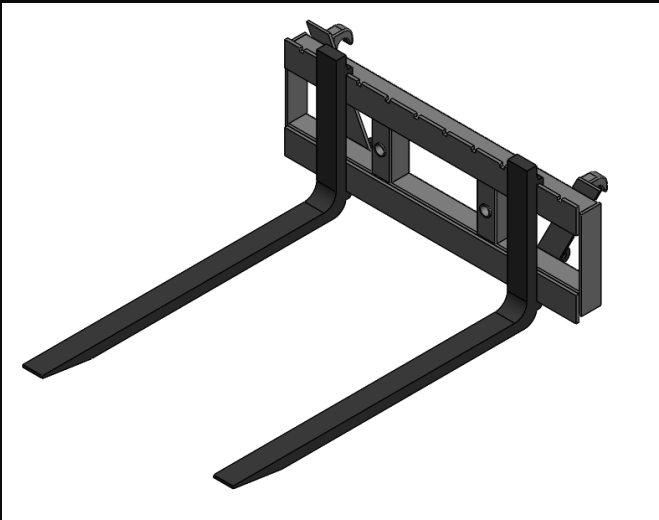
### TECHNICAL DATA

- › Euro mount compatible with GP010
- › Heavy-duty steel construction · Hardox wear parts
- › Tool-free quick-change
- › Spare parts in stock · Service in DE/EN

## ATTACHMENTS

## Palettengabel 2,5 t

Pallet forks 2.5 t for front loader. Two reinforced steel tines on Euro mount frame, suitable for pallets, sacks and big bags. Standard Euro mount.



### TECHNICAL DATA

- › Euro mount compatible with GP010
- › Heavy-duty steel construction · Hardox wear parts
- › Tool-free quick-change
- › Spare parts in stock · Service in DE/EN

## ATTACHMENTS

## Niederhalter NH-01



Hold-down (pressure bow) accessory for pallet forks. Hydraulically actuated, secures bales and bulky goods during transport. Working range max 1350 mm, own weight 80 kg.

### TECHNICAL DATA

- › Euro mount compatible with GP010
- › Heavy-duty steel construction · Hardox wear parts
- › Tool-free quick-change
- › Spare parts in stock · Service in DE/EN

## ATTACHMENTS

## Palettengabel mit Niederhalter PGN-01

Pallet forks with hydraulic hold-down for securing tall loads (bales, sacks, pallets). Hold-down working range max 1350 mm, standard Euro mount.



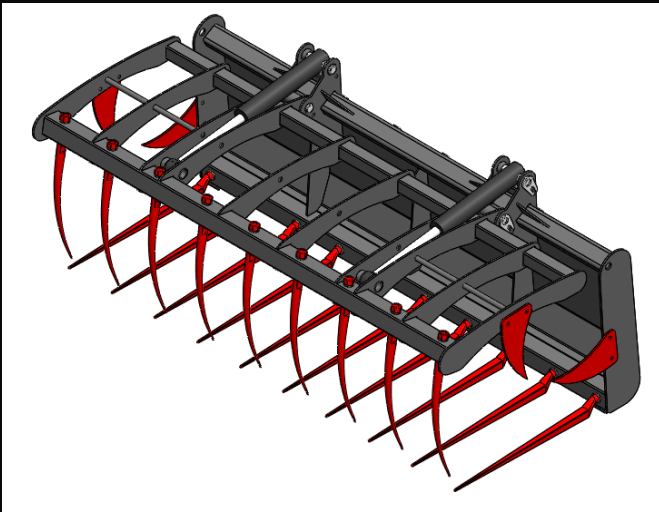
### TECHNICAL DATA

- › Euro mount compatible with GP010
- › Heavy-duty steel construction · Hardox wear parts
- › Tool-free quick-change
- › Spare parts in stock · Service in DE/EN

## ATTACHMENTS

## Mist-Krokodilgebiss KZK-02 / KZP-02

Crocodile manure grab with bottom tray 0.56–1.15 m<sup>3</sup>. Long tray with crocodile grabs closing from both sides, ideal for loading manure, silage and bulk material. Standard Euro mount.



### TECHNICAL DATA

- › Euro mount compatible with GP010
- › Heavy-duty steel construction · Hardox wear parts
- › Tool-free quick-change
- › Spare parts in stock · Service in DE/EN

## ATTACHMENTS

## Dunggabel WDO-01

Hydraulic manure fork with 6–10 tines for front loader. Forged steel tines, ideal for manure, silage and fibrous bulk material. Standard Euro mount. Load capacity up to 1100 kg.



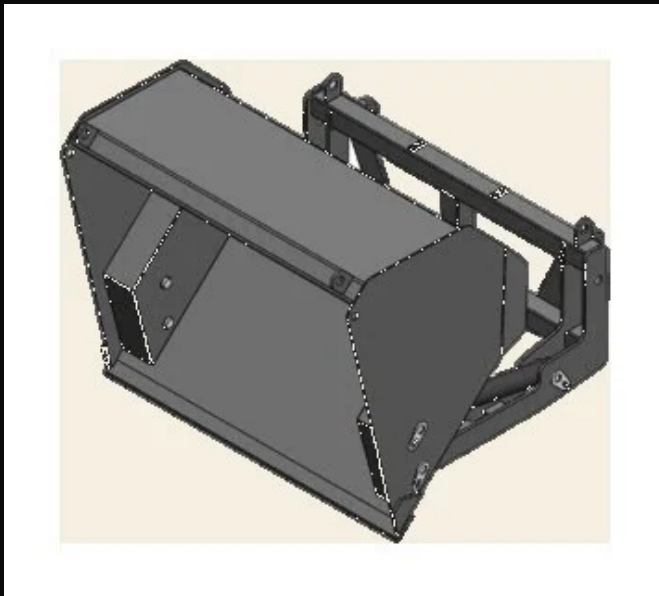
### TECHNICAL DATA

- › Euro mount compatible with GP010
- › Heavy-duty steel construction · Hardox wear parts
- › Tool-free quick-change
- › Spare parts in stock · Service in DE/EN

## ATTACHMENTS

## Holzzange HZ-01

Hydraulic log grapple for trunks and split wood up to 1400 kg. Two arched grabs with support forks for secure pickup of wood bundles and individual logs. Standard Euro mount. Maximum grip range 970 mm.



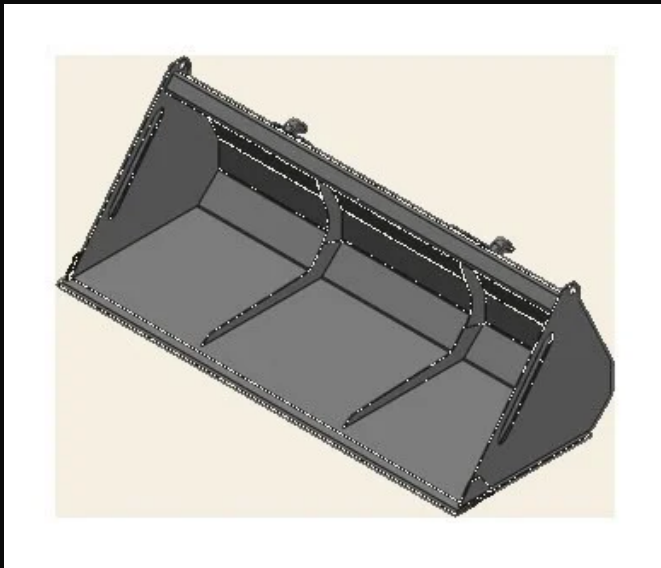
### TECHNICAL DATA

- › Euro mount compatible with GP010
- › Heavy-duty steel construction · Hardox wear parts
- › Tool-free quick-change
- › Spare parts in stock · Service in DE/EN

## ATTACHMENTS

# Hochkippschaufel LDW-01

High-tip bucket with hydraulic dump 0.52–1.30 m<sup>3</sup>. Trapezoidal steel construction, tipping forward for high-dump into trailers and containers. Standard Euro mount. Lifting capacity up to 1200 kg.

**TECHNICAL DATA**

- › Euro mount compatible with GP010
- › Heavy-duty steel construction · Hardox wear parts
- › Tool-free quick-change
- › Spare parts in stock · Service in DE/EN

## ATTACHMENTS

## Staplerschaufel LS-01 / LS-02

Forklift bucket for front loaders and forklifts  
0.38–0.76 m<sup>3</sup>. Reinforced bucket with upper grab  
arms to secure loose loads. Standard Euro mount.



### TECHNICAL DATA

- › Euro mount compatible with GP010
- › Heavy-duty steel construction · Hardox wear parts
- › Tool-free quick-change
- › Spare parts in stock · Service in DE/EN

## ATTACHMENTS

## Greifschaufel LKZK-01

Hydraulic grab bucket with hold-down 0.56–1.15 m<sup>3</sup>. Compact design with lower grab tines and upper hold-downs, ideal for manure, silage and fibrous material. Standard Euro mount.



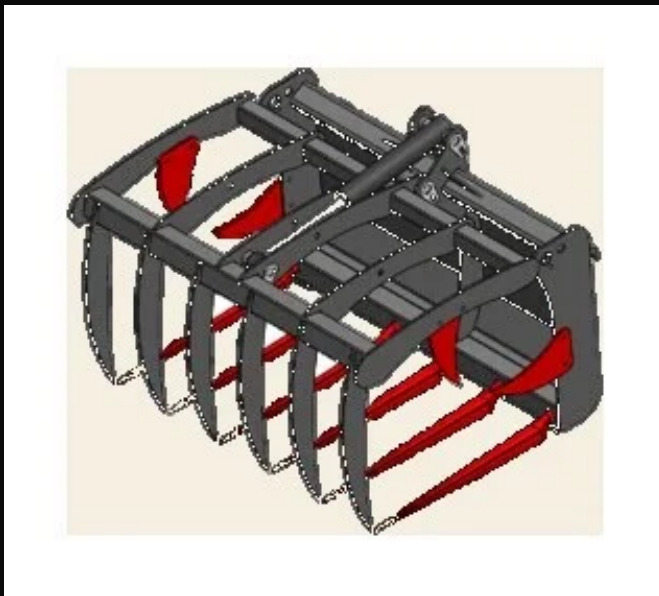
### TECHNICAL DATA

- › Euro mount compatible with GP010
- › Heavy-duty steel construction · Hardox wear parts
- › Tool-free quick-change
- › Spare parts in stock · Service in DE/EN

## ATTACHMENTS

## Mist-Krokodilgebiss KZK-01 / KZP-01

Compact crocodile manure grab 900–1200 mm. Open variant without bottom tray with crocodile grabs, ideal for tighter stable areas and smaller front loaders. Standard Euro mount.



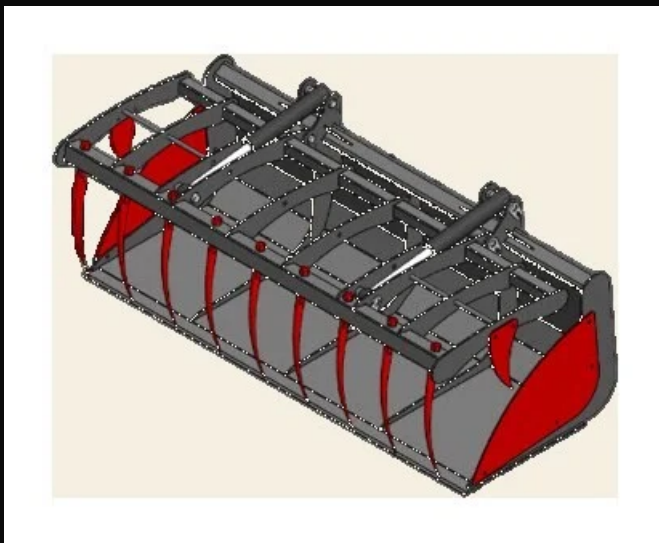
### TECHNICAL DATA

- › Euro mount compatible with GP010
- › Heavy-duty steel construction · Hardox wear parts
- › Tool-free quick-change
- › Spare parts in stock · Service in DE/EN

## ATTACHMENTS

# Strohgabel

Straw fork with 2 long steel tines for front loader. Ideal for picking up straw bales and loose straw. Standard Euro mount. Load capacity up to 1800 kg.



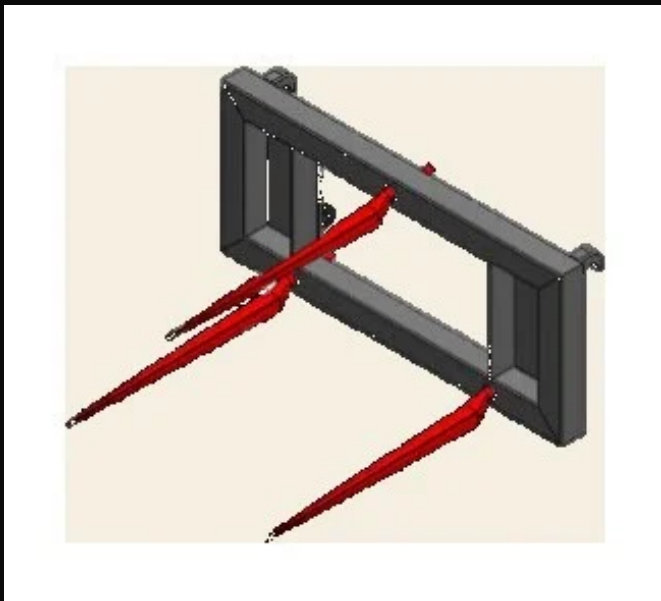
## TECHNICAL DATA

- › Euro mount compatible with GP010
- › Heavy-duty steel construction · Hardox wear parts
- › Tool-free quick-change
- › Spare parts in stock · Service in DE/EN

## ATTACHMENTS

# Hochkippschaufel LDW-02

Medium high-tip bucket 1.40–2.30 m<sup>3</sup> for medium and large front loaders. Trapezoidal steel construction with high center-of-gravity dump, ideal for bulk material and silage. Standard Euro mount.



## TECHNICAL DATA

- › Euro mount compatible with GP010
- › Heavy-duty steel construction · Hardox wear parts
- › Tool-free quick-change
- › Spare parts in stock · Service in DE/EN

## ATTACHMENTS

# Hochkippschaufel LDW-03

Large high-tip bucket 1.60–3.00 m<sup>3</sup> for large front loaders. Maximum volume for intensive bulk material work, high-dump trapezoidal construction. Standard Euro mount.



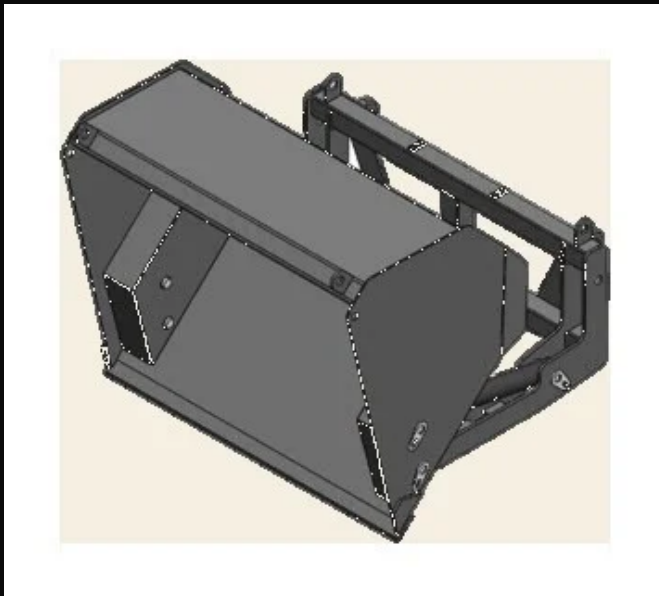
## TECHNICAL DATA

- › Euro mount compatible with GP010
- › Heavy-duty steel construction · Hardox wear parts
- › Tool-free quick-change
- › Spare parts in stock · Service in DE/EN

## ATTACHMENTS

## Pelikangebiss PZP-01

Pelican grab with upper claw 0.82–1.40 m<sup>3</sup>. Aggressive jaw design with upper crocodile teeth and lower bucket tray with tines, ideal for bulky and fibrous materials. Standard Euro mount.



### TECHNICAL DATA

- › Euro mount compatible with GP010
- › Heavy-duty steel construction · Hardox wear parts
- › Tool-free quick-change
- › Spare parts in stock · Service in DE/EN

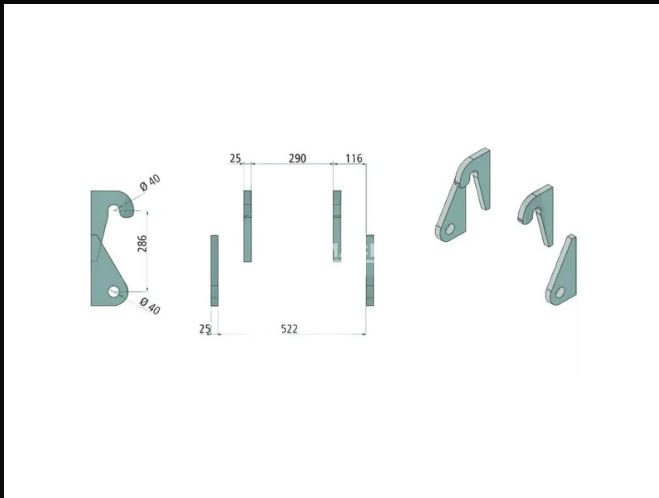
# Weld-on Parts / Cutting S

---

## WELD-ON PARTS / CUTTING SET

## Anschweißteil Ahlmann, AS 45, 50e, AF60, AL60, 60e

Weld-on adapter compatible with Ahlmann, AS 45, 50e, AF60, AL60, 60e. Precision-machined steel design for secure mounting on the quick-coupler axle 40mm. Supplied as a set, price on request.



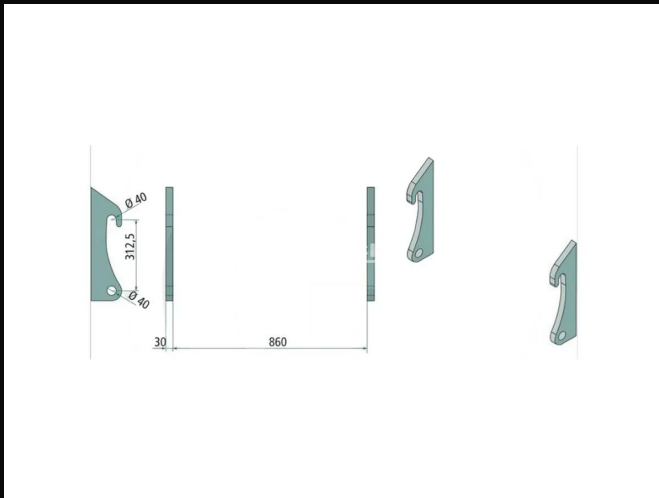
### TECHNICAL DATA

- › Euro mount compatible with GP010
- › Heavy-duty steel construction · Hardox wear parts
- › Tool-free quick-change
- › Spare parts in stock · Service in DE/EN

## WELD-ON PARTS / CUTTING SET

# Anschweißteil Ahlmann, AX 70, 85, 100

Weld-on adapter compatible with Ahlmann, AX 70, 85, 100. Precision-machined steel design for secure mounting on the quick-coupler. axle 40mm. Supplied as a set, price on request.



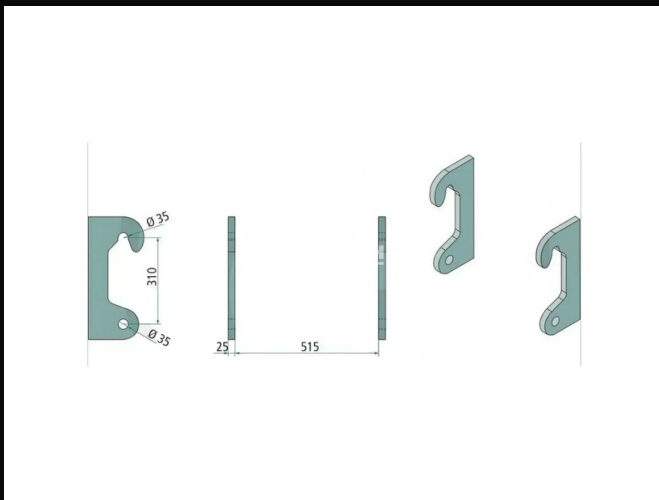
## TECHNICAL DATA

- › Euro mount compatible with GP010
- › Heavy-duty steel construction · Hardox wear parts
- › Tool-free quick-change
- › Spare parts in stock · Service in DE/EN

## WELD-ON PARTS / CUTTING SET

# Anschweißteil Atlas, 32E

Weld-on adapter compatible with Atlas, 32E.  
Precision-machined steel design for secure mounting  
on the quick-coupler. axle 35mm. Supplied as a set,  
price on request.



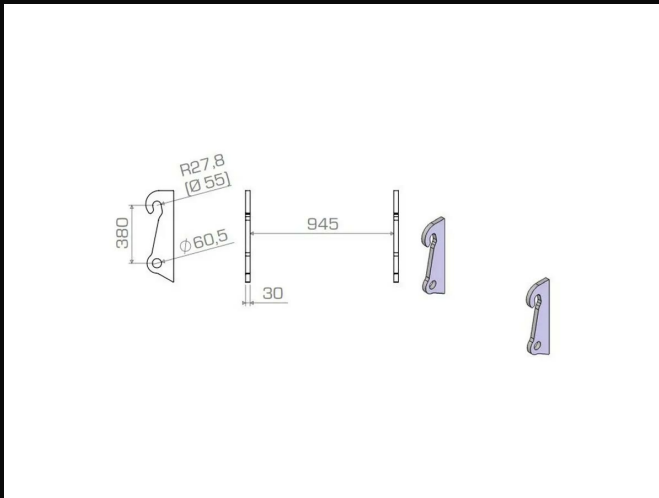
## TECHNICAL DATA

- › Euro mount compatible with GP010
- › Heavy-duty steel construction · Hardox wear parts
- › Tool-free quick-change
- › Spare parts in stock · Service in DE/EN

## WELD-ON PARTS / CUTTING SET

# Anschweißteil Atlas, AR95

Weld-on adapter compatible with Atlas, AR95.  
Precision-machined steel design for secure mounting  
on the quick-coupler axle 55mm. Supplied as a set,  
price on request.



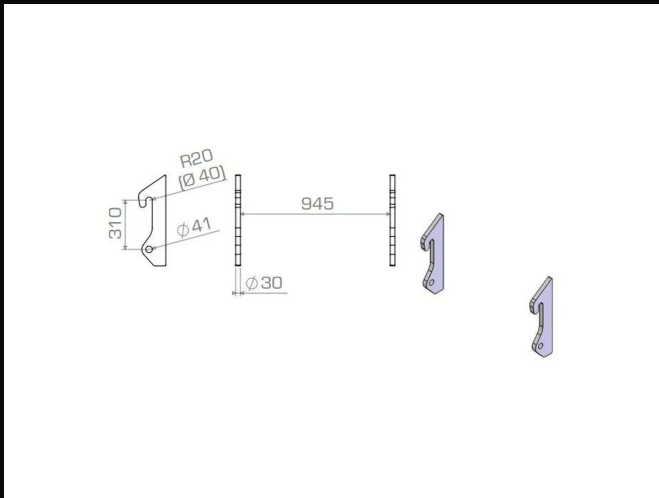
## TECHNICAL DATA

- › Euro mount compatible with GP010
- › Heavy-duty steel construction · Hardox wear parts
- › Tool-free quick-change
- › Spare parts in stock · Service in DE/EN

## WELD-ON PARTS / CUTTING SET

# Anschweißteil Atlas, Schaeff Passend: AR42e tot AR85

Weld-on adapter compatible with Atlas, Schaeff Passend: AR42e tot AR85. Precision-machined steel design for secure mounting on the quick-coupler axle 40mm. Supplied as a set, price on request.



## TECHNICAL DATA

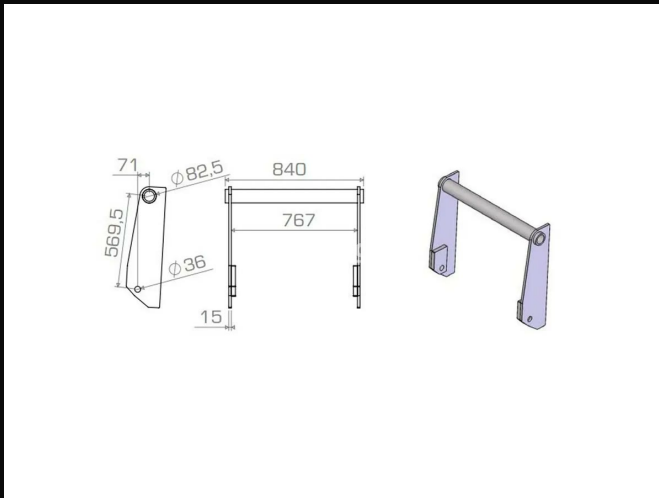
- › Euro mount compatible with GP010
- › Heavy-duty steel construction · Hardox wear parts
- › Tool-free quick-change
- › Spare parts in stock · Service in DE/EN

## WELD-ON PARTS / CUTTING SET

# Anschweißteil Bobcat / MF / Massey Ferguson verreiker klein

Weld-on adapter compatible with Bobcat / MF /  
Massey Ferguson verreiker klein.

Precision-machined steel design for secure mounting  
on the quick-coupler. axle 80mm. Supplied as a set,  
price on request.



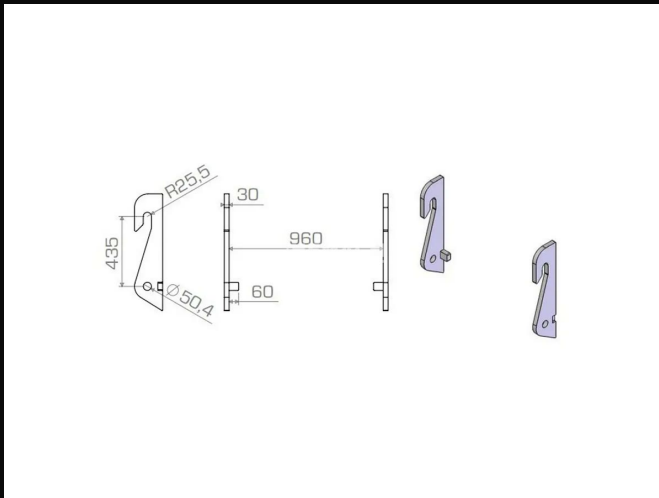
## TECHNICAL DATA

- › Euro mount compatible with GP010
- › Heavy-duty steel construction · Hardox wear parts
- › Tool-free quick-change
- › Spare parts in stock · Service in DE/EN

## WELD-ON PARTS / CUTTING SET

# Anschweißteil Claas, scorpion verreiker

Weld-on adapter compatible with Claas, scorpion verreiker. Precision-machined steel design for secure mounting on the quick-coupler. axle 50mm. Supplied as a set, price on request.



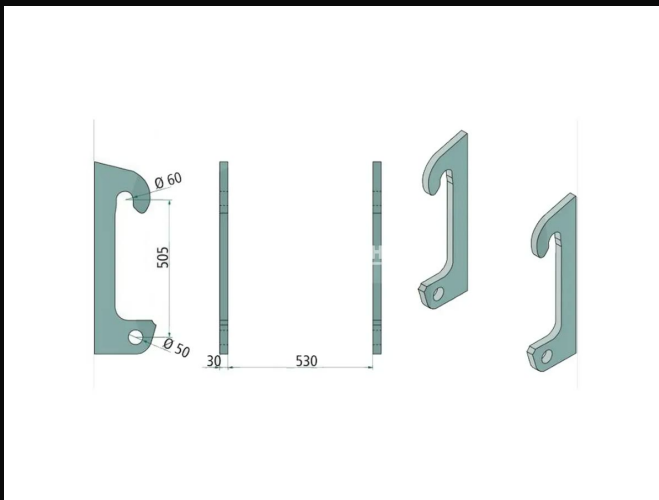
## TECHNICAL DATA

- › Euro mount compatible with GP010
- › Heavy-duty steel construction · Hardox wear parts
- › Tool-free quick-change
- › Spare parts in stock · Service in DE/EN

## WELD-ON PARTS / CUTTING SET

# Anschweißteil Deutz, Agrovector - Cat

Weld-on adapter compatible with Deutz, Agrovector - Cat. Precision-machined steel design for secure mounting on the quick-coupler. axle 60mm. Supplied as a set, price on request.



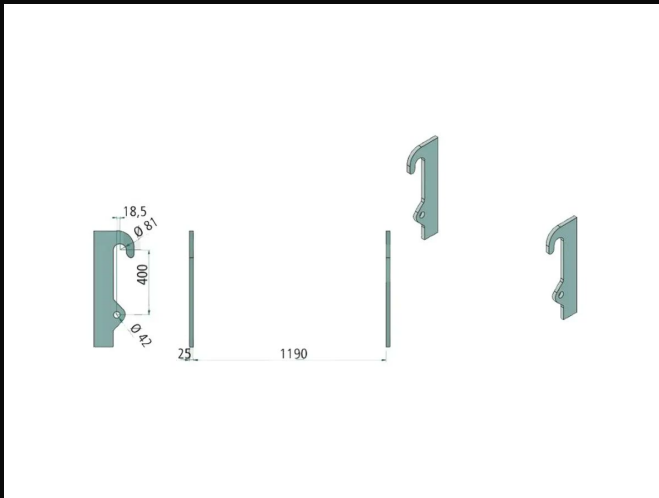
## TECHNICAL DATA

- › Euro mount compatible with GP010
- › Heavy-duty steel construction · Hardox wear parts
- › Tool-free quick-change
- › Spare parts in stock · Service in DE/EN

## WELD-ON PARTS / CUTTING SET

# Anschweißteil Dieci / Faresin Passend: Samson 70.10

Weld-on adapter compatible with Dieci / Faresin Passend: Samson 70.10. Precision-machined steel design for secure mounting on the quick-coupler axle 80mm. Supplied as a set, price on request.



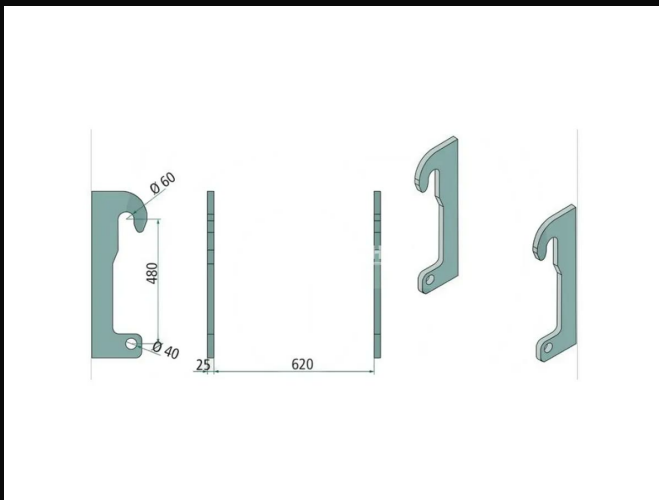
## TECHNICAL DATA

- › Euro mount compatible with GP010
- › Heavy-duty steel construction · Hardox wear parts
- › Tool-free quick-change
- › Spare parts in stock · Service in DE/EN

## WELD-ON PARTS / CUTTING SET

## Anschweißteil Dieci / Faresin, Apollo 25.6

Weld-on adapter compatible with Dieci / Faresin, Apollo 25.6. Precision-machined steel design for secure mounting on the quick-coupler. axle 60mm. Supplied as a set, price on request.



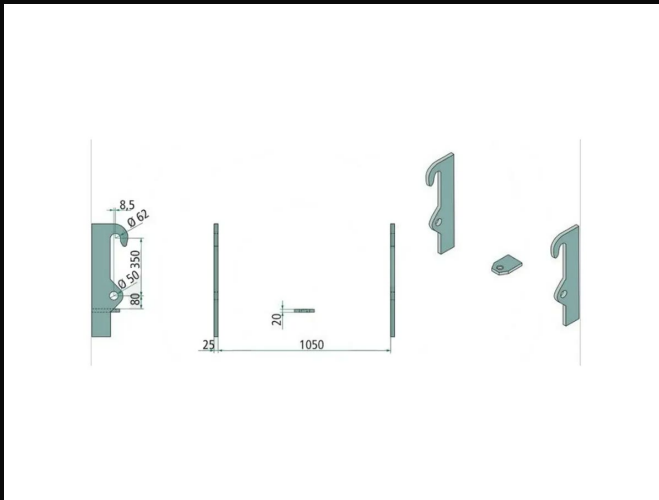
### TECHNICAL DATA

- › Euro mount compatible with GP010
- › Heavy-duty steel construction · Hardox wear parts
- › Tool-free quick-change
- › Spare parts in stock · Service in DE/EN

## WELD-ON PARTS / CUTTING SET

# Anschweißteil Dieci / Faresin, Debalus 28.7

Weld-on adapter compatible with Dieci / Faresin, Debalus 28.7. Precision-machined steel design for secure mounting on the quick-coupler. axle 60mm. Supplied as a set, price on request.



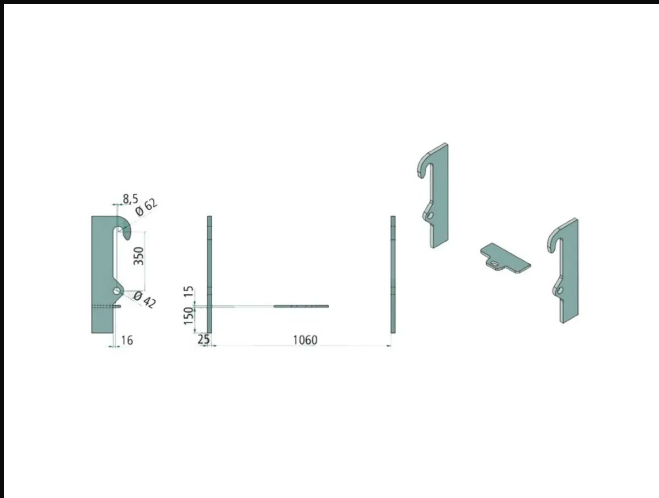
## TECHNICAL DATA

- › Euro mount compatible with GP010
- › Heavy-duty steel construction · Hardox wear parts
- › Tool-free quick-change
- › Spare parts in stock · Service in DE/EN

## WELD-ON PARTS / CUTTING SET

# Anschweißteil Dieci / Faresin, Zeus 37.7

Weld-on adapter compatible with Dieci / Faresin, Zeus 37.7. Precision-machined steel design for secure mounting on the quick-coupler. axle 60mm. Supplied as a set, price on request.



## TECHNICAL DATA

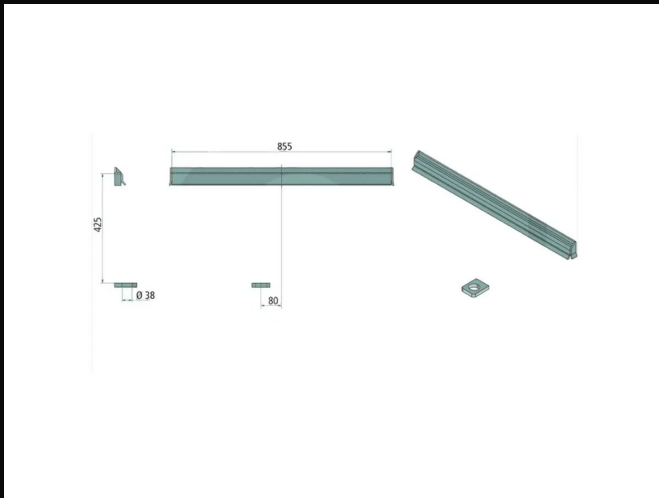
- › Euro mount compatible with GP010
- › Heavy-duty steel construction · Hardox wear parts
- › Tool-free quick-change
- › Spare parts in stock · Service in DE/EN

## WELD-ON PARTS / CUTTING SET

# Anschweißteil Fuchs, Weidemann, Wacker, Mechanisch

Weld-on adapter compatible with Fuchs,  
Weidemann, Wacker, Mechanisch.

Precision-machined steel design for secure mounting  
on the quick-coupler. Supplied as a set, price on  
request.



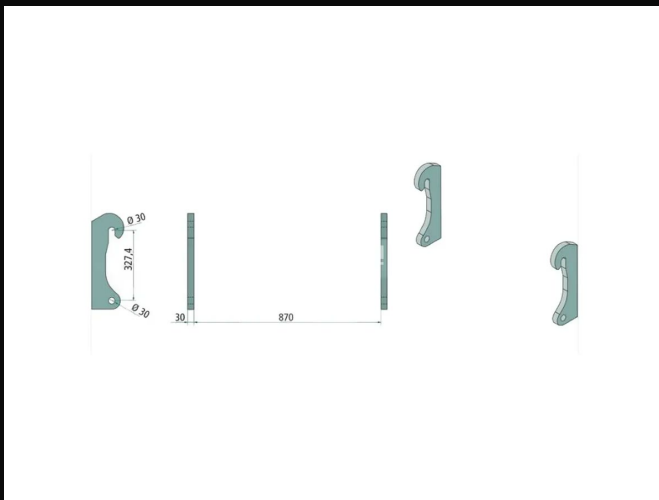
## TECHNICAL DATA

- › Euro mount compatible with GP010
- › Heavy-duty steel construction · Hardox wear parts
- › Tool-free quick-change
- › Spare parts in stock · Service in DE/EN

## WELD-ON PARTS / CUTTING SET

# Anschweißteil Genie. GTH 3007

Weld-on adapter compatible with Genie. GTH 3007. Precision-machined steel design for secure mounting on the quick-coupler. axle 30mm. Supplied as a set, price on request.



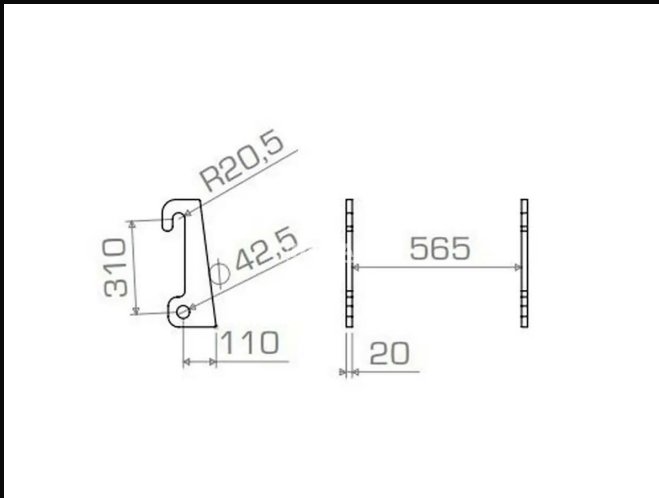
## TECHNICAL DATA

- › Euro mount compatible with GP010
- › Heavy-duty steel construction · Hardox wear parts
- › Tool-free quick-change
- › Spare parts in stock · Service in DE/EN

## WELD-ON PARTS / CUTTING SET

# Anschweißteil Giant recht, Pitbull, Eurotrac 20mm

Weld-on adapter compatible with Giant recht, Pitbull, Eurotrac 20mm. Precision-machined steel design for secure mounting on the quick-coupler. axle 40mm. Supplied as a set, price on request.



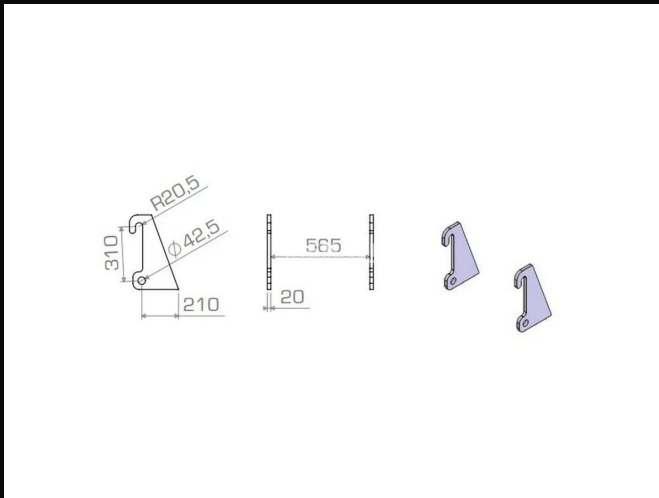
## TECHNICAL DATA

- › Euro mount compatible with GP010
- › Heavy-duty steel construction · Hardox wear parts
- › Tool-free quick-change
- › Spare parts in stock · Service in DE/EN

## WELD-ON PARTS / CUTTING SET

# Anschweißteil Giant schuin, Pitbull, Eurotrac, 20mm

Weld-on adapter compatible with Giant schuin, Pitbull, Eurotrac, 20mm. Precision-machined steel design for secure mounting on the quick-coupler axle 40mm. Supplied as a set, price on request.



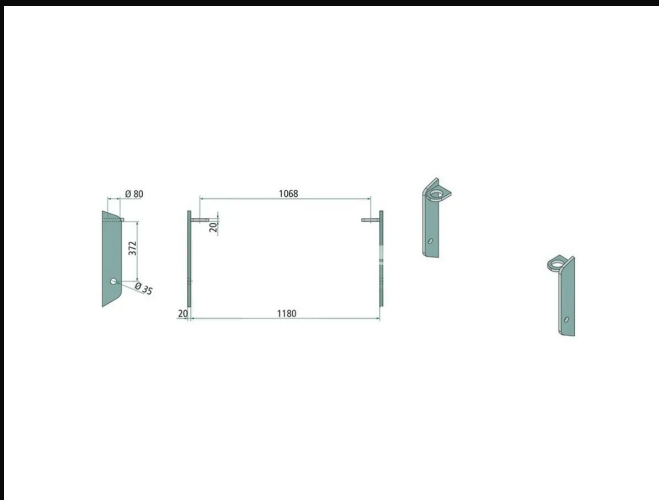
## TECHNICAL DATA

- › Euro mount compatible with GP010
- › Heavy-duty steel construction · Hardox wear parts
- › Tool-free quick-change
- › Spare parts in stock · Service in DE/EN

## WELD-ON PARTS / CUTTING SET

# Anschweißteil JCB / John Deere / Matbro / pin-cone

Weld-on adapter compatible with JCB / John Deere / Matbro / pin-cone. Precision-machined steel design for secure mounting on the quick-coupler. axle 80mm. Supplied as a set, price on request.



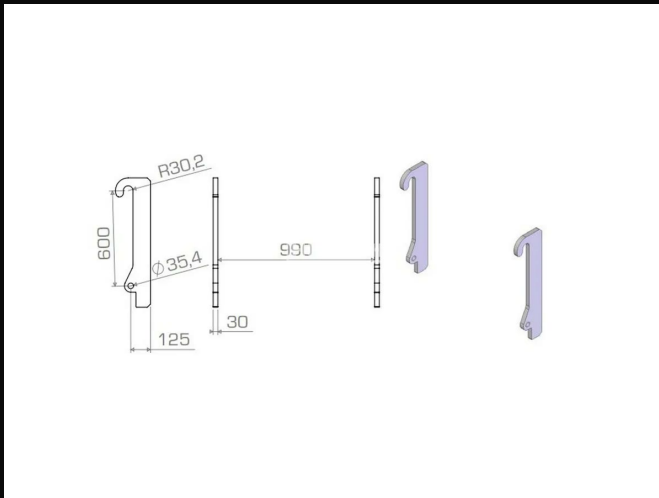
## TECHNICAL DATA

- › Euro mount compatible with GP010
- › Heavy-duty steel construction · Hardox wear parts
- › Tool-free quick-change
- › Spare parts in stock · Service in DE/EN

## WELD-ON PARTS / CUTTING SET

## Anschweißteil JCB / Q-fit, 526-55, 527-55

Weld-on adapter compatible with JCB / Q-fit, 526-55, 527-55. Precision-machined steel design for secure mounting on the quick-coupler axle 60mm. Supplied as a set, price on request.



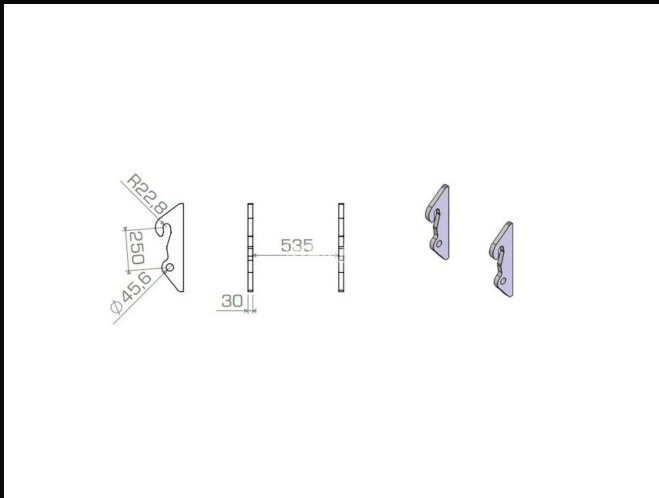
### TECHNICAL DATA

- › Euro mount compatible with GP010
- › Heavy-duty steel construction · Hardox wear parts
- › Tool-free quick-change
- › Spare parts in stock · Service in DE/EN

## WELD-ON PARTS / CUTTING SET

# Anschweißteil JCB Quick hitch

Weld-on adapter compatible with JCB Quick hitch. Precision-machined steel design for secure mounting on the quick-coupler. axle 45mm. Supplied as a set, price on request.



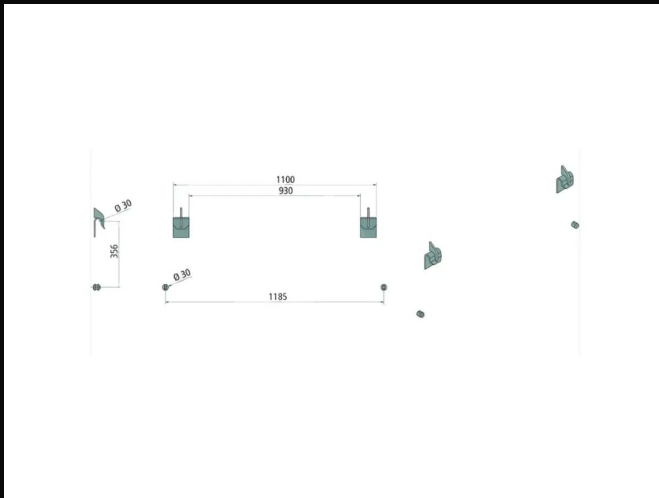
## TECHNICAL DATA

- › Euro mount compatible with GP010
- › Heavy-duty steel construction · Hardox wear parts
- › Tool-free quick-change
- › Spare parts in stock · Service in DE/EN

## WELD-ON PARTS / CUTTING SET

# Anschweißteil John Deere Passend CX serie

Weld-on adapter compatible with John Deere Passend CX serie. Precision-machined steel design for secure mounting on the quick-coupler. axle 30mm. Supplied as a set, price on request.



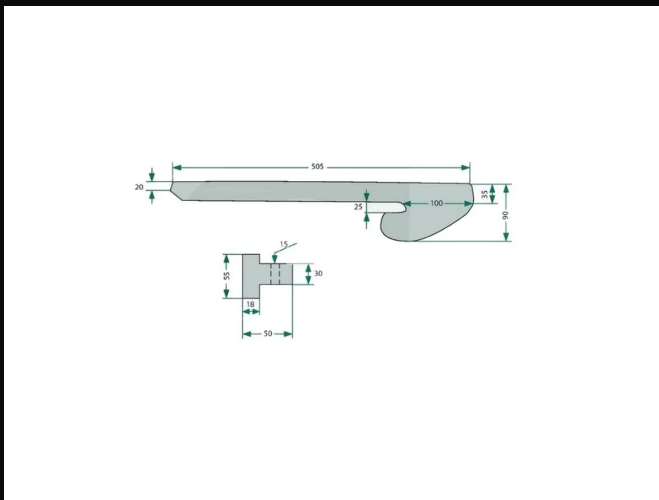
## TECHNICAL DATA

- › Euro mount compatible with GP010
- › Heavy-duty steel construction · Hardox wear parts
- › Tool-free quick-change
- › Spare parts in stock · Service in DE/EN

## WELD-ON PARTS / CUTTING SET

# Anschweißteil John Deere, CX-serie, zwaar

Weld-on adapter compatible with John Deere, CX-serie, zwaar. Precision-machined steel design for secure mounting on the quick-coupler. axle 30mm. Supplied as a set, price on request.



## TECHNICAL DATA

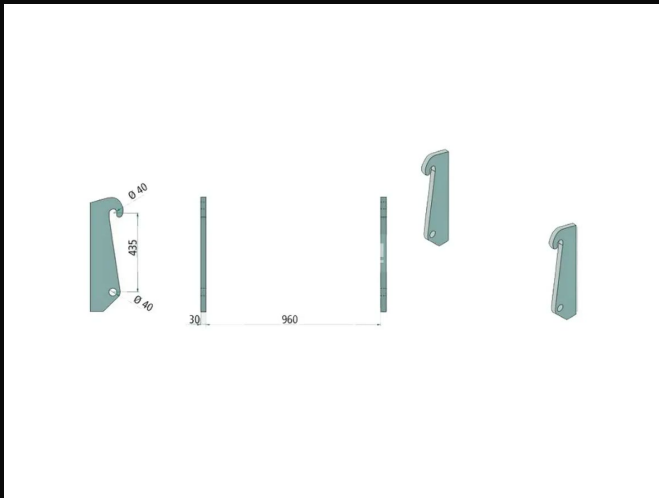
- › Euro mount compatible with GP010
- › Heavy-duty steel construction · Hardox wear parts
- › Tool-free quick-change
- › Spare parts in stock · Service in DE/EN

## WELD-ON PARTS / CUTTING SET

# Anschweißteil Kramer / Volvo / Zettelmeijer, 880 , L40, L45 ZL1001

Weld-on adapter compatible with Kramer / Volvo / Zettelmeijer, 880 , L40, L45 ZL1001.

Precision-machined steel design for secure mounting on the quick-coupler. axle 40mm. Supplied as a set, price on request.



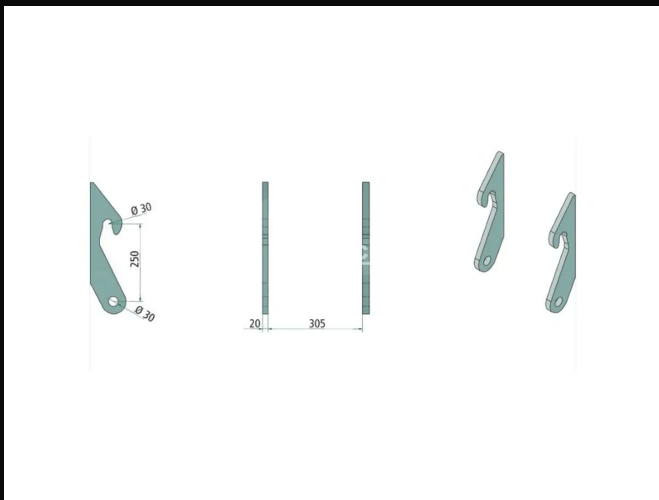
## TECHNICAL DATA

- › Euro mount compatible with GP010
- › Heavy-duty steel construction · Hardox wear parts
- › Tool-free quick-change
- › Spare parts in stock · Service in DE/EN

## WELD-ON PARTS / CUTTING SET

# Anschweißteil Kramer Passend: 112 - 350

Weld-on adapter compatible with Kramer Passend: 112 - 350. Precision-machined steel design for secure mounting on the quick-coupler axle 30mm. Supplied as a set, price on request.



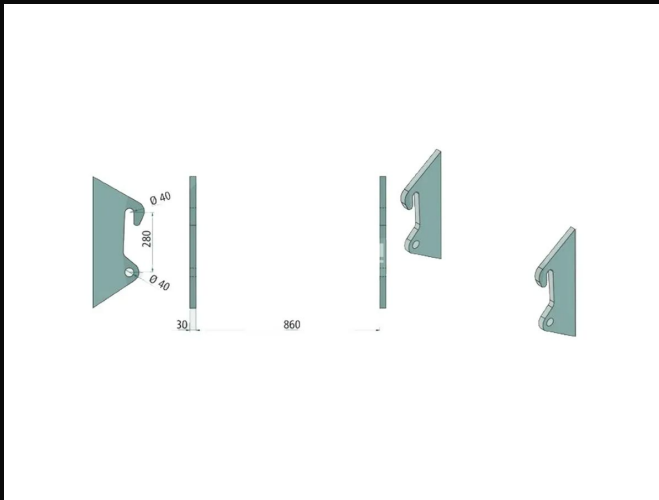
## TECHNICAL DATA

- › Euro mount compatible with GP010
- › Heavy-duty steel construction · Hardox wear parts
- › Tool-free quick-change
- › Spare parts in stock · Service in DE/EN

## WELD-ON PARTS / CUTTING SET

# Anschweißteil Kramer Passend: 212 - 850

Weld-on adapter compatible with Kramer Passend: 212 - 850. Precision-machined steel design for secure mounting on the quick-coupler. axle 40mm. Supplied as a set, price on request.



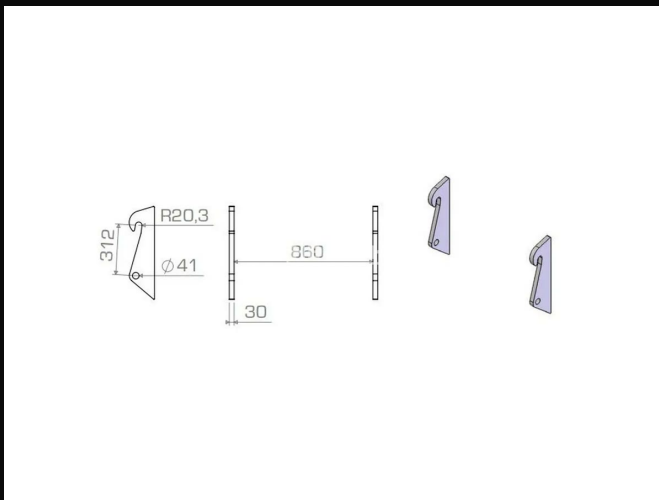
## TECHNICAL DATA

- › Euro mount compatible with GP010
- › Heavy-duty steel construction · Hardox wear parts
- › Tool-free quick-change
- › Spare parts in stock · Service in DE/EN

## WELD-ON PARTS / CUTTING SET

# Anschweißteil Liebherr, 506, L507

Weld-on adapter compatible with Liebherr, 506, L507. Precision-machined steel design for secure mounting on the quick-coupler axle 60mm. Supplied as a set, price on request.



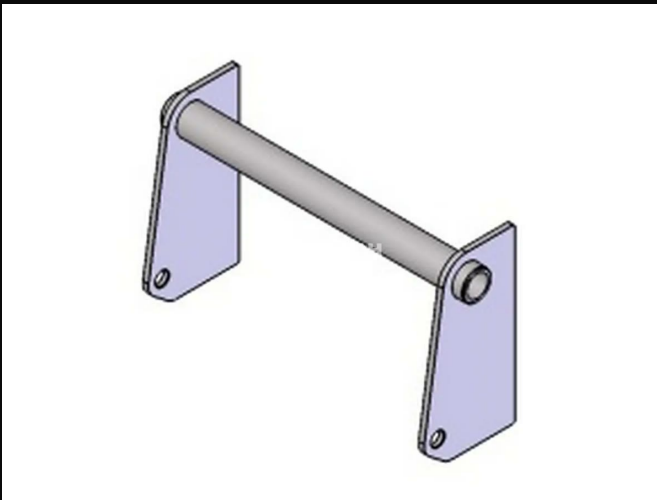
## TECHNICAL DATA

- › Euro mount compatible with GP010
- › Heavy-duty steel construction · Hardox wear parts
- › Tool-free quick-change
- › Spare parts in stock · Service in DE/EN

## WELD-ON PARTS / CUTTING SET

## Anschweißteil Manitou groot

Weld-on adapter compatible with Manitou groot. Precision-machined steel design for secure mounting on the quick-coupler. axle 80mm. Supplied as a set, price on request.



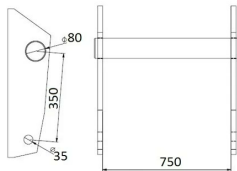
### TECHNICAL DATA

- › Euro mount compatible with GP010
- › Heavy-duty steel construction · Hardox wear parts
- › Tool-free quick-change
- › Spare parts in stock · Service in DE/EN

## WELD-ON PARTS / CUTTING SET

# Anschweißteil Manitou klein

Weld-on adapter compatible with Manitou klein. Precision-machined steel design for secure mounting on the quick-coupler. axle 80mm. Supplied as a set, price on request.



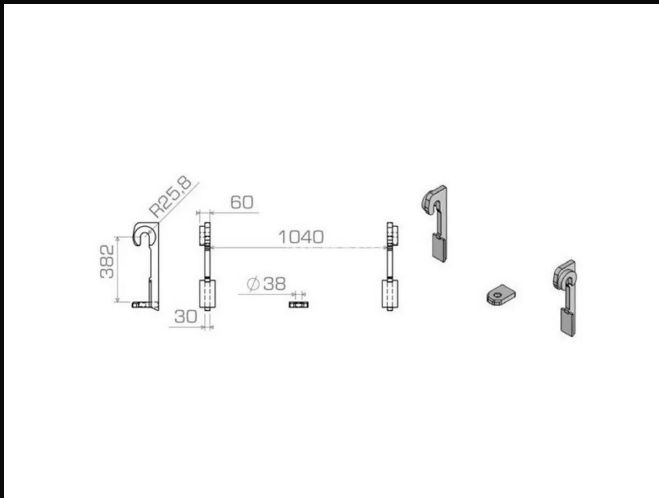
## TECHNICAL DATA

- › Euro mount compatible with GP010
- › Heavy-duty steel construction · Hardox wear parts
- › Tool-free quick-change
- › Spare parts in stock · Service in DE/EN

## WELD-ON PARTS / CUTTING SET

# Anschweißteil Merlo

Weld-on adapter compatible with Merlo.  
Precision-machined steel design for secure mounting  
on the quick-coupler axle 50mm. Supplied as a set,  
price on request.



## TECHNICAL DATA

- › Euro mount compatible with GP010
- › Heavy-duty steel construction · Hardox wear parts
- › Tool-free quick-change
- › Spare parts in stock · Service in DE/EN

## WELD-ON PARTS / CUTTING SET

# Anschweißteil New Holland, LM410 tot LM430

Weld-on adapter compatible with New Holland, LM410 tot LM430. Precision-machined steel design for secure mounting on the quick-coupler. axle 80mm. Supplied as a set, price on request.



## TECHNICAL DATA

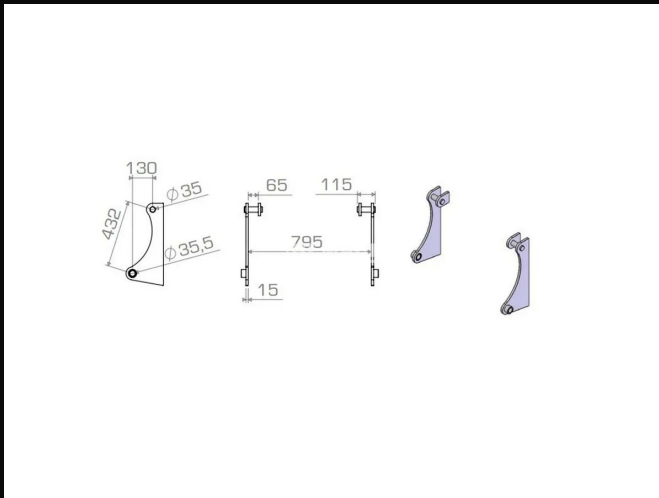
- › Euro mount compatible with GP010
- › Heavy-duty steel construction · Hardox wear parts
- › Tool-free quick-change
- › Spare parts in stock · Service in DE/EN

## WELD-ON PARTS / CUTTING SET

# Anschweißteil Terex, Schaeff, TL60, TL70, SKL 823 - 823, SKS 631

Weld-on adapter compatible with Terex, Schaeff, TL60, TL70, SKL 823 - 823, SKS 631.

Precision-machined steel design for secure mounting on the quick-coupler. Supplied as a set, price on request.



## TECHNICAL DATA

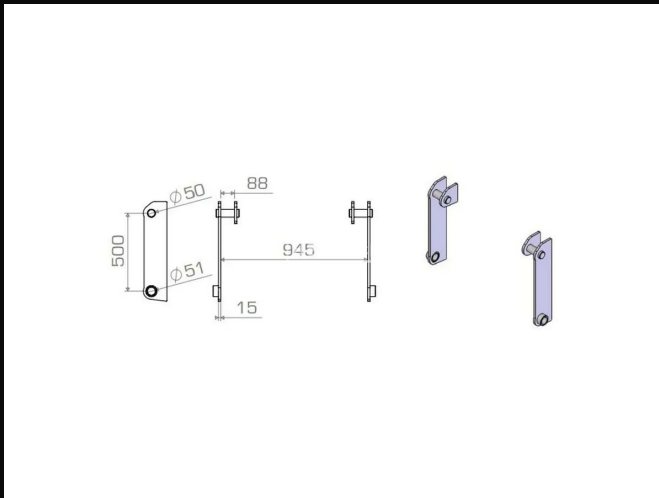
- › Euro mount compatible with GP010
- › Heavy-duty steel construction · Hardox wear parts
- › Tool-free quick-change
- › Spare parts in stock · Service in DE/EN

## WELD-ON PARTS / CUTTING SET

# Anschweißteil Terex, Schaeff, TL80 - TL120, SKS 661, SKL 833 - 853

Weld-on adapter compatible with Terex, Schaeff, TL80 - TL120, SKS 661, SKL 833 - 853.

Precision-machined steel design for secure mounting on the quick-coupler. axle 50mm. Supplied as a set, price on request.



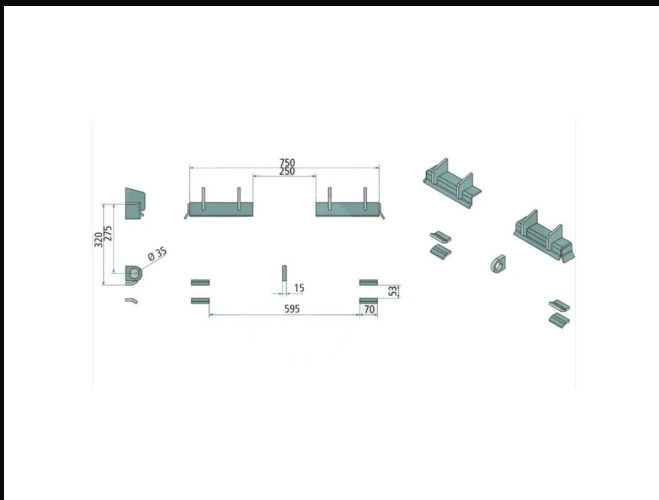
## TECHNICAL DATA

- › Euro mount compatible with GP010
- › Heavy-duty steel construction · Hardox wear parts
- › Tool-free quick-change
- › Spare parts in stock · Service in DE/EN

## WELD-ON PARTS / CUTTING SET

# Anschweißteil Thaler los

Weld-on adapter compatible with Thaler los.  
Precision-machined steel design for secure mounting  
on the quick-coupler. Supplied as a set, price on  
request.



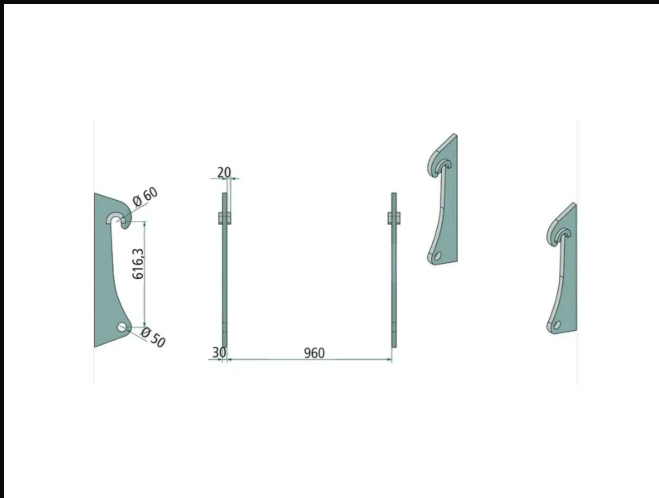
## TECHNICAL DATA

- › Euro mount compatible with GP010
- › Heavy-duty steel construction · Hardox wear parts
- › Tool-free quick-change
- › Spare parts in stock · Service in DE/EN

## WELD-ON PARTS / CUTTING SET

# Anschweißteil Volvo / Hitachi / JCB / Liebherr L50-L120

Weld-on adapter compatible with Volvo / Hitachi / JCB / Liebherr L50-L120. Precision-machined steel design for secure mounting on the quick-coupler axle 60mm. Supplied as a set, price on request.



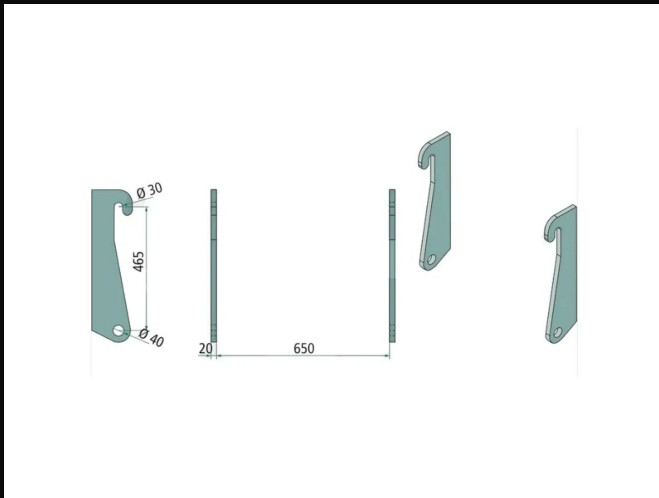
## TECHNICAL DATA

- › Euro mount compatible with GP010
- › Heavy-duty steel construction · Hardox wear parts
- › Tool-free quick-change
- › Spare parts in stock · Service in DE/EN

## WELD-ON PARTS / CUTTING SET

## Anschweißteil Volvo / Zettelmeijer, L20, L25, ZL402

Weld-on adapter compatible with Volvo / Zettelmeijer, L20, L25, ZL402. Precision-machined steel design for secure mounting on the quick-coupler axle 30mm. Supplied as a set, price on request.



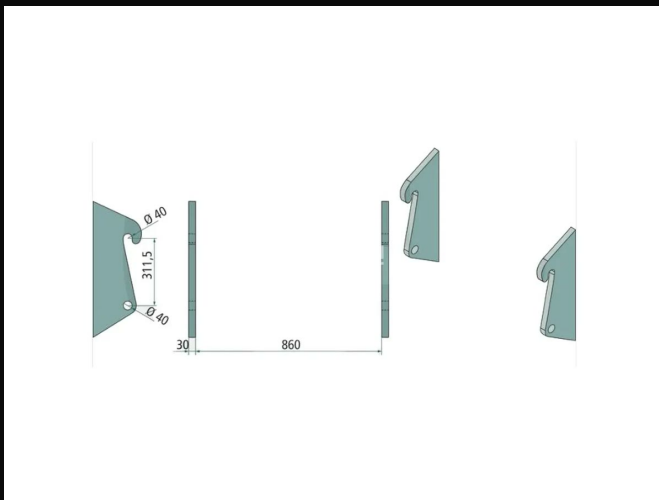
### TECHNICAL DATA

- › Euro mount compatible with GP010
- › Heavy-duty steel construction · Hardox wear parts
- › Tool-free quick-change
- › Spare parts in stock · Service in DE/EN

## WELD-ON PARTS / CUTTING SET

# Anschweißteil Volvo, Hitachi, Liebherr L30

Weld-on adapter compatible with Volvo, Hitachi, Liebherr L30. Precision-machined steel design for secure mounting on the quick-coupler. axle 40mm. Supplied as a set, price on request.



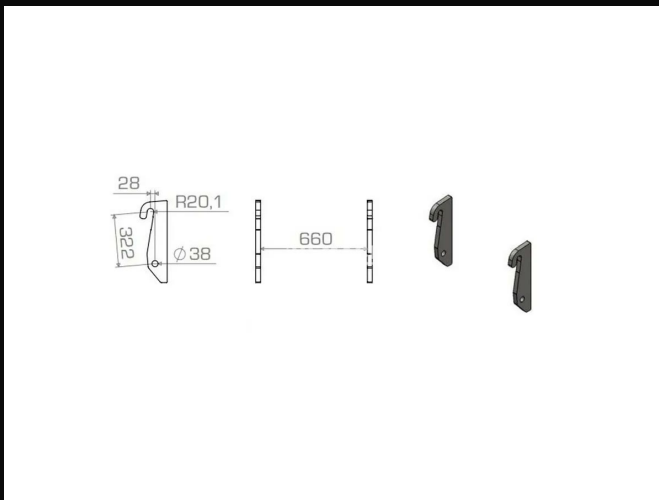
## TECHNICAL DATA

- › Euro mount compatible with GP010
- › Heavy-duty steel construction · Hardox wear parts
- › Tool-free quick-change
- › Spare parts in stock · Service in DE/EN

## WELD-ON PARTS / CUTTING SET

# Anschweißteil Weidemann hydraulisch

Weld-on adapter compatible with Weidemann hydraulisch. Precision-machined steel design for secure mounting on the quick-coupler. axle 40mm. Supplied as a set, price on request.



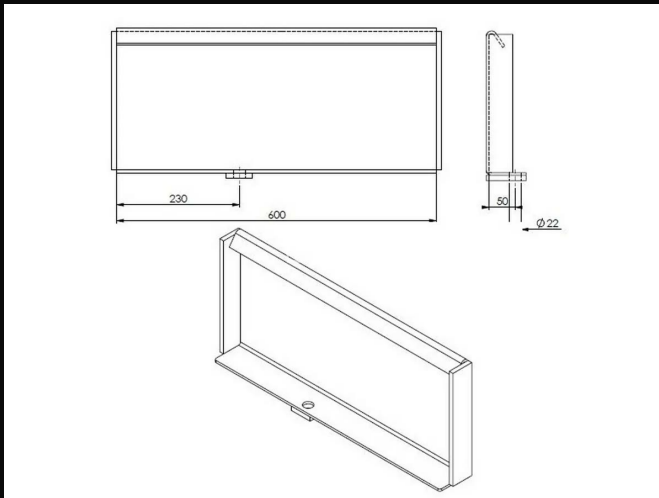
## TECHNICAL DATA

- › Euro mount compatible with GP010
- › Heavy-duty steel construction · Hardox wear parts
- › Tool-free quick-change
- › Spare parts in stock · Service in DE/EN

## WELD-ON PARTS / CUTTING SET

# Anschweißteil aanlasplaat Knikmops 70, 80, 90 en 100

Weld-on adapter compatible with aanlasplaat Knikmops 70, 80, 90 en 100. Precision-machined steel design for secure mounting on the quick-coupler. Supplied as a set, price on request.



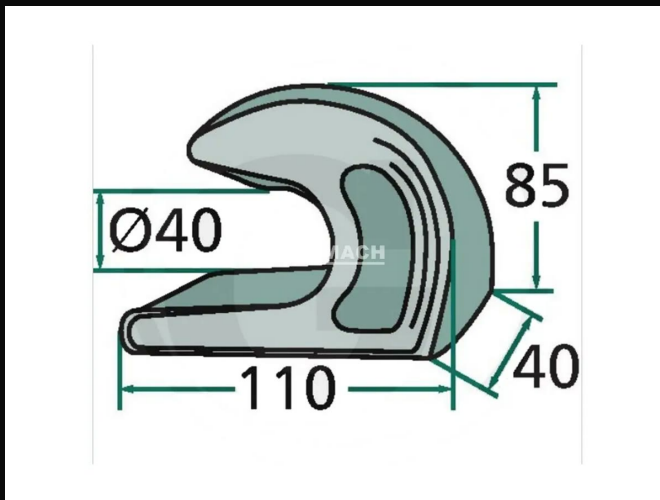
## TECHNICAL DATA

- › Euro mount compatible with GP010
- › Heavy-duty steel construction · Hardox wear parts
- › Tool-free quick-change
- › Spare parts in stock · Service in DE/EN

## WELD-ON PARTS / CUTTING SET

## Anschweißteil / koppelhaak Euro boven

Weld-on adapter compatible with / koppelhaak Euro boven. Precision-machined steel design for secure mounting on the quick-coupler. axle 40mm. Supplied as a set, price on request.



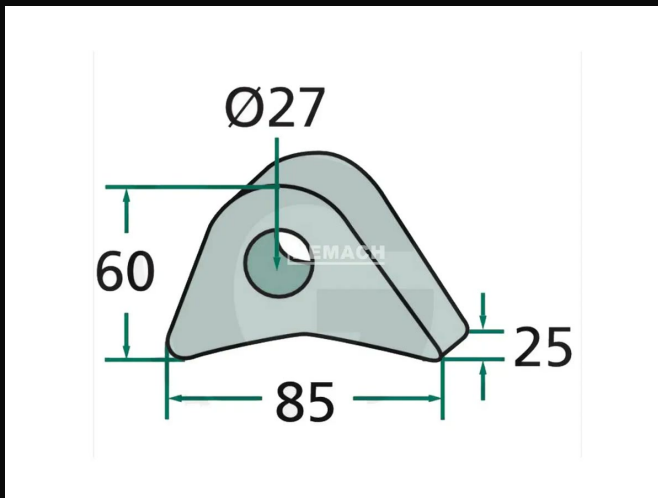
### TECHNICAL DATA

- › Euro mount compatible with GP010
- › Heavy-duty steel construction · Hardox wear parts
- › Tool-free quick-change
- › Spare parts in stock · Service in DE/EN

## WELD-ON PARTS / CUTTING SET

## Anschweißteil / koppelhaak Euro Onder

Weld-on adapter compatible with / koppelhaak Euro Onder. Precision-machined steel design for secure mounting on the quick-coupler. axle 25mm. Supplied as a set, price on request.



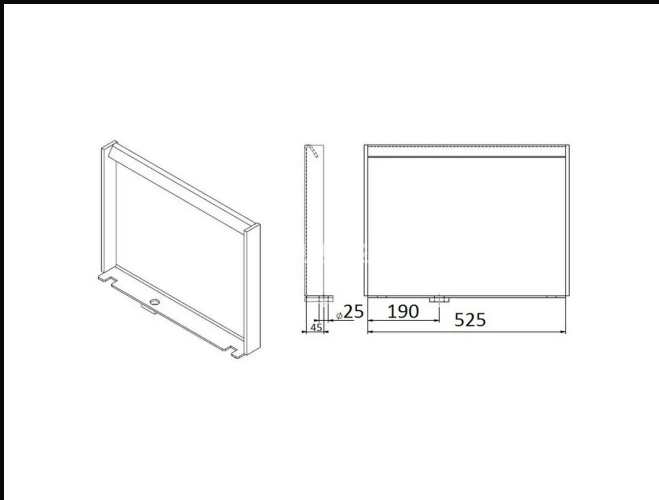
### TECHNICAL DATA

- › Euro mount compatible with GP010
- › Heavy-duty steel construction · Hardox wear parts
- › Tool-free quick-change
- › Spare parts in stock · Service in DE/EN

## WELD-ON PARTS / CUTTING SET

# Anschweißöse koppelplaat Knikmops KM130

Weld-on lug compatible with koppelplaat Knikmops KM130. Heavy steel design for direct welding to the attachment. Price on request.



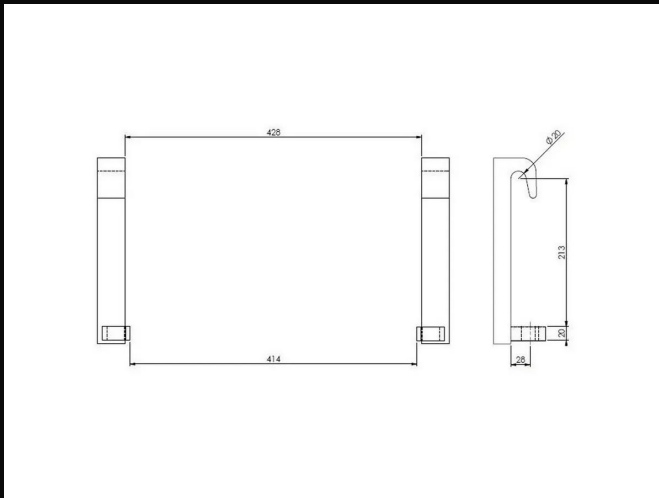
## TECHNICAL DATA

- › Euro mount compatible with GP010
- › Heavy-duty steel construction · Hardox wear parts
- › Tool-free quick-change
- › Spare parts in stock · Service in DE/EN

## WELD-ON PARTS / CUTTING SET

# Anschweißöse Avant - Giant - Multione - Norcar zwaar

Weld-on lug compatible with Avant - Giant - Multione - Norcar zwaar. Heavy steel design for direct welding to the attachment. axle 20mm. Price on request.



## TECHNICAL DATA

- › Euro mount compatible with GP010
- › Heavy-duty steel construction · Hardox wear parts
- › Tool-free quick-change
- › Spare parts in stock · Service in DE/EN

## WELD-ON PARTS / CUTTING SET

# Anschweißöse euro recht

Weld-on lug compatible with euro recht. Heavy steel design for direct welding to the attachment. axle 40mm. Price on request.



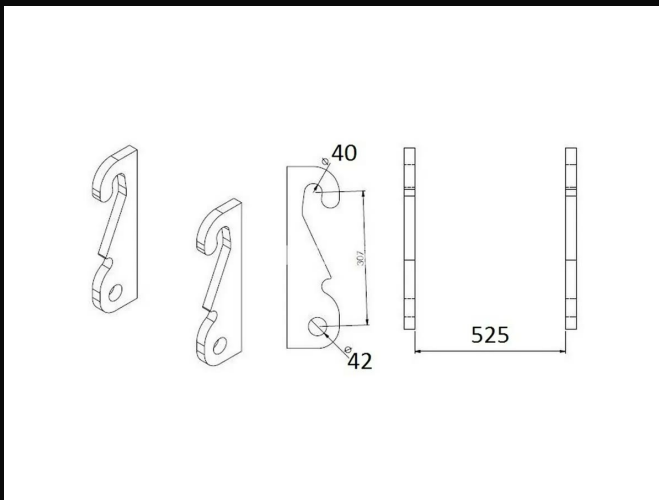
## TECHNICAL DATA

- › Euro mount compatible with GP010
- › Heavy-duty steel construction · Hardox wear parts
- › Tool-free quick-change
- › Spare parts in stock · Service in DE/EN

## WELD-ON PARTS / CUTTING SET

# Anschweißöse Knikmops KM180 - KM250

Weld-on lug compatible with Knikmops KM180 - KM250. Heavy steel design for direct welding to the attachment. axle 40mm. Price on request.



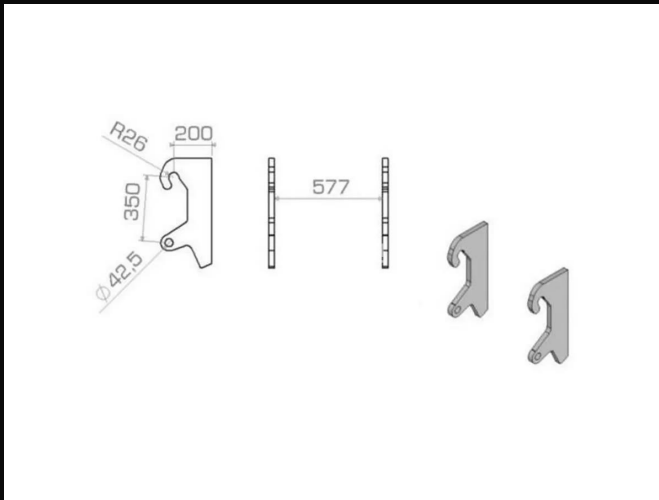
## TECHNICAL DATA

- › Euro mount compatible with GP010
- › Heavy-duty steel construction · Hardox wear parts
- › Tool-free quick-change
- › Spare parts in stock · Service in DE/EN

## WELD-ON PARTS / CUTTING SET

# Anschweißöse Paus

Weld-on lug compatible with Paus. Heavy steel design for direct welding to the attachment. axle 50mm. Price on request.



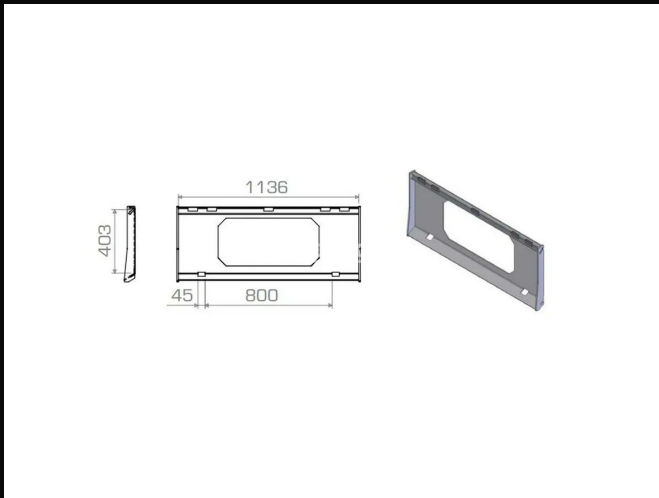
## TECHNICAL DATA

- › Euro mount compatible with GP010
- › Heavy-duty steel construction · Hardox wear parts
- › Tool-free quick-change
- › Spare parts in stock · Service in DE/EN

## WELD-ON PARTS / CUTTING SET

# Anschweißteil Bobcat, schränklader plaat

Weld-on adapter compatible with Bobcat, schränklader plaat. Precision-machined steel design for secure mounting on the quick-coupler. Supplied as a set, price on request.



## TECHNICAL DATA

- › Euro mount compatible with GP010
- › Heavy-duty steel construction · Hardox wear parts
- › Tool-free quick-change
- › Spare parts in stock · Service in DE/EN

## WELD-ON PARTS / CUTTING SET

# Anschweißöse Schäffer aanlasoren schuin hydro(645MM)

Weld-on lug compatible with Schäffer aanlasoren schuin hydro(645MM). Heavy steel design for direct welding to the attachment. axle 40mm. Price on request.



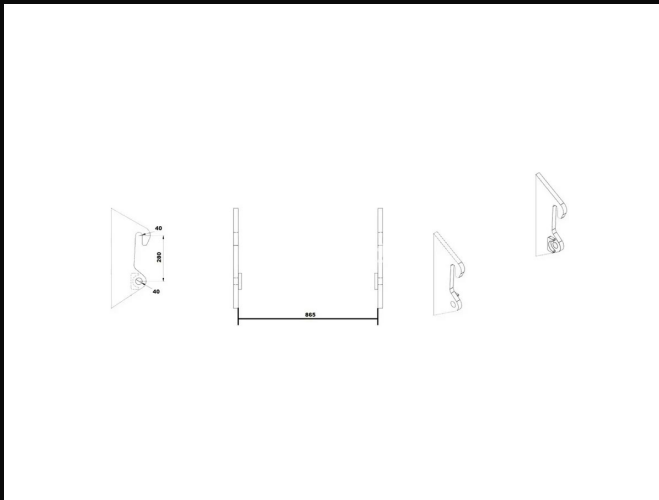
## TECHNICAL DATA

- › Euro mount compatible with GP010
- › Heavy-duty steel construction · Hardox wear parts
- › Tool-free quick-change
- › Spare parts in stock · Service in DE/EN

## WELD-ON PARTS / CUTTING SET

# Anschweißöse Schäffer aanlasoren schuin hydro(865MM)

Weld-on lug compatible with Schäffer aanlasoren schuin hydro(865MM). Heavy steel design for direct welding to the attachment. axle 40mm. Price on request.



## TECHNICAL DATA

- › Euro mount compatible with GP010
- › Heavy-duty steel construction · Hardox wear parts
- › Tool-free quick-change
- › Spare parts in stock · Service in DE/EN

## WELD-ON PARTS / CUTTING SET

## Anschweißteil Schaffer koker gesneden

Weld-on adapter compatible with Schaffer koker gesneden. Precision-machined steel design for secure mounting on the quick-coupler. Supplied as a set, price on request.



### TECHNICAL DATA

- › Euro mount compatible with GP010
- › Heavy-duty steel construction · Hardox wear parts
- › Tool-free quick-change
- › Spare parts in stock · Service in DE/EN

## WELD-ON PARTS / CUTTING SET

# Anschweißteil Schaffer koker opname / JCB 403 op plaat

Weld-on adapter compatible with Schaffer koker opname / JCB 403 op plaat. Precision-machined steel design for secure mounting on the quick-coupler. Supplied as a set, price on request.



## TECHNICAL DATA

- › Euro mount compatible with GP010
- › Heavy-duty steel construction · Hardox wear parts
- › Tool-free quick-change
- › Spare parts in stock · Service in DE/EN

## WELD-ON PARTS / CUTTING SET

# Anschweißteil Thaler gelast op plaat

Weld-on adapter compatible with Thaler gelast op plaat. Precision-machined steel design for secure mounting on the quick-coupler. Supplied as a set, price on request.



## TECHNICAL DATA

- › Euro mount compatible with GP010
- › Heavy-duty steel construction · Hardox wear parts
- › Tool-free quick-change
- › Spare parts in stock · Service in DE/EN

# Weld-on Parts / Cutting Set

**BONUS**

**50+ adapter sets for all major OEM brands**

Complete catalogue of weld-on parts, cutting sets and adapters for Volvo, CAT, JCB, Liebherr, Hitachi, Komatsu, Hyundai, Kubota and more — available directly online. Scan the QR code for your language and configure your matching set.

**SCAN QR — ONLINE CATALOGUE**



NL · Nederlands



PL · Polski



DE · Deutsch



EN · English

[gp-maschinen.de/kategorie/anschweiss](https://gp-maschinen.de/kategorie/anschweiss) · [?lang=de](https://gp-maschinen.de/kategorie/anschweiss?lang=de) · [?lang=en](https://gp-maschinen.de/kategorie/anschweiss?lang=en) · [?lang=nl](https://gp-maschinen.de/kategorie/anschweiss?lang=nl) · [?lang=pl](https://gp-maschinen.de/kategorie/anschweiss?lang=pl)

# Contact

Get in touch — we will be glad to advise you personally.

## G&P Maschinen GmbH

Address: Industriestrasse, Gehrden, Germany

Phone: +49 151 6126 3077

Email: [info@gp-maschinen.de](mailto:info@gp-maschinen.de)

Web: [gp-maschinen.de](http://gp-maschinen.de)

Office hours: Mon–Fri 08:00–17:00

Final assembly: Gehrden

Service & spare parts: in DE / EN



# Productcatalogus 2026

Minigravers · Shovels · Voorladers · Aanbouwdelen

# 2026

Bouw · Landbouw · Logistiek

G&P Maschinen GmbH

Ontworpen door Pinky Creative Studio — [stopmetzoeken.store](https://stopmetzoeken.store)

# Inhoudsopgave

## MINI-GRAAFMACHINES

---

GP01MB .....	4
--------------	---

## MINI-SHOVELS

---

GP1825 .....	6
--------------	---

## KNIKGELEDE SHOVELS

---

GP01O .....	8
-------------	---

## VOORLADERS

---

MTS-400 .....	11
MTS-700 .....	12
MTS 900 .....	13
MTS-1200 .....	14
Tytan MT-01 MINI .....	15
Tytan MT-01 .....	16
MTS-1600 .....	17
Tytan MT-02 .....	18
Tytan MT-03 .....	19
Tytan MT-04 .....	20

## AANBOUWDELEN

---

Ballenzange CHB-01 .....	22
Quaderballenzange CHBK-01 .....	23
Schaufel IA-01 .....	24
Schaufel IA-02 .....	25
Schaufel IA-03 .....	26
Palettengabel 2,5 t .....	27
Niederhalter NH-01 .....	28
Palettengabel mit Niederhalter PGN-01 .....	29
Mist-Krokodilgebiss KZK-02 / KZP-02 .....	30
Dunggabel WDO-01 .....	31
Holzzange HZ-01 .....	32
Hochkippschaufel LDW-01 .....	33
Staplerschaufel LS-01 / LS-02 .....	34
Greifschafel LKZK-01 .....	35
Mist-Krokodilgebiss KZK-01 / KZP-01 .....	36
Strohgabel .....	37
Hochkippschaufel LDW-02 .....	38
Hochkippschaufel LDW-03 .....	39
Pelikangebiss PZP-01 .....	40

# Inhoudsopgave (2)

## AANLASDELEN / SNIJSET

Anschweißteil Ahlmann, AS 45, 50e, AF60, AL60, 60e .....	42
Anschweißteil Ahlmann, AX 70, 85, 100 .....	43
Anschweißteil Atlas, 32E .....	44
Anschweißteil Atlas, AR95 .....	45
Anschweißteil Atlas, Schaeff Passend: AR42e tot AR85 .....	46
Anschweißteil Bobcat / MF / Massey Ferguson verreiker klein .....	47
Anschweißteil Claas, scorpion verreiker .....	48
Anschweißteil Deutz, Agrovector - Cat .....	49
Anschweißteil Dieci / Faresin Passend: Samson 70.10 .....	50
Anschweißteil Dieci / Faresin, Apollo 25.6 .....	51
Anschweißteil Dieci / Faresin, Debalus 28.7 .....	52
Anschweißteil Dieci / Faresin, Zeus 37.7 .....	53
Anschweißteil Fuchs, Weidemann, Wacker, Mechanisch .....	54
Anschweißteil Genie. GTH 3007 .....	55
Anschweißteil Giant recht, Pitbull, Eurotrac 20mm .....	56
Anschweißteil Giant schuin, Pitbull, Eurotrac, 20mm .....	57
Anschweißteil JCB / John Deere / Matbro / pin-cone .....	58
Anschweißteil JCB / Q-fit, 526-55, 527-55 .....	59
Anschweißteil JCB Quick hitch .....	60
Anschweißteil John Deere Passend CX serie .....	61
Anschweißteil John Deere, CX-serie, zwaar .....	62
Anschweißteil Kramer / Volvo / Zettelmeijer, 880 , L40, L45 ZL1001 .....	63
Anschweißteil Kramer Passend: 112 - 350 .....	64
Anschweißteil Kramer Passend: 212 - 850 .....	65
Anschweißteil Liebherr, 506, L507 .....	66
Anschweißteil Manitou groot .....	67
Anschweißteil Manitou klein .....	68
Anschweißteil Merlo .....	69
Anschweißteil New Holland, LM410 tot LM430 .....	70
Anschweißteil Terex, Schaeff, TL60, TL70, SKL 823 - 823, SKS 631 .....	71
Anschweißteil Terex, Schaeff, TL80 - TL120, SKS 661, SKL 833 - 853 .....	72
Anschweißteil Thaler los .....	73
Anschweißteil Volvo / Hitachi / JCB / Liebherr L50-L120 .....	74
Anschweißteil Volvo / Zettelmeijer, L20, L25, ZL402 .....	75
Anschweißteil Volvo, Hitachi, Liebherr L30 .....	76
Anschweißteil Weidemann hydraulisch .....	77
Anschweißteil aanlasplaat Knikmops 70, 80, 90 en 100 .....	78
Anschweißteil / koppelhaak Euro boven .....	79
Anschweißteil / koppelhaak Euro Onder .....	80
Anschweißöse koppelplaat Knikmops KM130 .....	81
Anschweißöse Avant - Giant - Multione - Norcar zwaar .....	82
Anschweißöse euro recht .....	83
Anschweißöse Knikmops KM180 - KM250 .....	84
Anschweißöse Paus .....	85

# Inhoudsopgave (3)

Anschweißteil Bobcat, schranklader plaat .....	86
Anschweißöse Schäffer aanlasoren schuin hydro(645MM) .....	87
Anschweißöse Schäffer aanlasoren schuin hydro(865MM) .....	88
Anschweißteil Schäffer koker gesneden .....	89
Anschweißteil Schäffer koker opname / JCB 403 op plaat .....	90
Anschweißteil Thaler gelast op plaat .....	91

# Mini-graafmachines

---

Compacte minigravers. Wendbaar, precies, voor elke klus.

# GP01MB

Mini-graafmachines

NIEUW



De GP01MB is een compacte minigraver van de 1-tons klasse, ideaal voor krappe bouwplaatsen, tuinaanleg en landschapsbouw, civiele techniek en huisaansluitingen. Met een transportbreedte van slechts 750 mm past hij door elke huisdeur en op elke aanhanger.

De Kubota Z482 Stage V dieselmotor levert 9,9 kW (13,5 pk) bij een bedrijfsgewicht van 1050 kg en een maximale graafdiepte van 1700 mm. De inklapbare rubberen rupsen (180 mm) beschermen kwetsbare oppervlakken zoals bestrating, gazons en tuinpaden.

## TECHNISCHE GEGEVENS

MOTOR

**Kubota Z482 (Stage V)**

VERMOGEN (PK)

**13.5**

BEDRIJFSGEWICHT (KG)

**1050**

MAX. GRAAFDIEPTE (MM)

**1700**

MAX. REIKWIJDTE (MM)

**3100**

TRANSPORTBREEDTE (MM)

**750**

BAKVOLUME (L)

**22**

BAKBREEDTE (MM)

**350**

RUPSBREEDTE (MM)

**180**

LENGTE (MM)

**3200**

HOOGTE (MM)

**2200**

TOPSNELHEID (KM/U)

**2.2**

# Mini-shovels



## MINI-SHOVELS

# GP1825

GP1825 — compacte mini wiellader klasse 2650 kg. Kubota V1505-EF01 Euro 5 motor, 18,2 kW / 25 pk, 1900 daN hefkracht, max. hefhoogte 2800 mm, knikgeleed 40 graden, Bondioli & Pavesi hydrauliek 180 bar / 56 l/min. Binnenkort beschikbaar — fabrieksmontage Gehrden.



## TECHNISCHE GEGEVENS

- › Euro-aansluiting compatibel met GP010
- › Robuuste stalen constructie · Hardox slijtdelen
- › Gereedschapsvrije snelwissel
- › Reserveonderdelen op voorraad · Service in DE/EN

# Knikgelede Shovels



Knikgelede shovels. Robuust, precies, compromisloos.

# GP010

Knikgelede Shovels

NIEUW



De GP010 is een efficiënte, veelzijdige knikgelede shovel die hoge prestaties en kracht levert voor dagelijks professioneel gebruik in de bouw, landbouw, tuinbouw en magazijnverwerking. Dankzij de robuuste constructie en de moderne Kubota Euro 5 (V1505) motor levert deze machine in elke situatie ongeëvenaarde prestaties.

Met een motorvermogen van 24,47 pk verdeeld over 4 cilinders garandeert de GP010 betrouwbare prestaties en bereikt hij een topsnelheid tot 12 km/u. De 0,5 m<sup>3</sup> bak met een breedte van 1650 mm en een maximale stortreikwijdte van 603 mm op volle hoogte zorgt voor snel en eenvoudig laden en lossen. De hefhoogte van 2750 mm stelt de GP010 in staat om diverse taken uit te voeren — van materiaaltransport tot werk op veeleisend terrein.

## TECHNISCHE GEGEVENS

MOTOR

**Kubota V1505 (Euro 5)**

VERMOGEN (PK)

**24.47**

HEFVERMOGEN (KG)

**900**

BEDRIJFSGEWICHT (KG)

**2300**

BAKVOLUME (L)

**500**

BAKBREEDTE (MM)

**1650**

TOPSNELHEID (KM/U)

**12**

HEFHOOGTE (MM)

**2750**

LENGTE (MM)

**4067**

BREEDTE (MM)

**1451**

HOOGTE (MM)

**2254**

DRAAICIRKEL (MM)

**3375**

# Kleurvarianten



**GP010 Red**



**GP010 Blue**



**GP010 Yellow**

## Leveringsomvang

GP010 shovel · standaardbak 0,5 m<sup>3</sup> · mechanisch snelwisselsysteem · joystickbediening · levering in Duitsland en de Benelux

## Beschikbare Aanbouwdelen

- sneeuwploeg
- maaier
- boor FI30/120
- 4-in-1 bak
- krokodilgrijper
- balenklem
- palletvork
- grondboor
- bak met grijper

# Voorladers



Voorladers voor tractoren van 20 tot 180 pk. Euro-aansluiting, parallelgeleiding.

# MTS-400

Voorladers

NIEUW



De MTS-400 is een compacte voorlader voor kleine tractoren van 30 tot 50 pk, ideaal voor hobbyboeren, paardenstallen en kleine kwekerijen. Hefcapaciteit 400 kg, hefhoogte 2500 mm.

Robuuste lasconstructie met stalen buisframe, Euro-/SMS-aansluiting voor diverse aanbouwdelen (bak, palletvork, balenklem). Mechanische snelwissel standaard, hydraulische snelwissel optioneel.

## TECHNISCHE GEGEVENS

TRACTOR (PK)

**30–50**

HEFVERMOGEN (KG)

**400**

HEFHOOGTE (MM)

**2500**

REIKWIJDTE (MM)

**1200**

TERUGKANTELHOEK (°)

**45**

STORTHOEK (°)

**55**

BEDRIJFSGEWICHT (KG)

**220**

AANSLUITING

**Euro / SMS**

SNELWISSEL

**Mechanical (hydraulic optional)**

# MTS-700

Voorladers

NIEUW



Robuuste voorlader MTS-700 voor professioneel gebruik op het erf, de bouwplaats en in de openbare ruimte.

Standaard uitrusting: Euro-aanbouw, derde hydraulische sectie, joystick en zelfnivelleersysteem. Poedercoating in de door de klant gekozen kleur.

## TECHNISCHE GEGEVENS

TRACTOR (PK)

**50–80**

HEFVERMOGEN (KG)

**700**

HEFHOOGTE (MM)

**2900**

REIKWIJDTE (MM)

**1450**

TERUGKANTELHOEK (°)

**47**

STORTHOEK (°)

**58**

BEDRIJFSGEWICHT (KG)

**320**

AANSLUITING

**Euro / SMS**

SNELWISSEL

**Mechanical (hydraulic optional)**

# MTS 900

Voorladers

NIEUW



Robuuste voorlader MTS 900 voor professioneel gebruik op het erf, de bouwplaats en in de openbare ruimte.

Standaard uitrusting: Euro-aanbouw, derde hydraulische sectie, joystick en zelfnivelleersysteem. Poedercoating in de door de klant gekozen kleur.

## TECHNISCHE GEGEVENS

TRACTOR (PK)

**70–100**

HEFVERMOGEN (KG)

**900**

HEFHOOGTE (MM)

**3300**

REIKWIJDTE (MM)

**1600**

TERUGKANTELHOEK (°)

**50**

STORSHOEK (°)

**60**

BEDRIJFSGEWICHT (KG)

**380**

AANSLUITING

**Euro / SMS**

SNELWISSEL

**Hydraulic**

# MTS-1200

Voorladers

NIEUW



Robuuste voorlader voor professioneel gebruik op het erf, de bouwplaats en in de openbare ruimte. Dragend stalen frame zorgt voor hoge stijfheid en precies werk onder volle belasting.

Standaard uitrusting: Euro-aanbouw, derde hydraulische sectie, joystick en zelfnivelleersysteem. Poedercoating in de door de klant gekozen kleur.

## TECHNISCHE GEGEVENS

TRACTOR (PK)

**40-60**

HEFVERMOGEN (KG)

**1200**

HEFHOOGTE (MM)

**3430**

STORTHOEK (°)

**58**

BEDRIJFSGEWICHT (KG)

**460**

# Tytan MT-01 MINI

Voorladers

NIEUW



Robuuste voorlader Tytan MT-01 MINI voor professioneel gebruik op het erf, de bouwplaats en in de openbare ruimte.

Standaard uitrusting: Euro-aanbouw, derde hydraulische sectie, joystick en zelfnivelleersysteem. Poedercoating in de door de klant gekozen kleur.

## TECHNISCHE GEGEVENS

TRACTOR (PK)

**80**

HEFVERMOGEN (KG)

**1300**

HEFHOOGTE (MM)

**3220**

STORTHOEK (°)

**51**

BEDRIJFSGEWICHT (KG)

**496**

# Tytan MT-01

Voorladers

NIEUW



Robuuste voorlader Tytan MT-01 voor professioneel gebruik op het erf, de bouwplaats en in de openbare ruimte.

Standaard uitrusting: Euro-aanbouw, derde hydraulische sectie, joystick en zelfnivelleersysteem. Poedercoating in de door de klant gekozen kleur.

## TECHNISCHE GEGEVENS

TRACTOR (PK)

**70-90**

HEFVERMOGEN (KG)

**1300**

HEFHOOGTE (MM)

**3100**

STORTHOEK (°)

**58**

BEDRIJFSGEWICHT (KG)

**496**

# MTS-1600

Voorladers

NIEUW



Robuuste voorlader voor professioneel gebruik op het erf, de bouwplaats en in de openbare ruimte. Dragend stalen frame zorgt voor hoge stijfheid en precies werk onder volle belasting.

Standaard uitrusting: Euro-aanbouw, derde hydraulische sectie, joystick en zelfnivelleersysteem. Poedercoating in de door de klant gekozen kleur.

## TECHNISCHE GEGEVENS

TRACTOR (PK)

**60-120**

HEFVERMOGEN (KG)

**1600**

HEFHOOGTE (MM)

**3570**

STORTHOEK (°)

**62**

BEDRIJFSGEWICHT (KG)

**550**

# Tytan MT-02

Voorladers

NIEUW



Robuuste voorlader Tytan MT-02 voor professioneel gebruik op het erf, de bouwplaats en in de openbare ruimte.

Standaard uitrusting: Euro-aanbouw, derde hydraulische sectie, joystick en zelfnivelleersysteem. Poedercoating in de door de klant gekozen kleur.

## TECHNISCHE GEGEVENS

TRACTOR (PK)

**60-120**

HEFVERMOGEN (KG)

**1600**

HEFHOOGTE (MM)

**3593**

STORTHOEK (°)

**62**

BEDRIJFSGEWICHT (KG)

**562**

# Tytan MT-03

Voorladers

NIEUW



Robuuste voorlader voor professioneel gebruik op het erf, de bouwplaats en in de openbare ruimte. Dragend stalen frame zorgt voor hoge stijfheid en precies werk onder volle belasting.

Standaard uitrusting: Euro-aanbouw, derde hydraulische sectie, joystick en zelfnivelleersysteem. Poedercoating in de door de klant gekozen kleur.

## TECHNISCHE GEGEVENS

TRACTOR (PK)

**90-150**

HEFVERMOGEN (KG)

**1800**

HEFHOOGTE (MM)

**3920**

STORTHOEK (°)

**58**

BEDRIJFSGEWICHT (KG)

**617**

# Tytan MT-04

Voorladers

NIEUW



Robuuste voorlader voor professioneel gebruik op het erf, de bouwplaats en in de openbare ruimte. Dragend stalen frame zorgt voor hoge stijfheid en precies werk onder volle belasting.

Standaard uitrusting: Euro-aanbouw, derde hydraulische sectie, joystick en zelfnivelleersysteem. Poedercoating in de door de klant gekozen kleur.

## TECHNISCHE GEGEVENS

TRACTOR (PK)

**120-190**

HEFVERMOGEN (KG)

**2000**

HEFHOOGTE (MM)

**4500**

STORTHOEK (°)

**55**

BEDRIJFSGEWICHT (KG)

**666**

# Aanbouwdelen

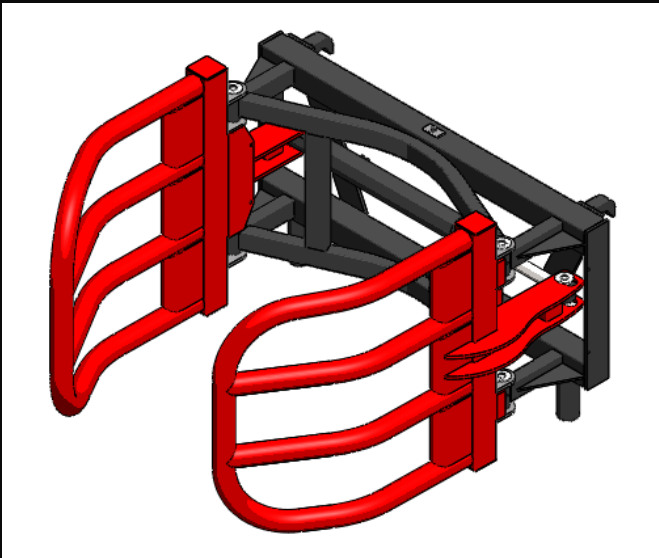


Aanbouwdelen voor elke klus. Snelwissel zonder gereedschap.

## AANBOUWDELEN

# Ballenzange CHB-01

Hydraulische klem voor ronde balen tot 1100 kg.  
Twee gebogen grijpers met tegenoverliggende steunvorken, robuuste stalen constructie, standaard Euro-aansluiting. Werkbereik 800–1850 mm.



## TECHNISCHE GEGEVENS

- › Euro-aansluiting compatibel met GP010
- › Robuuste stalen constructie · Hardox slijtdelen
- › Gereedschapsvrije snelwissel
- › Reserveonderdelen op voorraad · Service in DE/EN

## AANBOUWDELEN

# Quaderballenzange CHBK-01

Hydraulische klem voor vierkante balen tot 1400 kg. Dubbel U-frame aan beide zijden voor veilige opname van rechthoekige strobalen, hydraulische grijpkracht, standaard Euro-aansluiting. Werkbereik 900–2100 mm.



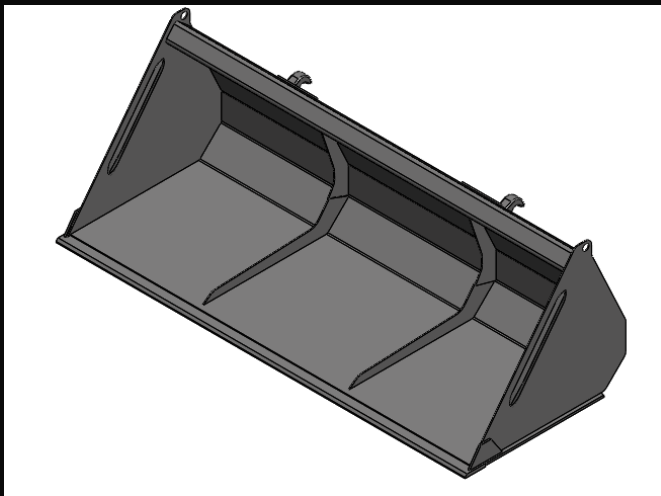
## TECHNISCHE GEGEVENS

- › Euro-aansluiting compatibel met GP010
- › Robuuste stalen constructie · Hardox slijtdelen
- › Gereedschapsvrije snelwissel
- › Reserveonderdelen op voorraad · Service in DE/EN

## AANBOUWDELEN

# Schaufel IA-01

Standaard voorlader bak 0,38–0,76 m<sup>3</sup>.  
Trapeziumvormige stalen constructie met versterkte snijkant, ideaal voor stortgoed, grond en zand.  
Standaard Euro-aansluiting. Hefvermogen tot 1200 kg per 1 m<sup>3</sup>.



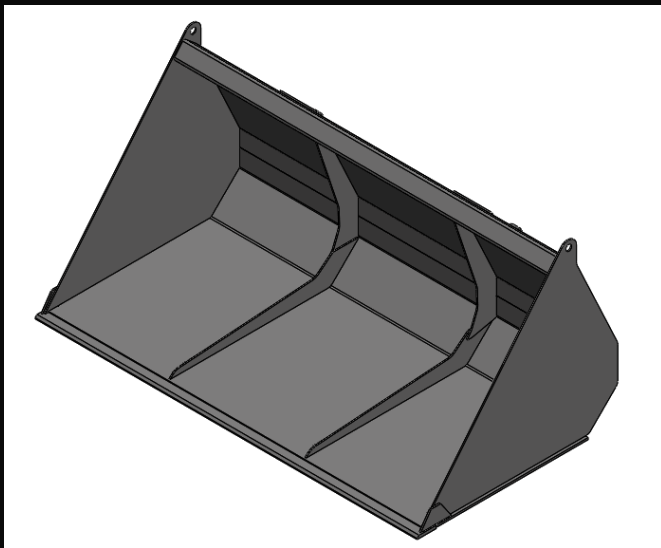
## TECHNISCHE GEGEVENS

- › Euro-aansluiting compatibel met GP010
- › Robuuste stalen constructie · Hardox slijtdelen
- › Gereedschapsvrije snelwissel
- › Reserveonderdelen op voorraad · Service in DE/EN

## AANBOUWDELEN

## Schaufel IA-02

Grote standaard voorlader bak 1,00–1,99 m<sup>3</sup>.  
Versterkte stalen constructie met bodemversteving  
voor zware lasten, geschikt voor grond, grind en  
stortgoed. Standaard Euro-aansluiting. Hefvermogen  
tot 1500 kg.



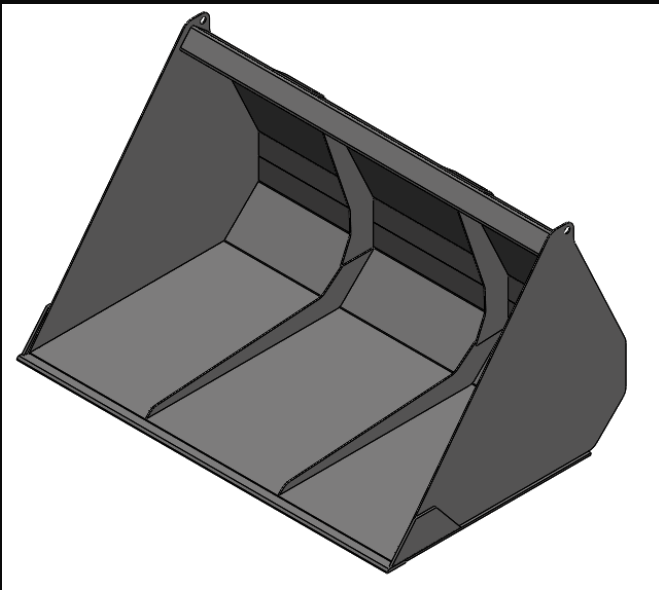
### TECHNISCHE GEGEVENS

- › Euro-aansluiting compatibel met GP010
- › Robuuste stalen constructie · Hardox slijtdelen
- › Gereedschapsvrije snelwissel
- › Reserveonderdelen op voorraad · Service in DE/EN

## AANBOUWDELEN

## Schaufel IA-03

XL standaard voorlader bak 1,75–2,60 m<sup>3</sup>. Maximaal volume bak voor zeer grote voorladers, robuuste stalen constructie. Standaard Euro-aansluiting.



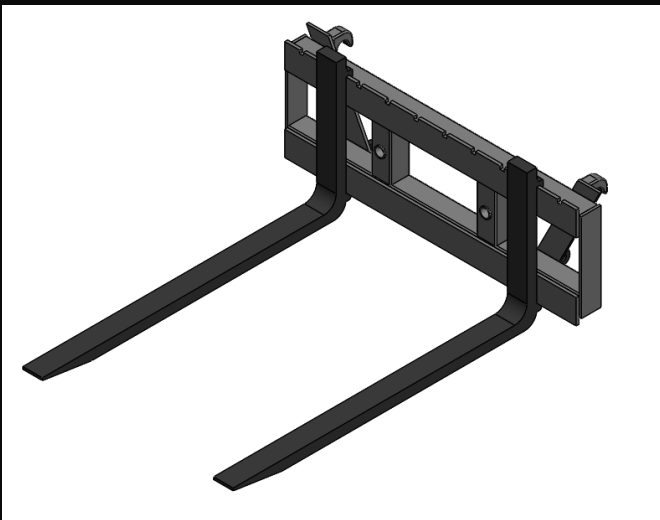
### TECHNISCHE GEGEVENS

- › Euro-aansluiting compatibel met GP010
- › Robuuste stalen constructie · Hardox slijtdelen
- › Gereedschapsvrije snelwissel
- › Reserveonderdelen op voorraad · Service in DE/EN

## AANBOUWDELEN

## Palettengabel 2,5 t

Palletvorken 2,5 t voor voorlader. Twee versterkte stalen tanden op Euro-aansluitingsframe, geschikt voor pallets, zakken en big bags. Standaard Euro-aansluiting.



### TECHNISCHE GEGEVENS

- › Euro-aansluiting compatibel met GP010
- › Robuuste stalen constructie · Hardox slijtdelen
- › Gereedschapsvrije snelwissel
- › Reserveonderdelen op voorraad · Service in DE/EN

## AANBOUWDELEN

## Niederhalter NH-01



Klemhouder (drukbeugel) accessoire voor palletvorken. Hydraulisch bediend, zet balen en omvangrijke goederen vast tijdens transport. Werkbereik max 1350 mm, eigen gewicht 80 kg.

### TECHNISCHE GEGEVENS

- › Euro-aansluiting compatibel met GP010
- › Robuuste stalen constructie · Hardox slijtdelen
- › Gereedschapsvrije snelwissel
- › Reserveonderdelen op voorraad · Service in DE/EN

## AANBOUWDELEN

# Palettengabel mit Niederhalter PGN-01

Palletvorken met hydraulische klemhouder voor het vastzetten van hoge ladingen (balen, zakken, pallets). Werkbereik klemhouder max 1350 mm, standaard Euro-aansluiting.



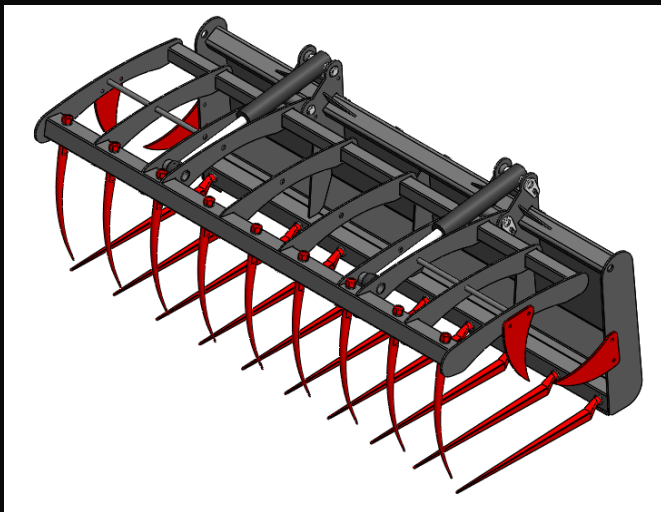
## TECHNISCHE GEGEVENS

- › Euro-aansluiting compatibel met GP010
- › Robuuste stalen constructie · Hardox slijtdelen
- › Gereedschapsvrije snelwissel
- › Reserveonderdelen op voorraad · Service in DE/EN

## AANBOUWDELEN

# Mist-Krokodilgebiss KZK-02 / KZP-02

Krokodil-mestgrijper met bodembak 0,56–1,15 m<sup>3</sup>. Lange bak met krokodilgrijpers die aan beide zijden sluiten, ideaal voor het laden van mest, kuilvoer en stortgoed. Standaard Euro-aansluiting.



## TECHNISCHE GEGEVENS

- › Euro-aansluiting compatibel met GP010
- › Robuuste stalen constructie · Hardox slijtdelen
- › Gereedschapsvrije snelwissel
- › Reserveonderdelen op voorraad · Service in DE/EN

## AANBOUWDELEN

# Dunggabel WDO-01

Hydraulische mestvork met 6–10 tanden voor voorlader. Gesmede stalen tanden, ideaal voor mest, kuilvoer en vezelig stortgoed. Standaard Euro-aansluiting. Draagvermogen tot 1100 kg.



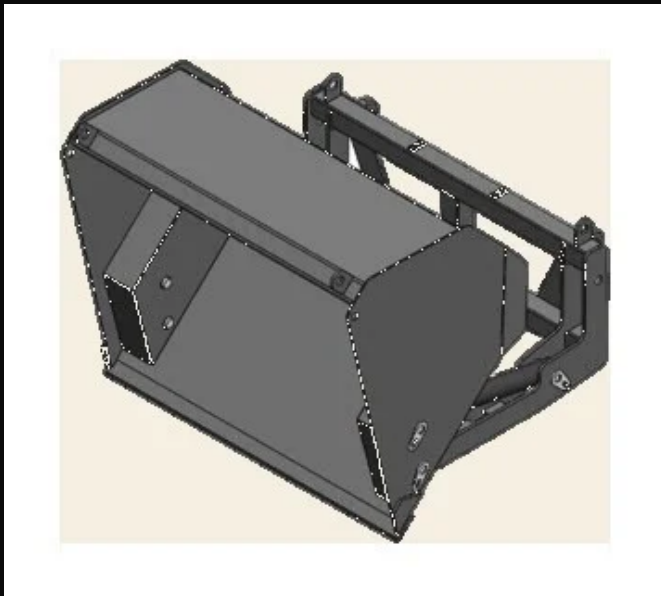
## TECHNISCHE GEGEVENS

- › Euro-aansluiting compatibel met GP010
- › Robuuste stalen constructie · Hardox slijtdelen
- › Gereedschapsvrije snelwissel
- › Reserveonderdelen op voorraad · Service in DE/EN

## AANBOUWDELEN

# Holzzange HZ-01

Hydraulische houtklem voor stam- en kloofhout tot 1400 kg. Twee gebogen grijpers met steunvorken voor veilige opname van houtbundels en individuele stammen. Standaard Euro-aansluiting. Maximale grijpwiidte 970 mm.



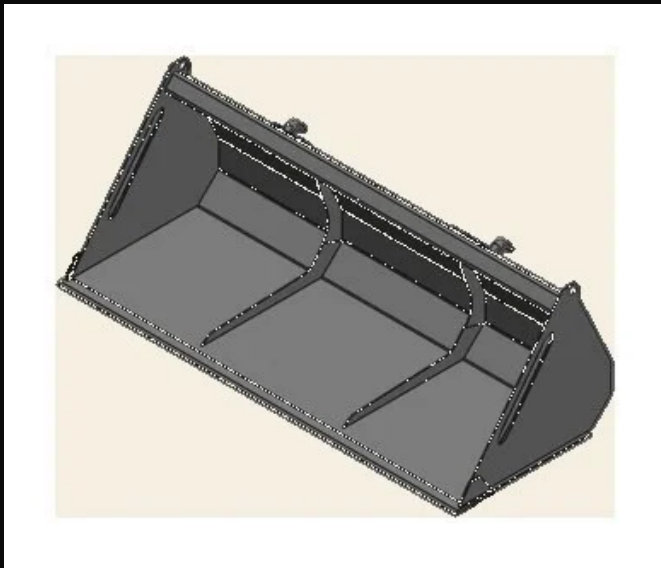
## TECHNISCHE GEGEVENS

- › Euro-aansluiting compatibel met GP010
- › Robuuste stalen constructie · Hardox slijtdelen
- › Gereedschapsvrije snelwissel
- › Reserveonderdelen op voorraad · Service in DE/EN

## AANBOUWDELEN

# Hochkippschaufel LDW-01

Hoogkiepbak met hydraulische lossing 0,52–1,30 m<sup>3</sup>.  
Trapeziumvormige stalen constructie, voorover  
kantelend voor hoogte-lossing in aanhangers en  
containers. Standaard Euro-aansluiting.  
Hefvermogen tot 1200 kg.



## TECHNISCHE GEGEVENS

- › Euro-aansluiting compatibel met GP010
- › Robuuste stalen constructie · Hardox slijtdelen
- › Gereedschapsvrije snelwissel
- › Reserveonderdelen op voorraad · Service in DE/EN

## AANBOUWDELEN

# Staplerschaufel LS-01 / LS-02

Heftruck-bak voor voorladers en heftrucks 0,38–0,76 m<sup>3</sup>. Versterkte bak met bovenste grijperarmen om losse ladingen vast te houden. Standaard Euro-aansluiting.



## TECHNISCHE GEGEVENS

- › Euro-aansluiting compatibel met GP010
- › Robuuste stalen constructie · Hardox slijtdelen
- › Gereedschapsvrije snelwissel
- › Reserveonderdelen op voorraad · Service in DE/EN

## AANBOUWDELEN

# Greifschaufel LKZK-01

Hydraulische grijperbak met klemhouder 0,56–1,15 m<sup>3</sup>. Compact ontwerp met onderste grijpertanden en bovenste klemhouders, ideaal voor mest, kuilvoer en vezelig materiaal. Standaard Euro-aansluiting.



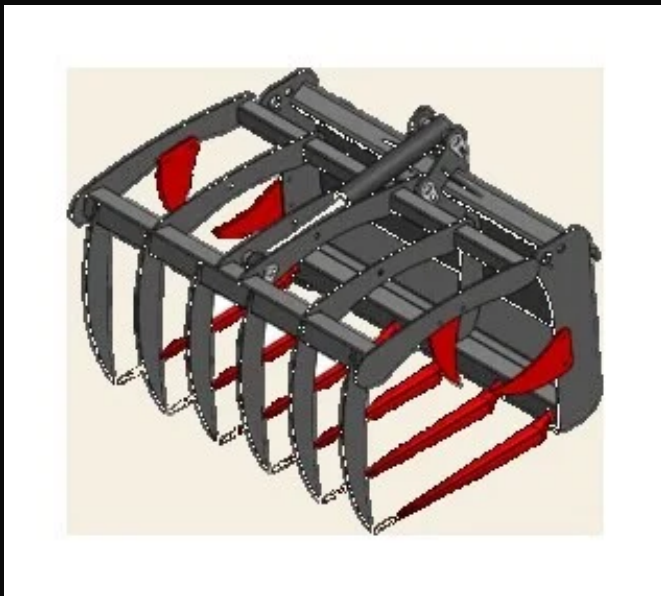
## TECHNISCHE GEGEVENS

- › Euro-aansluiting compatibel met GP010
- › Robuuste stalen constructie · Hardox slijtdelen
- › Gereedschapsvrije snelwissel
- › Reserveonderdelen op voorraad · Service in DE/EN

## AANBOUWDELEN

# Mist-Krokodilgebiss KZK-01 / KZP-01

Compacte krokodil-mestgrijper 900–1200 mm. Open variant zonder bodembak met krokodilgrijpers, ideaal voor smallere stalruimtes en kleinere voorladers. Standaard Euro-aansluiting.



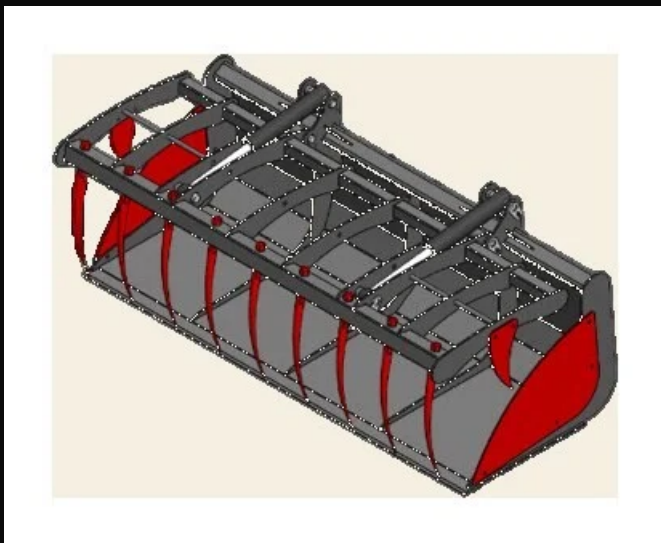
## TECHNISCHE GEGEVENS

- › Euro-aansluiting compatibel met GP010
- › Robuuste stalen constructie · Hardox slijtdelen
- › Gereedschapsvrije snelwissel
- › Reserveonderdelen op voorraad · Service in DE/EN

## AANBOUWDELEN

# Strohgabel

Strovork met 2 lange stalen tanden voor voorlader. Ideaal voor het opnemen van strobalen en los stro. Standaard Euro-aansluiting. Draagvermogen tot 1800 kg.



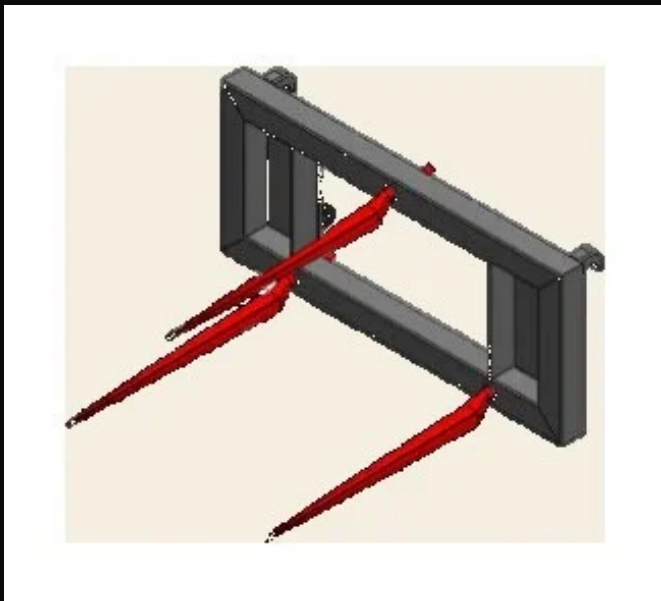
## TECHNISCHE GEGEVENS

- › Euro-aansluiting compatibel met GP010
- › Robuuste stalen constructie · Hardox slijtdelen
- › Gereedschapsvrije snelwissel
- › Reserveonderdelen op voorraad · Service in DE/EN

## AANBOUWDELEN

# Hochkippschaufel LDW-02

Middelgrote hoogkiepbak 1,40–2,30 m<sup>3</sup> voor middelgrote en grote voorladers. Trapeziumvormige stalen constructie met hoge zwaartepunt-lossing, ideaal voor stortgoed en kuilvoer. Standaard Euro-aansluiting.



## TECHNISCHE GEGEVENS

- › Euro-aansluiting compatibel met GP010
- › Robuuste stalen constructie · Hardox slijtdelen
- › Gereedschapsvrije snelwissel
- › Reserveonderdelen op voorraad · Service in DE/EN

## AANBOUWDELEN

# Hochkippschaufel LDW-03

Grote hoogkiepbak 1,60–3,00 m<sup>3</sup> voor grote voorladers. Maximaal volume voor intensief werk met stortgoed, hoogkiepbare trapezoidale constructie. Standaard Euro-aansluiting.



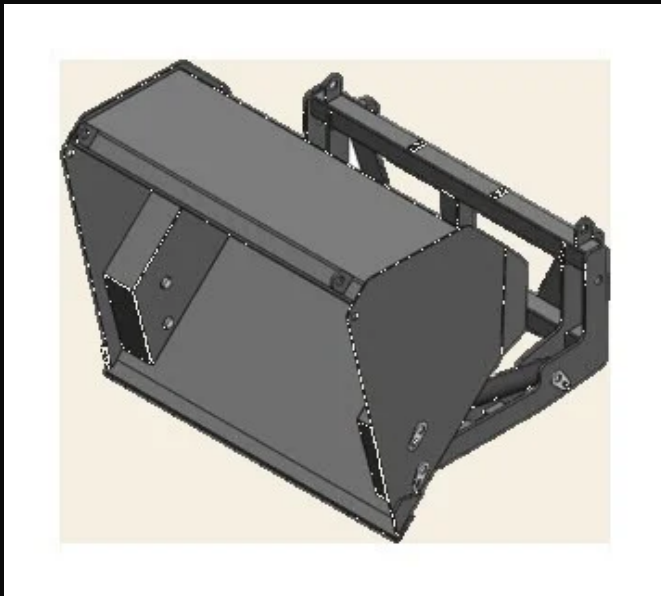
## TECHNISCHE GEGEVENS

- › Euro-aansluiting compatibel met GP010
- › Robuuste stalen constructie · Hardox slijtdelen
- › Gereedschapsvrije snelwissel
- › Reserveonderdelen op voorraad · Service in DE/EN

## AANBOUWDELEN

# Pelikangebiss PZP-01

Pelikaan-grijper met bovenste klauw 0,82–1,40 m<sup>3</sup>. Agressief kaak-ontwerp met bovenste krokodiltanden en onderste bakbak met tanden, ideaal voor omvangrijke en vezelige materialen. Standaard Euro-aansluiting.



## TECHNISCHE GEGEVENS

- › Euro-aansluiting compatibel met GP010
- › Robuuste stalen constructie · Hardox slijtdelen
- › Gereedschapsvrije snelwissel
- › Reserveonderdelen op voorraad · Service in DE/EN

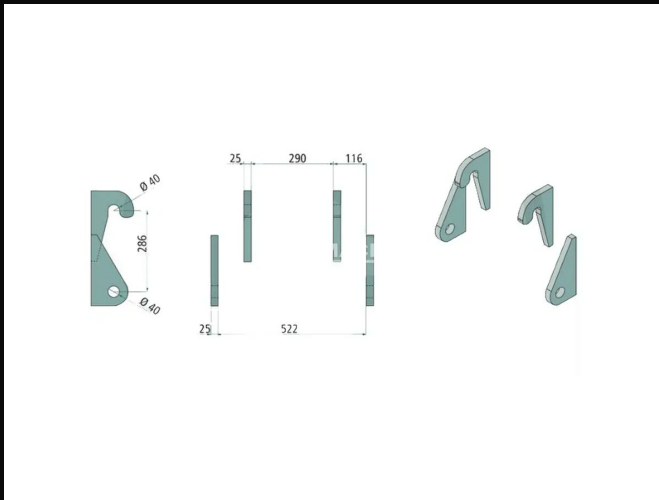
# Aanlasdelen / Snijset

---

## AANLASDELEN / SNIJSET

# Anschweißteil Ahlmann, AS 45, 50e, AF60, AL60, 60e

Anschweißteil-Adapter passend für Ahlmann, AS 45, 50e, AF60, AL60, 60e. Präzisionsgefertigte Stahlausführung für sicheres Anbringen am Schnellwechsler. Achse 40mm. Lieferung als Set, Preis auf Anfrage.



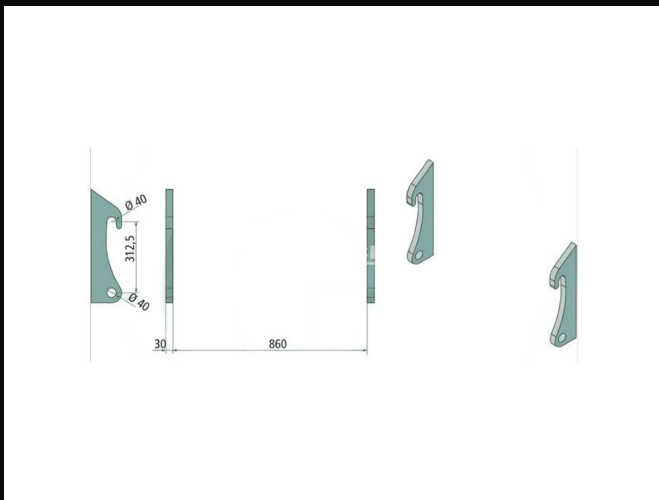
## TECHNISCHE GEGEVENS

- › Euro-aansluiting compatibel met GP010
- › Robuuste stalen constructie · Hardox slijtdelen
- › Gereedschapsvrije snelwissel
- › Reserveonderdelen op voorraad · Service in DE/EN

## AANLASDELEN / SNIJSET

# Anschweißteil Ahlmann, AX 70, 85, 100

Anschweißteil-Adapter passend für Ahlmann, AX 70, 85, 100. Präzisionsgefertigte Stahlausführung für sicheres Anbringen am Schnellwechsler. Achse 40mm. Lieferung als Set, Preis auf Anfrage.



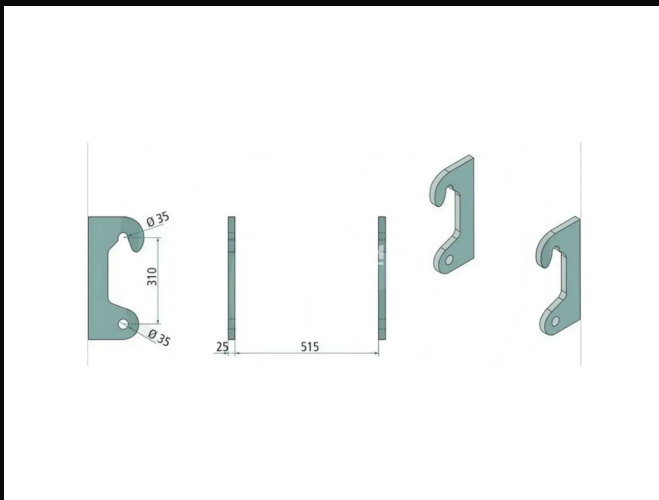
## TECHNISCHE GEGEVENS

- › Euro-aansluiting compatibel met GP010
- › Robuuste stalen constructie · Hardox slijtdelen
- › Gereedschapsvrije snelwissel
- › Reserveonderdelen op voorraad · Service in DE/EN

AANLASDELEN / SNIJSET

## Anschweißteil Atlas, 32E

Anschweißteil-Adapter passend für Atlas, 32E.  
Präzisionsgefertigte Stahlausführung für sicheres  
Anbringen am Schnellwechsler. Achse 35mm.  
Lieferung als Set, Preis auf Anfrage.



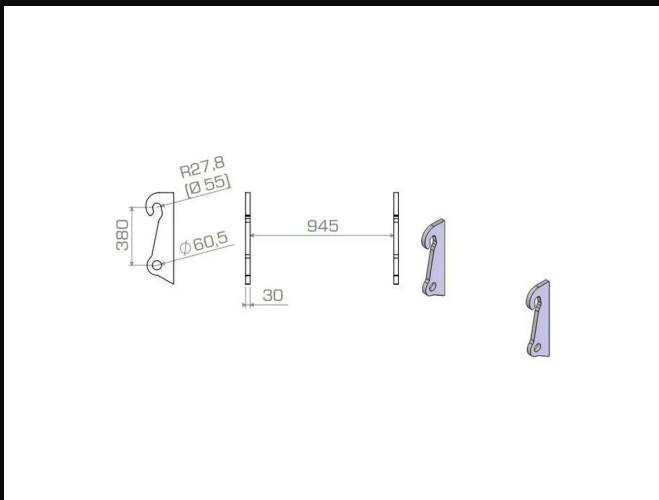
### TECHNISCHE GEGEVENS

- › Euro-aansluiting compatibel met GP010
- › Robuuste stalen constructie · Hardox slijtdelen
- › Gereedschapsvrije snelwissel
- › Reserveonderdelen op voorraad · Service in DE/EN

AANLASDELEN / SNIJSET

## Anschweißteil Atlas, AR95

Anschweißteil-Adapter passend für Atlas, AR95.  
Präzisionsgefertigte Stahlausführung für sicheres  
Anbringen am Schnellwechsler. Achse 55mm.  
Lieferung als Set, Preis auf Anfrage.



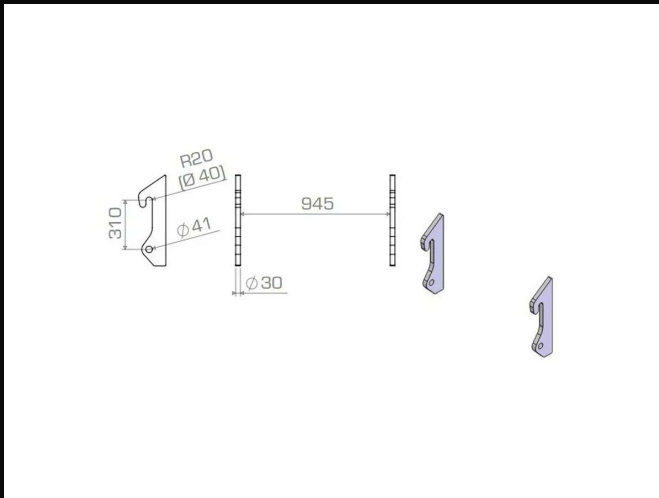
### TECHNISCHE GEGEVENS

- › Euro-aansluiting compatibel met GP010
- › Robuuste stalen constructie · Hardox slijtdelen
- › Gereedschapsvrije snelwissel
- › Reserveonderdelen op voorraad · Service in DE/EN

AANLASDELEN / SNIJSET

## Anschweißteil Atlas, Schaeff Passend: AR42e tot AR85

Anschweißteil-Adapter passend für Atlas, Schaeff Passend: AR42e tot AR85. Präzisionsgefertigte Stahlausführung für sicheres Anbringen am Schnellwechsler. Achse 40mm. Lieferung als Set, Preis auf Anfrage.



### TECHNISCHE GEGEVENS

- › Euro-aansluiting compatibel met GP010
- › Robuuste stalen constructie · Hardox slijtdelen
- › Gereedschapsvrije snelwissel
- › Reserveonderdelen op voorraad · Service in DE/EN

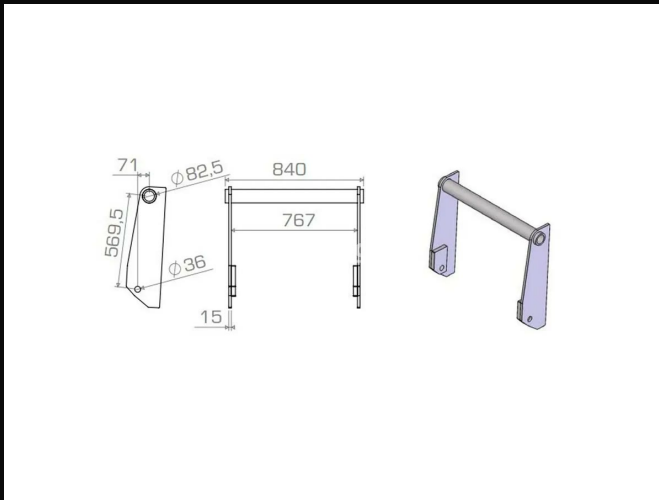
AANLASDELEN / SNIJSET

## Anschweißteil Bobcat / MF / Massey Ferguson verreiker klein

Anschweißteil-Adapter passend für Bobcat / MF /  
Massey Ferguson verreiker klein.

Präzisionsgefertigte Stahlausführung für sicheres  
Anbringen am Schnellwechsler. Achse 80mm.

Lieferung als Set, Preis auf Anfrage.



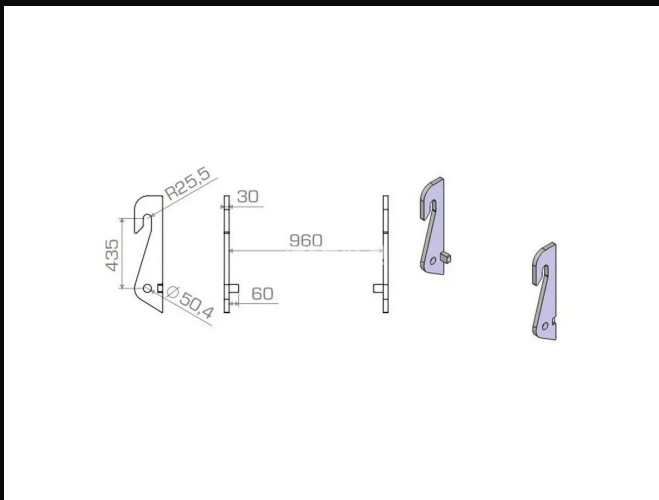
### TECHNISCHE GEGEVENS

- › Euro-aansluiting compatibel met GP010
- › Robuuste stalen constructie · Hardox slijtdelen
- › Gereedschapsvrije snelwissel
- › Reserveonderdelen op voorraad · Service in DE/EN

AANLASDELEN / SNIJSET

## Anschweißteil Claas, scorpion verreiker

Anschweißteil-Adapter passend für Claas, scorpion verreiker. Präzisionsgefertigte Stahlausführung für sicheres Anbringen am Schnellwechsler. Achse 50mm. Lieferung als Set, Preis auf Anfrage.



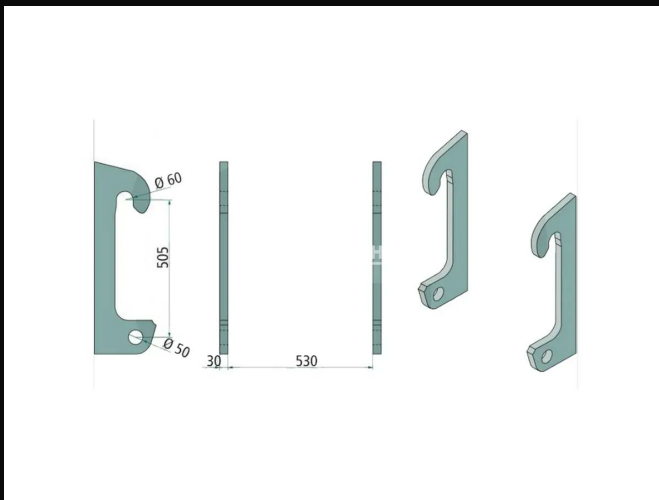
### TECHNISCHE GEGEVENS

- › Euro-aansluiting compatibel met GP010
- › Robuuste stalen constructie · Hardox slijtdelen
- › Gereedschapsvrije snelwissel
- › Reserveonderdelen op voorraad · Service in DE/EN

AANLASDELEN / SNIJSET

## Anschweißteil Deutz, Agrovector - Cat

Anschweißteil-Adapter passend für Deutz, Agrovector - Cat. Präzisionsgefertigte Stahlausführung für sicheres Anbringen am Schnellwechsler. Achse 60mm. Lieferung als Set, Preis auf Anfrage.



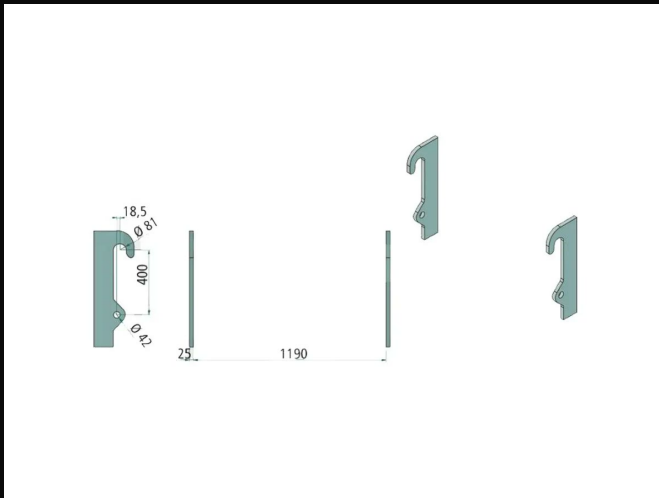
### TECHNISCHE GEGEVENS

- › Euro-aansluiting compatibel met GP010
- › Robuuste stalen constructie · Hardox slijtdelen
- › Gereedschapsvrije snelwissel
- › Reserveonderdelen op voorraad · Service in DE/EN

AANLASDELEN / SNIJSET

# Anschweißteil Dieci / Faresin Passend: Samson 70.10

Anschweißteil-Adapter passend für Dieci / Faresin Passend: Samson 70.10. Präzisionsgefertigte Stahlausführung für sicheres Anbringen am Schnellwechsler. Achse 80mm. Lieferung als Set, Preis auf Anfrage.



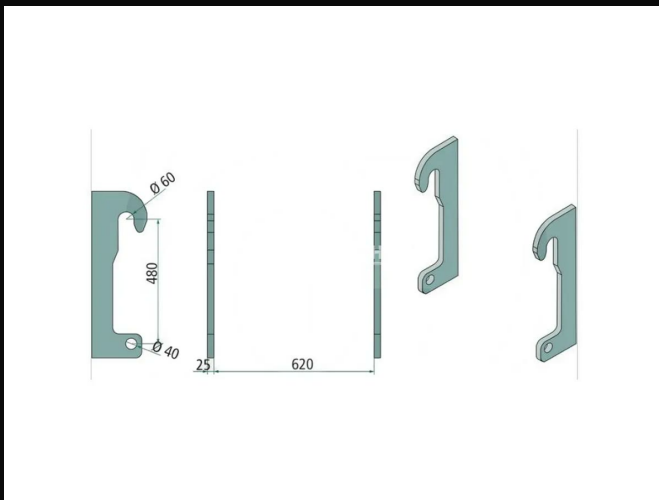
## TECHNISCHE GEGEVENS

- › Euro-aansluiting compatibel met GP010
- › Robuuste stalen constructie · Hardox slijtdelen
- › Gereedschapsvrije snelwissel
- › Reserveonderdelen op voorraad · Service in DE/EN

AANLASDELEN / SNIJSET

## Anschweißteil Dieci / Faresin, Apollo 25.6

Anschweißteil-Adapter passend für Dieci / Faresin, Apollo 25.6. Präzisionsgefertigte Stahlausführung für sicheres Anbringen am Schnellwechsler. Achse 60mm. Lieferung als Set, Preis auf Anfrage.



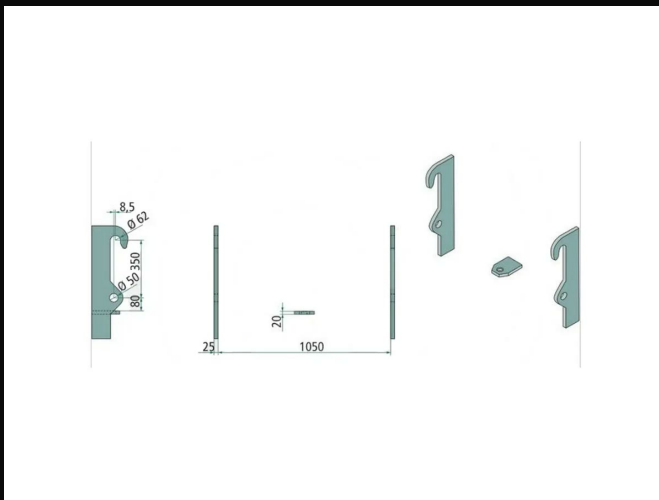
### TECHNISCHE GEGEVENS

- › Euro-aansluiting compatibel met GP010
- › Robuuste stalen constructie · Hardox slijtdelen
- › Gereedschapsvrije snelwissel
- › Reserveonderdelen op voorraad · Service in DE/EN

AANLASDELEN / SNIJSET

## Anschweißteil Dieci / Faresin, Debalus 28.7

Anschweißteil-Adapter passend für Dieci / Faresin, Debalus 28.7. Präzisionsgefertigte Stahlausführung für sicheres Anbringen am Schnellwechsler. Achse 60mm. Lieferung als Set, Preis auf Anfrage.



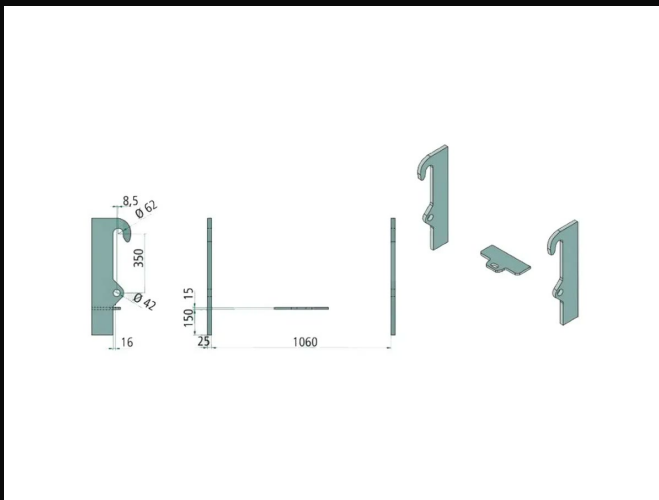
### TECHNISCHE GEGEVENS

- › Euro-aansluiting compatibel met GP010
- › Robuuste stalen constructie · Hardox slijtdelen
- › Gereedschapsvrije snelwissel
- › Reserveonderdelen op voorraad · Service in DE/EN

AANLASDELEN / SNIJSET

## Anschweißteil Dieci / Faresin, Zeus 37.7

Anschweißteil-Adapter passend für Dieci / Faresin, Zeus 37.7. Präzisionsgefertigte Stahlausführung für sicheres Anbringen am Schnellwechsler. Achse 60mm. Lieferung als Set, Preis auf Anfrage.



### TECHNISCHE GEGEVENS

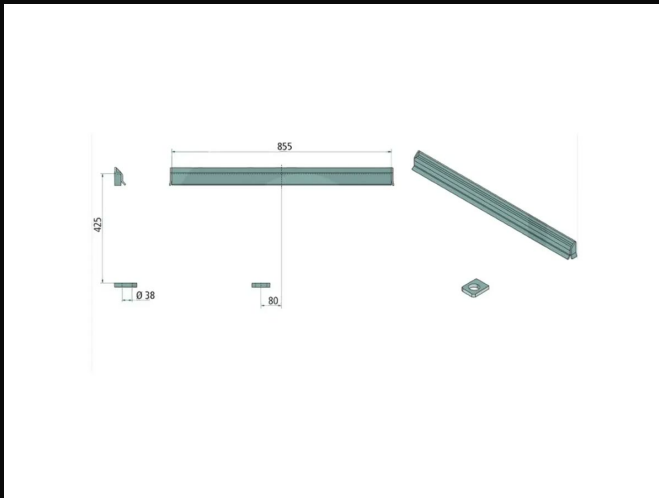
- › Euro-aansluiting compatibel met GP010
- › Robuuste stalen constructie · Hardox slijtdelen
- › Gereedschapsvrije snelwissel
- › Reserveonderdelen op voorraad · Service in DE/EN

AANLASDELEN / SNIJSET

# Anschweißteil Fuchs, Weidemann, Wacker, Mechanisch

Anschweißteil-Adapter passend für Fuchs,  
Weidemann, Wacker, Mechanisch.

Präzisionsgefertigte Stahlausführung für sicheres  
Anbringen am Schnellwechsler. Lieferung als Set,  
Preis auf Anfrage.



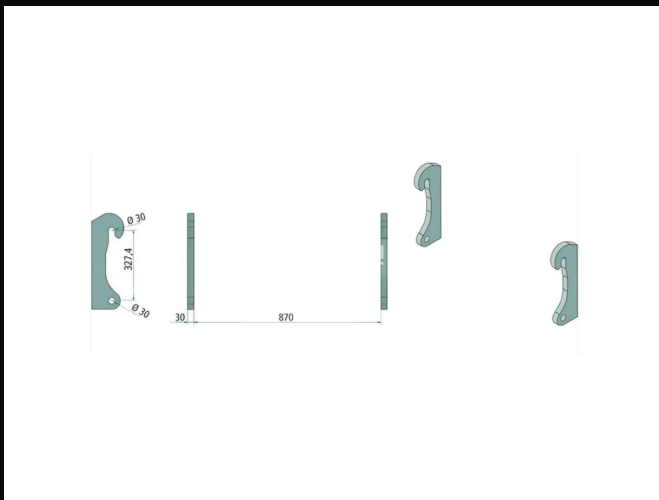
## TECHNISCHE GEGEVENS

- › Euro-aansluiting compatibel met GP010
- › Robuuste stalen constructie · Hardox slijtdelen
- › Gereedschapsvrije snelwissel
- › Reserveonderdelen op voorraad · Service in DE/EN

AANLASDELEN / SNIJSET

# Anschweißteil Genie. GTH 3007

Anschweißteil-Adapter passend für Genie. GTH 3007. Präzisionsgefertigte Stahlausführung für sicheres Anbringen am Schnellwechsler. Achse 30mm. Lieferung als Set, Preis auf Anfrage.



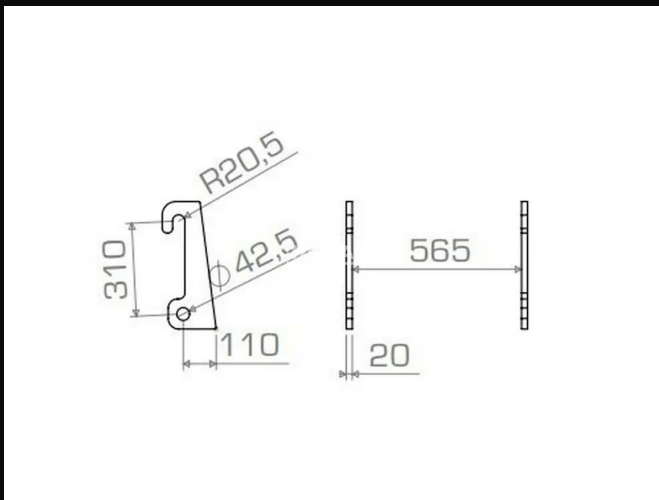
## TECHNISCHE GEGEVENS

- › Euro-aansluiting compatibel met GP010
- › Robuuste stalen constructie · Hardox slijtdelen
- › Gereedschapsvrije snelwissel
- › Reserveonderdelen op voorraad · Service in DE/EN

AANLASDELEN / SNIJSET

## Anschweißteil Giant recht, Pitbull, Eurotrac 20mm

Anschweißteil-Adapter passend für Giant recht, Pitbull, Eurotrac 20mm. Präzisionsgefertigte Stahlausführung für sicheres Anbringen am Schnellwechsler. Achse 40mm. Lieferung als Set, Preis auf Anfrage.



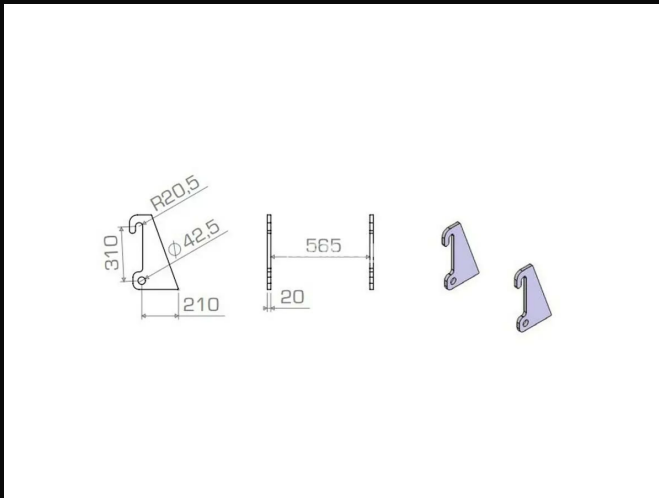
### TECHNISCHE GEGEVENS

- › Euro-aansluiting compatibel met GP010
- › Robuuste stalen constructie · Hardox slijtdelen
- › Gereedschapsvrije snelwissel
- › Reserveonderdelen op voorraad · Service in DE/EN

AANLASDELEN / SNIJSET

## Anschweißteil Giant schuin, Pitbull, Eurotrac, 20mm

Anschweißteil-Adapter passend für Giant schuin, Pitbull, Eurotrac, 20mm. Präzisionsgefertigte Stahlausführung für sicheres Anbringen am Schnellwechsler. Achse 40mm. Lieferung als Set, Preis auf Anfrage.



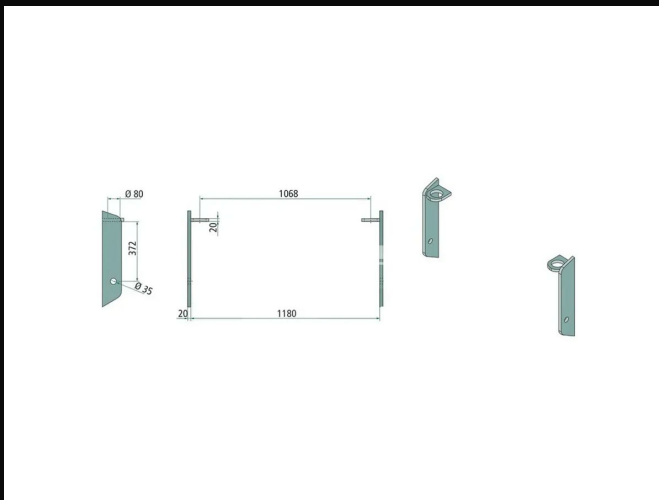
### TECHNISCHE GEGEVENS

- › Euro-aansluiting compatibel met GP010
- › Robuuste stalen constructie · Hardox slijtdelen
- › Gereedschapsvrije snelwissel
- › Reserveonderdelen op voorraad · Service in DE/EN

AANLASDELEN / SNIJSET

## Anschweißteil JCB / John Deere / Matbro / pin-cone

Anschweißteil-Adapter passend für JCB / John Deere / Matbro / pin-cone. Präzisionsgefertigte Stahlausführung für sicheres Anbringen am Schnellwechsler. Achse 80mm. Lieferung als Set, Preis auf Anfrage.



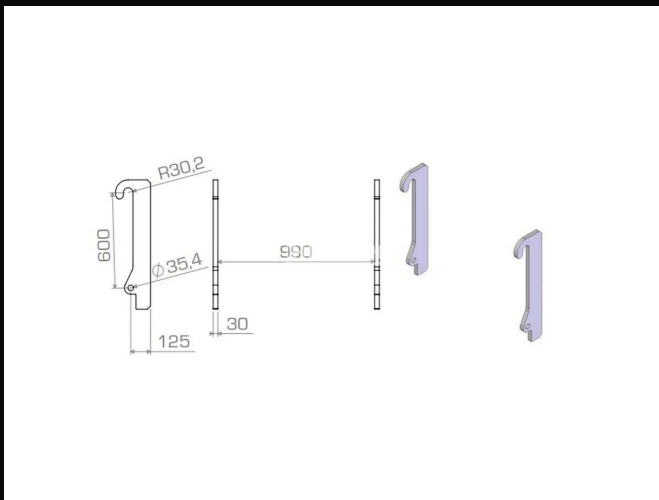
### TECHNISCHE GEGEVENS

- › Euro-aansluiting compatibel met GP010
- › Robuuste stalen constructie · Hardox slijtdelen
- › Gereedschapsvrije snelwissel
- › Reserveonderdelen op voorraad · Service in DE/EN

AANLASDELEN / SNIJSET

## Anschweißteil JCB / Q-fit, 526-55, 527-55

Anschweißteil-Adapter passend für JCB / Q-fit, 526-55, 527-55. Präzisionsgefertigte Stahlausführung für sicheres Anbringen am Schnellwechsler. Achse 60mm. Lieferung als Set, Preis auf Anfrage.



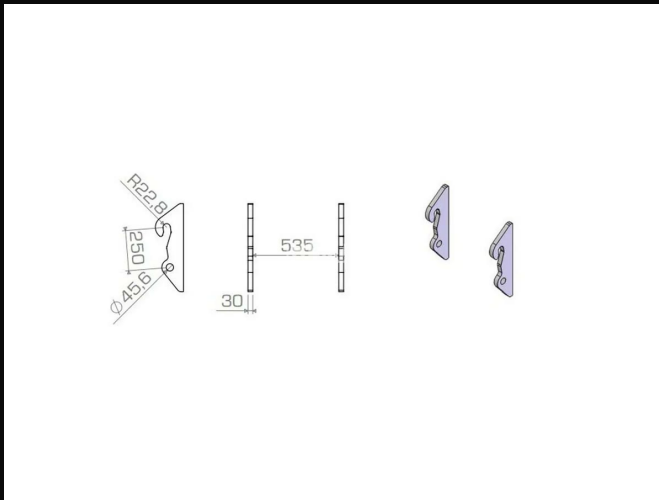
### TECHNISCHE GEGEVENS

- › Euro-aansluiting compatibel met GP010
- › Robuuste stalen constructie · Hardox slijtdelen
- › Gereedschapsvrije snelwissel
- › Reserveonderdelen op voorraad · Service in DE/EN

AANLASDELEN / SNIJSET

# Anschweißteil JCB Quick hitch

Anschweißteil-Adapter passend für JCB Quick hitch. Präzisionsgefertigte Stahlausführung für sicheres Anbringen am Schnellwechsler. Achse 45mm. Lieferung als Set, Preis auf Anfrage.



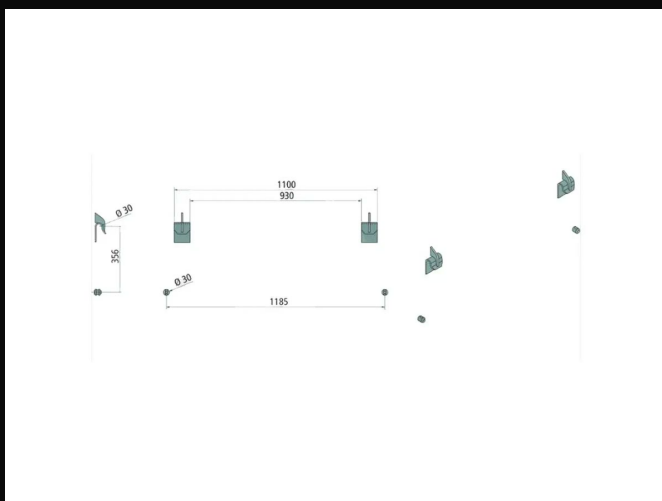
## TECHNISCHE GEGEVENS

- › Euro-aansluiting compatibel met GP010
- › Robuuste stalen constructie · Hardox slijtdelen
- › Gereedschapsvrije snelwissel
- › Reserveonderdelen op voorraad · Service in DE/EN

AANLASDELEN / SNIJSET

# Anschweißteil John Deere Passend CX serie

Anschweißteil-Adapter passend für John Deere Passend CX serie. Präzisionsgefertigte Stahlausführung für sicheres Anbringen am Schnellwechsler. Achse 30mm. Lieferung als Set, Preis auf Anfrage.



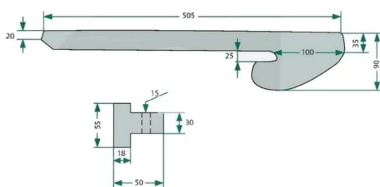
## TECHNISCHE GEGEVENS

- › Euro-aansluiting compatibel met GP010
- › Robuuste stalen constructie · Hardox slijtdelen
- › Gereedschapsvrije snelwissel
- › Reserveonderdelen op voorraad · Service in DE/EN

AANLASDELEN / SNIJSET

# Anschweißteil John Deere, CX-serie, zwaar

Anschweißteil-Adapter passend für John Deere, CX-serie, zwaar. Präzisionsgefertigte Stahlausführung für sicheres Anbringen am Schnellwechsler. Achse 30mm. Lieferung als Set, Preis auf Anfrage.



## TECHNISCHE GEGEVENS

- › Euro-aansluiting compatibel met GP010
- › Robuuste stalen constructie · Hardox slijtdelen
- › Gereedschapsvrije snelwissel
- › Reserveonderdelen op voorraad · Service in DE/EN

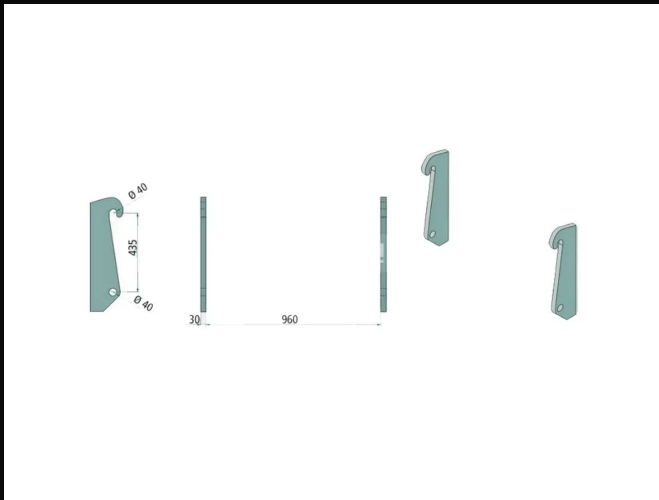
AANLASDELEN / SNIJSET

## Anschweißteil Kramer / Volvo / Zettelmeijer, 880 , L40, L45 ZL1001

Anschweißteil-Adapter passend für Kramer / Volvo / Zettelmeijer, 880 , L40, L45 ZL1001.

Präzisionsgefertigte Stahlausführung für sicheres Anbringen am Schnellwechsler. Achse 40mm.

Lieferung als Set, Preis auf Anfrage.



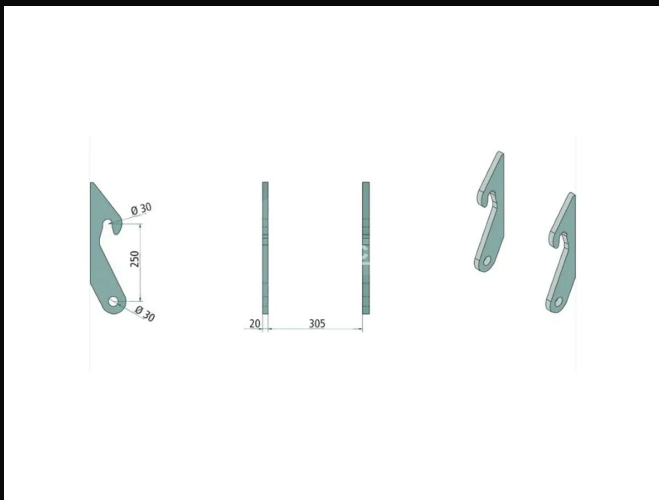
### TECHNISCHE GEGEVENS

- › Euro-aansluiting compatibel met GP010
- › Robuuste stalen constructie · Hardox slijtdelen
- › Gereedschapsvrije snelwissel
- › Reserveonderdelen op voorraad · Service in DE/EN

AANLASDELEN / SNIJSET

# Anschweißteil Kramer Passend: 112 - 350

Anschweißteil-Adapter passend für Kramer Passend: 112 - 350. Präzisionsgefertigte Stahlausführung für sicheres Anbringen am Schnellwechsler. Achse 30mm. Lieferung als Set, Preis auf Anfrage.



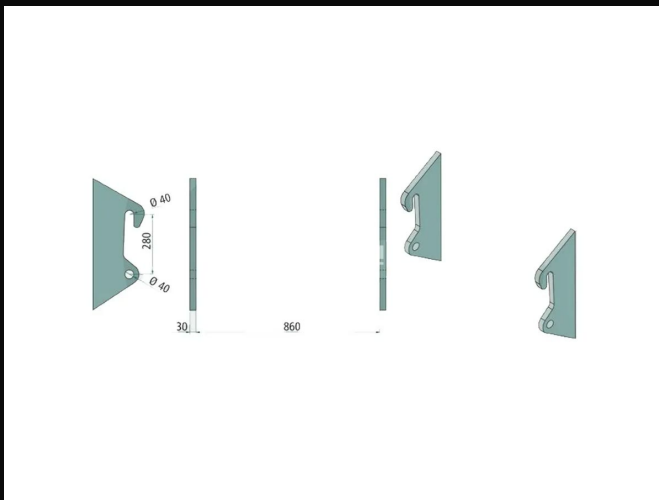
## TECHNISCHE GEGEVENS

- › Euro-aansluiting compatibel met GP010
- › Robuuste stalen constructie · Hardox slijtdelen
- › Gereedschapsvrije snelwissel
- › Reserveonderdelen op voorraad · Service in DE/EN

AANLASDELEN / SNIJSET

# Anschweißteil Kramer Passend: 212 - 850

Anschweißteil-Adapter passend für Kramer Passend: 212 - 850. Präzisionsgefertigte Stahlausführung für sicheres Anbringen am Schnellwechsler. Achse 40mm. Lieferung als Set, Preis auf Anfrage.



## TECHNISCHE GEGEVENS

- › Euro-aansluiting compatibel met GP010
- › Robuuste stalen constructie · Hardox slijtdelen
- › Gereedschapsvrije snelwissel
- › Reserveonderdelen op voorraad · Service in DE/EN

AANLASDELEN / SNIJSET

## Anschweißteil Liebherr, 506, L507

Anschweißteil-Adapter passend für Liebherr, 506, L507. Präzisionsgefertigte Stahlausführung für sicheres Anbringen am Schnellwechsler. Achse 60mm. Lieferung als Set, Preis auf Anfrage.



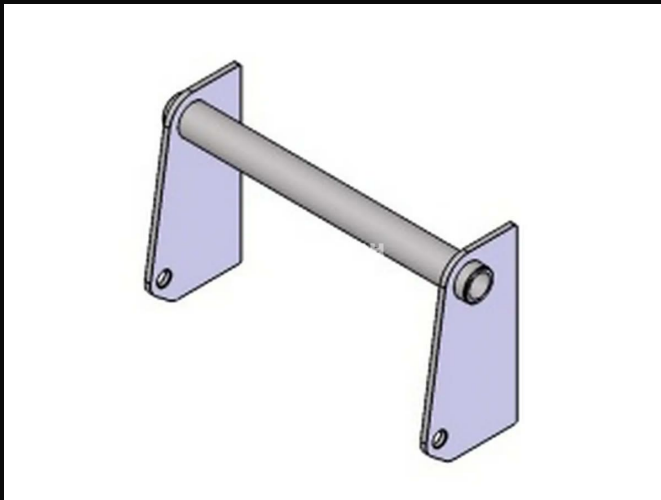
### TECHNISCHE GEGEVENS

- › Euro-aansluiting compatibel met GP010
- › Robuuste stalen constructie · Hardox slijtdelen
- › Gereedschapsvrije snelwissel
- › Reserveonderdelen op voorraad · Service in DE/EN

AANLASDELEN / SNIJSET

## Anschweißteil Manitou groot

Anschweißteil-Adapter passend für Manitou groot. Präzisionsgefertigte Stahlausführung für sicheres Anbringen am Schnellwechsler. Achse 80mm. Lieferung als Set, Preis auf Anfrage.



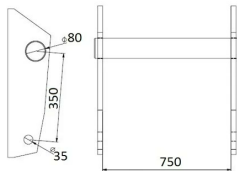
### TECHNISCHE GEGEVENS

- › Euro-aansluiting compatibel met GP010
- › Robuuste stalen constructie · Hardox slijtdelen
- › Gereedschapsvrije snelwissel
- › Reserveonderdelen op voorraad · Service in DE/EN

AANLASDELEN / SNIJSET

## Anschweißteil Manitou klein

Anschweißteil-Adapter passend für Manitou klein. Präzisionsgefertigte Stahlausführung für sicheres Anbringen am Schnellwechsler. Achse 80mm. Lieferung als Set, Preis auf Anfrage.



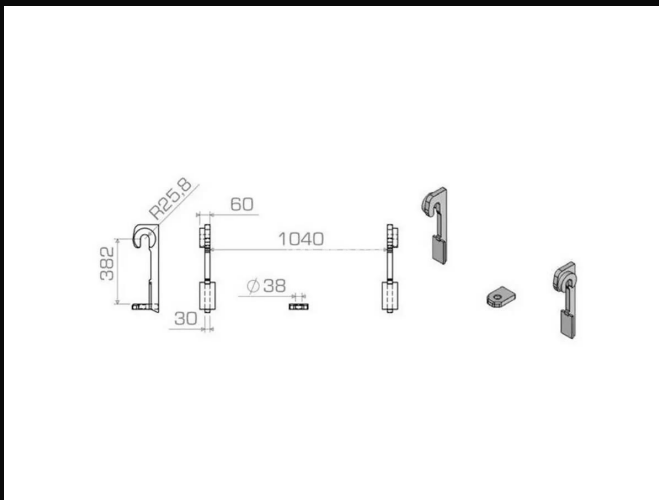
### TECHNISCHE GEGEVENS

- › Euro-aansluiting compatibel met GP010
- › Robuuste stalen constructie · Hardox slijtdelen
- › Gereedschapsvrije snelwissel
- › Reserveonderdelen op voorraad · Service in DE/EN

AANLASDELEN / SNIJSET

## Anschweißteil Merlo

Anschweißteil-Adapter passend für Merlo.  
Präzisionsgefertigte Stahlausführung für sicheres  
Anbringen am Schnellwechsler. Achse 50mm.  
Lieferung als Set, Preis auf Anfrage.



### TECHNISCHE GEGEVENS

- › Euro-aansluiting compatibel met GP010
- › Robuuste stalen constructie · Hardox slijtdelen
- › Gereedschapsvrije snelwissel
- › Reserveonderdelen op voorraad · Service in DE/EN

AANLASDELEN / SNIJSET

## Anschweißteil New Holland, LM410 tot LM430

Anschweißteil-Adapter passend für New Holland, LM410 tot LM430. Präzisionsgefertigte Stahlausführung für sicheres Anbringen am Schnellwechsler. Achse 80mm. Lieferung als Set, Preis auf Anfrage.



### TECHNISCHE GEGEVENS

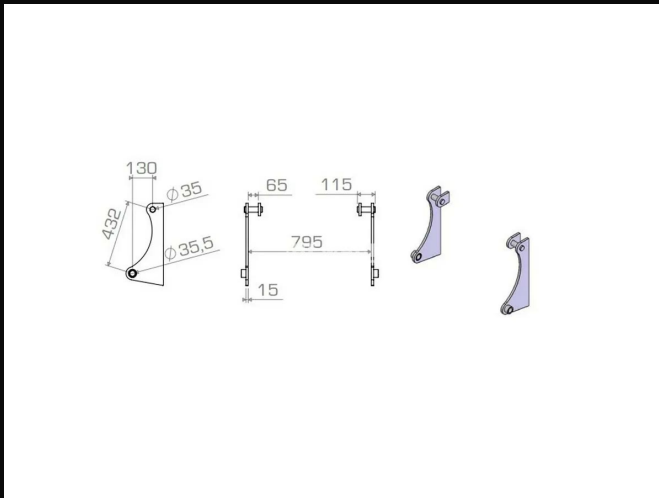
- › Euro-aansluiting compatibel met GP010
- › Robuuste stalen constructie · Hardox slijtdelen
- › Gereedschapsvrije snelwissel
- › Reserveonderdelen op voorraad · Service in DE/EN

AANLASDELEN / SNIJSET

## Anschweißteil Terex, Schaeff, TL60, TL70, SKL 823 - 823, SKS 631

Anschweißteil-Adapter passend für Terex, Schaeff, TL60, TL70, SKL 823 - 823, SKS 631.

Präzisionsgefertigte Stahlausführung für sicheres Anbringen am Schnellwechsler. Lieferung als Set, Preis auf Anfrage.



### TECHNISCHE GEGEVENS

- › Euro-aansluiting compatibel met GP010
- › Robuuste stalen constructie · Hardox slijtdelen
- › Gereedschapsvrije snelwissel
- › Reserveonderdelen op voorraad · Service in DE/EN

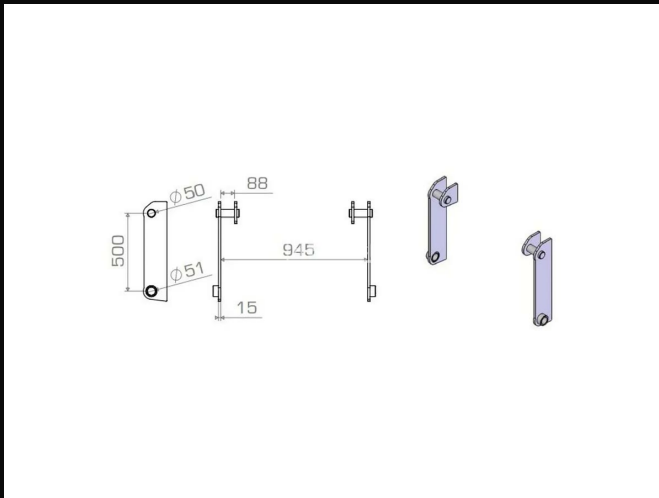
AANLASDELEN / SNIJSET

## Anschweißteil Terex, Schaeff, TL80 - TL120, SKS 661, SKL 833 - 853

Anschweißteil-Adapter passend für Terex, Schaeff, TL80 - TL120, SKS 661, SKL 833 - 853.

Präzisionsgefertigte Stahlausführung für sicheres Anbringen am Schnellwechsler. Achse 50mm.

Lieferung als Set, Preis auf Anfrage.



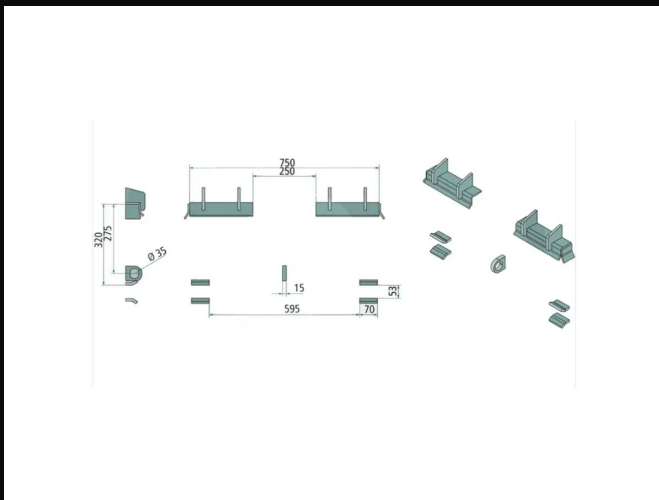
### TECHNISCHE GEGEVENS

- › Euro-aansluiting compatibel met GP010
- › Robuuste stalen constructie · Hardox slijtdelen
- › Gereedschapsvrije snelwissel
- › Reserveonderdelen op voorraad · Service in DE/EN

AANLASDELEN / SNIJSET

# Anschweißteil Thaler los

Anschweißteil-Adapter passend für Thaler los.  
Präzisionsgefertigte Stahlausführung für sicheres  
Anbringen am Schnellwechsler. Lieferung als Set,  
Preis auf Anfrage.



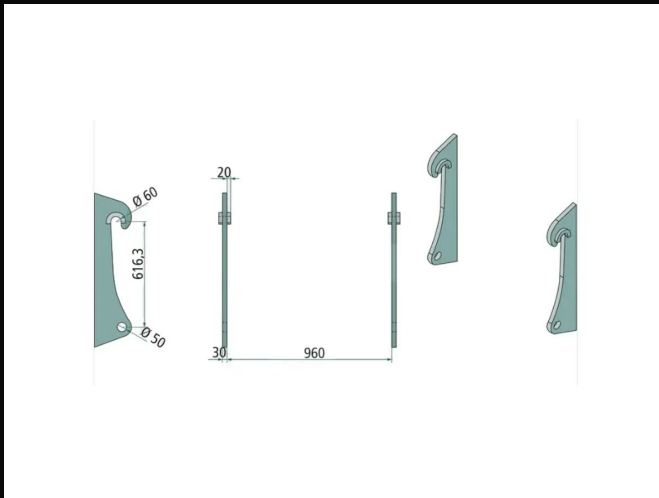
## TECHNISCHE GEGEVENS

- › Euro-aansluiting compatibel met GP010
- › Robuuste stalen constructie · Hardox slijtdelen
- › Gereedschapsvrije snelwissel
- › Reserveonderdelen op voorraad · Service in DE/EN

AANLASDELEN / SNIJSET

## Anschweißteil Volvo / Hitachi / JCB / Liebherr L50-L120

Anschweißteil-Adapter passend für Volvo / Hitachi / JCB / Liebherr L50-L120. Präzisionsgefertigte Stahlausführung für sicheres Anbringen am Schnellwechsler. Achse 60mm. Lieferung als Set, Preis auf Anfrage.



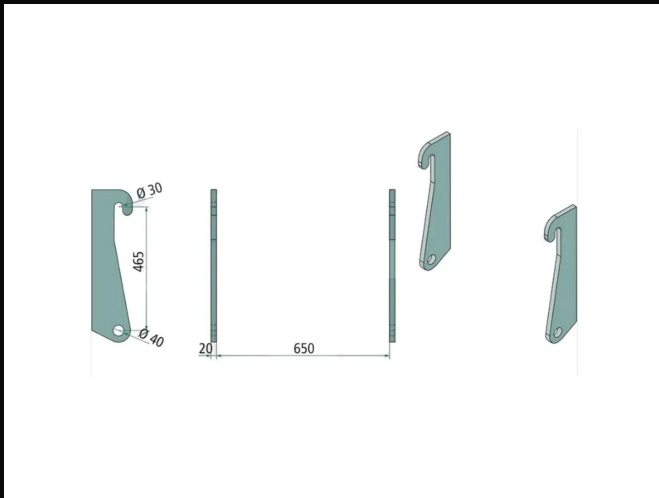
### TECHNISCHE GEGEVENS

- › Euro-aansluiting compatibel met GP010
- › Robuuste stalen constructie · Hardox slijtdelen
- › Gereedschapsvrije snelwissel
- › Reserveonderdelen op voorraad · Service in DE/EN

AANLASDELEN / SNIJSET

## Anschweißteil Volvo / Zettelmeijer, L20, L25, ZL402

Anschweißteil-Adapter passend für Volvo / Zettelmeijer, L20, L25, ZL402. Präzisionsgefertigte Stahlausführung für sicheres Anbringen am Schnellwechsler. Achse 30mm. Lieferung als Set, Preis auf Anfrage.



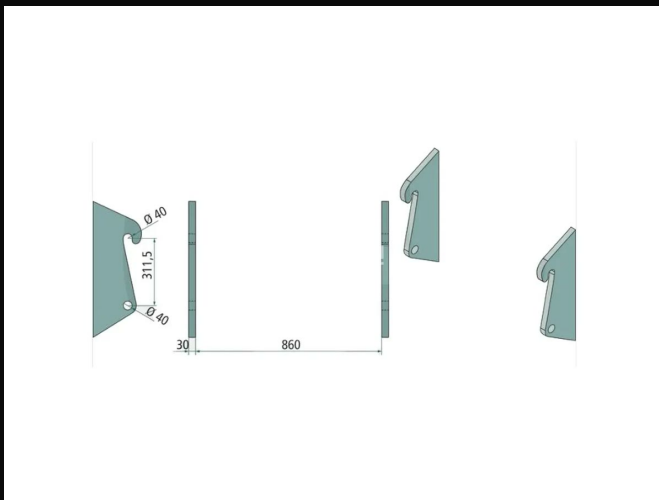
### TECHNISCHE GEGEVENS

- › Euro-aansluiting compatibel met GP010
- › Robuuste stalen constructie · Hardox slijtdelen
- › Gereedschapsvrije snelwissel
- › Reserveonderdelen op voorraad · Service in DE/EN

## AANLASDELEN / SNIJSET

# Anschweißteil Volvo, Hitachi, Liebherr L30

Anschweißteil-Adapter passend für Volvo, Hitachi, Liebherr L30. Präzisionsgefertigte Stahlausführung für sicheres Anbringen am Schnellwechsler. Achse 40mm. Lieferung als Set, Preis auf Anfrage.



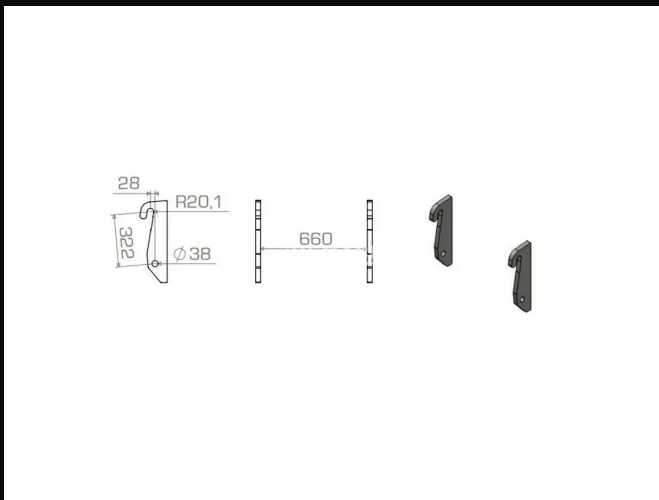
## TECHNISCHE GEGEVENS

- › Euro-aansluiting compatibel met GP010
- › Robuuste stalen constructie · Hardox slijtdelen
- › Gereedschapsvrije snelwissel
- › Reserveonderdelen op voorraad · Service in DE/EN

AANLASDELEN / SNIJSET

# Anschweißteil Weidemann hydraulisch

Anschweißteil-Adapter passend für Weidemann hydraulisch. Präzisionsgefertigte Stahlausführung für sicheres Anbringen am Schnellwechsler. Achse 40mm. Lieferung als Set, Preis auf Anfrage.



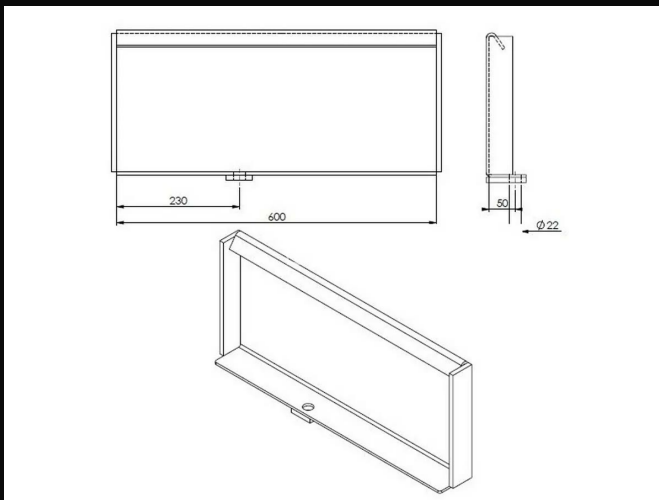
## TECHNISCHE GEGEVENS

- › Euro-aansluiting compatibel met GP010
- › Robuuste stalen constructie · Hardox slijtdelen
- › Gereedschapsvrije snelwissel
- › Reserveonderdelen op voorraad · Service in DE/EN

## AANLASDELEN / SNIJSET

# Anschweißteil aanlasplaat Knikmops 70, 80, 90 en 100

Anschweißteil-Adapter passend für aanlasplaat Knikmops 70, 80, 90 en 100. Präzisionsgefertigte Stahlausführung für sicheres Anbringen am Schnellwechsler. Lieferung als Set, Preis auf Anfrage.



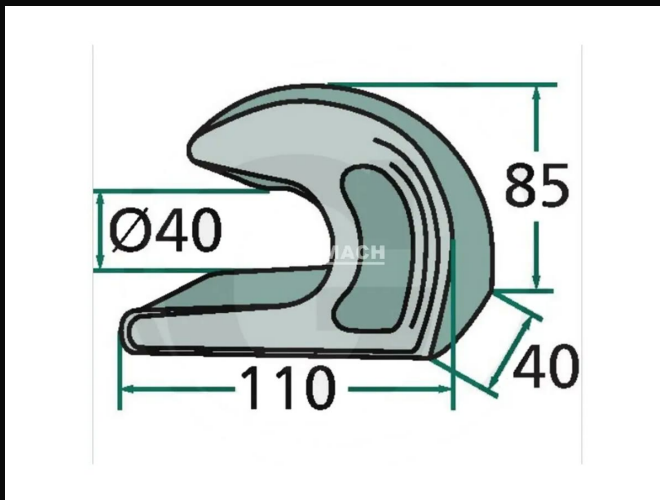
## TECHNISCHE GEGEVENS

- › Euro-aansluiting compatibel met GP010
- › Robuuste stalen constructie · Hardox slijtdelen
- › Gereedschapsvrije snelwissel
- › Reserveonderdelen op voorraad · Service in DE/EN

AANLASDELEN / SNIJSET

## Anschweißteil / koppelhaak Euro boven

Anschweißteil-Adapter passend für / koppelhaak Euro boven. Präzisionsgefertigte Stahlausführung für sicheres Anbringen am Schnellwechsler. Achse 40mm. Lieferung als Set, Preis auf Anfrage.



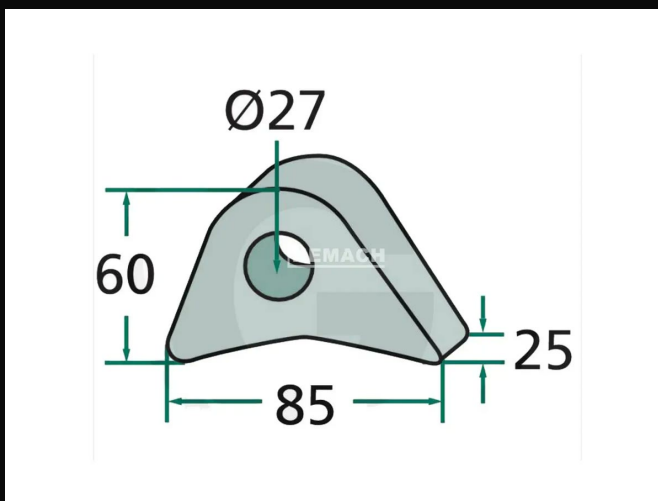
### TECHNISCHE GEGEVENS

- › Euro-aansluiting compatibel met GP010
- › Robuuste stalen constructie · Hardox slijtdelen
- › Gereedschapsvrije snelwissel
- › Reserveonderdelen op voorraad · Service in DE/EN

AANLASDELEN / SNIJSET

## Anschweißteil / koppelhaak Euro Onder

Anschweißteil-Adapter passend für / koppelhaak Euro Onder. Präzisionsgefertigte Stahlausführung für sicheres Anbringen am Schnellwechsler. Achse 25mm. Lieferung als Set, Preis auf Anfrage.



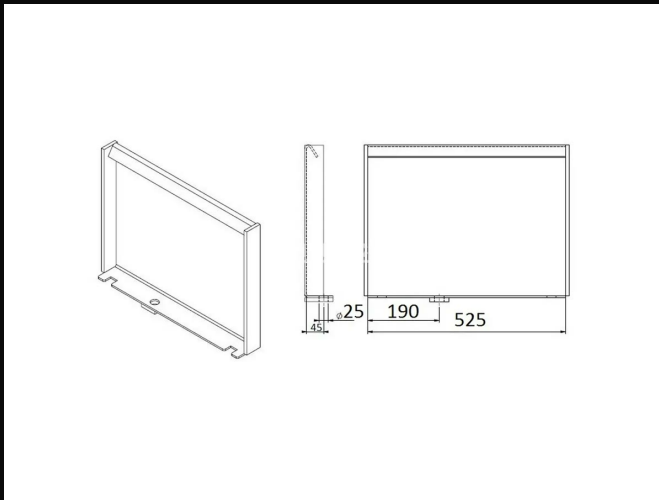
### TECHNISCHE GEGEVENS

- › Euro-aansluiting compatibel met GP010
- › Robuuste stalen constructie · Hardox slijtdelen
- › Gereedschapsvrije snelwissel
- › Reserveonderdelen op voorraad · Service in DE/EN

AANLASDELEN / SNIJSET

# Anschweißöse koppelplaat Knikmops KM130

Anschweißöse passend für koppelplaat Knikmops KM130. Robuste Stahlausführung zum direkten Anschweißen am Anbaugerät. Preis auf Anfrage.



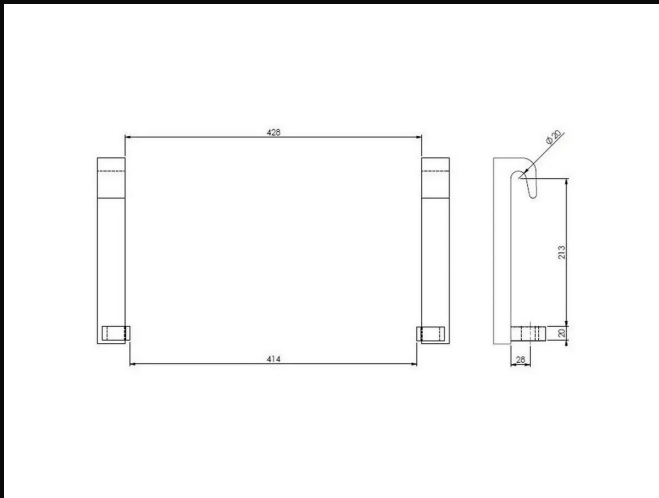
## TECHNISCHE GEGEVENS

- › Euro-aansluiting compatibel met GP010
- › Robuuste stalen constructie · Hardox slijtdelen
- › Gereedschapsvrije snelwissel
- › Reserveonderdelen op voorraad · Service in DE/EN

## AANLASDELEN / SNIJSET

# Anschweißöse Avant - Giant - Multione - Norcar zwaar

Anschweißöse passend für Avant - Giant - Multione - Norcar zwaar. Robuste Stahlausführung zum direkten Anschweißen am Anbaugerät. Achse 20mm. Preis auf Anfrage.



## TECHNISCHE GEGEVENS

- › Euro-aansluiting compatibel met GP010
- › Robuuste stalen constructie · Hardox slijtdelen
- › Gereedschapsvrije snelwissel
- › Reserveonderdelen op voorraad · Service in DE/EN

AANLASDELEN / SNIJSET

## Anschweißöse euro recht

Anschweißöse passend für euro recht. Robuste Stahlausführung zum direkten Anschweißen am Anbaugerät. Achse 40mm. Preis auf Anfrage.



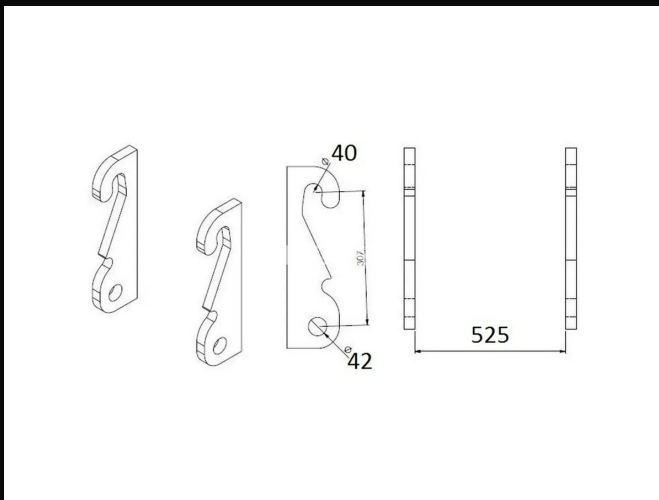
### TECHNISCHE GEGEVENS

- › Euro-aansluiting compatibel met GP010
- › Robuuste stalen constructie · Hardox slijtdelen
- › Gereedschapsvrije snelwissel
- › Reserveonderdelen op voorraad · Service in DE/EN

AANLASDELEN / SNIJSET

## Anschweißöse Knikmops KM180 - KM250

Anschweißöse passend für Knikmops KM180 - KM250. Robuste Stahlausführung zum direkten Anschweißen am Anbaugerät. Achse 40mm. Preis auf Anfrage.



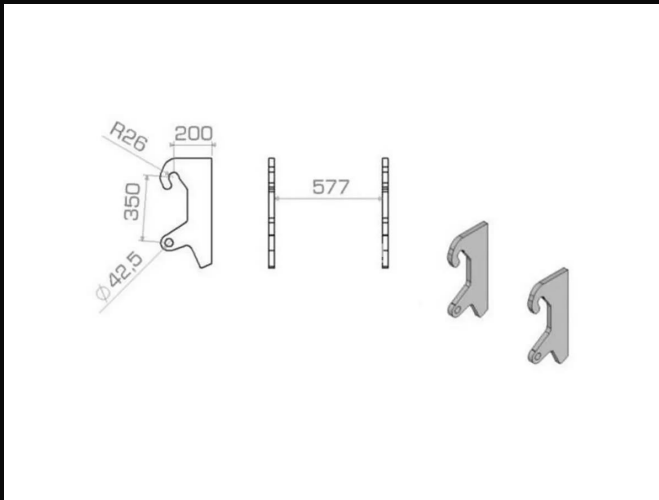
### TECHNISCHE GEGEVENS

- › Euro-aansluiting compatibel met GP010
- › Robuuste stalen constructie · Hardox slijtdelen
- › Gereedschapsvrije snelwissel
- › Reserveonderdelen op voorraad · Service in DE/EN

AANLASDELEN / SNIJSET

## Anschweißöse Paus

Anschweißöse passend für Paus. Robuste Stahlausführung zum direkten Anschweißen am Anbaugerät. Achse 50mm. Preis auf Anfrage.



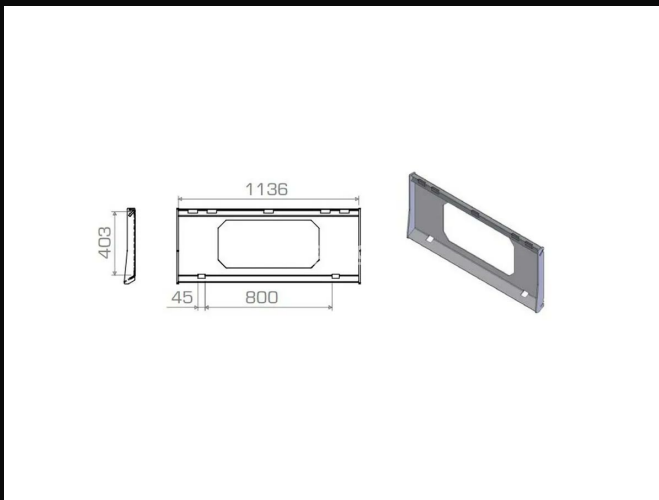
### TECHNISCHE GEGEVENS

- › Euro-aansluiting compatibel met GP010
- › Robuuste stalen constructie · Hardox slijtdelen
- › Gereedschapsvrije snelwissel
- › Reserveonderdelen op voorraad · Service in DE/EN

AANLASDELEN / SNIJSET

## Anschweißteil Bobcat, schranklader plaat

Anschweißteil-Adapter passend für Bobcat, schranklader plaat. Präzisionsgefertigte Stahlausführung für sicheres Anbringen am Schnellwechsler. Lieferung als Set, Preis auf Anfrage.



### TECHNISCHE GEGEVENS

- › Euro-aansluiting compatibel met GP010
- › Robuuste stalen constructie · Hardox slijtdelen
- › Gereedschapsvrije snelwissel
- › Reserveonderdelen op voorraad · Service in DE/EN

AANLASDELEN / SNIJSET

## Anschweißöse Schäffer aanlasoren schuin hydro(645MM)

Anschweißöse passend für Schäffer aanlasoren schuin hydro(645MM). Robuste Stahlausführung zum direkten Anschweißen am Anbaugerät. Achse 40mm. Preis auf Anfrage.



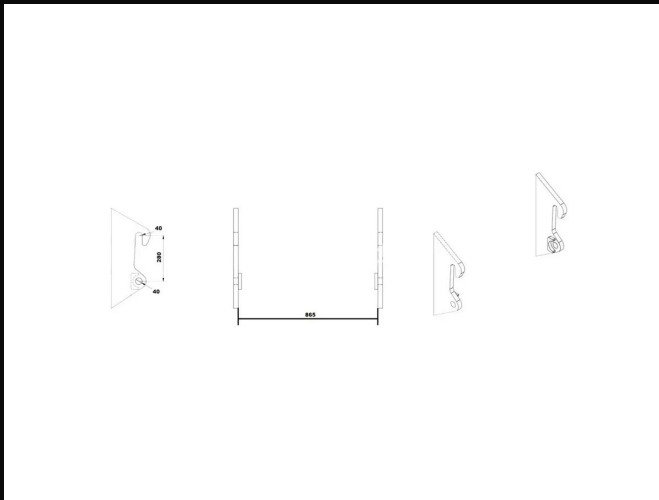
### TECHNISCHE GEGEVENS

- › Euro-aansluiting compatibel met GP010
- › Robuuste stalen constructie · Hardox slijtdelen
- › Gereedschapsvrije snelwissel
- › Reserveonderdelen op voorraad · Service in DE/EN

AANLASDELEN / SNIJSET

## Anschweißöse Schäffer aanlasoren schuin hydro(865MM)

Anschweißöse passend für Schäffer aanlasoren schuin hydro(865MM). Robuste Stahlausführung zum direkten Anschweißen am Anbaugerät. Achse 40mm. Preis auf Anfrage.



### TECHNISCHE GEGEVENS

- › Euro-aansluiting compatibel met GP010
- › Robuuste stalen constructie · Hardox slijtdelen
- › Gereedschapsvrije snelwissel
- › Reserveonderdelen op voorraad · Service in DE/EN

AANLASDELEN / SNIJSET

## Anschweißteil Schaffer koker gesneden

Anschweißteil-Adapter passend für Schaffer koker gesneden. Präzisionsgefertigte Stahlausführung für sicheres Anbringen am Schnellwechsler. Lieferung als Set, Preis auf Anfrage.



### TECHNISCHE GEGEVENS

- › Euro-aansluiting compatibel met GP010
- › Robuuste stalen constructie · Hardox slijtdelen
- › Gereedschapsvrije snelwissel
- › Reserveonderdelen op voorraad · Service in DE/EN

AANLASDELEN / SNIJSET

## Anschweißteil Schaffer koker opname / JCB 403 op plaat

Anschweißteil-Adapter passend für Schaffer koker opname / JCB 403 op plaat. Präzisionsgefertigte Stahlausführung für sicheres Anbringen am Schnellwechsler. Lieferung als Set, Preis auf Anfrage.



### TECHNISCHE GEGEVENS

- › Euro-aansluiting compatibel met GP010
- › Robuuste stalen constructie · Hardox slijtdelen
- › Gereedschapsvrije snelwissel
- › Reserveonderdelen op voorraad · Service in DE/EN

AANLASDELEN / SNIJSET

## Anschweißteil Thaler gelast op plaat

Anschweißteil-Adapter passend für Thaler gelast op plaat. Präzisionsgefertigte Stahlausführung für sicheres Anbringen am Schnellwechsler. Lieferung als Set, Preis auf Anfrage.



### TECHNISCHE GEGEVENS

- › Euro-aansluiting compatibel met GP010
- › Robuuste stalen constructie · Hardox slijtdelen
- › Gereedschapsvrije snelwissel
- › Reserveonderdelen op voorraad · Service in DE/EN

# Aanlasdelen / Snijset

**BONUS****50+ adaptersets voor alle grote OEM-merken**

Volledige catalogus van aanlasdelen, snijsets en adapters voor Volvo, CAT, JCB, Liebherr, Hitachi, Komatsu, Hyundai, Kubota en meer — direct online beschikbaar. Scan de QR-code voor uw taal en configureer uw passende set.

**QR SCANNEN — ONLINE CATALOGUS**

NL · Nederlands



PL · Polski



DE · Deutsch



EN · English

[gp-maschinen.de/kategorie/anschweiss](https://gp-maschinen.de/kategorie/anschweiss) · [?lang=de](https://gp-maschinen.de/?lang=de) · [?lang=en](https://gp-maschinen.de/?lang=en) · [?lang=nl](https://gp-maschinen.de/?lang=nl) · [?lang=pl](https://gp-maschinen.de/?lang=pl)

# Contact

Neem contact op — wij adviseren u graag persoonlijk.

## G&P Maschinen GmbH

Adres: Industriestrasse, Gehrden, Duitsland

Telefoon: +49 151 6126 3077

E-mail: [info@gp-maschinen.de](mailto:info@gp-maschinen.de)

Web: [gp-maschinen.de](http://gp-maschinen.de)

Openingstijden: ma–vr 08:00–17:00

Eindmontage: Gehrden

Service & onderdelen: in DE / EN



# Katalog Produktów 2026

Mini-koparki · Ładowarki · Ładowacze · Osprzęt

# 2026

Budownictwo · Rolnictwo · Logistyka

G&P Maschinen GmbH

Zaprojektowane przez Pinky Creative Studio — [stopmetzoeken.store](http://stopmetzoeken.store)

# Spis Treści

## MINI-KOPARKI

---

GP01MB .....	4
--------------	---

## MINI-ŁADOWARKI

---

GP1825 .....	6
--------------	---

## ŁADOWARKI PRZEGUBOWE

---

GP01O .....	8
-------------	---

## ŁADOWACZE CZOŁOWE

---

MTS-400 .....	11
MTS-700 .....	12
MTS 900 .....	13
MTS-1200 .....	14
Tytan MT-01 MINI .....	15
Tytan MT-01 .....	16
MTS-1600 .....	17
Tytan MT-02 .....	18
Tytan MT-03 .....	19
Tytan MT-04 .....	20

## OSPRZĘT

---

Ballenzange CHB-01 .....	22
Quaderballenzange CHBK-01 .....	23
Schaufel IA-01 .....	24
Schaufel IA-02 .....	25
Schaufel IA-03 .....	26
Palettengabel 2,5 t .....	27
Niederhalter NH-01 .....	28
Palettengabel mit Niederhalter PGN-01 .....	29
Mist-Krokodilgebiss KZK-02 / KZP-02 .....	30
Dunggabel WDO-01 .....	31
Holzzange HZ-01 .....	32
Hochkippschaufel LDW-01 .....	33
Staplerschaufel LS-01 / LS-02 .....	34
Greifschaukel LKZK-01 .....	35
Mist-Krokodilgebiss KZK-01 / KZP-01 .....	36
Strohgabel .....	37
Hochkippschaufel LDW-02 .....	38
Hochkippschaufel LDW-03 .....	39
Pelikangebiss PZP-01 .....	40

# Spis Treści (2)

## CZĘŚCI SPAWANE / ZESTAW TNĄCY

Anschweißteil Ahlmann, AS 45, 50e, AF60, AL60, 60e .....	42
Anschweißteil Ahlmann, AX 70, 85, 100 .....	43
Anschweißteil Atlas, 32E .....	44
Anschweißteil Atlas, AR95 .....	45
Anschweißteil Atlas, Schaeff Passend: AR42e tot AR85 .....	46
Anschweißteil Bobcat / MF / Massey Ferguson verreiker klein .....	47
Anschweißteil Claas, scorpion verreiker .....	48
Anschweißteil Deutz, Agrovector - Cat .....	49
Anschweißteil Dieci / Faresin Passend: Samson 70.10 .....	50
Anschweißteil Dieci / Faresin, Apollo 25.6 .....	51
Anschweißteil Dieci / Faresin, Debalus 28.7 .....	52
Anschweißteil Dieci / Faresin, Zeus 37.7 .....	53
Anschweißteil Fuchs, Weidemann, Wacker, Mechanisch .....	54
Anschweißteil Genie. GTH 3007 .....	55
Anschweißteil Giant recht, Pitbull, Eurotrac 20mm .....	56
Anschweißteil Giant schuin, Pitbull, Eurotrac, 20mm .....	57
Anschweißteil JCB / John Deere / Matbro / pin-cone .....	58
Anschweißteil JCB / Q-fit, 526-55, 527-55 .....	59
Anschweißteil JCB Quick hitch .....	60
Anschweißteil John Deere Passend CX serie .....	61
Anschweißteil John Deere, CX-serie, zwaar .....	62
Anschweißteil Kramer / Volvo / Zettelmeijer, 880 , L40, L45 ZL1001 .....	63
Anschweißteil Kramer Passend: 112 - 350 .....	64
Anschweißteil Kramer Passend: 212 - 850 .....	65
Anschweißteil Liebherr, 506, L507 .....	66
Anschweißteil Manitou groot .....	67
Anschweißteil Manitou klein .....	68
Anschweißteil Merlo .....	69
Anschweißteil New Holland, LM410 tot LM430 .....	70
Anschweißteil Terex, Schaeff, TL60, TL70, SKL 823 - 823, SKS 631 .....	71
Anschweißteil Terex, Schaeff, TL80 - TL120, SKS 661, SKL 833 - 853 .....	72
Anschweißteil Thaler los .....	73
Anschweißteil Volvo / Hitachi / JCB / Liebherr L50-L120 .....	74
Anschweißteil Volvo / Zettelmeijer, L20, L25, ZL402 .....	75
Anschweißteil Volvo, Hitachi, Liebherr L30 .....	76
Anschweißteil Weidemann hydraulisch .....	77
Anschweißteil aanlasplaat Knikmops 70, 80, 90 en 100 .....	78
Anschweißteil / koppelhaak Euro boven .....	79
Anschweißteil / koppelhaak Euro Onder .....	80
Anschweißöse koppelplaat Knikmops KM130 .....	81
Anschweißöse Avant - Giant - Multione - Norcar zwaar .....	82
Anschweißöse euro recht .....	83
Anschweißöse Knikmops KM180 - KM250 .....	84
Anschweißöse Paus .....	85

## Spis Treści (3)

Anschweißteil Bobcat, schranklader plaat .....	86
Anschweißöse Schäffer aanlasoren schuin hydro(645MM) .....	87
Anschweißöse Schäffer aanlasoren schuin hydro(865MM) .....	88
Anschweißteil Schäffer koker gesneden .....	89
Anschweißteil Schäffer koker opname / JCB 403 op plaat .....	90
Anschweißteil Thaler gelast op plaat .....	91

# Mini-koparki

---

Kompaktowe mini-koparki. Zwinne, precyzyjne, do każdej pracy.

# GP01MB

Mini-koparki

**NOWOŚĆ**



GP01MB to kompaktowa mini-koparka klasy 1 tony, idealna do ciasnych placów budowy, prac ogrodowych i krajobrazowych, inżynierii lądowej oraz przyłączy domowych. Dzięki szerokości transportowej zaledwie 750 mm mieści się w każdym otworze drzewiowym i na każdej przyczepie.

Silnik wysokoprężny Kubota Z482 Stage V dostarcza 9,9 kW (13,5 KM) przy masie roboczej 1050 kg i maksymalnej głębokości kopania 1700 mm. Składane gumowe gąsienice (180 mm) chronią wrażliwe powierzchnie, takie jak chodniki, trawniki i ścieżki ogrodowe.

## DANE TECHNICZNE

SILNIK

**Kubota Z482 (Stage V)**

MOC (KM)

**13.5**

MASA ROBOCZA (KG)

**1050**

MAKS. GŁĘBOKOŚĆ KOPANIA (MM)

**1700**

MAKS. ZASIĘG (MM)

**3100**

SZEROKOŚĆ TRANSPORTOWA (MM)

**750**

POJEMNOŚĆ ŁYŻKI (L)

**22**

SZEROKOŚĆ ŁYŻKI (MM)

**350**

SZEROKOŚĆ GAŚSIENICY (MM)

**180**

DŁUGOŚĆ (MM)

**3200**

WYSOKOŚĆ (MM)

**2200**

PRĘDKOŚĆ MAKS. (KM/H)

**2.2**

# Mini-ładowarki



## MINI-LADOWARKI

# GP1825

GP1825 — kompakter Mini-Lader Klasse 2650 kg. Kubota V1505-EF01 Euro 5 Motor, 18,2 kW / 25 PS, 1900 daN Hubkraft, max. Hubhoehe 2800 mm, Knickgelenk 40 Grad, Bondioli & Pavesi Hydraulik 180 bar / 56 l/min. Demnaechst verfuegbar — Werksmontage Gehrden.



## DANE TECHNICZNE

- › Mocowanie Euro kompatybilne z GP010
- › Solidna konstrukcja stalowa · części ścierne Hardox
- › Wymiana bez narzędzi
- › Części zamienne w magazynie · Serwis w DE/EN

# Ładowarki Przegubowe

---

Ładowarki przegubowe. Solidne, precyzyjne, bezkompromisowe.

# GP010

Ładowarki Przegubowe

**NOWOŚĆ**



GP010 to wydajna i wszechstronna ładowarka przegubowa, która zapewnia wysoką wydajność i moc do codziennej profesjonalnej pracy w budownictwie, rolnictwie, ogrodnictwie i obsłudze magazynów. Dzięki solidnej konstrukcji i nowoczesnemu silnikowi Kubota Euro 5 (V1505) ta maszyna oferuje niezrównane osiągi w każdej sytuacji.

Dzięki mocy 24,47 KM rozłożonej na 4 cylindry, GP010 gwarantuje niezawodną pracę i osiąga prędkość maksymalną do 12 km/h. Łyżka 0,5 m<sup>3</sup> o szerokości 1650 mm i maksymalnym wysięgu wysypu 603 mm na pełnej wysokości umożliwia szybki i łatwy załadunek oraz rozładunek. Wysokość podnoszenia 2750 mm pozwala GP010 wykonywać różnorodne zadania — od transportu materiałów po pracę w wymagającym terenie.

## DANE TECHNICZNE

SILNIK

**Kubota V1505 (Euro 5)**

MOC (KM)

**24.47**

UDŹWIG (KG)

**900**

MAŚA ROBOCZA (KG)

**2300**

POJEMNOŚĆ ŁYŻKI (L)

**500**

SZEROKOŚĆ ŁYŻKI (MM)

**1650**

PRĘDKOŚĆ MAKS. (KM/H)

**12**

WYSOKOŚĆ PODNOSZENIA (MM)

**2750**

DŁUGOŚĆ (MM)

**4067**

SZEROKOŚĆ (MM)

**1451**

WYSOKOŚĆ (MM)

**2254**

PROMIEŃ SKRĘTU (MM)

**3375**

# Warianty Kolorystyczne



**GP010 Red**



**GP010 Blue**



**GP010 Yellow**

## Zakres Dostawy

Ładowarka GP010 · łyżka standardowa 0,5 m<sup>3</sup> · mechaniczny system szybkozłącza · sterowanie joystickiem · dostawa w Niemczech i krajach Beneluksu

## Dostępny Osprzęt

- pług śnieżny
- kosiarka
- wiertło FI30/120
- łyżka 4-w-1
- krokodyl
- chwytak do bel
- widły paletowe
- wiertło
- łyżka z chwytakiem

# Ładowacze Czołowe

---

Ładowacze czołowe do ciągników od 20 do 180 KM. Mocowanie Euro, prowadzenie równo

# MTS-400

Ładowacze Czołowe

**NOWOŚĆ**



MTS-400 to kompaktowa ładowarka czołowa do małych ciągników od 30 do 50 KM, idealna do gospodarstw hobbystycznych, stajni końskich i małych szkółek. Udźwig 400 kg, wysokość podnoszenia 2500 mm.

Solidna konstrukcja spawana z rurą ramą stalową, mocowanie Euro/SMS do różnych osprzętów (łyżka, widły paletowe, chwytak do bel). Mechaniczne szybkozłącze w standardzie, hydrauliczne na życzenie.

## DANE TECHNICZNE

CIĄGNIK (KM)

**30–50**

UDŹWIG (KG)

**400**

WYSOKOŚĆ PODNOSZENIA (MM)

**2500**

ZASIĘG (MM)

**1200**

KĄT ODCHYLENIA (°)

**45**

KĄT WYSYPU (°)

**55**

MASA ROBOCZA (KG)

**220**

MOCOWANIE

**Euro / SMS**

SZYBKOZŁĄCZE

**Mechanical (hydraulic optional)**

# MTS-700

Ładowacze Czołowe

**NOWOŚĆ**



Solidny ładowacz czołowy MTS-700 do profesjonalnej pracy na gospodarstwie, budowie i w służbach komunalnych.

Wyposażenie standardowe: euronamka, trzecia sekcja hydrauliczna, joystick, system samopoziomowania. Malowanie proszkowe w kolorze wybranym przez klienta.

## DANE TECHNICZNE

CIĄGNIK (KM)

**50–80**

UDŹWIG (KG)

**700**

WYSOKOŚĆ PODNOSZENIA (MM)

**2900**

ZASIĘG (MM)

**1450**

KĄT ODCHYLENIA (°)

**47**

KĄT WYSYPU (°)

**58**

MASA ROBOCZA (KG)

**320**

MOCOWANIE

**Euro / SMS**

SZYBKOZŁĄCZE

**Mechanical (hydraulic optional)**

# MTS 900

Ładowacze Czołowe

**NOWOŚĆ**



Solidny ładowacz czołowy MTS 900 do profesjonalnej pracy na gospodarstwie, budowie i w służbach komunalnych.

Wyposażenie standardowe: euronramka, trzecia sekcja hydrauliczna, joystick, system samopoziomowania. Malowanie proszkowe w kolorze wybranym przez klienta.

## DANE TECHNICZNE

CIĄGNIK (KM)

**70–100**

UDŹWIG (KG)

**900**

WYSOKOŚĆ PODNOSZENIA (MM)

**3300**

ZASIĘG (MM)

**1600**

KĄT ODCHYLENIA (°)

**50**

KĄT WYSYPU (°)

**60**

MASA ROBOCZA (KG)

**380**

MOCOWANIE

**Euro / SMS**

SZYBKOZŁĄCZE

**Hydraulic**

# MTS-1200

Ładowacze Czołowe

NOWOŚĆ



Solidny ładowacz czołowy do profesjonalnej pracy na gospodarstwie, budowie i w służbach komunalnych. Konstrukcja wsporcza zapewnia wysoką sztywność i precyzję pracy pod pełnym obciążeniem.

Wyposażenie standardowe: euronamka, trzecia sekcja hydrauliczna, joystick, system samopoziomowania. Malowanie proszkowe w kolorze wybranym przez klienta.

## DANE TECHNICZNE

CIĄGNIK (KM)

**40-60**

UDŹWIG (KG)

**1200**

WYSOKOŚĆ PODNOSZENIA (MM)

**3430**

KĄT WYSYPU (°)

**58**

MASA ROBOCZA (KG)

**460**

# Tytan MT-01 MINI

Ładowacze Czołowe

NOWOŚĆ



Solidny ładowacz czołowy Tytan MT-01 MINI do profesjonalnej pracy na gospodarstwie, budowie i w służbach komunalnych.

Wyposażenie standardowe: euronaręba, trzecia sekcja hydrauliczna, joystick, system samopoziomowania. Malowanie proszkowe w kolorze wybranym przez klienta.

## DANE TECHNICZNE

CIĄGNIK (KM)

**80**

UDŹWIG (KG)

**1300**

WYSOKOŚĆ PODNOSZENIA (MM)

**3220**

KĄT WYSYPU (°)

**51**

MASA ROBOCZA (KG)

**496**

# Tytan MT-01

Ładowacze Czołowe

**NOWOŚĆ**



Solidny ładowacz czołowy Tytan MT-01 do profesjonalnej pracy na gospodarstwie, budowie i w służbach komunalnych.

Wyposażenie standardowe: euronorm, trzecia sekcja hydrauliczna, joystick, system samopoziomowania. Malowanie proszkowe w kolorze wybranym przez klienta.

## DANE TECHNICZNE

CIĄGNIK (KM)

**70-90**

UDŹWIG (KG)

**1300**

WYSOKOŚĆ PODNOSZENIA (MM)

**3100**

KĄT WYSYPU (°)

**58**

MASA ROBOCZA (KG)

**496**

# MTS-1600

Ładowacze Czołowe

NOWOŚĆ



Solidny ładowacz czołowy do profesjonalnej pracy na gospodarstwie, budowie i w służbach komunalnych. Konstrukcja wsporcza zapewnia wysoką sztywność i precyzję pracy pod pełnym obciążeniem.

Wyposażenie standardowe: euronaręka, trzecia sekcja hydrauliczna, joystick, system samopoziomowania. Malowanie proszkowe w kolorze wybranym przez klienta.

## DANE TECHNICZNE

CIĄGNIK (KM)

**60-120**

UDŹWIG (KG)

**1600**

WYSOKOŚĆ PODNOSZENIA (MM)

**3570**

KĄT WYSYPU (°)

**62**

MASA ROBOCZA (KG)

**550**

# Tytan MT-02

Ładowacze Czołowe

NOWOŚĆ



Solidny ładowacz czołowy Tytan MT-02 do profesjonalnej pracy na gospodarstwie, budowie i w służbach komunalnych.

Wyposażenie standardowe: euronramka, trzecia sekcja hydrauliczna, joystick, system samopoziomowania. Malowanie proszkowe w kolorze wybranym przez klienta.

## DANE TECHNICZNE

CIĄGNIK (KM)

**60-120**

UDŹWIG (KG)

**1600**

WYSOKOŚĆ PODNOSZENIA (MM)

**3593**

KĄT WYSYPU (°)

**62**

MASA ROBOCZA (KG)

**562**

# Tytan MT-03

Ładowacze Czołowe

NOWOŚĆ



Solidny ładowacz czołowy do profesjonalnej pracy na gospodarstwie, budowie i w służbach komunalnych. Konstrukcja wsporcza zapewnia wysoką sztywność i precyzję pracy pod pełnym obciążeniem.

Wyposażenie standardowe: eुरoramka, trzecia sekcja hydrauliczna, joystick, system samopoziomowania. Malowanie proszkowe w kolorze wybranym przez klienta.

## DANE TECHNICZNE

CIĄGNIK (KM)

**90-150**

UDŹWIG (KG)

**1800**

WYSOKOŚĆ PODNOSZENIA (MM)

**3920**

KĄT WYSYPU (°)

**58**

MASA ROBOCZA (KG)

**617**

# Tytan MT-04

Ładowacze Czołowe

NOWOŚĆ



Solidny ładowacz czołowy do profesjonalnej pracy na gospodarstwie, budowie i w służbach komunalnych. Konstrukcja wsporcza zapewnia wysoką sztywność i precyzję pracy pod pełnym obciążeniem.

Wyposażenie standardowe: euronamka, trzecia sekcja hydrauliczna, joystick, system samopoziomowania. Malowanie proszkowe w kolorze wybranym przez klienta.

## DANE TECHNICZNE

CIĄGNIK (KM)

**120-190**

UDŹWIG (KG)

**2000**

WYSOKOŚĆ PODNOSZENIA (MM)

**4500**

KĄT WYSYPU (°)

**55**

MASA ROBOCZA (KG)

**666**

# Osprzęt

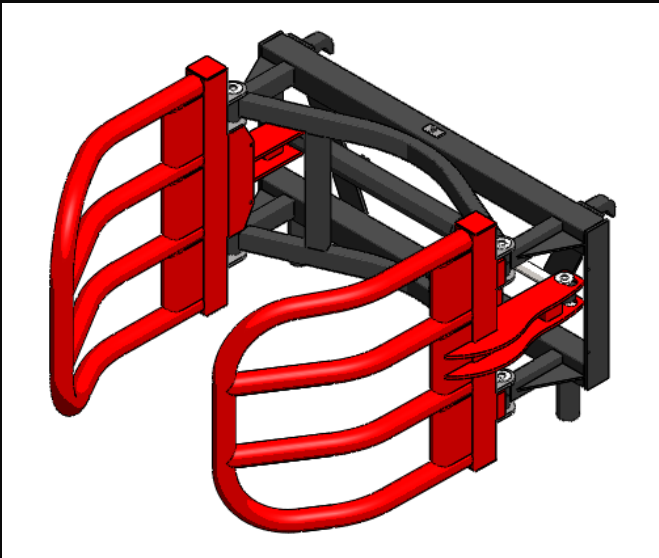


Osprzęt do każdej pracy. Wymiana bez narzędzi.

## OSPRZĘT

# Ballenzange CHB-01

Chwytnik do bel okrągłych do 1100 kg. Wytrzymała konstrukcja stalowa, hydrauliczna siła chwytu, standardowy mocowanie Euro. Zakres roboczy 800–1850 mm.



## DANE TECHNICZNE

- › Mocowanie Euro kompatybilne z GP010
- › Solidna konstrukcja stalowa · części ścierne Hardox
- › Wymiana bez narzędzi
- › Części zamienne w magazynie · Serwis w DE/EN

## OSPRZĘT

# Quaderballenzange CHBK-01

Chwytnak do bel kostkowych do 1400 kg.  
Rozszerzony zakres chwytnia 900–2100 mm,  
wzmocniona rama.



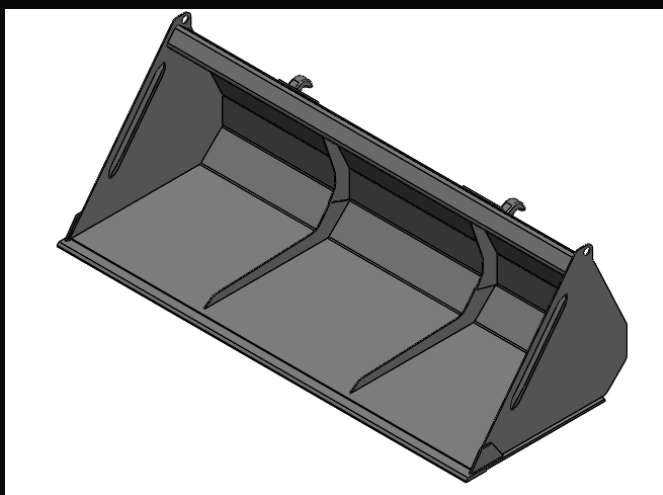
## DANE TECHNICZNE

- › Mocowanie Euro kompatybilne z GP010
- › Solidna konstrukcja stalowa · części ścierne Hardox
- › Wymiana bez narzędzi
- › Części zamienne w magazynie · Serwis w DE/EN

## OSPRZĘT

# Schaufel IA-01

Łyżka standardowa IA-01. Pojemność 500 L, szerokość 1650 mm, listwa ścierna Hardox 450. Wszechstronna do piasku, żwiru, ziemi.



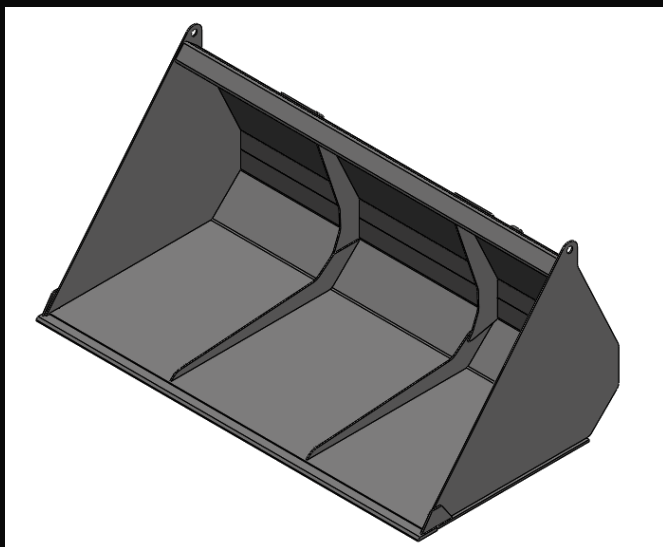
## DANE TECHNICZNE

- › Mocowanie Euro kompatybilne z GP010
- › Solidna konstrukcja stalowa · części ściernie Hardox
- › Wymiana bez narzędzi
- › Części zamienne w magazynie · Serwis w DE/EN

## OSPRZĘT

## Schaufel IA-02

Łyżka standardowa IA-02. Pojemność 700 L, szerokość 1850 mm, wzmocniona krawędź. Do cięższych prac i większych objętości.



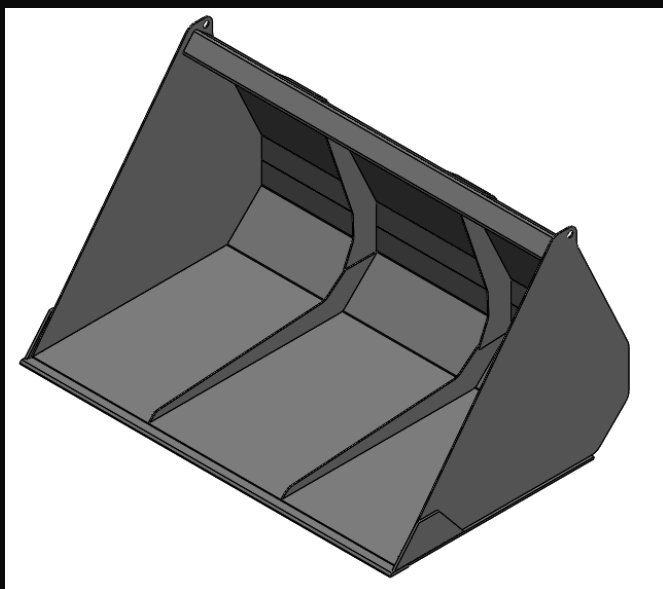
### DANE TECHNICZNE

- › Mocowanie Euro kompatybilne z GP010
- › Solidna konstrukcja stalowa · części ścierne Hardox
- › Wymiana bez narzędzi
- › Części zamienne w magazynie · Serwis w DE/EN

## OSPRZĘT

## Schaufel IA-03

Łyżka standardowa IA-03. Pojemność 900 L, szerokość 2050 mm, wersja ciężka do zastosowań przemysłowych.



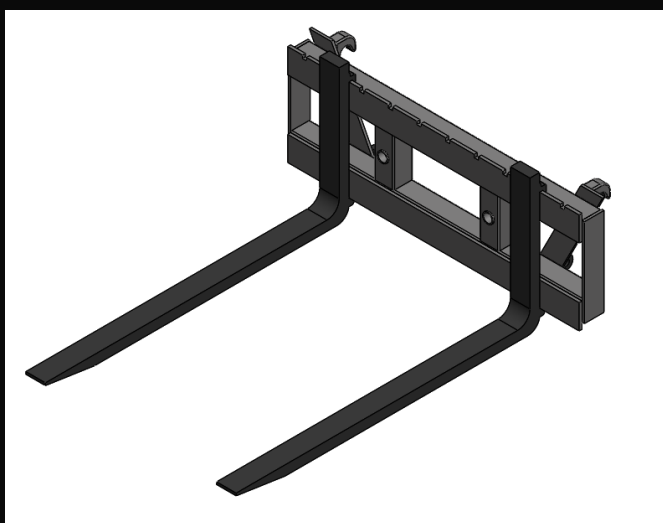
### DANE TECHNICZNE

- › Mocowanie Euro kompatybilne z GP010
- › Solidna konstrukcja stalowa · części ścierne Hardox
- › Wymiana bez narzędzi
- › Części zamienne w magazynie · Serwis w DE/EN

## OSPRZĘT

## Palettengabel 2,5 t

Widły paletowe 2,5 t. Udźwig 2500 kg, długość zębów 1100 mm, mocowanie FEM Klasy 2.



### DANE TECHNICZNE

- › Mocowanie Euro kompatybilne z GP010
- › Solidna konstrukcja stalowa · części ścierne Hardox
- › Wymiana bez narzędzi
- › Części zamienne w magazynie · Serwis w DE/EN

## OSPRZĘT

## Niederhalter NH-01



Dociskacz NH-01 do wideł paletowych. Sterowany hydraulicznie, do palet, bel i materiałów luzem. Zakres roboczy do 2200 mm.

### DANE TECHNICZNE

- › Mocowanie Euro kompatybilne z GP010
- › Solidna konstrukcja stalowa · części ścierne Hardox
- › Wymiana bez narzędzi
- › Części zamienne w magazynie · Serwis w DE/EN

## OSPRZĘT

# Palettengabel mit Niederhalter PGN-01

Widły paletowe z dociskaczem PGN-01. Udźwig 2500 kg, długość zębów 1100 mm, zintegrowany hydrauliczny zacisk.



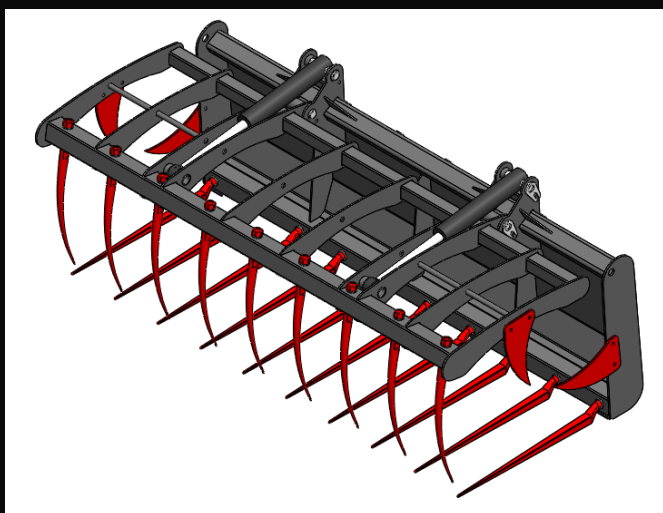
## DANE TECHNICZNE

- › Mocowanie Euro kompatybilne z GP010
- › Solidna konstrukcja stalowa · części ścierne Hardox
- › Wymiana bez narzędzi
- › Części zamienne w magazynie · Serwis w DE/EN

## OSPRZĘT

# Mist-Krokodilgebiss KZK-02 / KZP-02

Krokodyl do obornika KZK-02 / KZP-02. Pojemność 800 L, szerokość 1800 mm, hydrauliczna szczęka górna do agresywnego chwytania.



## DANE TECHNICZNE

- › Mocowanie Euro kompatybilne z GP010
- › Solidna konstrukcja stalowa · części ścierne Hardox
- › Wymiana bez narzędzi
- › Części zamienne w magazynie · Serwis w DE/EN

## OSPRZĘT

# Dunggabel WDO-01

Widły do obornika WDO-01 do obornika, kieszonki i silosu. Zęby ze stali hartowanej, hydrauliczny zacisk. Szerokość 1800 mm, pojemność 700 L.



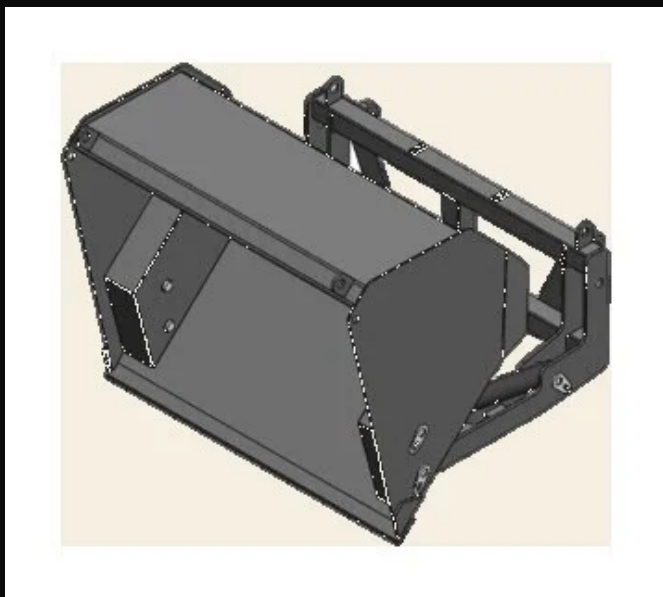
## DANE TECHNICZNE

- › Mocowanie Euro kompatybilne z GP010
- › Solidna konstrukcja stalowa · części ścierne Hardox
- › Wymiana bez narzędzi
- › Części zamienne w magazynie · Serwis w DE/EN

## OSPRZĘT

# Holzzange HZ-01

Chwytnak do drewna HZ-01 do kłód i pni. Zakres chwytny 200–1200 mm, mechanizm obrotowy, stal hartowana.



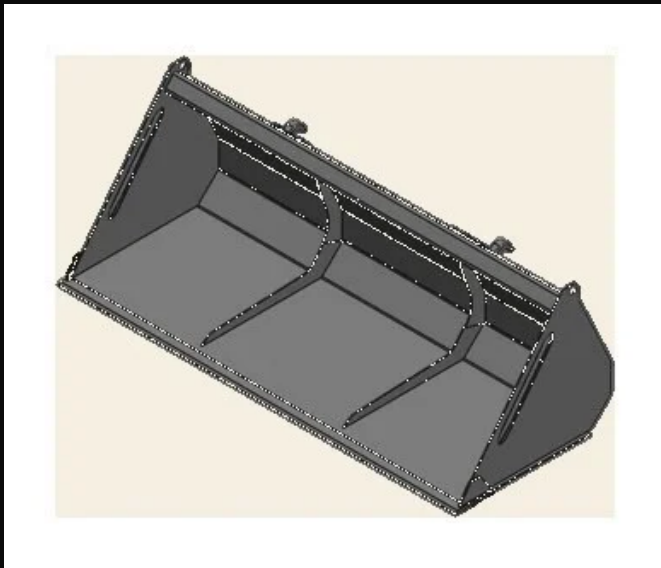
## DANE TECHNICZNE

- › Mocowanie Euro kompatybilne z GP010
- › Solidna konstrukcja stalowa · części ścierne Hardox
- › Wymiana bez narzędzi
- › Części zamienne w magazynie · Serwis w DE/EN

## OSPRZĘT

# Hochkippschaufel LDW-01

Łyżka wysokiego wysypu LDW-01 do materiałów sypkich. Pojemność 600 L, szerokość 1600 mm, wysokość wysypu do 3,2 m. Idealna do ciężarówek i kontenerów.



## DANE TECHNICZNE

- › Mocowanie Euro kompatybilne z GP010
- › Solidna konstrukcja stalowa · części ścierne Hardox
- › Wymiana bez narzędzi
- › Części zamienne w magazynie · Serwis w DE/EN

## OSPRZĘT

# Staplerschaufel LS-01 / LS-02

Łyżka do wózka widłowego LS-01/02. Pojemność 250–400 L, krawędź odporna na ścieranie, łatwe mocowanie na widłach.



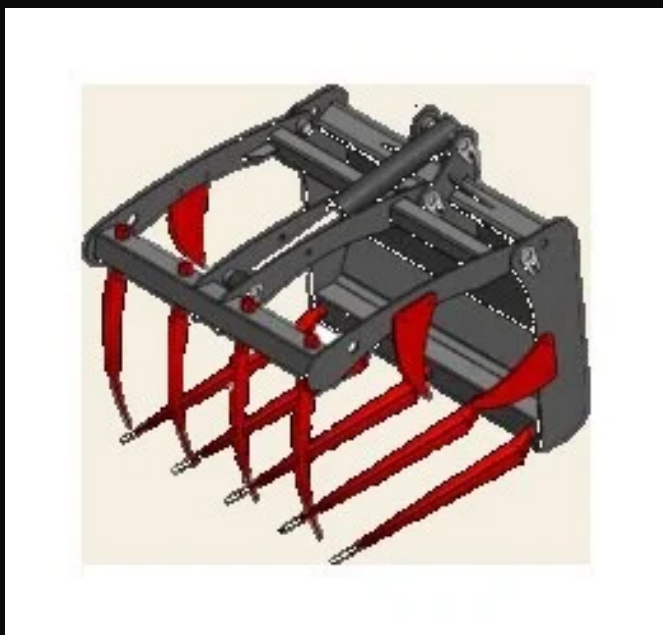
## DANE TECHNICZNE

- › Mocowanie Euro kompatybilne z GP010
- › Solidna konstrukcja stalowa · części ścierne Hardox
- › Wymiana bez narzędzi
- › Części zamienne w magazynie · Serwis w DE/EN

## OSPRZĘT

# Greifschaufel LKZK-01

Łyżka chwytakowa LKZK-01. Pojemność 600 L, szerokość 1600 mm, hydrauliczny dociskacz do materiałów luźnych i skonsolidowanych.



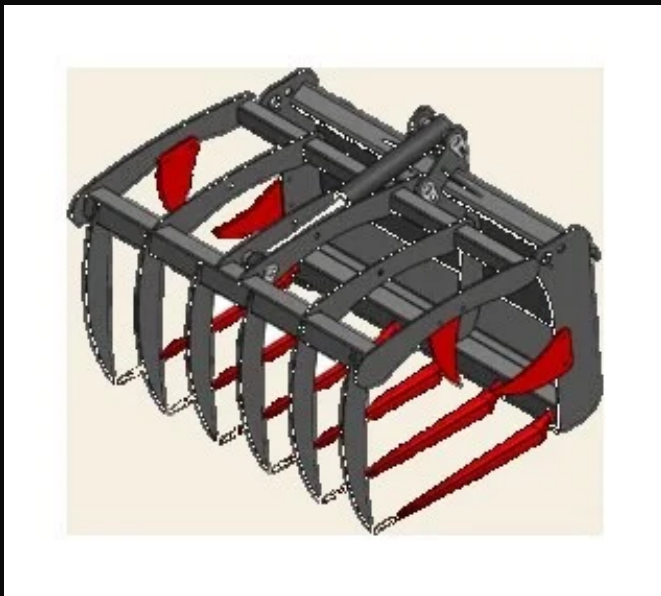
## DANE TECHNICZNE

- › Mocowanie Euro kompatybilne z GP010
- › Solidna konstrukcja stalowa · części ścierne Hardox
- › Wymiana bez narzędzi
- › Części zamienne w magazynie · Serwis w DE/EN

## OSPRZĘT

# Mist-Krokodilgebiss KZK-01 / KZP-01

Krokodyl do obornika KZK-01 / KZP-01. Pojemność 600 L, szerokość 1500 mm, hydrauliczna szczęka górna. Idealny do obornika i kiszonki.



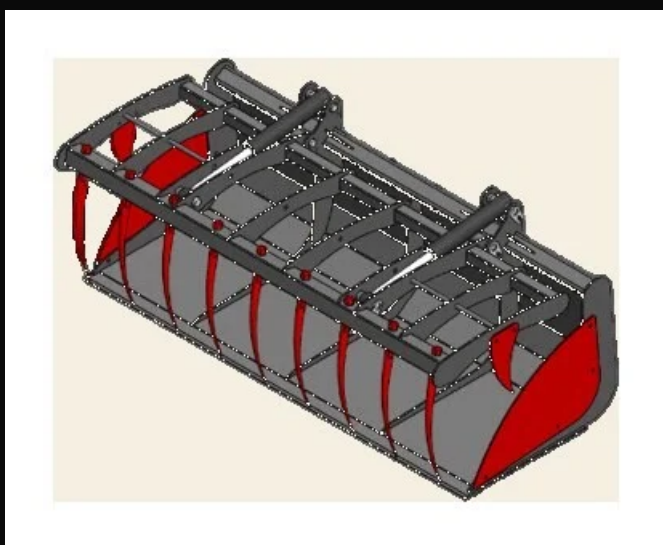
## DANE TECHNICZNE

- › Mocowanie Euro kompatybilne z GP010
- › Solidna konstrukcja stalowa · części ścierne Hardox
- › Wymiana bez narzędzi
- › Części zamienne w magazynie · Serwis w DE/EN

## OSPRZĘT

# Strohgabel

Widły do słomy do bel luźnych i prasowanych. 7 zębów, stal hartowana, łatwe mocowanie Euro.



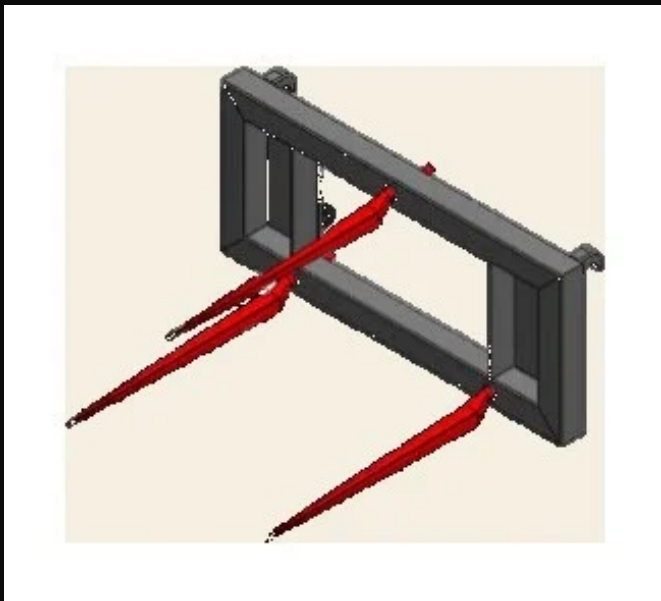
## DANE TECHNICZNE

- › Mocowanie Euro kompatybilne z GP010
- › Solidna konstrukcja stalowa · części ścierne Hardox
- › Wymiana bez narzędzi
- › Części zamienne w magazynie · Serwis w DE/EN

## OSPRZĘT

# Hochkippschaufel LDW-02

Łyżka wysokiego wysypu LDW-02. Pojemność 800 L, szerokość 1700 mm, zwiększona wysokość wysypu. Do średnich ciężarówek.



## DANE TECHNICZNE

- › Mocowanie Euro kompatybilne z GP010
- › Solidna konstrukcja stalowa · części ścierne Hardox
- › Wymiana bez narzędzi
- › Części zamienne w magazynie · Serwis w DE/EN

## OSPRZĘT

# Hochkippschaufel LDW-03

Łyżka wysokiego wysypu LDW-03. Pojemność 1000 L, szerokość 1900 mm, maks. wysokość wysypu 3,5 m. Do ciężkich kontenerów.



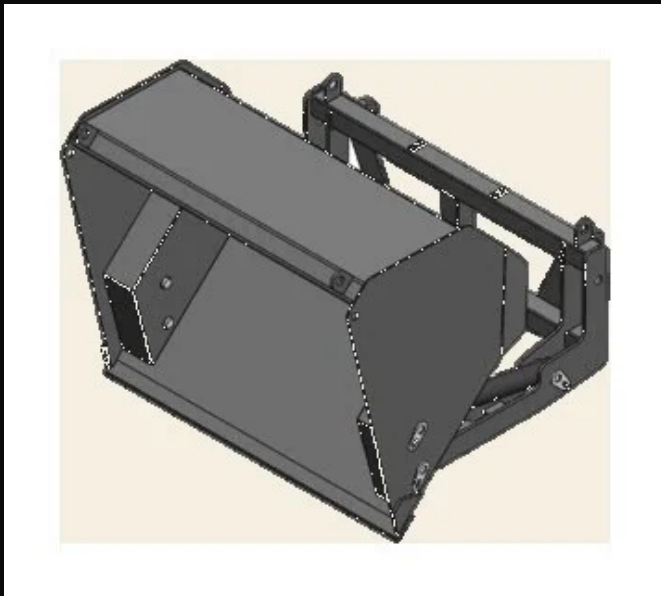
## DANE TECHNICZNE

- › Mocowanie Euro kompatybilne z GP010
- › Solidna konstrukcja stalowa · części ścierne Hardox
- › Wymiana bez narzędzi
- › Części zamienne w magazynie · Serwis w DE/EN

## OSPRZĘT

# Pelikangebiss PZP-01

Chwytnak pelikan PZP-01. Pojemność 500 L, szerokość 1500 mm, geometria zaokrąglona do materiałów o dużej gęstości.



## DANE TECHNICZNE

- › Mocowanie Euro kompatybilne z GP010
- › Solidna konstrukcja stalowa · części ścierne Hardox
- › Wymiana bez narzędzi
- › Części zamienne w magazynie · Serwis w DE/EN

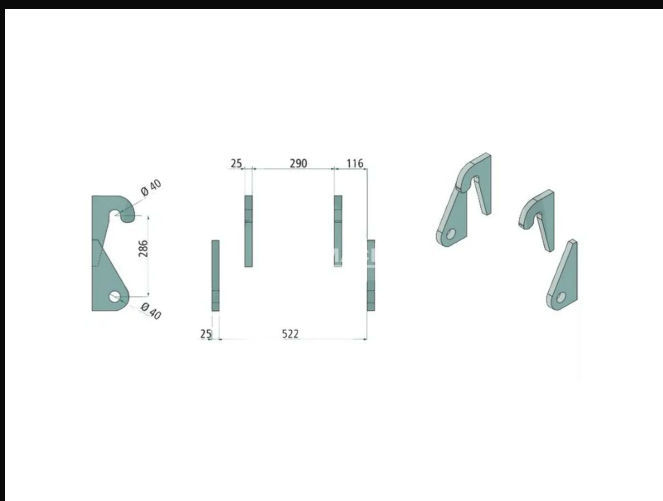
# Części Spawane / Zestawy

---

CZĘŚCI SPAWANE / ZESTAW TNĄCY

## Anschweißteil Ahlmann, AS 45, 50e, AF60, AL60, 60e

Anschweißteil-Adapter passend für Ahlmann, AS 45, 50e, AF60, AL60, 60e. Präzisionsgefertigte Stahlausführung für sicheres Anbringen am Schnellwechsler. Achse 40mm. Lieferung als Set, Preis auf Anfrage.



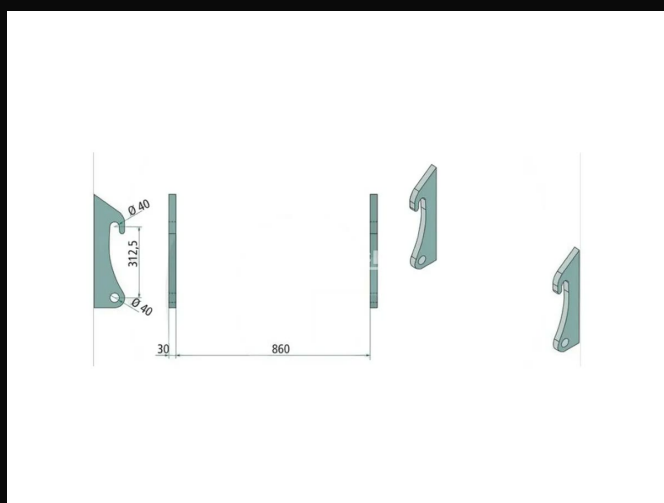
### DANE TECHNICZNE

- › Mocowanie Euro kompatybilne z GP010
- › Solidna konstrukcja stalowa · części ścierne Hardox
- › Wymiana bez narzędzi
- › Części zamienne w magazynie · Serwis w DE/EN

CZĘŚCI SPAWANE / ZESTAW TNĄCY

## Anschweißteil Ahlmann, AX 70, 85, 100

Anschweißteil-Adapter passend für Ahlmann, AX 70, 85, 100. Präzisionsgefertigte Stahlausführung für sicheres Anbringen am Schnellwechsler. Achse 40mm. Lieferung als Set, Preis auf Anfrage.



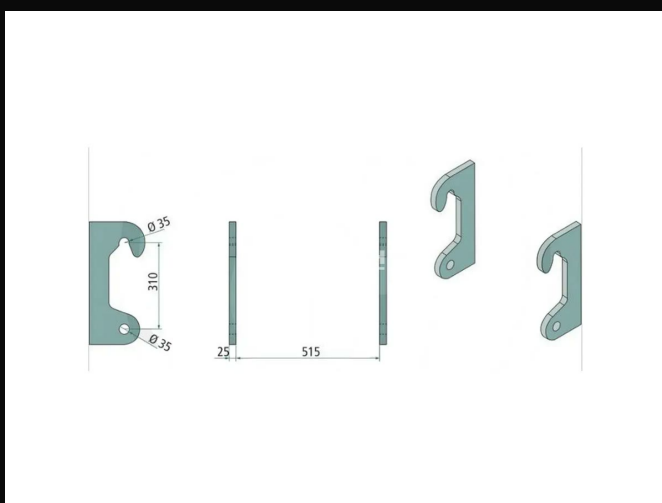
### DANE TECHNICZNE

- › Mocowanie Euro kompatybilne z GP010
- › Solidna konstrukcja stalowa · części ścierne Hardox
- › Wymiana bez narzędzi
- › Części zamienne w magazynie · Serwis w DE/EN

CZĘŚCI SPAWANE / ZESTAW TNĄCY

## Anschweißteil Atlas, 32E

Anschweißteil-Adapter passend für Atlas, 32E.  
Präzisionsgefertigte Stahlausführung für sicheres  
Anbringen am Schnellwechsler. Achse 35mm.  
Lieferung als Set, Preis auf Anfrage.



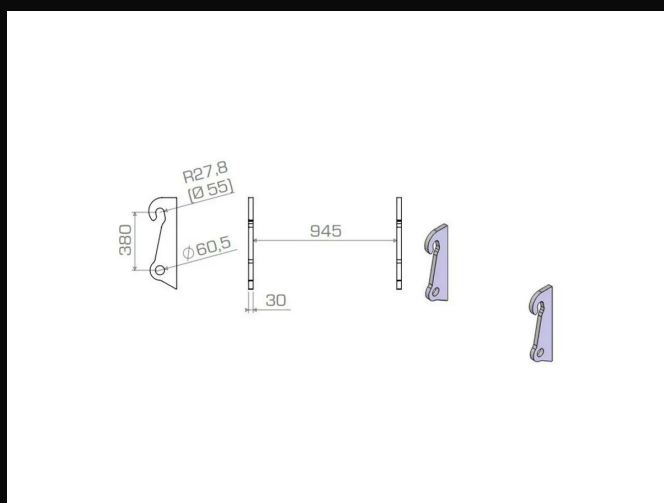
### DANE TECHNICZNE

- › Mocowanie Euro kompatybilne z GP010
- › Solidna konstrukcja stalowa · części ścierne Hardox
- › Wymiana bez narzędzi
- › Części zamienne w magazynie · Serwis w DE/EN

CZĘŚCI SPAWANE / ZESTAW TNĄCY

## Anschweißteil Atlas, AR95

Anschweißteil-Adapter passend für Atlas, AR95.  
Präzisionsgefertigte Stahlausführung für sicheres  
Anbringen am Schnellwechsler. Achse 55mm.  
Lieferung als Set, Preis auf Anfrage.



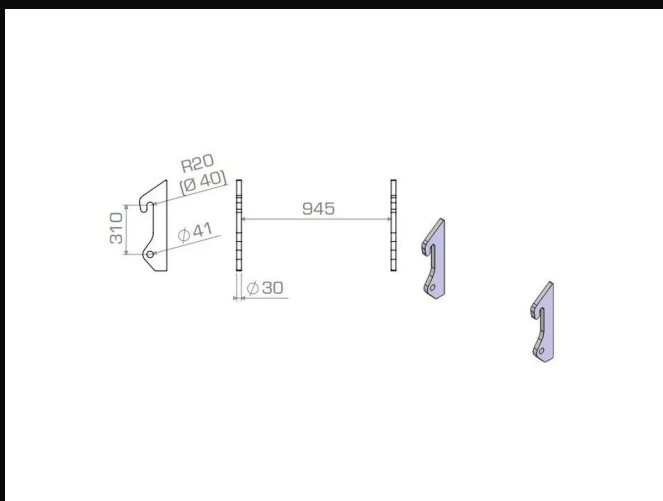
### DANE TECHNICZNE

- › Mocowanie Euro kompatybilne z GP010
- › Solidna konstrukcja stalowa · części ścierne Hardox
- › Wymiana bez narzędzi
- › Części zamienne w magazynie · Serwis w DE/EN

CZĘŚCI SPAWANE / ZESTAW TNĄCY

## Anschweißteil Atlas, Schaeff Passend: AR42e tot AR85

Anschweißteil-Adapter passend für Atlas, Schaeff Passend: AR42e tot AR85. Präzisionsgefertigte Stahlausführung für sicheres Anbringen am Schnellwechsler. Achse 40mm. Lieferung als Set, Preis auf Anfrage.



### DANE TECHNICZNE

- › Mocowanie Euro kompatybilne z GP010
- › Solidna konstrukcja stalowa · części ścierne Hardox
- › Wymiana bez narzędzi
- › Części zamienne w magazynie · Serwis w DE/EN

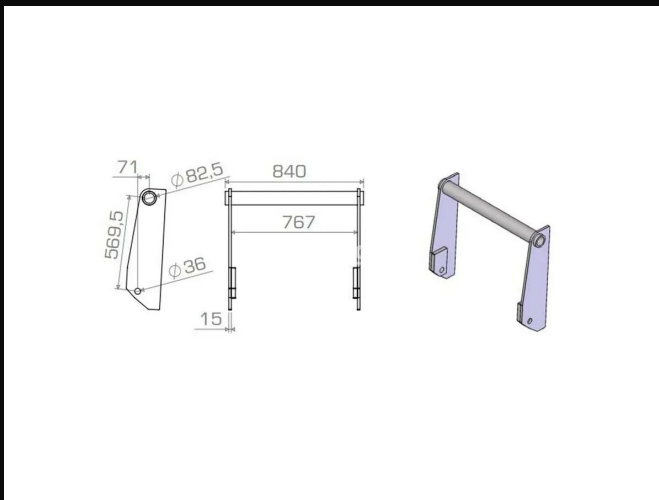
CZĘŚCI SPAWANE / ZESTAW TNĄCY

## Anschweißteil Bobcat / MF / Massey Ferguson verreiker klein

Anschweißteil-Adapter passend für Bobcat / MF / Massey Ferguson verreiker klein.

Präzisionsgefertigte Stahlausführung für sicheres Anbringen am Schnellwechsler. Achse 80mm.

Lieferung als Set, Preis auf Anfrage.



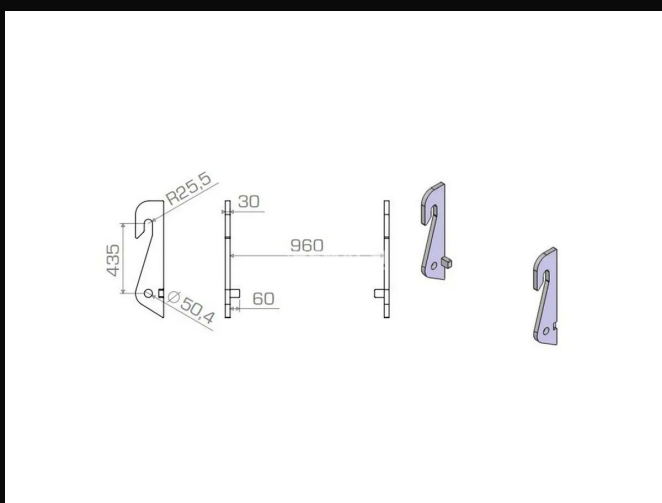
### DANE TECHNICZNE

- › Mocowanie Euro kompatybilne z GP010
- › Solidna konstrukcja stalowa · części ścierne Hardox
- › Wymiana bez narzędzi
- › Części zamienne w magazynie · Serwis w DE/EN

CZĘŚCI SPAWANE / ZESTAW TNĄCY

## Anschweißteil Claas, scorpion verreiker

Anschweißteil-Adapter passend für Claas, scorpion verreiker. Präzisionsgefertigte Stahlausführung für sicheres Anbringen am Schnellwechsler. Achse 50mm. Lieferung als Set, Preis auf Anfrage.



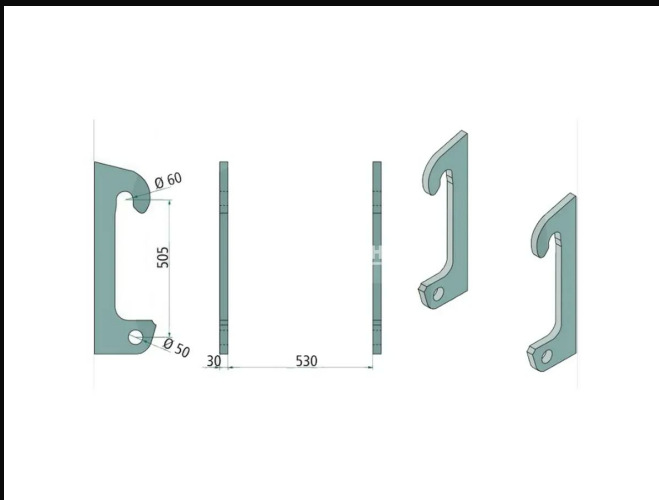
### DANE TECHNICZNE

- › Mocowanie Euro kompatybilne z GP010
- › Solidna konstrukcja stalowa · części ścierne Hardox
- › Wymiana bez narzędzi
- › Części zamienne w magazynie · Serwis w DE/EN

CZĘŚCI SPAWANE / ZESTAW TNĄCY

## Anschweißteil Deutz, Agrovector - Cat

Anschweißteil-Adapter passend für Deutz, Agrovector - Cat. Präzisionsgefertigte Stahlausführung für sicheres Anbringen am Schnellwechsler. Achse 60mm. Lieferung als Set, Preis auf Anfrage.



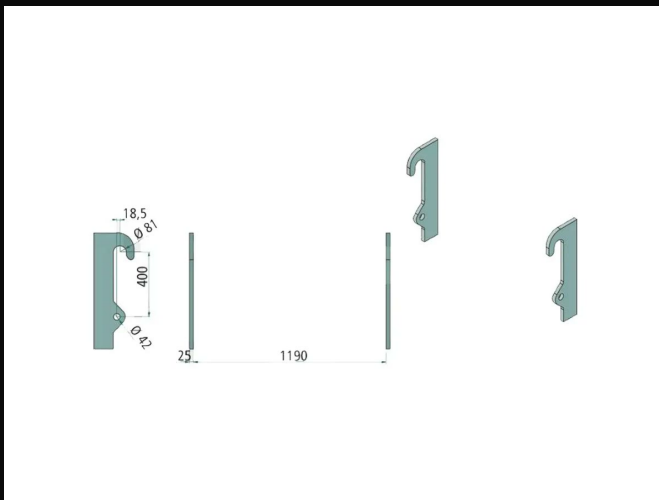
### DANE TECHNICZNE

- › Mocowanie Euro kompatybilne z GP010
- › Solidna konstrukcja stalowa · części ścierne Hardox
- › Wymiana bez narzędzi
- › Części zamienne w magazynie · Serwis w DE/EN

CZĘŚCI SPAWANE / ZESTAW TNĄCY

## Anschweißteil Dieci / Faresin Passend: Samson 70.10

Anschweißteil-Adapter passend für Dieci / Faresin Passend: Samson 70.10. Präzisionsgefertigte Stahlausführung für sicheres Anbringen am Schnellwechsler. Achse 80mm. Lieferung als Set, Preis auf Anfrage.



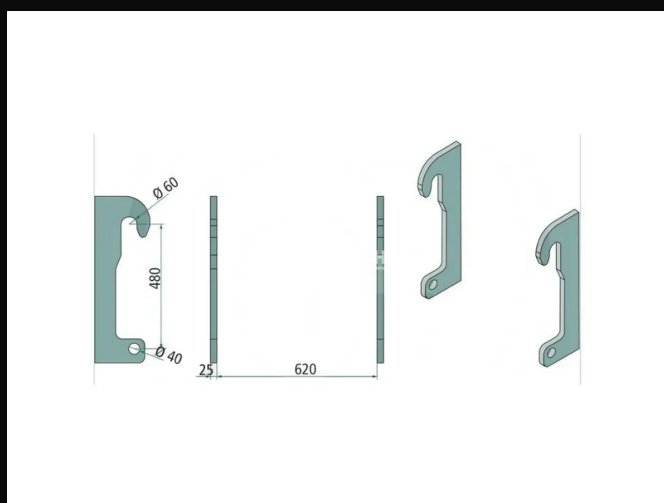
### DANE TECHNICZNE

- › Mocowanie Euro kompatybilne z GP010
- › Solidna konstrukcja stalowa · części ścierne Hardox
- › Wymiana bez narzędzi
- › Części zamienne w magazynie · Serwis w DE/EN

CZĘŚCI SPAWANE / ZESTAW TNĄCY

## Anschweißteil Dieci / Faresin, Apollo 25.6

Anschweißteil-Adapter passend für Dieci / Faresin, Apollo 25.6. Präzisionsgefertigte Stahlausführung für sicheres Anbringen am Schnellwechsler. Achse 60mm. Lieferung als Set, Preis auf Anfrage.



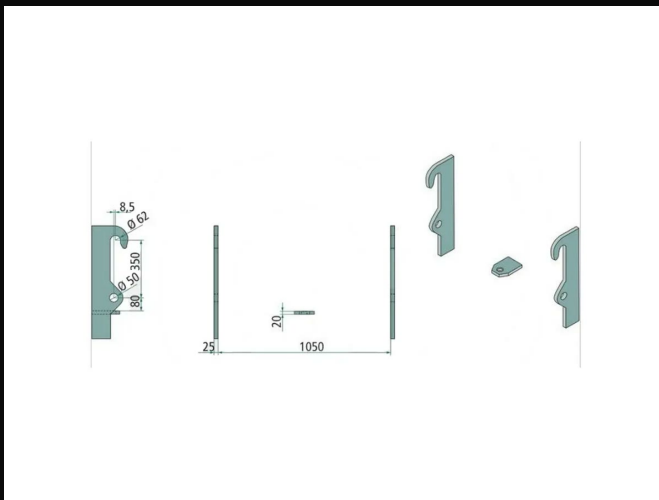
### DANE TECHNICZNE

- › Mocowanie Euro kompatybilne z GP010
- › Solidna konstrukcja stalowa · części ścierne Hardox
- › Wymiana bez narzędzi
- › Części zamienne w magazynie · Serwis w DE/EN

CZĘŚCI SPAWANE / ZESTAW TNĄCY

## Anschweißteil Dieci / Faresin, Debalus 28.7

Anschweißteil-Adapter passend für Dieci / Faresin, Debalus 28.7. Präzisionsgefertigte Stahlausführung für sicheres Anbringen am Schnellwechsler. Achse 60mm. Lieferung als Set, Preis auf Anfrage.



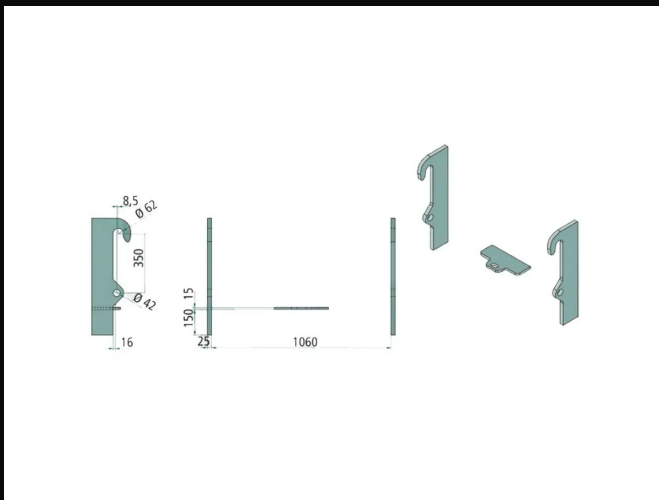
### DANE TECHNICZNE

- › Mocowanie Euro kompatybilne z GP010
- › Solidna konstrukcja stalowa · części ścierne Hardox
- › Wymiana bez narzędzi
- › Części zamienne w magazynie · Serwis w DE/EN

CZĘŚCI SPAWANE / ZESTAW TNĄCY

## Anschweißteil Dieci / Faresin, Zeus 37.7

Anschweißteil-Adapter passend für Dieci / Faresin, Zeus 37.7. Präzisionsgefertigte Stahlausführung für sicheres Anbringen am Schnellwechsler. Achse 60mm. Lieferung als Set, Preis auf Anfrage.



### DANE TECHNICZNE

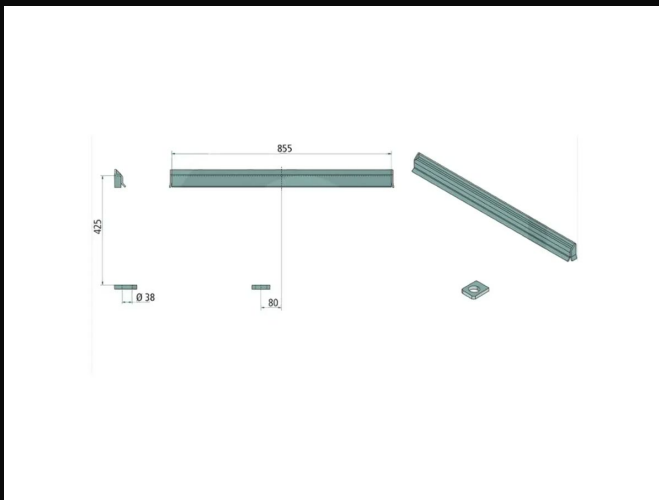
- › Mocowanie Euro kompatybilne z GP010
- › Solidna konstrukcja stalowa · części ścierne Hardox
- › Wymiana bez narzędzi
- › Części zamienne w magazynie · Serwis w DE/EN

CZĘŚCI SPAWANE / ZESTAW TNĄCY

# Anschweißteil Fuchs, Weidemann, Wacker, Mechanisch

Anschweißteil-Adapter passend für Fuchs,  
Weidemann, Wacker, Mechanisch.

Präzisionsgefertigte Stahlausführung für sicheres  
Anbringen am Schnellwechsler. Lieferung als Set,  
Preis auf Anfrage.



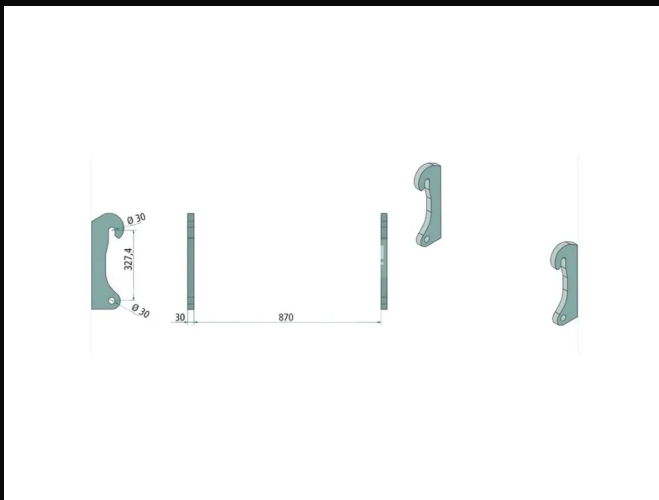
## DANE TECHNICZNE

- › Mocowanie Euro kompatybilne z GP010
- › Solidna konstrukcja stalowa · części ścierne Hardox
- › Wymiana bez narzędzi
- › Części zamienne w magazynie · Serwis w DE/EN

CZĘŚCI SPAWANE / ZESTAW TNĄCY

## Anschweißteil Genie. GTH 3007

Anschweißteil-Adapter passend für Genie. GTH 3007. Präzisionsgefertigte Stahlausführung für sicheres Anbringen am Schnellwechsler. Achse 30mm. Lieferung als Set, Preis auf Anfrage.



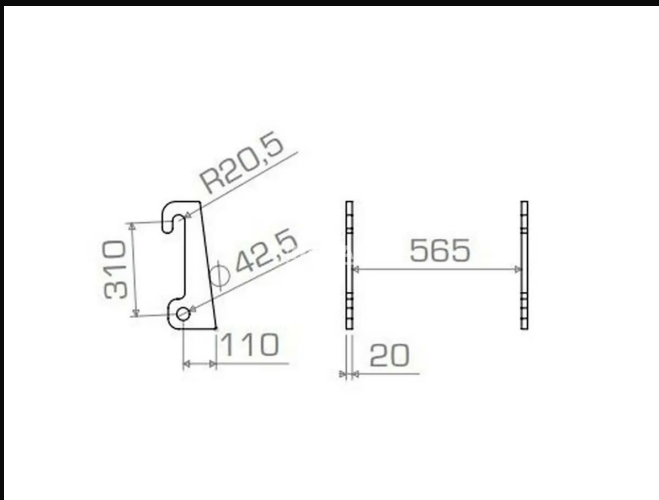
### DANE TECHNICZNE

- › Mocowanie Euro kompatybilne z GP010
- › Solidna konstrukcja stalowa · części ścierne Hardox
- › Wymiana bez narzędzi
- › Części zamienne w magazynie · Serwis w DE/EN

CZĘŚCI SPAWANE / ZESTAW TNĄCY

## Anschweißteil Giant recht, Pitbull, Eurotrac 20mm

Anschweißteil-Adapter passend für Giant recht, Pitbull, Eurotrac 20mm. Präzisionsgefertigte Stahlausführung für sicheres Anbringen am Schnellwechsler. Achse 40mm. Lieferung als Set, Preis auf Anfrage.



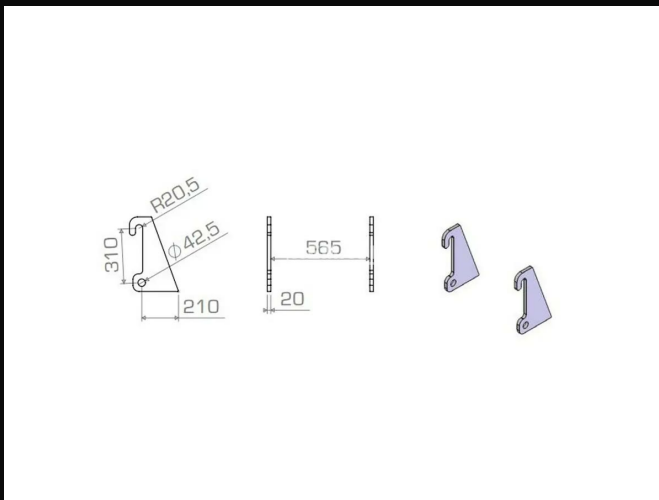
### DANE TECHNICZNE

- › Mocowanie Euro kompatybilne z GP010
- › Solidna konstrukcja stalowa · części ścierne Hardox
- › Wymiana bez narzędzi
- › Części zamienne w magazynie · Serwis w DE/EN

CZĘŚCI SPAWANE / ZESTAW TNĄCY

## Anschweißteil Giant schuin, Pitbull, Eurotrac, 20mm

Anschweißteil-Adapter passend für Giant schuin, Pitbull, Eurotrac, 20mm. Präzisionsgefertigte Stahlausführung für sicheres Anbringen am Schnellwechsler. Achse 40mm. Lieferung als Set, Preis auf Anfrage.



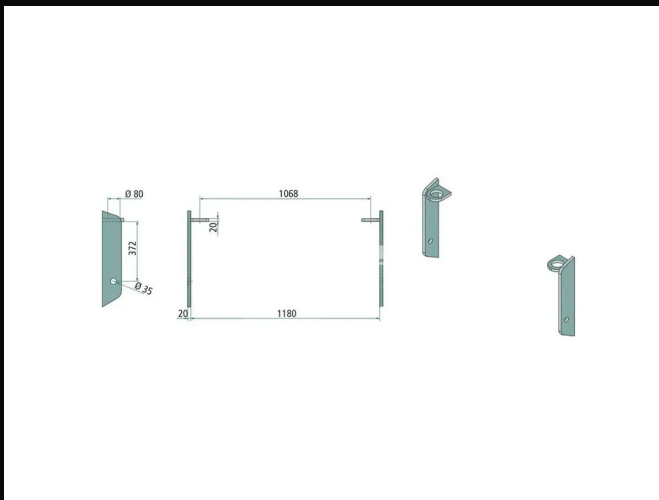
### DANE TECHNICZNE

- › Mocowanie Euro kompatybilne z GP010
- › Solidna konstrukcja stalowa · części ścierne Hardox
- › Wymiana bez narzędzi
- › Części zamienne w magazynie · Serwis w DE/EN

CZĘŚCI SPAWANE / ZESTAW TNĄCY

## Anschweißteil JCB / John Deere / Matbro / pin-cone

Anschweißteil-Adapter passend für JCB / John Deere / Matbro / pin-cone. Präzisionsgefertigte Stahlausführung für sicheres Anbringen am Schnellwechsler. Achse 80mm. Lieferung als Set, Preis auf Anfrage.



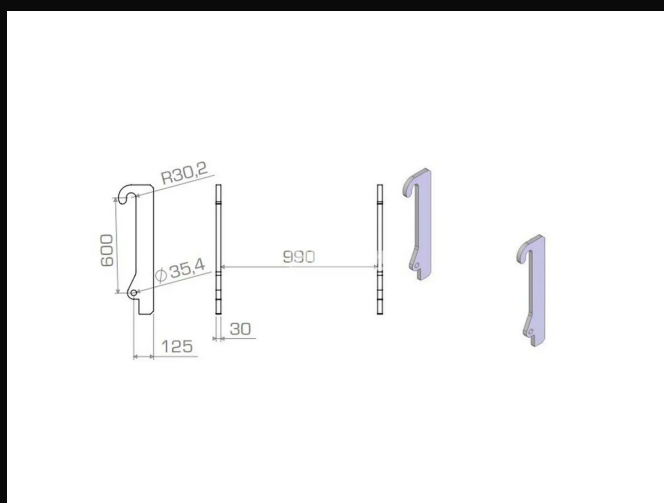
### DANE TECHNICZNE

- › Mocowanie Euro kompatybilne z GP010
- › Solidna konstrukcja stalowa · części ścierne Hardox
- › Wymiana bez narzędzi
- › Części zamienne w magazynie · Serwis w DE/EN

CZĘŚCI SPAWANE / ZESTAW TNĄCY

## Anschweißteil JCB / Q-fit, 526-55, 527-55

Anschweißteil-Adapter passend für JCB / Q-fit, 526-55, 527-55. Präzisionsgefertigte Stahlausführung für sicheres Anbringen am Schnellwechsler. Achse 60mm. Lieferung als Set, Preis auf Anfrage.



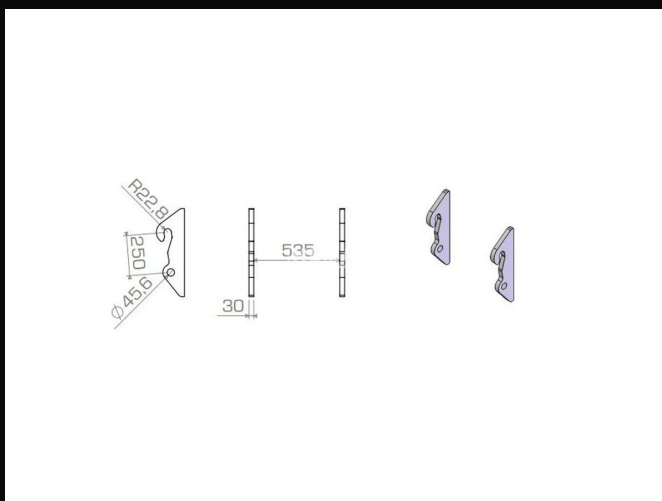
### DANE TECHNICZNE

- › Mocowanie Euro kompatybilne z GP010
- › Solidna konstrukcja stalowa · części ścierne Hardox
- › Wymiana bez narzędzi
- › Części zamienne w magazynie · Serwis w DE/EN

CZĘŚCI SPAWANE / ZESTAW TNĄCY

## Anschweißteil JCB Quick hitch

Anschweißteil-Adapter passend für JCB Quick hitch. Präzisionsgefertigte Stahlausführung für sicheres Anbringen am Schnellwechsler. Achse 45mm. Lieferung als Set, Preis auf Anfrage.



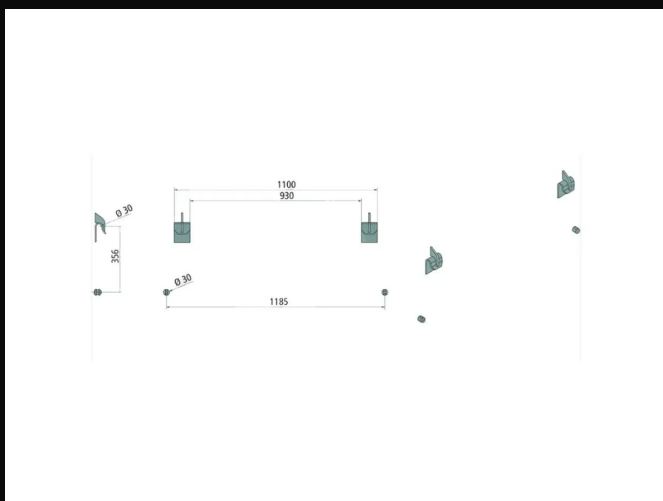
### DANE TECHNICZNE

- › Mocowanie Euro kompatybilne z GP010
- › Solidna konstrukcja stalowa · części ścierne Hardox
- › Wymiana bez narzędzi
- › Części zamienne w magazynie · Serwis w DE/EN

CZĘŚCI SPAWANE / ZESTAW TNĄCY

# Anschweißteil John Deere Passend CX serie

Anschweißteil-Adapter passend für John Deere Passend CX serie. Präzisionsgefertigte Stahlausführung für sicheres Anbringen am Schnellwechsler. Achse 30mm. Lieferung als Set, Preis auf Anfrage.



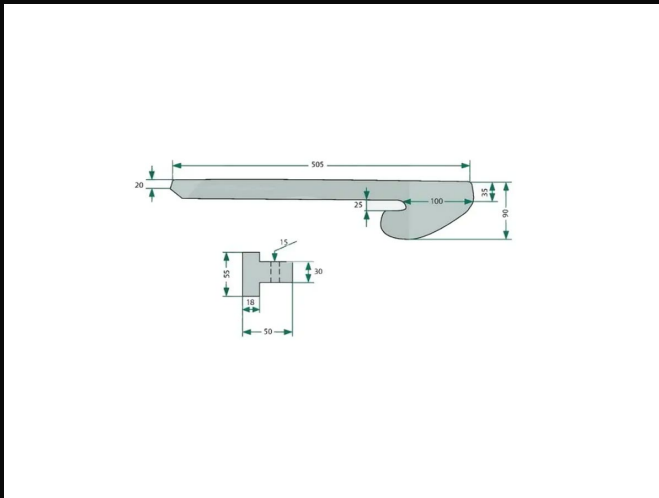
## DANE TECHNICZNE

- › Mocowanie Euro kompatybilne z GP010
- › Solidna konstrukcja stalowa · części ścierne Hardox
- › Wymiana bez narzędzi
- › Części zamienne w magazynie · Serwis w DE/EN

CZĘŚCI SPAWANE / ZESTAW TNĄCY

## Anschweißteil John Deere, CX-serie, zwaar

Anschweißteil-Adapter passend für John Deere, CX-serie, zwaar. Präzisionsgefertigte Stahlausführung für sicheres Anbringen am Schnellwechsler. Achse 30mm. Lieferung als Set, Preis auf Anfrage.



### DANE TECHNICZNE

- › Mocowanie Euro kompatybilne z GP010
- › Solidna konstrukcja stalowa · części ścierne Hardox
- › Wymiana bez narzędzi
- › Części zamienne w magazynie · Serwis w DE/EN

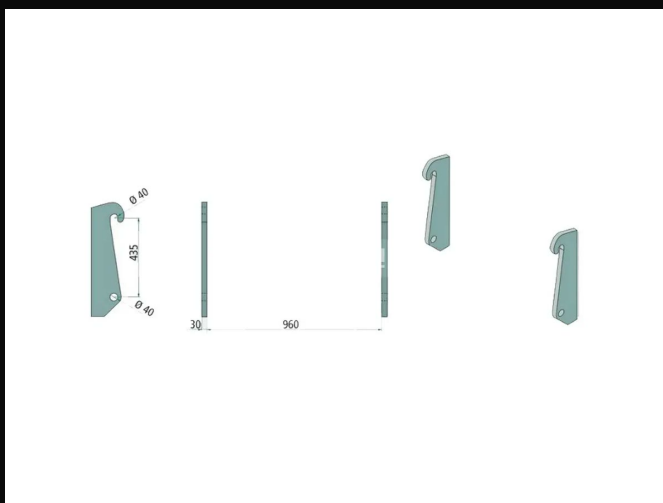
CZĘŚCI SPAWANE / ZESTAW TNĄCY

## Anschweißteil Kramer / Volvo / Zettelmeijer, 880 , L40, L45 ZL1001

Anschweißteil-Adapter passend für Kramer / Volvo / Zettelmeijer, 880 , L40, L45 ZL1001.

Präzisionsgefertigte Stahlausführung für sicheres Anbringen am Schnellwechsler. Achse 40mm.

Lieferung als Set, Preis auf Anfrage.



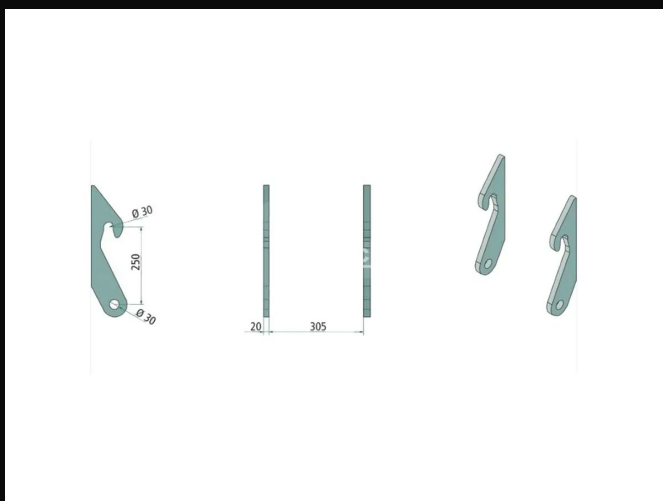
### DANE TECHNICZNE

- › Mocowanie Euro kompatybilne z GP010
- › Solidna konstrukcja stalowa · części ścierne Hardox
- › Wymiana bez narzędzi
- › Części zamienne w magazynie · Serwis w DE/EN

CZĘŚCI SPAWANE / ZESTAW TNĄCY

## Anschweißteil Kramer Passend: 112 - 350

Anschweißteil-Adapter passend für Kramer Passend: 112 - 350. Präzisionsgefertigte Stahlausführung für sicheres Anbringen am Schnellwechsler. Achse 30mm. Lieferung als Set, Preis auf Anfrage.



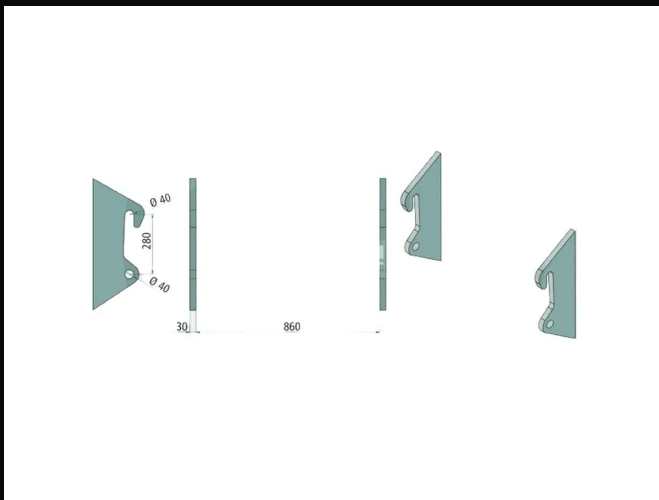
### DANE TECHNICZNE

- › Mocowanie Euro kompatybilne z GP010
- › Solidna konstrukcja stalowa · części ścierne Hardox
- › Wymiana bez narzędzi
- › Części zamienne w magazynie · Serwis w DE/EN

CZĘŚCI SPAWANE / ZESTAW TNĄCY

# Anschweißteil Kramer Passend: 212 - 850

Anschweißteil-Adapter passend für Kramer Passend: 212 - 850. Präzisionsgefertigte Stahlausführung für sicheres Anbringen am Schnellwechsler. Achse 40mm. Lieferung als Set, Preis auf Anfrage.



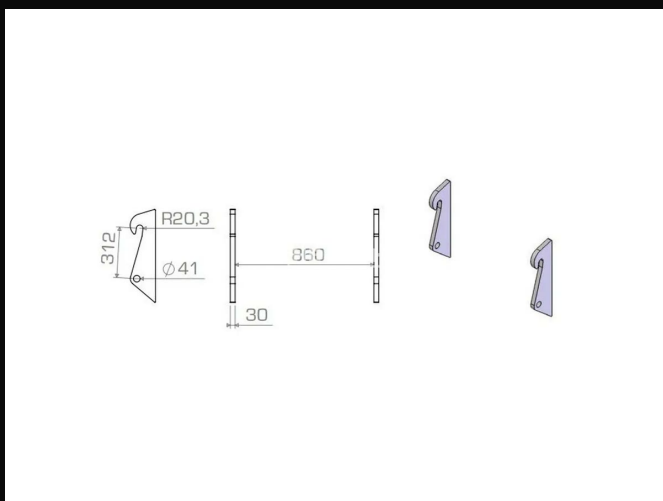
## DANE TECHNICZNE

- › Mocowanie Euro kompatybilne z GP010
- › Solidna konstrukcja stalowa · części ścierne Hardox
- › Wymiana bez narzędzi
- › Części zamienne w magazynie · Serwis w DE/EN

CZĘŚCI SPAWANE / ZESTAW TNĄCY

## Anschweißteil Liebherr, 506, L507

Anschweißteil-Adapter passend für Liebherr, 506, L507. Präzisionsgefertigte Stahlausführung für sicheres Anbringen am Schnellwechsler. Achse 60mm. Lieferung als Set, Preis auf Anfrage.



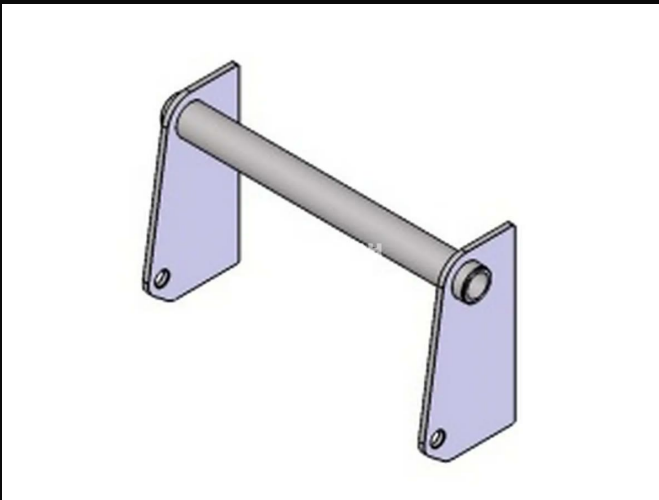
### DANE TECHNICZNE

- › Mocowanie Euro kompatybilne z GP010
- › Solidna konstrukcja stalowa · części ścierne Hardox
- › Wymiana bez narzędzi
- › Części zamienne w magazynie · Serwis w DE/EN

CZĘŚCI SPAWANE / ZESTAW TNĄCY

## Anschweißteil Manitou groot

Anschweißteil-Adapter passend für Manitou groot. Präzisionsgefertigte Stahlausführung für sicheres Anbringen am Schnellwechsler. Achse 80mm. Lieferung als Set, Preis auf Anfrage.



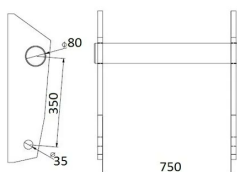
### DANE TECHNICZNE

- › Mocowanie Euro kompatybilne z GP010
- › Solidna konstrukcja stalowa · części ścierne Hardox
- › Wymiana bez narzędzi
- › Części zamienne w magazynie · Serwis w DE/EN

CZĘŚCI SPAWANE / ZESTAW TNĄCY

## Anschweißteil Manitou klein

Anschweißteil-Adapter passend für Manitou klein. Präzisionsgefertigte Stahlausführung für sicheres Anbringen am Schnellwechsler. Achse 80mm. Lieferung als Set, Preis auf Anfrage.



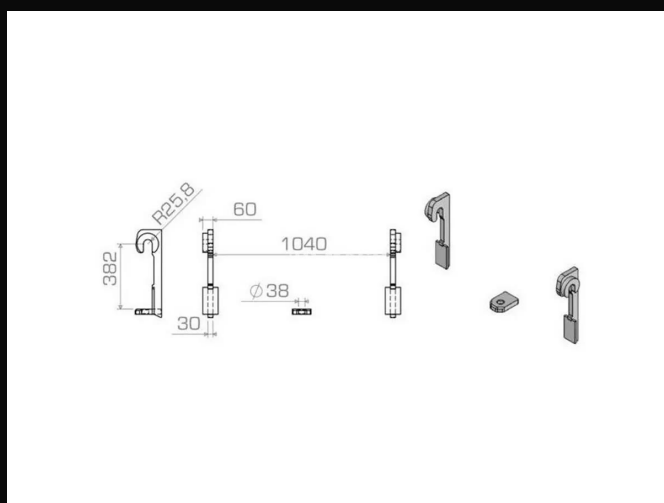
### DANE TECHNICZNE

- › Mocowanie Euro kompatybilne z GP010
- › Solidna konstrukcja stalowa · części ścierne Hardox
- › Wymiana bez narzędzi
- › Części zamienne w magazynie · Serwis w DE/EN

CZĘŚCI SPAWANE / ZESTAW TNĄCY

## Anschweißteil Merlo

Anschweißteil-Adapter passend für Merlo.  
Präzisionsgefertigte Stahlausführung für sicheres  
Anbringen am Schnellwechsler. Achse 50mm.  
Lieferung als Set, Preis auf Anfrage.



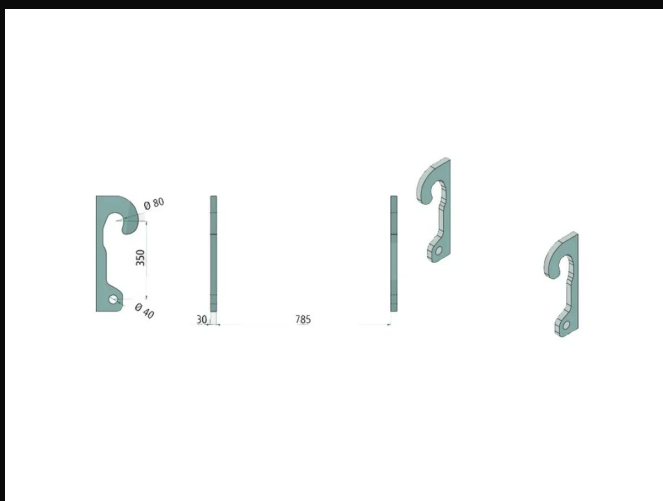
### DANE TECHNICZNE

- › Mocowanie Euro kompatybilne z GP010
- › Solidna konstrukcja stalowa · części ścierne Hardox
- › Wymiana bez narzędzi
- › Części zamienne w magazynie · Serwis w DE/EN

CZĘŚCI SPAWANE / ZESTAW TNĄCY

## Anschweißteil New Holland, LM410 tot LM430

Anschweißteil-Adapter passend für New Holland, LM410 tot LM430. Präzisionsgefertigte Stahlausführung für sicheres Anbringen am Schnellwechsler. Achse 80mm. Lieferung als Set, Preis auf Anfrage.



### DANE TECHNICZNE

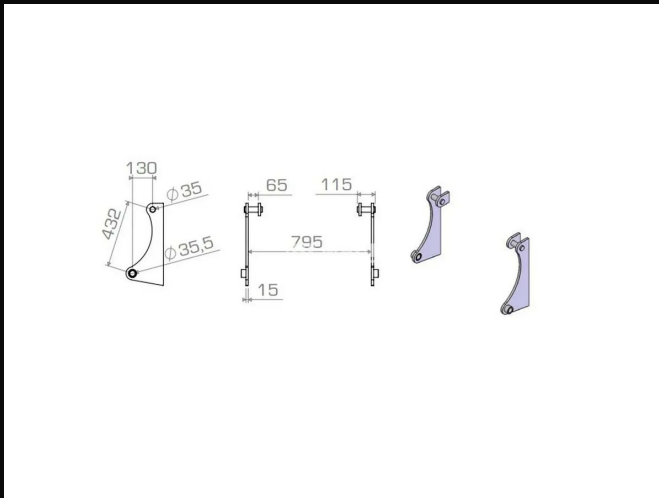
- › Mocowanie Euro kompatybilne z GP010
- › Solidna konstrukcja stalowa · części ścierne Hardox
- › Wymiana bez narzędzi
- › Części zamienne w magazynie · Serwis w DE/EN

## CZĘŚCI SPAWANE / ZESTAW TNĄCY

# Anschweißteil Terex, Schaeff, TL60, TL70, SKL 823 - 823, SKS 631

Anschweißteil-Adapter passend für Terex, Schaeff, TL60, TL70, SKL 823 - 823, SKS 631.

Präzisionsgefertigte Stahlausführung für sicheres Anbringen am Schnellwechsler. Lieferung als Set, Preis auf Anfrage.



## DANE TECHNICZNE

- › Mocowanie Euro kompatybilne z GP010
- › Solidna konstrukcja stalowa · części ścierne Hardox
- › Wymiana bez narzędzi
- › Części zamienne w magazynie · Serwis w DE/EN

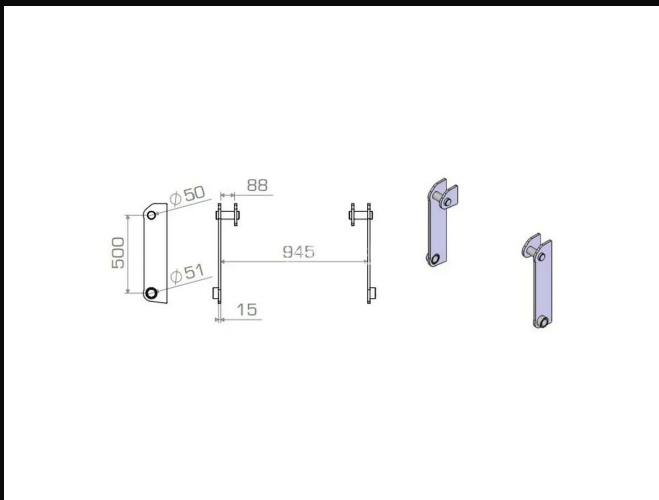
CZĘŚCI SPAWANE / ZESTAW TNĄCY

## Anschweißteil Terex, Schaeff, TL80 - TL120, SKS 661, SKL 833 - 853

Anschweißteil-Adapter passend für Terex, Schaeff, TL80 - TL120, SKS 661, SKL 833 - 853.

Präzisionsgefertigte Stahlausführung für sicheres Anbringen am Schnellwechsler. Achse 50mm.

Lieferung als Set, Preis auf Anfrage.



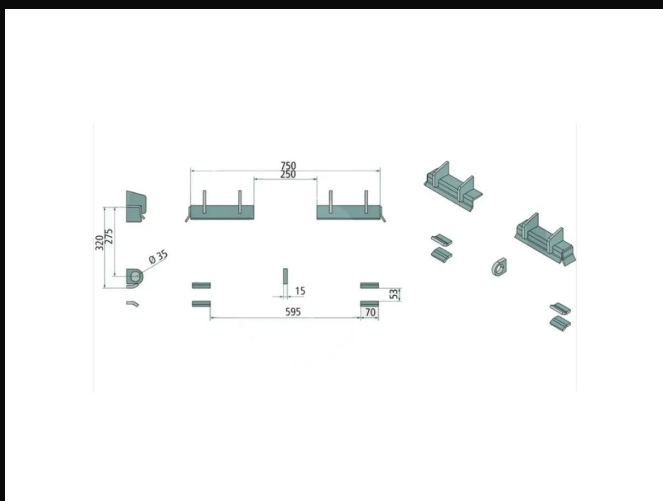
### DANE TECHNICZNE

- › Mocowanie Euro kompatybilne z GP010
- › Solidna konstrukcja stalowa · części ścierne Hardox
- › Wymiana bez narzędzi
- › Części zamienne w magazynie · Serwis w DE/EN

CZĘŚCI SPAWANE / ZESTAW TNĄCY

## Anschweißteil Thaler los

Anschweißteil-Adapter passend für Thaler los.  
Präzisionsgefertigte Stahlausführung für sicheres  
Anbringen am Schnellwechsler. Lieferung als Set,  
Preis auf Anfrage.



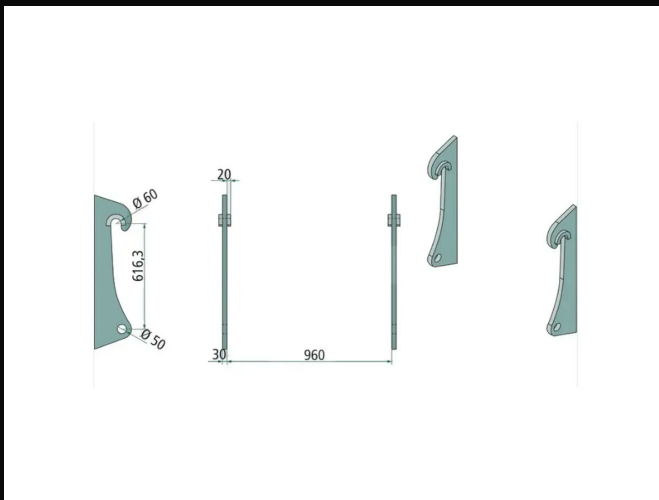
### DANE TECHNICZNE

- › Mocowanie Euro kompatybilne z GP010
- › Solidna konstrukcja stalowa · części ścierne Hardox
- › Wymiana bez narzędzi
- › Części zamienne w magazynie · Serwis w DE/EN

CZĘŚCI SPAWANE / ZESTAW TNĄCY

## Anschweißteil Volvo / Hitachi / JCB / Liebherr L50-L120

Anschweißteil-Adapter passend für Volvo / Hitachi / JCB / Liebherr L50-L120. Präzisionsgefertigte Stahlausführung für sicheres Anbringen am Schnellwechsler. Achse 60mm. Lieferung als Set, Preis auf Anfrage.



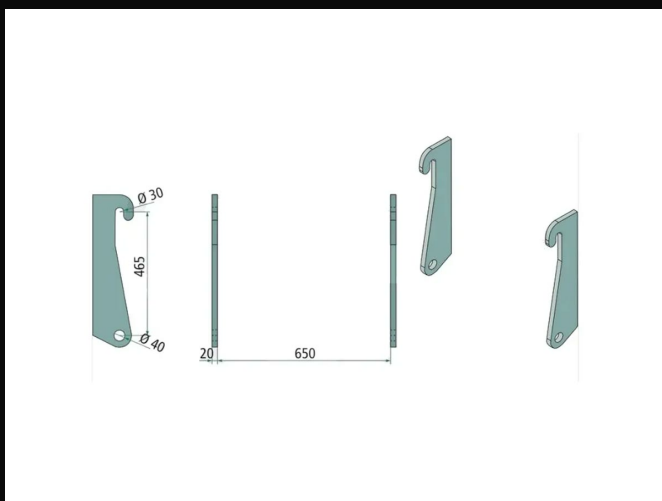
### DANE TECHNICZNE

- › Mocowanie Euro kompatybilne z GP010
- › Solidna konstrukcja stalowa · części ścierne Hardox
- › Wymiana bez narzędzi
- › Części zamienne w magazynie · Serwis w DE/EN

CZĘŚCI SPAWANE / ZESTAW TNĄCY

## Anschweißteil Volvo / Zettelmeijer, L20, L25, ZL402

Anschweißteil-Adapter passend für Volvo / Zettelmeijer, L20, L25, ZL402. Präzisionsgefertigte Stahlausführung für sicheres Anbringen am Schnellwechsler. Achse 30mm. Lieferung als Set, Preis auf Anfrage.



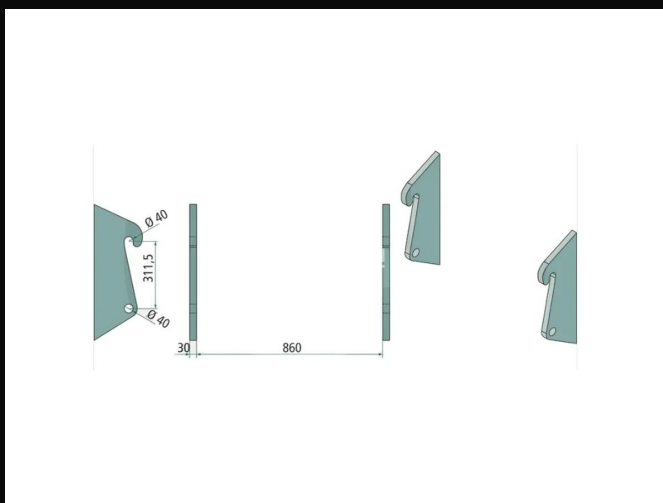
### DANE TECHNICZNE

- › Mocowanie Euro kompatybilne z GP010
- › Solidna konstrukcja stalowa · części ścierne Hardox
- › Wymiana bez narzędzi
- › Części zamienne w magazynie · Serwis w DE/EN

CZĘŚCI SPAWANE / ZESTAW TNĄCY

## Anschweißteil Volvo, Hitachi, Liebherr L30

Anschweißteil-Adapter passend für Volvo, Hitachi, Liebherr L30. Präzisionsgefertigte Stahlausführung für sicheres Anbringen am Schnellwechsler. Achse 40mm. Lieferung als Set, Preis auf Anfrage.



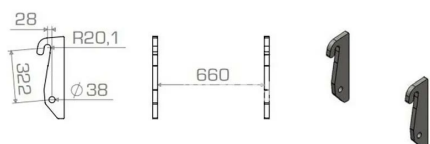
### DANE TECHNICZNE

- › Mocowanie Euro kompatybilne z GP010
- › Solidna konstrukcja stalowa · części ścierne Hardox
- › Wymiana bez narzędzi
- › Części zamienne w magazynie · Serwis w DE/EN

CZĘŚCI SPAWANE / ZESTAW TNĄCY

# Anschweißteil Weidemann hydraulisch

Anschweißteil-Adapter passend für Weidemann hydraulisch. Präzisionsgefertigte Stahlausführung für sicheres Anbringen am Schnellwechsler. Achse 40mm. Lieferung als Set, Preis auf Anfrage.



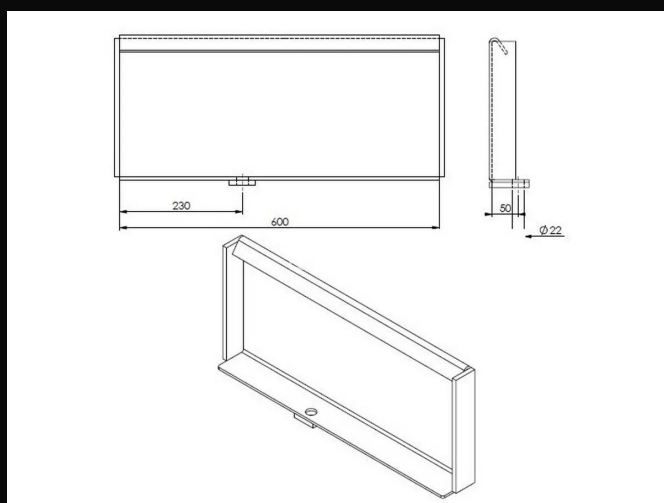
## DANE TECHNICZNE

- › Mocowanie Euro kompatybilne z GP010
- › Solidna konstrukcja stalowa · części ścierne Hardox
- › Wymiana bez narzędzi
- › Części zamienne w magazynie · Serwis w DE/EN

CZĘŚCI SPAWANE / ZESTAW TNĄCY

## Anschweißteil aanlasplaat Knikmops 70, 80, 90 en 100

Anschweißteil-Adapter passend für aanlasplaat Knikmops 70, 80, 90 en 100. Präzisionsgefertigte Stahlausführung für sicheres Anbringen am Schnellwechsler. Lieferung als Set, Preis auf Anfrage.



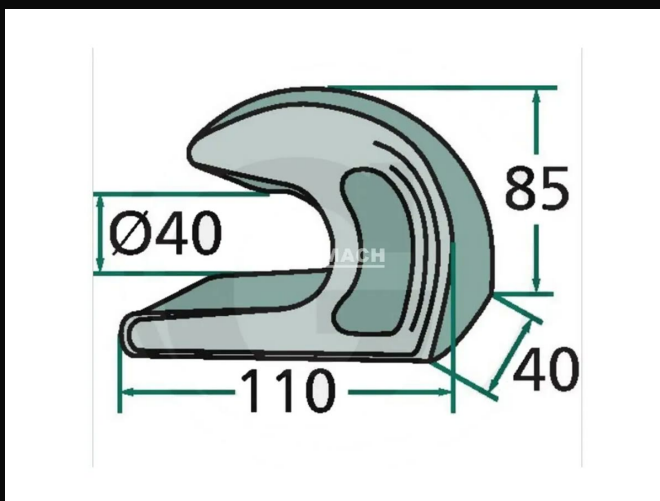
### DANE TECHNICZNE

- › Mocowanie Euro kompatybilne z GP010
- › Solidna konstrukcja stalowa · części ścierne Hardox
- › Wymiana bez narzędzi
- › Części zamienne w magazynie · Serwis w DE/EN

CZĘŚCI SPAWANE / ZESTAW TNĄCY

## Anschweißteil / koppelhaak Euro boven

Anschweißteil-Adapter passend für / koppelhaak Euro boven. Präzisionsgefertigte Stahlausführung für sicheres Anbringen am Schnellwechsler. Achse 40mm. Lieferung als Set, Preis auf Anfrage.



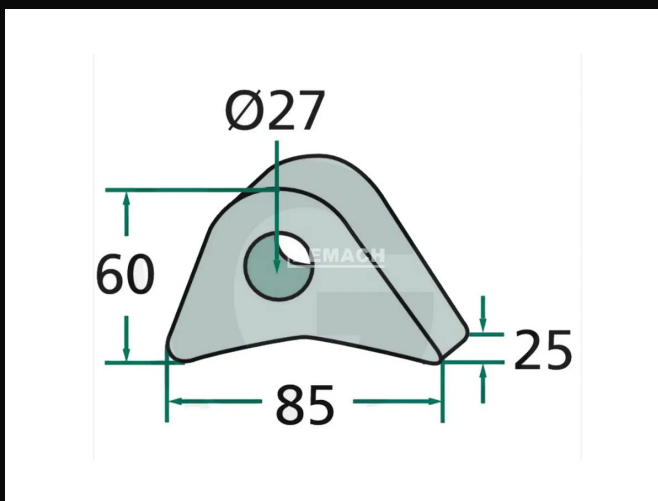
### DANE TECHNICZNE

- › Mocowanie Euro kompatybilne z GP010
- › Solidna konstrukcja stalowa · części ścierne Hardox
- › Wymiana bez narzędzi
- › Części zamienne w magazynie · Serwis w DE/EN

CZĘŚCI SPAWANE / ZESTAW TNĄCY

## Anschweißteil / koppelhaak Euro Onder

Anschweißteil-Adapter passend für / koppelhaak Euro Onder. Präzisionsgefertigte Stahlausführung für sicheres Anbringen am Schnellwechsler. Achse 25mm. Lieferung als Set, Preis auf Anfrage.



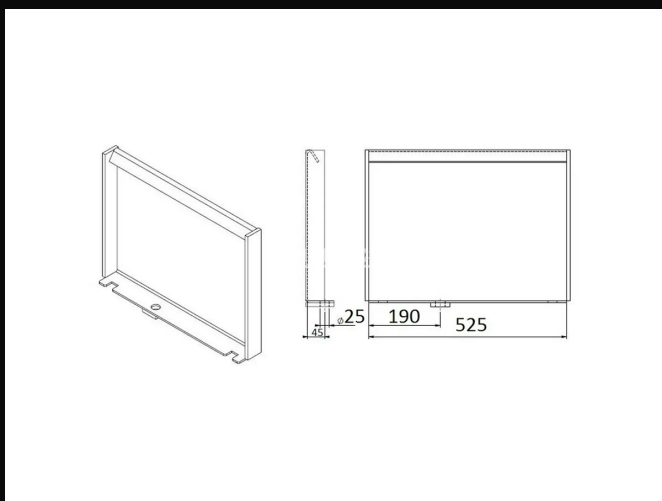
### DANE TECHNICZNE

- › Mocowanie Euro kompatybilne z GP010
- › Solidna konstrukcja stalowa · części ścierne Hardox
- › Wymiana bez narzędzi
- › Części zamienne w magazynie · Serwis w DE/EN

CZĘŚCI SPAWANE / ZESTAW TNĄCY

# Anschweißöse koppelplaat Knikmops KM130

Anschweißöse passend für koppelplaat Knikmops KM130. Robuste Stahlausführung zum direkten Anschweißen am Anbaugerät. Preis auf Anfrage.



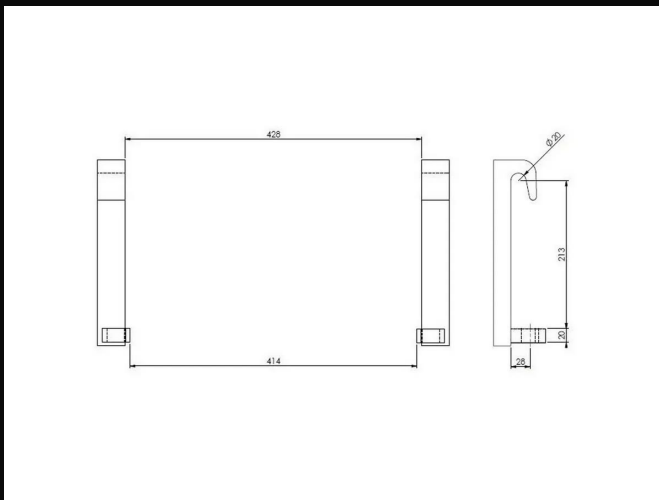
## DANE TECHNICZNE

- › Mocowanie Euro kompatybilne z GP010
- › Solidna konstrukcja stalowa · części ścierne Hardox
- › Wymiana bez narzędzi
- › Części zamienne w magazynie · Serwis w DE/EN

CZĘŚCI SPAWANE / ZESTAW TNĄCY

## Anschweißöse Avant - Giant - Multione - Norcar zwaar

Anschweißöse passend für Avant - Giant - Multione - Norcar zwaar. Robuste Stahlausführung zum direkten Anschweißen am Anbaugerät. Achse 20mm. Preis auf Anfrage.



### DANE TECHNICZNE

- › Mocowanie Euro kompatybilne z GP010
- › Solidna konstrukcja stalowa · części ścierne Hardox
- › Wymiana bez narzędzi
- › Części zamienne w magazynie · Serwis w DE/EN

CZĘŚCI SPAWANE / ZESTAW TNĄCY

## Anschweißöse euro recht

Anschweißöse passend für euro recht. Robuste Stahlausführung zum direkten Anschweißen am Anbaugerät. Achse 40mm. Preis auf Anfrage.



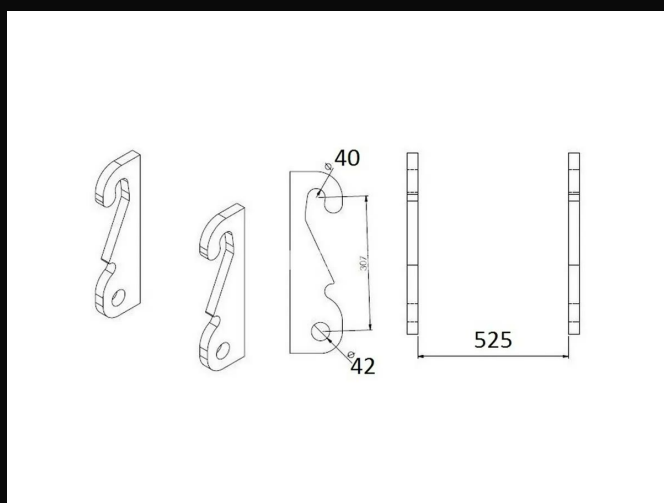
### DANE TECHNICZNE

- › Mocowanie Euro kompatybilne z GP010
- › Solidna konstrukcja stalowa · części ścierne Hardox
- › Wymiana bez narzędzi
- › Części zamienne w magazynie · Serwis w DE/EN

CZĘŚCI SPAWANE / ZESTAW TNĄCY

## Anschweißöse Knikmops KM180 - KM250

Anschweißöse passend für Knikmops KM180 - KM250. Robuste Stahlausführung zum direkten Anschweißen am Anbaugerät. Achse 40mm. Preis auf Anfrage.



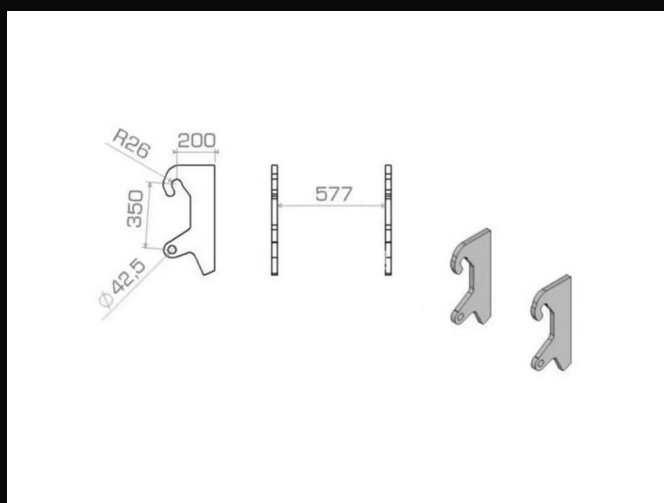
### DANE TECHNICZNE

- › Mocowanie Euro kompatybilne z GP010
- › Solidna konstrukcja stalowa · części ścierne Hardox
- › Wymiana bez narzędzi
- › Części zamienne w magazynie · Serwis w DE/EN

CZĘŚCI SPAWANE / ZESTAW TNĄCY

## Anschweißöse Paus

Anschweißöse passend für Paus. Robuste  
Stahlausführung zum direkten Anschweißen am  
Anbaugerät. Achse 50mm. Preis auf Anfrage.



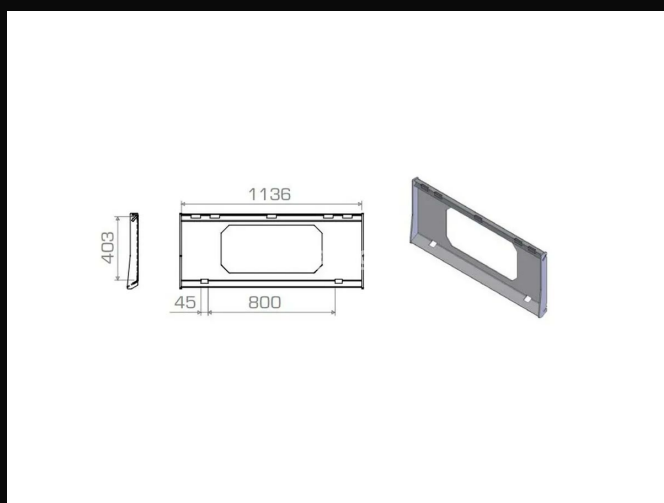
### DANE TECHNICZNE

- › Mocowanie Euro kompatybilne z GP010
- › Solidna konstrukcja stalowa · części ścierne Hardox
- › Wymiana bez narzędzi
- › Części zamienne w magazynie · Serwis w DE/EN

CZĘŚCI SPAWANE / ZESTAW TNĄCY

## Anschweißteil Bobcat, schranklader plaat

Anschweißteil-Adapter passend für Bobcat, schranklader plaat. Präzisionsgefertigte Stahlausführung für sicheres Anbringen am Schnellwechsler. Lieferung als Set, Preis auf Anfrage.



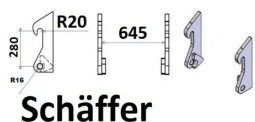
### DANE TECHNICZNE

- › Mocowanie Euro kompatybilne z GP010
- › Solidna konstrukcja stalowa · części ścierne Hardox
- › Wymiana bez narzędzi
- › Części zamienne w magazynie · Serwis w DE/EN

CZĘŚCI SPAWANE / ZESTAW TNĄCY

## Anschweißöse Schäffer aanlasoren schuin hydro(645MM)

Anschweißöse passend für Schäffer aanlasoren schuin hydro(645MM). Robuste Stahlausführung zum direkten Anschweißen am Anbaugerät. Achse 40mm. Preis auf Anfrage.



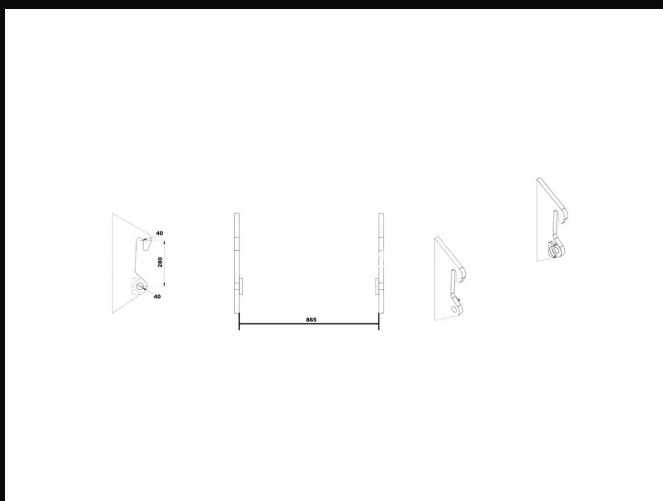
### DANE TECHNICZNE

- › Mocowanie Euro kompatybilne z GP010
- › Solidna konstrukcja stalowa · części ścierne Hardox
- › Wymiana bez narzędzi
- › Części zamienne w magazynie · Serwis w DE/EN

CZĘŚCI SPAWANE / ZESTAW TNĄCY

## Anschweißöse Schäffer aanlasoren schuin hydro(865MM)

Anschweißöse passend für Schäffer aanlasoren schuin hydro(865MM). Robuste Stahlausführung zum direkten Anschweißen am Anbaugerät. Achse 40mm. Preis auf Anfrage.



### DANE TECHNICZNE

- › Mocowanie Euro kompatybilne z GP010
- › Solidna konstrukcja stalowa · części ścierne Hardox
- › Wymiana bez narzędzi
- › Części zamienne w magazynie · Serwis w DE/EN

CZĘŚCI SPAWANE / ZESTAW TNĄCY

## Anschweißteil Schäffer koker gesneden

Anschweißteil-Adapter passend für Schäffer koker gesneden. Präzisionsgefertigte Stahlausführung für sicheres Anbringen am Schnellwechsler. Lieferung als Set, Preis auf Anfrage.



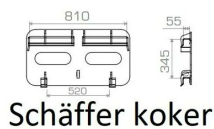
### DANE TECHNICZNE

- › Mocowanie Euro kompatybilne z GP010
- › Solidna konstrukcja stalowa · części ścierne Hardox
- › Wymiana bez narzędzi
- › Części zamienne w magazynie · Serwis w DE/EN

CZĘŚCI SPAWANE / ZESTAW TNĄCY

## Anschweißteil Schäffer koker opname / JCB 403 op plaat

Anschweißteil-Adapter passend für Schäffer koker opname / JCB 403 op plaat. Präzisionsgefertigte Stahlausführung für sicheres Anbringen am Schnellwechsler. Lieferung als Set, Preis auf Anfrage.



### DANE TECHNICZNE

- › Mocowanie Euro kompatybilne z GP010
- › Solidna konstrukcja stalowa · części ścierne Hardox
- › Wymiana bez narzędzi
- › Części zamienne w magazynie · Serwis w DE/EN

CZĘŚCI SPAWANE / ZESTAW TNĄCY

## Anschweißteil Thaler gelast op plaat

Anschweißteil-Adapter passend für Thaler gelast op plaat. Präzisionsgefertigte Stahlausführung für sicheres Anbringen am Schnellwechsler. Lieferung als Set, Preis auf Anfrage.



### DANE TECHNICZNE

- › Mocowanie Euro kompatybilne z GP010
- › Solidna konstrukcja stalowa · części ścierne Hardox
- › Wymiana bez narzędzi
- › Części zamienne w magazynie · Serwis w DE/EN

# Elementy do przyspawania / Zestaw tnący

**50+ zestawów adapterów dla wszystkich głównych marek OEM**

Pełen katalog elementów do przyspawania, zestawów tnących i adapterów dla Volvo, CAT, JCB, Liebherr, Hitachi, Komatsu, Hyundai, Kubota i innych — dostępny bezpośrednio online. Zeskanuj kod QR dla swojego języka i skonfiguruj pasujący zestaw.

**ZESKANUJ QR — KATALOG ONLINE**



NL · Nederlands



PL · Polski



DE · Deutsch



EN · English

[gp-maschinen.de/kategorie/anschweiss](https://gp-maschinen.de/kategorie/anschweiss) · [?lang=de](https://gp-maschinen.de/?lang=de) · [?lang=en](https://gp-maschinen.de/?lang=en) · [?lang=nl](https://gp-maschinen.de/?lang=nl) · [?lang=pl](https://gp-maschinen.de/?lang=pl)

# Kontakt

Skontaktuj się z nami — chętnie doradzimy osobiście.

## G&P Maschinen GmbH

Adres: Industriestrasse, Gehrden, Niemcy

Telefon: +49 151 6126 3077

E-mail: [info@gp-maschinen.de](mailto:info@gp-maschinen.de)

Web: [gp-maschinen.de](http://gp-maschinen.de)

Godziny pracy: pn–pt 08:00–17:00

Montaż końcowy: Gehrden

Serwis i części: w DE / EN



# Catalogue Produits 2026

Mini-pelles · Chargeurs · Chargeurs Frontaux · Accessoires

# 2026

Édition Imprimable

G&P GmbH · Ingénierie de Précision

Conçu par Pinky Creative Studio

# Table des Matières

## MINI-PELLES

---

GP01MB .....	4
--------------	---

## MINI-CHARGEURS

---

GP1825 .....	6
--------------	---

## CHARGEURS ARTICULÉS

---

GP01O .....	8
-------------	---

## CHARGEURS FRONTAUX

---

MTS-400 .....	11
MTS-700 .....	12
MTS 900 .....	13
MTS-1200 .....	14
Tytan MT-01 MINI .....	15
Tytan MT-01 .....	16
MTS-1600 .....	17
Tytan MT-02 .....	18
Tytan MT-03 .....	19
Tytan MT-04 .....	20

## ACCESSOIRES

---

Ballenzange CHB-01 .....	22
Quaderballenzange CHBK-01 .....	23
Schaufel IA-01 .....	24
Schaufel IA-02 .....	25
Schaufel IA-03 .....	26
Palettengabel 2,5 t .....	27
Niederhalter NH-01 .....	28
Palettengabel mit Niederhalter PGN-01 .....	29
Mist-Krokodilgebiss KZK-02 / KZP-02 .....	30
Dunggabel WDO-01 .....	31
Holzzange HZ-01 .....	32
Hochkippschaufel LDW-01 .....	33
Staplerschaufel LS-01 / LS-02 .....	34
Greifschaukel LKZK-01 .....	35
Mist-Krokodilgebiss KZK-01 / KZP-01 .....	36
Strohgabel .....	37
Hochkippschaufel LDW-02 .....	38
Hochkippschaufel LDW-03 .....	39
Pelikangebiss PZP-01 .....	40

# Table des Matières (2)

## PIÈCES À SOUDER / SET DE DÉCOUPE

Anschweißteil Ahlmann, AS 45, 50e, AF60, AL60, 60e .....	42
Anschweißteil Ahlmann, AX 70, 85, 100 .....	43
Anschweißteil Atlas, 32E .....	44
Anschweißteil Atlas, AR95 .....	45
Anschweißteil Atlas, Schaeff Passend: AR42e tot AR85 .....	46
Anschweißteil Bobcat / MF / Massey Ferguson verreiker klein .....	47
Anschweißteil Claas, scorpion verreiker .....	48
Anschweißteil Deutz, Agrovector - Cat .....	49
Anschweißteil Dieci / Faresin Passend: Samson 70.10 .....	50
Anschweißteil Dieci / Faresin, Apollo 25.6 .....	51
Anschweißteil Dieci / Faresin, Debalus 28.7 .....	52
Anschweißteil Dieci / Faresin, Zeus 37.7 .....	53
Anschweißteil Fuchs, Weidemann, Wacker, Mechanisch .....	54
Anschweißteil Genie. GTH 3007 .....	55
Anschweißteil Giant recht, Pitbull, Eurotrac 20mm .....	56
Anschweißteil Giant schuin, Pitbull, Eurotrac, 20mm .....	57
Anschweißteil JCB / John Deere / Matbro / pin-cone .....	58
Anschweißteil JCB / Q-fit, 526-55, 527-55 .....	59
Anschweißteil JCB Quick hitch .....	60
Anschweißteil John Deere Passend CX serie .....	61
Anschweißteil John Deere, CX-serie, zwaar .....	62
Anschweißteil Kramer / Volvo / Zettelmeijer, 880 , L40, L45 ZL1001 .....	63
Anschweißteil Kramer Passend: 112 - 350 .....	64
Anschweißteil Kramer Passend: 212 - 850 .....	65
Anschweißteil Liebherr, 506, L507 .....	66
Anschweißteil Manitou groot .....	67
Anschweißteil Manitou klein .....	68
Anschweißteil Merlo .....	69
Anschweißteil New Holland, LM410 tot LM430 .....	70
Anschweißteil Terex, Schaeff, TL60, TL70, SKL 823 - 823, SKS 631 .....	71
Anschweißteil Terex, Schaeff, TL80 - TL120, SKS 661, SKL 833 - 853 .....	72
Anschweißteil Thaler los .....	73
Anschweißteil Volvo / Hitachi / JCB / Liebherr L50-L120 .....	74
Anschweißteil Volvo / Zettelmeijer, L20, L25, ZL402 .....	75
Anschweißteil Volvo, Hitachi, Liebherr L30 .....	76
Anschweißteil Weidemann hydraulisch .....	77
Anschweißteil aanlasplaat Knikmops 70, 80, 90 en 100 .....	78
Anschweißteil / koppelhaak Euro boven .....	79
Anschweißteil / koppelhaak Euro Onder .....	80
Anschweißöse koppelplaat Knikmops KM130 .....	81
Anschweißöse Avant - Giant - Multione - Norcar zwaar .....	82
Anschweißöse euro recht .....	83
Anschweißöse Knikmops KM180 - KM250 .....	84
Anschweißöse Paus .....	85

## Table des Matières (3)

Anschweißteil Bobcat, schranklader plaat .....	86
Anschweißöse Schäffer aanlasoren schuin hydro(645MM) .....	87
Anschweißöse Schäffer aanlasoren schuin hydro(865MM) .....	88
Anschweißteil Schäffer koker gesneden .....	89
Anschweißteil Schäffer koker opname / JCB 403 op plaat .....	90
Anschweißteil Thaler gelast op plaat .....	91

# Mini-pelles



Kompakte Mini-Bagger. Wendig, präzise, für jeden Einsatz.

# GP01MB

Mini-pelles

NEU



Kompakter Minibagger der 1-Tonnen-Klasse mit nur 1.035 kg Betriebsgewicht und hydraulisch verstellbarem Fahrwerk (750-950 mm). Kubota D722 Dreizylinderdiesel, Load-Sensing-Hydraulik, Grabtiefe bis 1.870 mm. Präzisionsmaschine fuer Innenhoefe, Garten- und Landschaftsbau, Versorgungsleitungen und beengte Baustellen.

## DONNÉES TECHNIQUES

MOTOR

**Kubota Z482 (Stage V)**

LEISTUNG (PS)

**13.5**

EIGENGEWICHT (KG)

**1050**

MAX. GRABTIEFE (MM)

**1700**

MAX. REICHWEITE (MM)

**3100**

TRANSPORTBREITE (MM)

**750**

SCHAUFELVOLUMEN (L)

**22**

SCHAUFELBREITE (MM)

**350**

KETTENBREITE (MM)

**180**

LÄNGE (MM)

**3200**

HÖHE (MM)

**2200**

HÖCHSTGESCHWINDIGKEIT (KM/H)

**2.2**

# Mini-Chargeurs



## MINI-CHARGEURS

# GP1825

GP1825 — kompakter Mini-Lader Klasse 2650 kg. Kubota V1505-EF01 Euro 5 Motor, 18,2 kW / 25 PS, 1900 daN Hubkraft, max. Hubhoehe 2800 mm, Knickgelenk 40 Grad, Bondioli & Pavesi Hydraulik 180 bar / 56 l/min. Demnaechst verfuegbar — Werksmontage Gehrden.



## DONNÉES TECHNIQUES

- › Eurohalterung kompatibel mit GP010
- › Robuste Stahlkonstruktion · Hardox-Verschleissteile
- › Werkzeugfreier Schnellwechsel
- › Ersatzteile auf Lager · Service in DE/EN

# Chargeurs Articulés

---

Knickgelenkte Radlader. Robust, präzise, kompromisslos.

# GP010

Chargeurs Articulés

NEU



Kompakter, vielseitiger Knicklader mit Kubota Euro 5 (V1505) Motor, 24,47 PS, 4 Zylinder. Tragfähigkeit 900 kg, Schaufel 0,5 m<sup>3</sup>, Hubhöhe 2750 mm. Eigengewicht 2300 kg. Ideal für Bauwesen, Landwirtschaft, Gartenbau und Lagerumschlag. Drei Standardfarben, Rot, Blau, Gelb. Werkseigene Montage in Gehrden.

## DONNÉES TECHNIQUES

MOTOR

**Kubota V1505 (Euro 5)**

LEISTUNG (PS)

**24.47**

HUBKRAFT (KG)

**900**

EIGENGEWICHT (KG)

**2300**

SCHAUFELVOLUMEN (L)

**500**

SCHAUFELBREITE (MM)

**1650**

HÖCHSTGESCHWINDIGKEIT (KM/H)

**12**

HUBHÖHE (MM)

**2750**

LÄNGE (MM)

**4067**

BREITE (MM)

**1451**

HÖHE (MM)

**2254**

WENDEKREIS (MM)

**3375**

# Variantes



## Accessories GP010 Red

- Schneepflug
- Mäher
- Bohrer FI30/120

## GP010 Blue

- 4-in-1-Schaufel
- Krokodilgreifer
- Ballenzange

## GP010 Yellow

- Palettengabel
- Erdbohrer
- Schaufel mit Greifer

# Chargeurs Frontaux



Frontlader für Traktoren von 20 bis 180 PS. Euro-Aufnahme, Parallelogramm.

# MTS-400

Chargeurs Frontaux

NEU



Frontlader MTS-400 von Metal-Technik für Traktoren von do 30 PS. Tragfähigkeit 400 kg, Hubhöhe 2100 mm, Eigengewicht 198 kg. Tragende Konstruktion mit Selbstausgleich, Eurorahmen und dritter hydraulischer Sektion serienmäßig. Betriebsdruck bis do 170 bar.

## DONNÉES TECHNIQUES

TRAKTOR (PS)

**30–50**

HUBKRAFT (KG)

**400**

HUBHÖHE (MM)

**2500**

REICHWEITE (MM)

**1200**

EINKLAPPWINKEL (°)

**45**

KIPPWINKEL (°)

**55**

EIGENGEWICHT (KG)

**220**

AUFNAHME

**Euro / SMS**

SCHNELLWECHSLER

**Mechanical (hydraulic optional)**

# MTS-700

Chargeurs Frontaux

NEU



Frontlader MTS-700 von Metal-Technik für Traktoren von do 40 PS. Tragfähigkeit 700 kg, Hubhöhe 2400 mm, Eigengewicht 208 kg. Tragende Konstruktion mit Selbstausgleich, Eurorahmen und dritter hydraulischer Sektion serienmäßig. Betriebsdruck bis do 170 bar.

## DONNÉES TECHNIQUES

TRAKTOR (PS)

**50–80**

HUBKRAFT (KG)

**700**

HUBHÖHE (MM)

**2900**

REICHWEITE (MM)

**1450**

EINKLAPPWINKEL (°)

**47**

KIPPWINKEL (°)

**58**

EIGENGEWICHT (KG)

**320**

AUFNAHME

**Euro / SMS**

SCHNELLWECHSLER

**Mechanical (hydraulic optional)**

# MTS 900

Chargeurs Frontaux

NEU



Frontlader MTS 900 von Metal-Technik für Traktoren von do 40 PS. Tragfähigkeit 900 kg, Hubhöhe 2600 mm, Eigengewicht 283 kg. Tragende Konstruktion mit Selbstausgleich, Eurorahmen und dritter hydraulischer Sektion serienmäßig. Betriebsdruck bis do 170 bar.

## DONNÉES TECHNIQUES

TRAKTOR (PS)

**70–100**

HUBKRAFT (KG)

**900**

HUBHÖHE (MM)

**3300**

REICHWEITE (MM)

**1600**

EINKLAPPWINKEL (°)

**50**

KIPPWINKEL (°)

**60**

EIGENGEWICHT (KG)

**380**

AUFNAHME

**Euro / SMS**

SCHNELLWECHSLER

**Hydraulic**

# MTS-1200

Chargeurs Frontaux

NEU



Frontlader MTS-1200 von Metal-Technik für Traktoren von 40-60 PS. Tragfähigkeit 1200 kg, Hubhöhe 3430 mm, Eigengewicht 460 kg. Tragende Konstruktion mit Selbstausgleich, Eurorahmen und dritter hydraulischer Sektion serienmäßig. Betriebsdruck bis 190 bar.

## DONNÉES TECHNIQUES

TRAKTOR (PS)

**40-60**

HUBKRAFT (KG)

**1200**

HUBHÖHE (MM)

**3430**

KIPPWINKEL (°)

**58**

EIGENGEWICHT (KG)

**460**

# Tytan MT-01 MINI

Chargeurs Frontaux

NEU



Frontlader Tytan MT-01 MINI von Metal-Technik für Traktoren von do 80 PS. Tragfähigkeit 1300 kg, Hubhöhe 3220 mm, Eigengewicht 496 kg. Tragende Konstruktion mit Selbstausgleich, Eurorahmen und dritter hydraulischer Sektion serienmäßig. Betriebsdruck bis do 170 bar.

## DONNÉES TECHNIQUES

TRAKTOR (PS)

**80**

HUBKRAFT (KG)

**1300**

HUBHÖHE (MM)

**3220**

KIPPWINKEL (°)

**51**

EIGENGEWICHT (KG)

**496**

# Tytan MT-01

Chargeurs Frontaux

NEU



Frontlader Tytan MT-01 von Metal-Technik für Traktoren von 70-90 PS. Tragfähigkeit 1300 kg, Hubhöhe 3100 mm, Eigengewicht 496 kg. Tragende Konstruktion mit Selbstausgleich, Eurorahmen und dritter hydraulischer Sektion serienmäßig. Betriebsdruck bis do 190 bar.

## DONNÉES TECHNIQUES

TRAKTOR (PS)

**70-90**

HUBKRAFT (KG)

**1300**

HUBHÖHE (MM)

**3100**

KIPPWINKEL (°)

**58**

EIGENGEWICHT (KG)

**496**

# MTS-1600

Chargeurs Frontaux

NEU



Frontlader MTS-1600 von Metal-Technik für Traktoren von 60-120 PS. Tragfähigkeit 1600 kg, Hubhöhe 3570 mm, Eigengewicht 550 kg. Tragende Konstruktion mit Selbstausgleich, Eurorahmen und dritter hydraulischer Sektion serienmäßig. Betriebsdruck bis 190 bar.

## DONNÉES TECHNIQUES

TRAKTOR (PS)

**60-120**

HUBKRAFT (KG)

**1600**

HUBHÖHE (MM)

**3570**

KIPPWINKEL (°)

**62**

EIGENGEWICHT (KG)

**550**

# Tytan MT-02

Chargeurs Frontaux

NEU



Frontlader Tytan MT-02 von Metal-Technik für Traktoren von 60-120 PS. Tragfähigkeit 1600 kg, Hubhöhe 3593 mm, Eigengewicht 562 kg. Tragende Konstruktion mit Selbstausgleich, Eurorahmen und dritter hydraulischer Sektion serienmäßig. Betriebsdruck bis do 190 bar.

## DONNÉES TECHNIQUES

TRAKTOR (PS)

**60-120**

HUBKRAFT (KG)

**1600**

HUBHÖHE (MM)

**3593**

KIPPWINKEL (°)

**62**

EIGENGEWICHT (KG)

**562**

# Tytan MT-03

Chargeurs Frontaux

NEU



Frontlader Tytan MT-03 von Metal-Technik für Traktoren von 90-150 PS. Tragfähigkeit 1800 kg, Hubhöhe 3920 mm, Eigengewicht 617 kg. Tragende Konstruktion mit Selbstausgleich, Eurorahmen und dritter hydraulischer Sektion serienmäßig. Betriebsdruck bis 190 bar.

## DONNÉES TECHNIQUES

TRAKTOR (PS)

**90-150**

HUBKRAFT (KG)

**1800**

HUBHÖHE (MM)

**3920**

KIPPWINKEL (°)

**58**

EIGENGEWICHT (KG)

**617**

# Tytan MT-04

Chargeurs Frontaux

NEU



Frontlader Tytan MT-04 von Metal-Technik für Traktoren von 120-190 PS. Tragfähigkeit 2000 kg, Hubhöhe 4500 mm, Eigengewicht 666 kg. Tragende Konstruktion mit Selbstausgleich, Eurorahmen und dritter hydraulischer Sektion serienmäßig. Betriebsdruck bis 160 bar.

## DONNÉES TECHNIQUES

TRAKTOR (PS)

**120-190**

HUBKRAFT (KG)

**2000**

HUBHÖHE (MM)

**4500**

KIPPWINKEL (°)

**55**

EIGENGEWICHT (KG)

**666**

# Accessoires

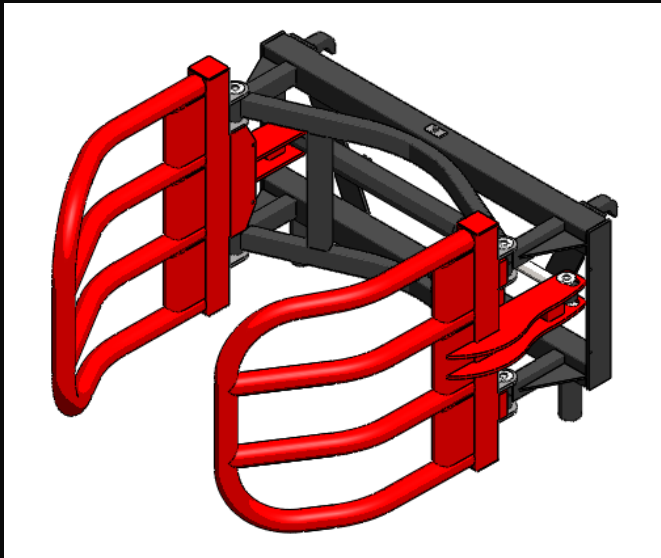


Anbaugeräte für jeden Einsatz. Schnellwechsel ohne Werkzeug.

## ACCESSOIRES

# Ballenzange CHB-01

Hydraulische Hebezange für Rundballen bis 1100 kg. Zwei bogenförmige Greifer mit gegenüberliegenden Stützgabeln, robuste Stahlkonstruktion, Standard-Eurohalterung. Arbeitsbereich 800–1850 mm.



## DONNÉES TECHNIQUES

- › Eurohalterung kompatibel mit GP010
- › Robuste Stahlkonstruktion · Hardox-Verschleissteile
- › Werkzeugfreier Schnellwechsel
- › Ersatzteile auf Lager · Service in DE/EN

## ACCESSOIRES

# Quaderballenzange CHBK-01

Hydraulische Hebezange für Quaderballen bis 1400 kg. Doppelter U-Rahmen beidseitig zur sicheren Aufnahme rechteckiger Strohballen, hydraulische Greifkraft, Standard-Eurohalterung. Arbeitsbereich 900–2100 mm.



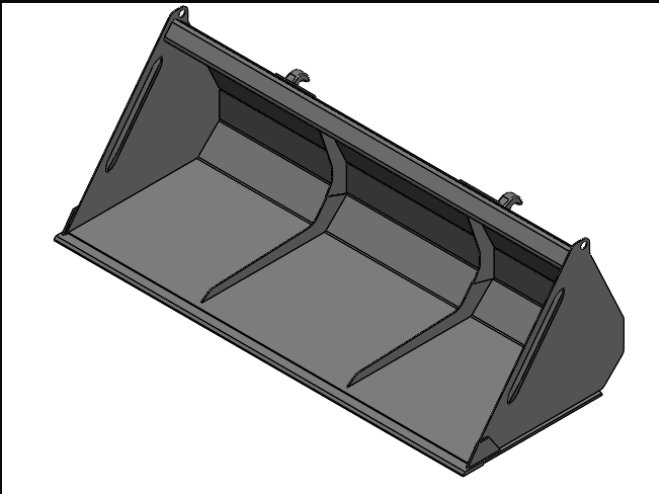
## DONNÉES TECHNIQUES

- › Eurohalterung kompatibel mit GP010
- › Robuste Stahlkonstruktion · Hardox-Verschleissteile
- › Werkzeugfreier Schnellwechsel
- › Ersatzteile auf Lager · Service in DE/EN

## ACCESSOIRES

# Schaufel IA-01

Standardschaufel für Frontlader 0,38–0,76 m<sup>3</sup>.  
Trapezförmige Stahlkonstruktion mit verstärkter  
Schneide, ideal für Schüttgut, Erde und Sand.  
Standard-Eurohalterung. Hubkraft bis 1200 kg pro 1  
m<sup>3</sup>.



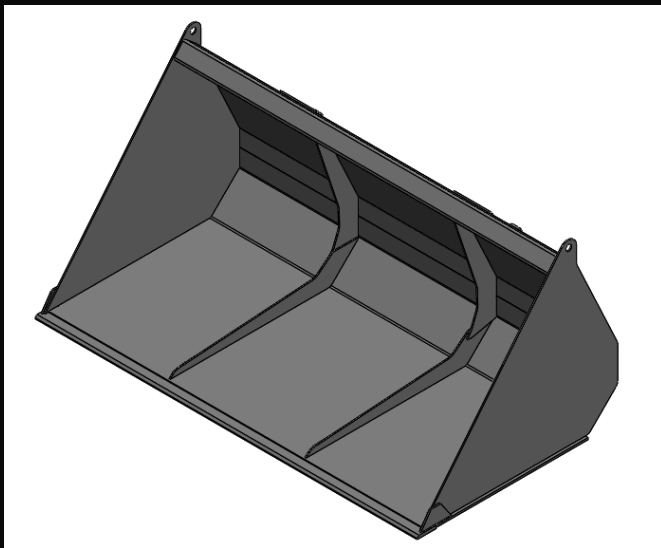
## DONNÉES TECHNIQUES

- › Eurohalterung kompatibel mit GP010
- › Robuste Stahlkonstruktion · Hardox-Verschleissteile
- › Werkzeugfreier Schnellwechsel
- › Ersatzteile auf Lager · Service in DE/EN

## ACCESSOIRES

## Schaufel IA-02

Standardschaufel groß für Frontlader 1,00–1,99 m<sup>3</sup>. Verstärkte Stahlkonstruktion mit Bodenversteifung für schwere Lasten, geeignet für Erde, Kies und Schüttgut. Standard-Eurohalterung. Hubkraft bis 1500 kg.



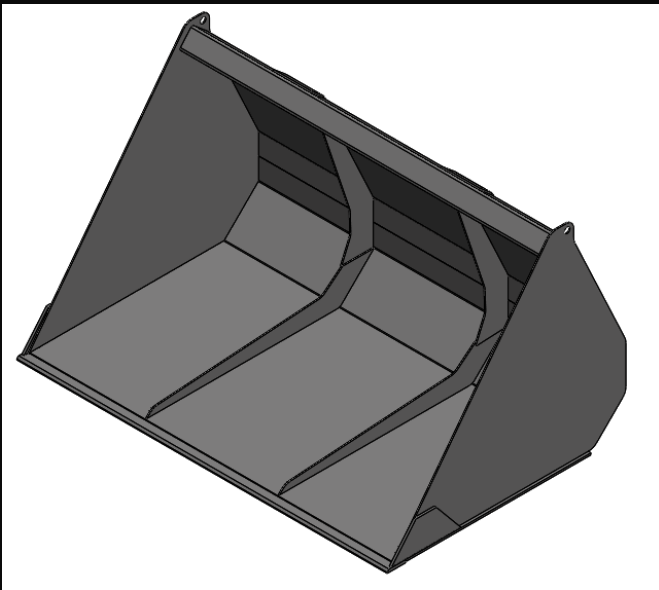
### DONNÉES TECHNIQUES

- › Eurohalterung kompatibel mit GP010
- › Robuste Stahlkonstruktion · Hardox-Verschleissteile
- › Werkzeugfreier Schnellwechsel
- › Ersatzteile auf Lager · Service in DE/EN

## ACCESSOIRES

## Schaufel IA-03

Standardschaufel XL für Frontlader 1,75–2,60 m<sup>3</sup>.  
Maximale Volumen-Schaufel für sehr große  
Frontlader, robuste Stahlkonstruktion.  
Standard-Eurohalterung.



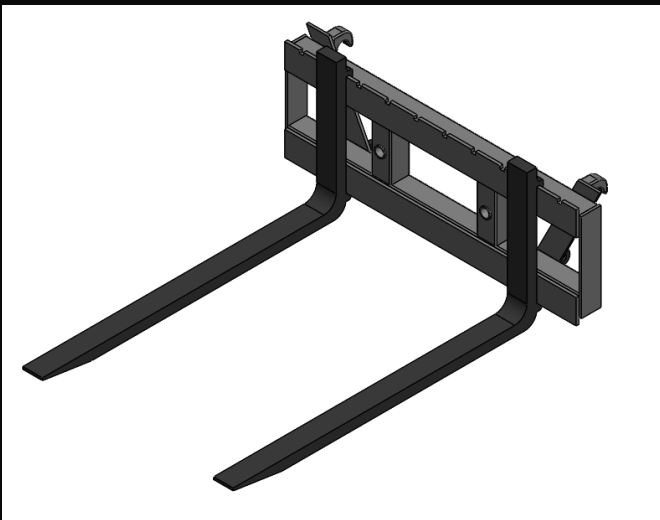
### DONNÉES TECHNIQUES

- › Eurohalterung kompatibel mit GP010
- › Robuste Stahlkonstruktion · Hardox-Verschleissteile
- › Werkzeugfreier Schnellwechsel
- › Ersatzteile auf Lager · Service in DE/EN

## ACCESSOIRES

## Palettengabel 2,5 t

Palettengabel 2,5 t für Frontlader. Zwei verstärkte Stahlzinken auf Eurohalter-Rahmen, geeignet für Paletten, Säcke und Big Bags. Standard-Eurohalterung.



### DONNÉES TECHNIQUES

- › Eurohalterung kompatibel mit GP010
- › Robuste Stahlkonstruktion · Hardox-Verschleissteile
- › Werkzeugfreier Schnellwechsel
- › Ersatzteile auf Lager · Service in DE/EN

## ACCESSOIRES

## Niederhalter NH-01



Niederhalter (Druckbügel) als Zubehör für Palettengabel. Hydraulisch betätigt, sichert Ballen und sperrige Güter beim Transport. Arbeitsbereich max 1350 mm, Eigengewicht 80 kg.

### DONNÉES TECHNIQUES

- › Eurohalterung kompatibel mit GP010
- › Robuste Stahlkonstruktion · Hardox-Verschleissteile
- › Werkzeugfreier Schnellwechsel
- › Ersatzteile auf Lager · Service in DE/EN

## ACCESSOIRES

## Palettengabel mit Niederhalter PGN-01

Palettengabel mit hydraulischem Niederhalter zum Sichern hoher Lasten (Ballen, Säcke, Paletten). Niederhalter-Arbeitsbereich max 1350 mm, Standard-Eurohalterung.



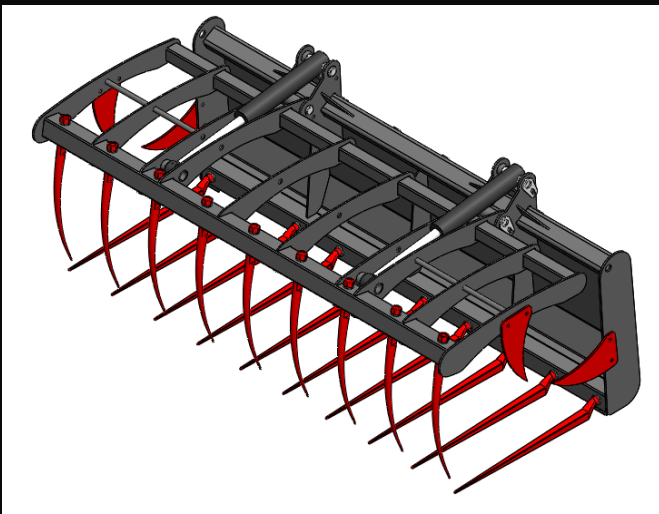
### DONNÉES TECHNIQUES

- › Eurohalterung kompatibel mit GP010
- › Robuste Stahlkonstruktion · Hardox-Verschleissteile
- › Werkzeugfreier Schnellwechsel
- › Ersatzteile auf Lager · Service in DE/EN

## ACCESSOIRES

## Mist-Krokodilgebiss KZK-02 / KZP-02

Mist-Krokodilgebiss mit Bodenwanne 0,56–1,15 m<sup>3</sup>.  
Lange Wanne mit beidseitig schließenden  
Krokodil-Greifern, ideal zum Verladen von Mist,  
Silage und Schüttgut. Standard-Eurohalterung.



### DONNÉES TECHNIQUES

- › Eurohalterung kompatibel mit GP010
- › Robuste Stahlkonstruktion · Hardox-Verschleissteile
- › Werkzeugfreier Schnellwechsel
- › Ersatzteile auf Lager · Service in DE/EN

## ACCESSOIRES

# Dunggabel WDO-01

Hydraulische Dunggabel mit 6–10 Zinken für Frontlader. Geschmiedete Stahlzinken, ideal für Mist, Silage und faseriges Schüttgut. Standard-Eurohalterung. Tragkraft bis 1100 kg.



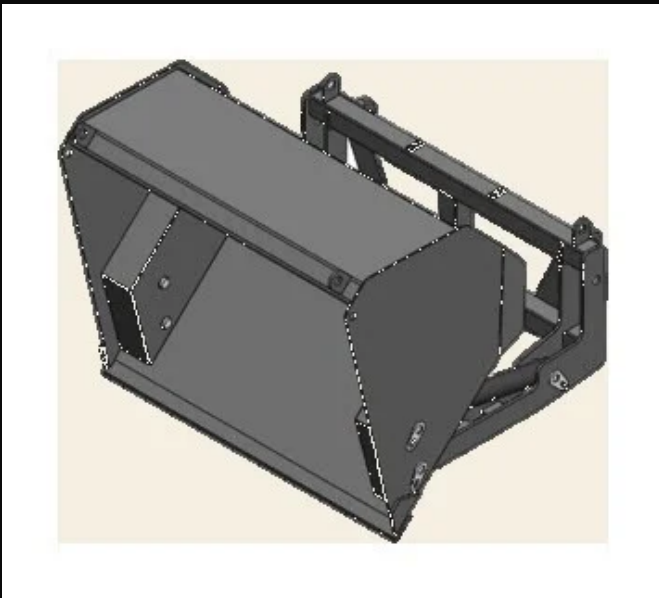
## DONNÉES TECHNIQUES

- › Eurohalterung kompatibel mit GP010
- › Robuste Stahlkonstruktion · Hardox-Verschleissteile
- › Werkzeugfreier Schnellwechsel
- › Ersatzteile auf Lager · Service in DE/EN

## ACCESSOIRES

# Holzzange HZ-01

Hydraulische Holzzange für Stamm- und Spaltholz bis 1400 kg. Zwei bogenförmige Greifer mit Stützgabeln zum sicheren Aufnehmen von Holzbündeln und Einzelstämmen. Standard-Eurohalterung. Maximaler Greifbereich 970 mm.



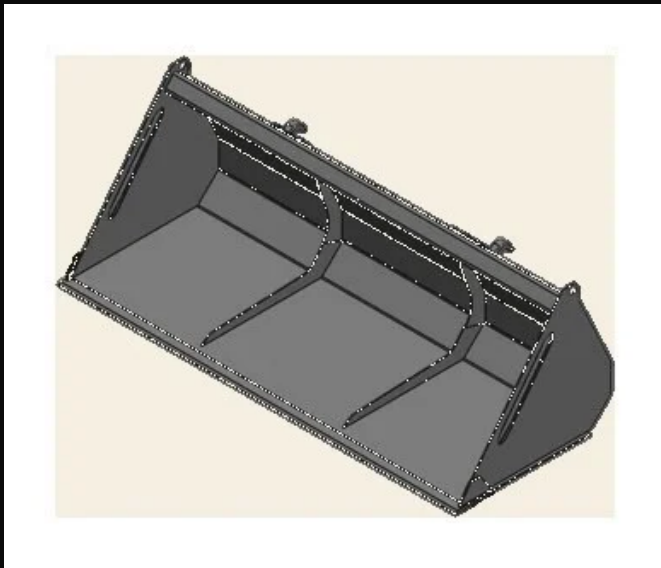
## DONNÉES TECHNIQUES

- › Eurohalterung kompatibel mit GP010
- › Robuste Stahlkonstruktion · Hardox-Verschleissteile
- › Werkzeugfreier Schnellwechsel
- › Ersatzteile auf Lager · Service in DE/EN

## ACCESSOIRES

# Hochkippschaufel LDW-01

Hochkippschaufel mit hydraulischer Entleerung 0,52–1,30 m<sup>3</sup>. Trapezförmige Stahlkonstruktion, vorne abkippar für Hochentleerung in Anhänger und Container. Standard-Eurohalterung. Hubkraft bis 1200 kg.



## DONNÉES TECHNIQUES

- › Eurohalterung kompatibel mit GP010
- › Robuste Stahlkonstruktion · Hardox-Verschleissteile
- › Werkzeugfreier Schnellwechsel
- › Ersatzteile auf Lager · Service in DE/EN

## ACCESSOIRES

# Staplerschaufel LS-01 / LS-02

Staplerschaufel für Frontlader und Stapler 0,38–0,76 m<sup>3</sup>. Verstärkte Schaufel mit Greiferarmen oben zum Festhalten loser Lasten. Standard-Eurohalterung.



## DONNÉES TECHNIQUES

- › Eurohalterung kompatibel mit GP010
- › Robuste Stahlkonstruktion · Hardox-Verschleissteile
- › Werkzeugfreier Schnellwechsel
- › Ersatzteile auf Lager · Service in DE/EN

## ACCESSOIRES

# Greifschaufel LKZK-01

Hydraulische Greifschaufel mit Niederhalter 0,56–1,15 m<sup>3</sup>. Kompakte Konstruktion mit unteren Greifzinken und oberen Niederhaltern, ideal für Mist, Silage und faseriges Material. Standard-Eurohalterung.



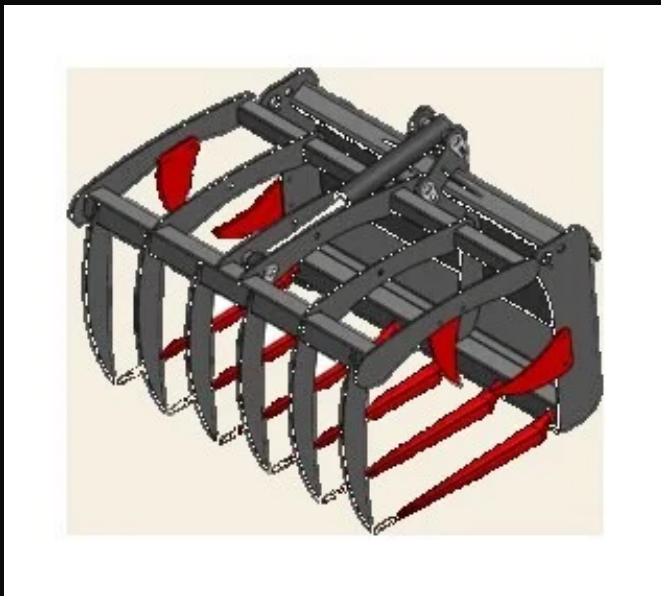
## DONNÉES TECHNIQUES

- › Eurohalterung kompatibel mit GP010
- › Robuste Stahlkonstruktion · Hardox-Verschleissteile
- › Werkzeugfreier Schnellwechsel
- › Ersatzteile auf Lager · Service in DE/EN

## ACCESSOIRES

# Mist-Krokodilgebiss KZK-01 / KZP-01

Mist-Krokodilgebiss kompakt 900–1200 mm. Offene Variante ohne Bodenwanne mit Krokodil-Greifern, ideal für engere Stallbereiche und kleinere Frontlader. Standard-Eurohalterung.



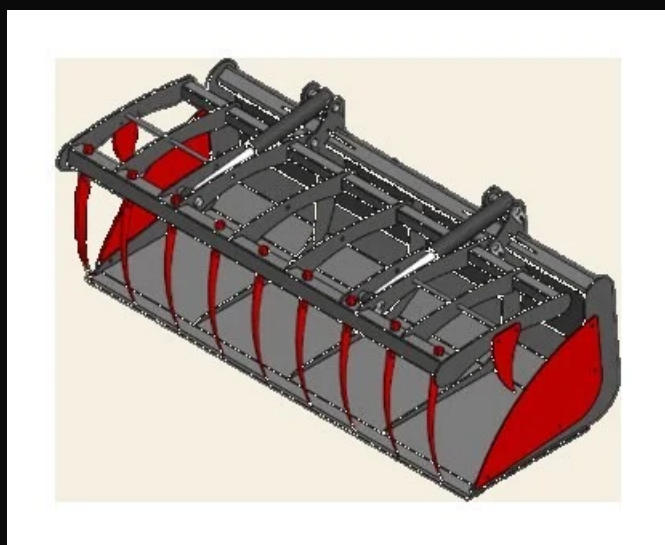
## DONNÉES TECHNIQUES

- › Eurohalterung kompatibel mit GP010
- › Robuste Stahlkonstruktion · Hardox-Verschleissteile
- › Werkzeugfreier Schnellwechsel
- › Ersatzteile auf Lager · Service in DE/EN

## ACCESSOIRES

# Strohgabel

Strohgabel mit 2 langen Stahlzinken für Frontlader. Ideal zum Aufnehmen von Strohballen und losem Stroh. Standard-Eurohalterung. Tragkraft bis 1800 kg.



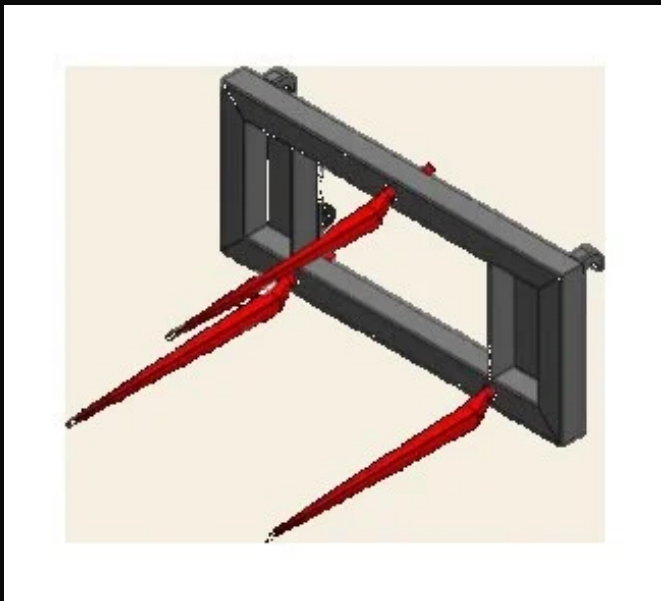
## DONNÉES TECHNIQUES

- › Eurohalterung kompatibel mit GP010
- › Robuste Stahlkonstruktion · Hardox-Verschleissteile
- › Werkzeugfreier Schnellwechsel
- › Ersatzteile auf Lager · Service in DE/EN

## ACCESSOIRES

# Hochkippschaufel LDW-02

Hochkippschaufel mittel 1,40–2,30 m<sup>3</sup> für mittlere und große Frontlader. Trapezförmige Stahlkonstruktion mit hoher Schwerpunkt-Entleerung, ideal für Schüttgut und Silage. Standard-Eurohalterung.



## DONNÉES TECHNIQUES

- › Eurohalterung kompatibel mit GP010
- › Robuste Stahlkonstruktion · Hardox-Verschleissteile
- › Werkzeugfreier Schnellwechsel
- › Ersatzteile auf Lager · Service in DE/EN

## ACCESSOIRES

# Hochkippschaufel LDW-03

Hochkippschaufel groß 1,60–3,00 m<sup>3</sup> für große Frontlader. Maximaler Volumen für intensive Schüttgut-Arbeit, hochkippbare Trapez-Konstruktion. Standard-Eurohalterung.



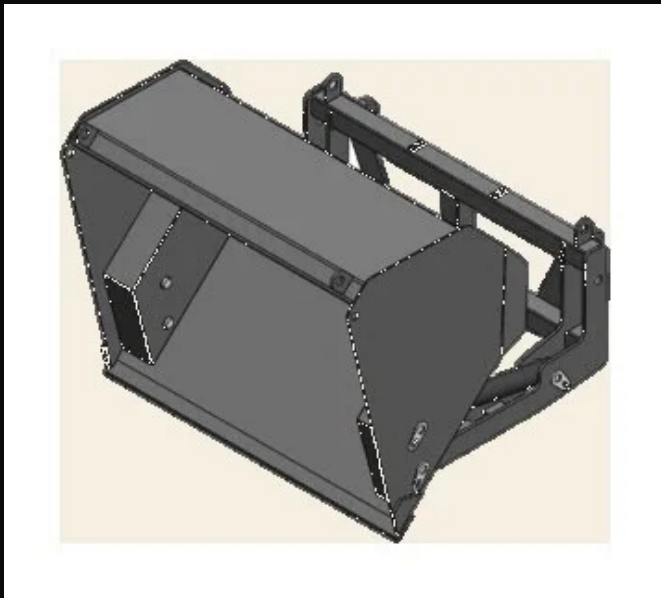
## DONNÉES TECHNIQUES

- › Eurohalterung kompatibel mit GP010
- › Robuste Stahlkonstruktion · Hardox-Verschleissteile
- › Werkzeugfreier Schnellwechsel
- › Ersatzteile auf Lager · Service in DE/EN

## ACCESSOIRES

# Pelikangebiss PZP-01

Pelikangebiss mit oberem Greifer 0,82–1,40 m<sup>3</sup>. Aggressives Maul-Design mit oberen Krokodilzähnen und unterer Schaufelwanne mit Zinken, ideal für sperrige und faserige Materialien. Standard-Eurohalterung.



## DONNÉES TECHNIQUES

- › Eurohalterung kompatibel mit GP010
- › Robuste Stahlkonstruktion · Hardox-Verschleissteile
- › Werkzeugfreier Schnellwechsel
- › Ersatzteile auf Lager · Service in DE/EN

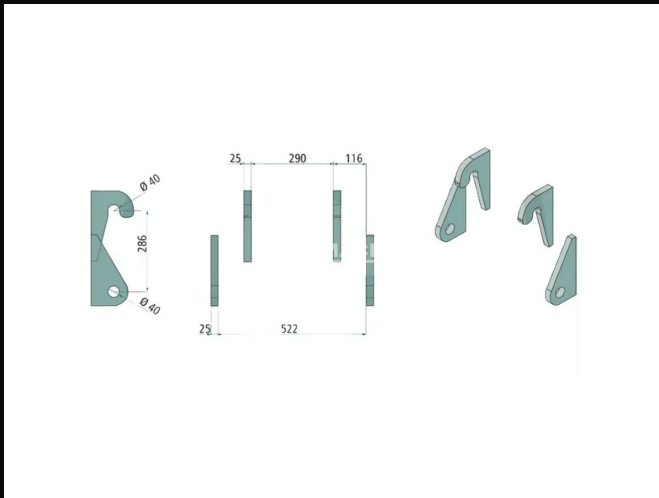
# Pièces à Souder / Set de

---

PIÈCES À SOUDER / SET DE DÉCOUPE

## Anschweißteil Ahlmann, AS 45, 50e, AF60, AL60, 60e

Anschweißteil-Adapter passend für Ahlmann, AS 45, 50e, AF60, AL60, 60e. Präzisionsgefertigte Stahlausführung für sicheres Anbringen am Schnellwechsler. Achse 40mm. Lieferung als Set, Preis auf Anfrage.



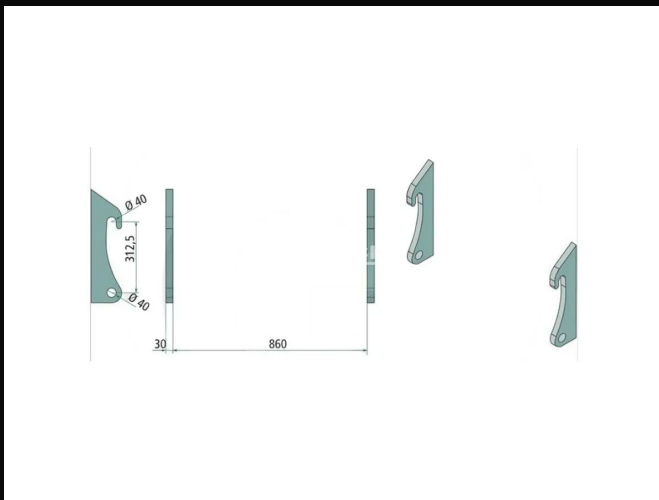
### DONNÉES TECHNIQUES

- › Eurohalterung kompatibel mit GP010
- › Robuste Stahlkonstruktion · Hardox-Verschleissteile
- › Werkzeugfreier Schnellwechsel
- › Ersatzteile auf Lager · Service in DE/EN

PIÈCES À SOUDER / SET DE DÉCOUPE

## Anschweißteil Ahlmann, AX 70, 85, 100

Anschweißteil-Adapter passend für Ahlmann, AX 70, 85, 100. Präzisionsgefertigte Stahlausführung für sicheres Anbringen am Schnellwechsler. Achse 40mm. Lieferung als Set, Preis auf Anfrage.



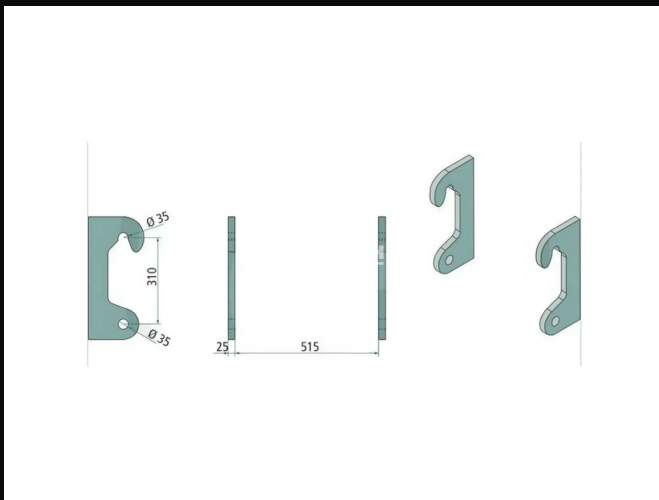
### DONNÉES TECHNIQUES

- › Eurohalterung kompatibel mit GP010
- › Robuste Stahlkonstruktion · Hardox-Verschleissteile
- › Werkzeugfreier Schnellwechsel
- › Ersatzteile auf Lager · Service in DE/EN

PIÈCES À SOUDER / SET DE DÉCOUPE

## Anschweißteil Atlas, 32E

Anschweißteil-Adapter passend für Atlas, 32E.  
Präzisionsgefertigte Stahlausführung für sicheres  
Anbringen am Schnellwechsler. Achse 35mm.  
Lieferung als Set, Preis auf Anfrage.



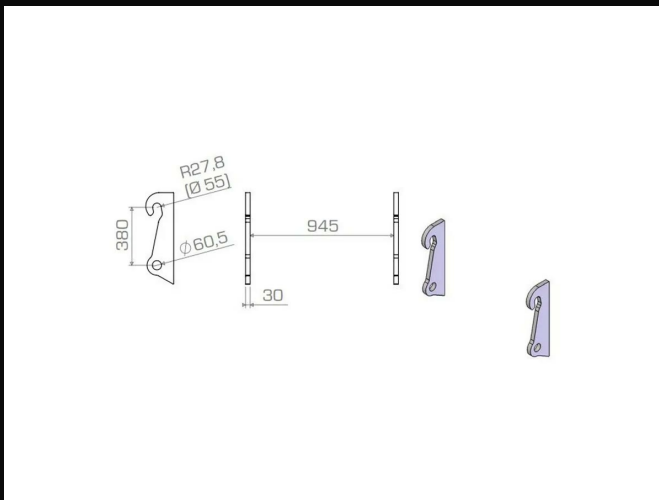
### DONNÉES TECHNIQUES

- › Eurohalterung kompatibel mit GP010
- › Robuste Stahlkonstruktion · Hardox-Verschleissteile
- › Werkzeugfreier Schnellwechsel
- › Ersatzteile auf Lager · Service in DE/EN

PIÈCES À SOUDER / SET DE DÉCOUPE

## Anschweißteil Atlas, AR95

Anschweißteil-Adapter passend für Atlas, AR95.  
Präzisionsgefertigte Stahlausführung für sicheres  
Anbringen am Schnellwechsler. Achse 55mm.  
Lieferung als Set, Preis auf Anfrage.



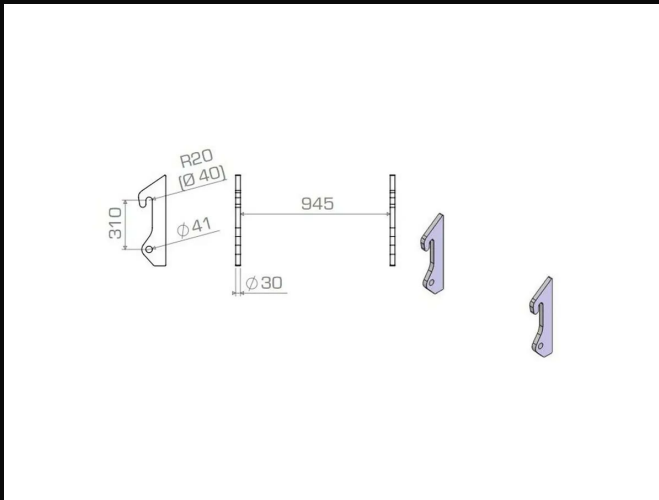
### DONNÉES TECHNIQUES

- › Eurohalterung kompatibel mit GP010
- › Robuste Stahlkonstruktion · Hardox-Verschleissteile
- › Werkzeugfreier Schnellwechsel
- › Ersatzteile auf Lager · Service in DE/EN

PIÈCES À SOUDER / SET DE DÉCOUPE

## Anschweißteil Atlas, Schaeff Passend: AR42e tot AR85

Anschweißteil-Adapter passend für Atlas, Schaeff Passend: AR42e tot AR85. Präzisionsgefertigte Stahlausführung für sicheres Anbringen am Schnellwechsler. Achse 40mm. Lieferung als Set, Preis auf Anfrage.



### DONNÉES TECHNIQUES

- › Eurohalterung kompatibel mit GP010
- › Robuste Stahlkonstruktion · Hardox-Verschleissteile
- › Werkzeugfreier Schnellwechsel
- › Ersatzteile auf Lager · Service in DE/EN

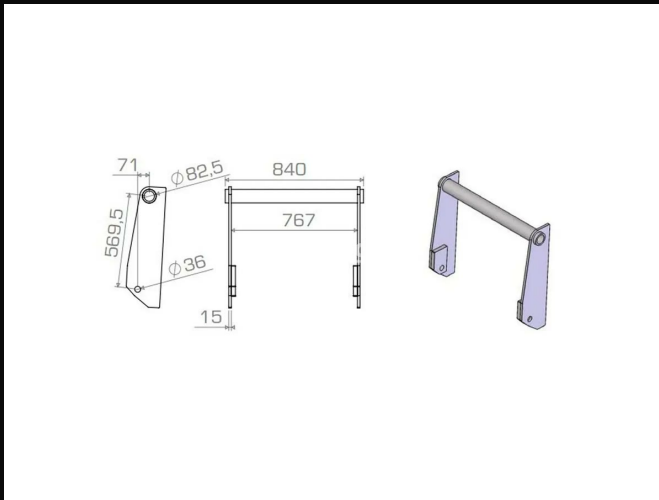
PIÈCES À SOUDER / SET DE DÉCOUPE

## Anschweißteil Bobcat / MF / Massey Ferguson verreiker klein

Anschweißteil-Adapter passend für Bobcat / MF /  
Massey Ferguson verreiker klein.

Präzisionsgefertigte Stahlausführung für sicheres  
Anbringen am Schnellwechsler. Achse 80mm.

Lieferung als Set, Preis auf Anfrage.



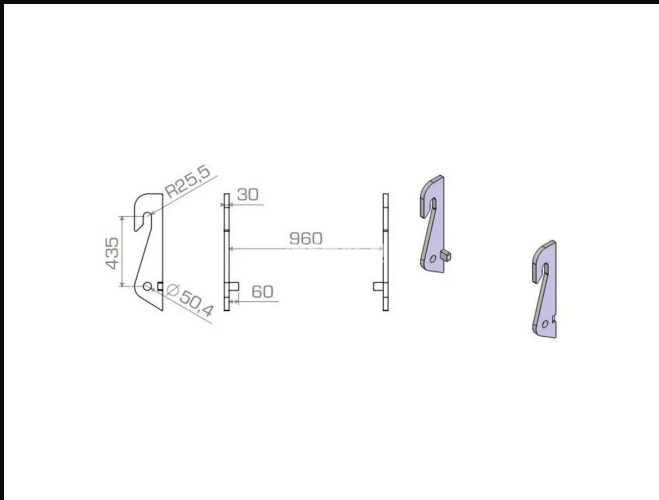
### DONNÉES TECHNIQUES

- › Eurohalterung kompatibel mit GP010
- › Robuste Stahlkonstruktion · Hardox-Verschleissteile
- › Werkzeugfreier Schnellwechsel
- › Ersatzteile auf Lager · Service in DE/EN

PIÈCES À SOUDER / SET DE DÉCOUPE

## Anschweißteil Claas, scorpion verreiker

Anschweißteil-Adapter passend für Claas, scorpion verreiker. Präzisionsgefertigte Stahlausführung für sicheres Anbringen am Schnellwechsler. Achse 50mm. Lieferung als Set, Preis auf Anfrage.



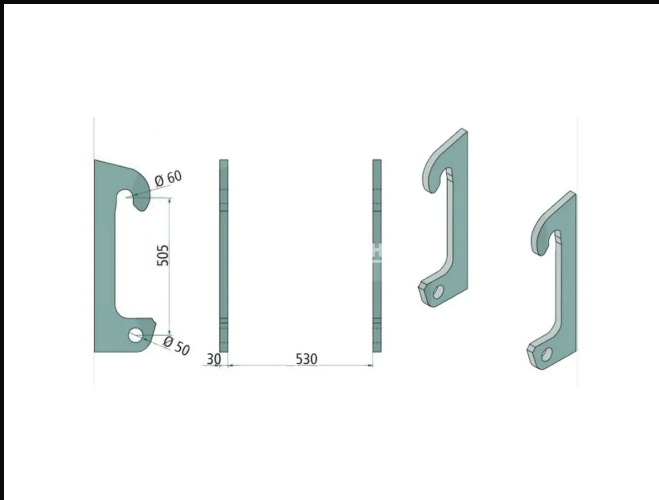
### DONNÉES TECHNIQUES

- › Eurohalterung kompatibel mit GP010
- › Robuste Stahlkonstruktion · Hardox-Verschleissteile
- › Werkzeugfreier Schnellwechsel
- › Ersatzteile auf Lager · Service in DE/EN

PIÈCES À SOUDER / SET DE DÉCOUPE

## Anschweißteil Deutz, Agrovector - Cat

Anschweißteil-Adapter passend für Deutz, Agrovector - Cat. Präzisionsgefertigte Stahlausführung für sicheres Anbringen am Schnellwechsler. Achse 60mm. Lieferung als Set, Preis auf Anfrage.



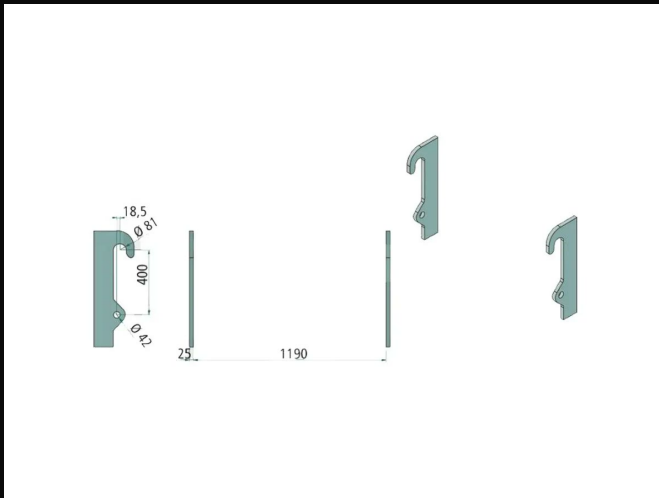
### DONNÉES TECHNIQUES

- › Eurohalterung kompatibel mit GP010
- › Robuste Stahlkonstruktion · Hardox-Verschleissteile
- › Werkzeugfreier Schnellwechsel
- › Ersatzteile auf Lager · Service in DE/EN

PIÈCES À SOUDER / SET DE DÉCOUPE

## Anschweißteil Dieci / Faresin Passend: Samson 70.10

Anschweißteil-Adapter passend für Dieci / Faresin Passend: Samson 70.10. Präzisionsgefertigte Stahlausführung für sicheres Anbringen am Schnellwechsler. Achse 80mm. Lieferung als Set, Preis auf Anfrage.



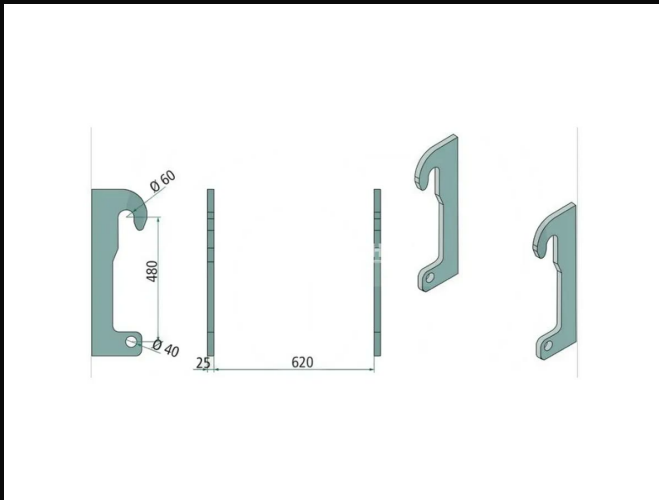
### DONNÉES TECHNIQUES

- › Eurohalterung kompatibel mit GP010
- › Robuste Stahlkonstruktion · Hardox-Verschleissteile
- › Werkzeugfreier Schnellwechsel
- › Ersatzteile auf Lager · Service in DE/EN

PIÈCES À SOUDER / SET DE DÉCOUPE

## Anschweißteil Dieci / Faresin, Apollo 25.6

Anschweißteil-Adapter passend für Dieci / Faresin, Apollo 25.6. Präzisionsgefertigte Stahlausführung für sicheres Anbringen am Schnellwechsler. Achse 60mm. Lieferung als Set, Preis auf Anfrage.



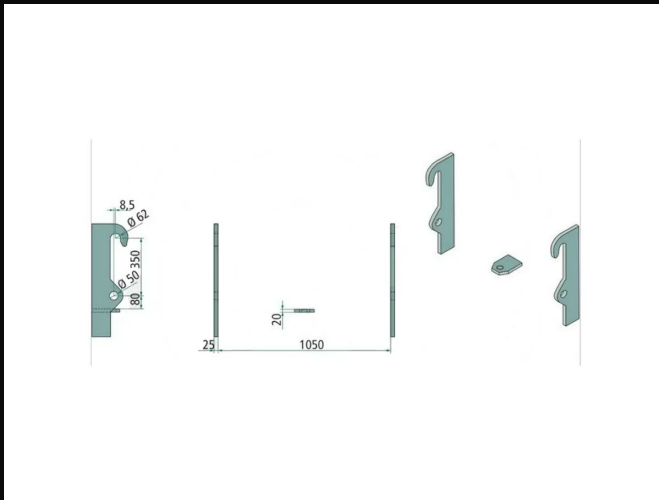
### DONNÉES TECHNIQUES

- › Eurohalterung kompatibel mit GP010
- › Robuste Stahlkonstruktion · Hardox-Verschleissteile
- › Werkzeugfreier Schnellwechsel
- › Ersatzteile auf Lager · Service in DE/EN

PIÈCES À SOUDER / SET DE DÉCOUPE

## Anschweißteil Dieci / Faresin, Debalus 28.7

Anschweißteil-Adapter passend für Dieci / Faresin, Debalus 28.7. Präzisionsgefertigte Stahlausführung für sicheres Anbringen am Schnellwechsler. Achse 60mm. Lieferung als Set, Preis auf Anfrage.



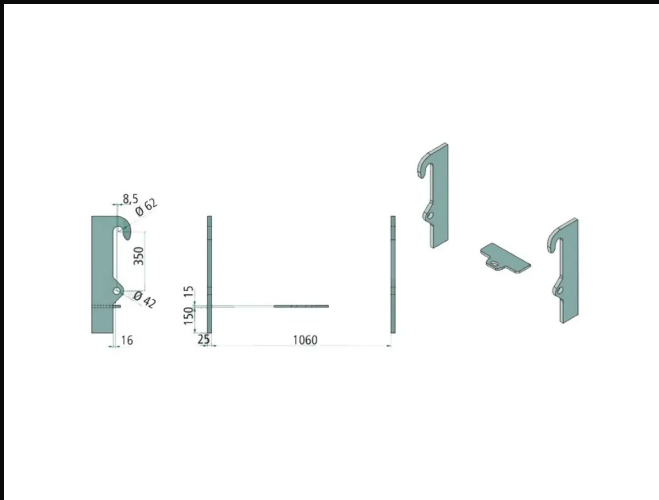
### DONNÉES TECHNIQUES

- › Eurohalterung kompatibel mit GP010
- › Robuste Stahlkonstruktion · Hardox-Verschleissteile
- › Werkzeugfreier Schnellwechsel
- › Ersatzteile auf Lager · Service in DE/EN

PIÈCES À SOUDER / SET DE DÉCOUPE

## Anschweißteil Dieci / Faresin, Zeus 37.7

Anschweißteil-Adapter passend für Dieci / Faresin, Zeus 37.7. Präzisionsgefertigte Stahlausführung für sicheres Anbringen am Schnellwechsler. Achse 60mm. Lieferung als Set, Preis auf Anfrage.



### DONNÉES TECHNIQUES

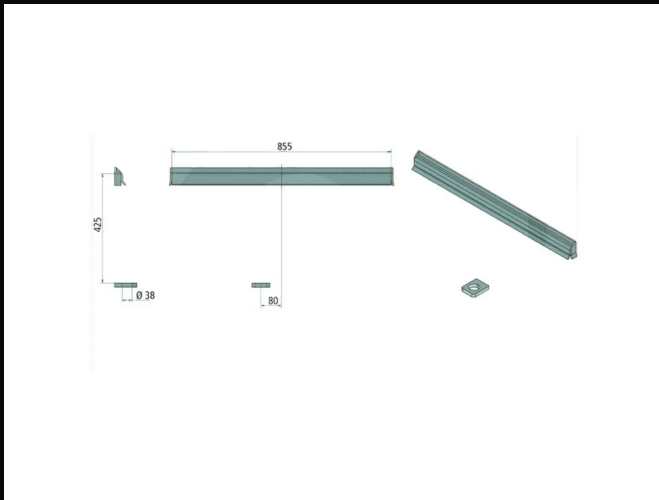
- › Eurohalterung kompatibel mit GP010
- › Robuste Stahlkonstruktion · Hardox-Verschleisteile
- › Werkzeugfreier Schnellwechsel
- › Ersatzteile auf Lager · Service in DE/EN

PIÈCES À SOUDER / SET DE DÉCOUPE

# Anschweißteil Fuchs, Weidemann, Wacker, Mechanisch

Anschweißteil-Adapter passend für Fuchs,  
Weidemann, Wacker, Mechanisch.

Präzisionsgefertigte Stahlausführung für sicheres  
Anbringen am Schnellwechsler. Lieferung als Set,  
Preis auf Anfrage.



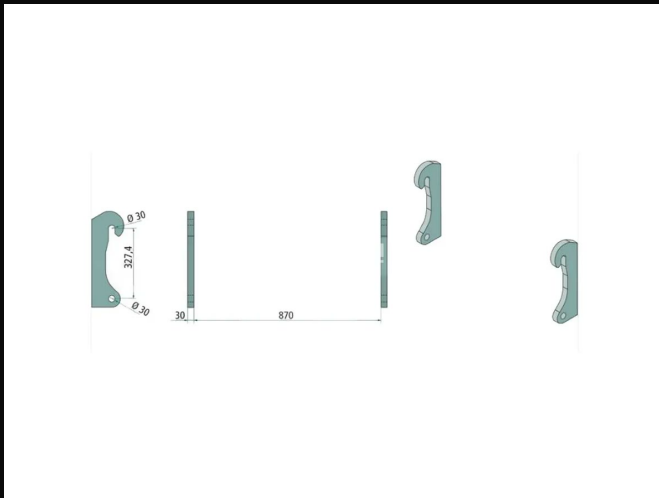
## DONNÉES TECHNIQUES

- › Eurohalterung kompatibel mit GP010
- › Robuste Stahlkonstruktion · Hardox-Verschleissteile
- › Werkzeugfreier Schnellwechsel
- › Ersatzteile auf Lager · Service in DE/EN

PIÈCES À SOUDER / SET DE DÉCOUPE

# Anschweißteil Genie. GTH 3007

Anschweißteil-Adapter passend für Genie. GTH 3007. Präzisionsgefertigte Stahlausführung für sicheres Anbringen am Schnellwechsler. Achse 30mm. Lieferung als Set, Preis auf Anfrage.



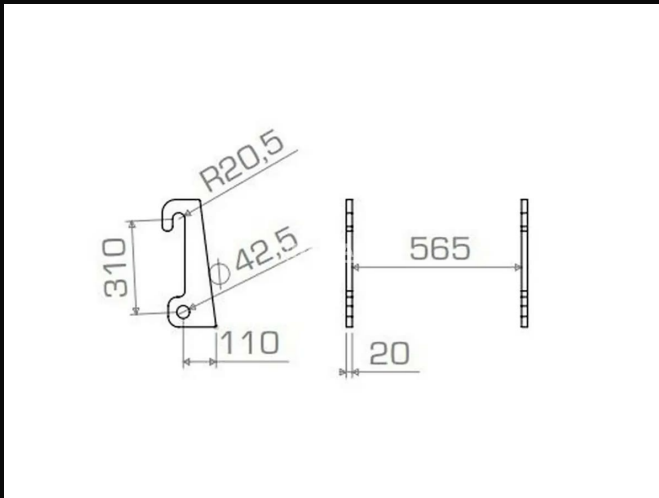
## DONNÉES TECHNIQUES

- › Eurohalterung kompatibel mit GP010
- › Robuste Stahlkonstruktion · Hardox-Verschleissteile
- › Werkzeugfreier Schnellwechsel
- › Ersatzteile auf Lager · Service in DE/EN

PIÈCES À SOUDER / SET DE DÉCOUPE

## Anschweißteil Giant recht, Pitbull, Eurotrac 20mm

Anschweißteil-Adapter passend für Giant recht, Pitbull, Eurotrac 20mm. Präzisionsgefertigte Stahlausführung für sicheres Anbringen am Schnellwechsler. Achse 40mm. Lieferung als Set, Preis auf Anfrage.



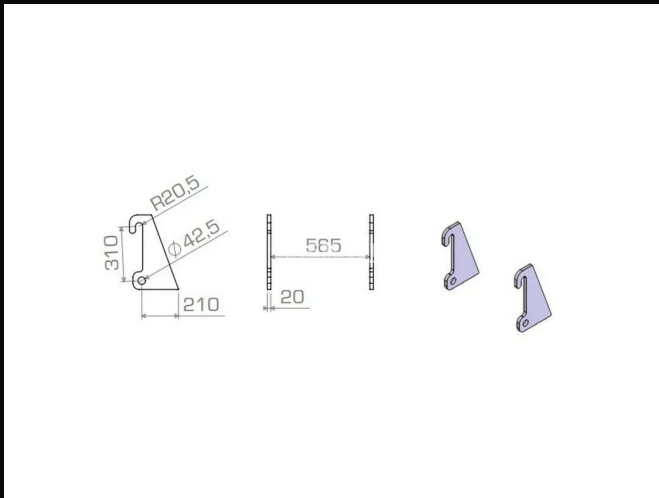
### DONNÉES TECHNIQUES

- › Eurohalterung kompatibel mit GP010
- › Robuste Stahlkonstruktion · Hardox-Verschleissteile
- › Werkzeugfreier Schnellwechsel
- › Ersatzteile auf Lager · Service in DE/EN

PIÈCES À SOUDER / SET DE DÉCOUPE

## Anschweißteil Giant schuin, Pitbull, Eurotrac, 20mm

Anschweißteil-Adapter passend für Giant schuin, Pitbull, Eurotrac, 20mm. Präzisionsgefertigte Stahlausführung für sicheres Anbringen am Schnellwechsler. Achse 40mm. Lieferung als Set, Preis auf Anfrage.



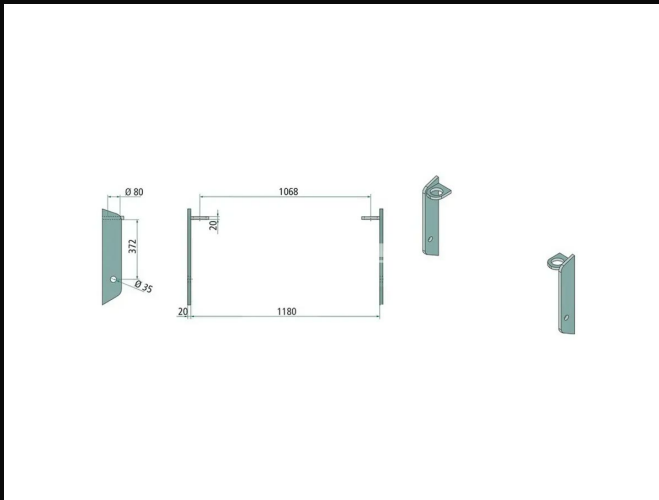
### DONNÉES TECHNIQUES

- › Eurohalterung kompatibel mit GP010
- › Robuste Stahlkonstruktion · Hardox-Verschleissteile
- › Werkzeugfreier Schnellwechsel
- › Ersatzteile auf Lager · Service in DE/EN

PIÈCES À SOUDER / SET DE DÉCOUPE

## Anschweißteil JCB / John Deere / Matbro / pin-cone

Anschweißteil-Adapter passend für JCB / John Deere / Matbro / pin-cone. Präzisionsgefertigte Stahlausführung für sicheres Anbringen am Schnellwechsler. Achse 80mm. Lieferung als Set, Preis auf Anfrage.



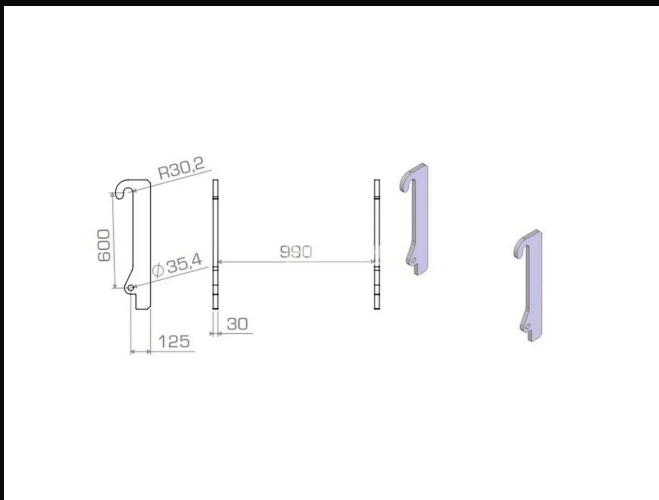
### DONNÉES TECHNIQUES

- › Eurohalterung kompatibel mit GP010
- › Robuste Stahlkonstruktion · Hardox-Verschleissteile
- › Werkzeugfreier Schnellwechsel
- › Ersatzteile auf Lager · Service in DE/EN

PIÈCES À SOUDER / SET DE DÉCOUPE

## Anschweißteil JCB / Q-fit, 526-55, 527-55

Anschweißteil-Adapter passend für JCB / Q-fit, 526-55, 527-55. Präzisionsgefertigte Stahlausführung für sicheres Anbringen am Schnellwechsler. Achse 60mm. Lieferung als Set, Preis auf Anfrage.



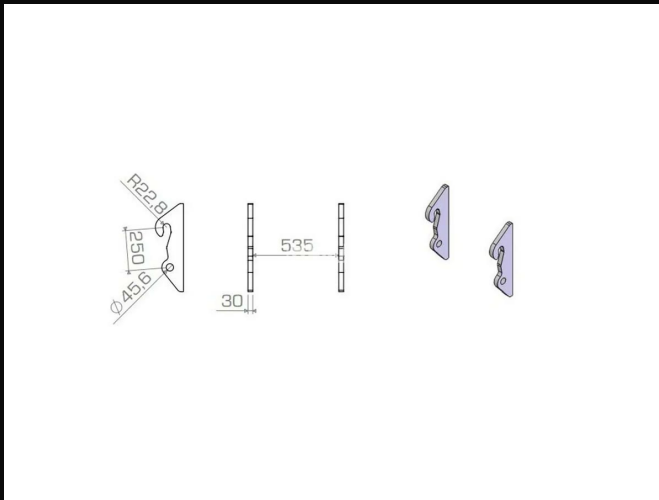
### DONNÉES TECHNIQUES

- › Eurohalterung kompatibel mit GP010
- › Robuste Stahlkonstruktion · Hardox-Verschleissteile
- › Werkzeugfreier Schnellwechsel
- › Ersatzteile auf Lager · Service in DE/EN

PIÈCES À SOUDER / SET DE DÉCOUPE

## Anschweißteil JCB Quick hitch

Anschweißteil-Adapter passend für JCB Quick hitch. Präzisionsgefertigte Stahlausführung für sicheres Anbringen am Schnellwechsler. Achse 45mm. Lieferung als Set, Preis auf Anfrage.



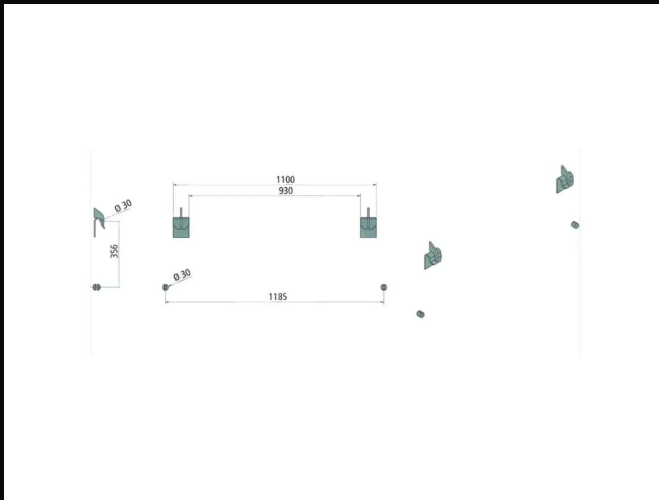
### DONNÉES TECHNIQUES

- › Eurohalterung kompatibel mit GP010
- › Robuste Stahlkonstruktion · Hardox-Verschleissteile
- › Werkzeugfreier Schnellwechsel
- › Ersatzteile auf Lager · Service in DE/EN

PIÈCES À SOUDER / SET DE DÉCOUPE

# Anschweißteil John Deere Passend CX serie

Anschweißteil-Adapter passend für John Deere Passend CX serie. Präzisionsgefertigte Stahlausführung für sicheres Anbringen am Schnellwechsler. Achse 30mm. Lieferung als Set, Preis auf Anfrage.



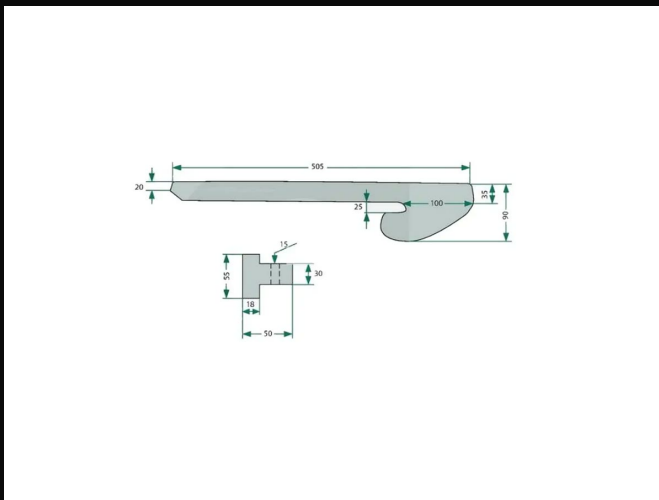
## DONNÉES TECHNIQUES

- › Eurohalterung kompatibel mit GP010
- › Robuste Stahlkonstruktion · Hardox-Verschleissteile
- › Werkzeugfreier Schnellwechsel
- › Ersatzteile auf Lager · Service in DE/EN

PIÈCES À SOUDER / SET DE DÉCOUPE

# Anschweißteil John Deere, CX-serie, zwaar

Anschweißteil-Adapter passend für John Deere, CX-serie, zwaar. Präzisionsgefertigte Stahlausführung für sicheres Anbringen am Schnellwechsler. Achse 30mm. Lieferung als Set, Preis auf Anfrage.



## DONNÉES TECHNIQUES

- › Eurohalterung kompatibel mit GP010
- › Robuste Stahlkonstruktion · Hardox-Verschleissteile
- › Werkzeugfreier Schnellwechsel
- › Ersatzteile auf Lager · Service in DE/EN

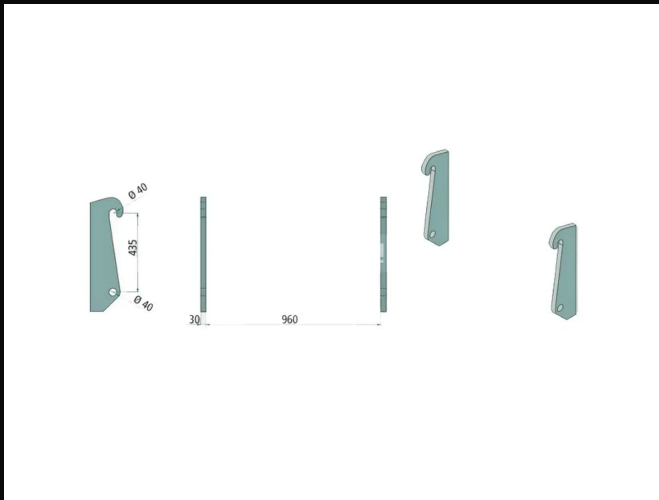
PIÈCES À SOUDER / SET DE DÉCOUPE

## Anschweißteil Kramer / Volvo / Zettelmeijer, 880 , L40, L45 ZL1001

Anschweißteil-Adapter passend für Kramer / Volvo / Zettelmeijer, 880 , L40, L45 ZL1001.

Präzisionsgefertigte Stahlausführung für sicheres Anbringen am Schnellwechsler. Achse 40mm.

Lieferung als Set, Preis auf Anfrage.



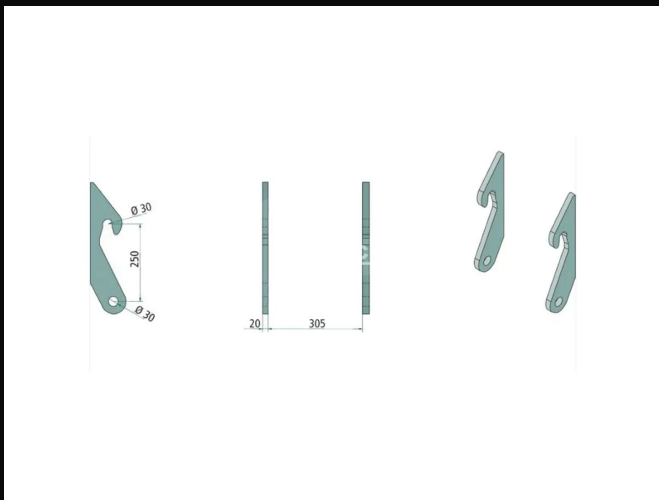
### DONNÉES TECHNIQUES

- › Eurohalterung kompatibel mit GP010
- › Robuste Stahlkonstruktion · Hardox-Verschleissteile
- › Werkzeugfreier Schnellwechsel
- › Ersatzteile auf Lager · Service in DE/EN

PIÈCES À SOUDER / SET DE DÉCOUPE

# Anschweißteil Kramer Passend: 112 - 350

Anschweißteil-Adapter passend für Kramer Passend: 112 - 350. Präzisionsgefertigte Stahlausführung für sicheres Anbringen am Schnellwechsler. Achse 30mm. Lieferung als Set, Preis auf Anfrage.



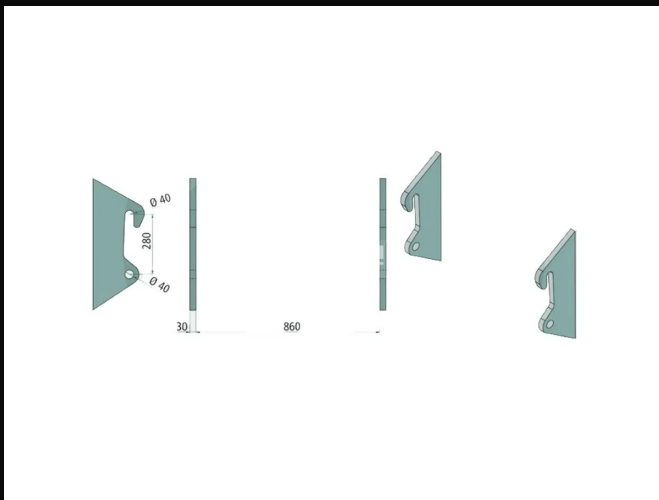
## DONNÉES TECHNIQUES

- › Eurohalterung kompatibel mit GP010
- › Robuste Stahlkonstruktion · Hardox-Verschleissteile
- › Werkzeugfreier Schnellwechsel
- › Ersatzteile auf Lager · Service in DE/EN

PIÈCES À SOUDER / SET DE DÉCOUPE

## Anschweißteil Kramer Passend: 212 - 850

Anschweißteil-Adapter passend für Kramer Passend: 212 - 850. Präzisionsgefertigte Stahlausführung für sicheres Anbringen am Schnellwechsler. Achse 40mm. Lieferung als Set, Preis auf Anfrage.



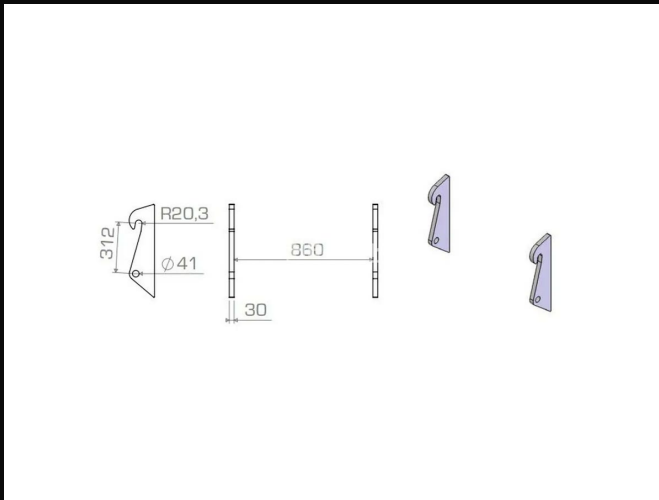
### DONNÉES TECHNIQUES

- › Eurohalterung kompatibel mit GP010
- › Robuste Stahlkonstruktion · Hardox-Verschleissteile
- › Werkzeugfreier Schnellwechsel
- › Ersatzteile auf Lager · Service in DE/EN

PIÈCES À SOUDER / SET DE DÉCOUPE

## Anschweißteil Liebherr, 506, L507

Anschweißteil-Adapter passend für Liebherr, 506, L507. Präzisionsgefertigte Stahlausführung für sicheres Anbringen am Schnellwechsler. Achse 60mm. Lieferung als Set, Preis auf Anfrage.



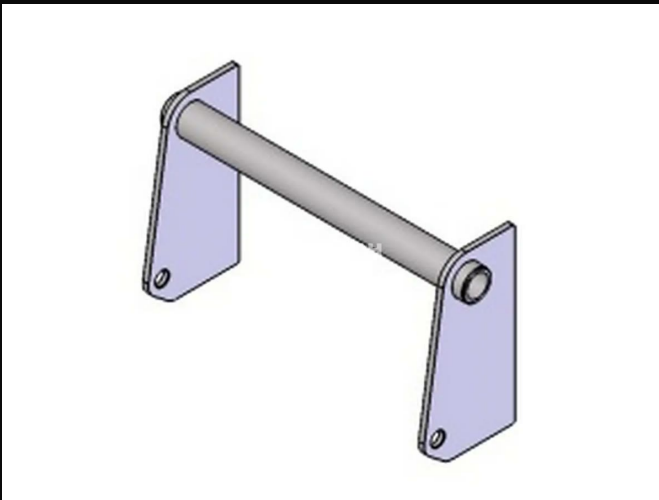
### DONNÉES TECHNIQUES

- › Eurohalterung kompatibel mit GP010
- › Robuste Stahlkonstruktion · Hardox-Verschleissteile
- › Werkzeugfreier Schnellwechsel
- › Ersatzteile auf Lager · Service in DE/EN

PIÈCES À SOUDER / SET DE DÉCOUPE

## Anschweißteil Manitou groot

Anschweißteil-Adapter passend für Manitou groot.  
Präzisionsgefertigte Stahlausführung für sicheres Anbringen am Schnellwechsler. Achse 80mm.  
Lieferung als Set, Preis auf Anfrage.



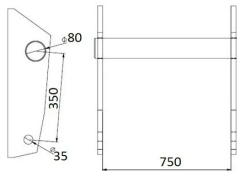
### DONNÉES TECHNIQUES

- › Eurohalterung kompatibel mit GP010
- › Robuste Stahlkonstruktion · Hardox-Verschleissteile
- › Werkzeugfreier Schnellwechsel
- › Ersatzteile auf Lager · Service in DE/EN

PIÈCES À SOUDER / SET DE DÉCOUPE

## Anschweißteil Manitou klein

Anschweißteil-Adapter passend für Manitou klein. Präzisionsgefertigte Stahlausführung für sicheres Anbringen am Schnellwechsler. Achse 80mm. Lieferung als Set, Preis auf Anfrage.



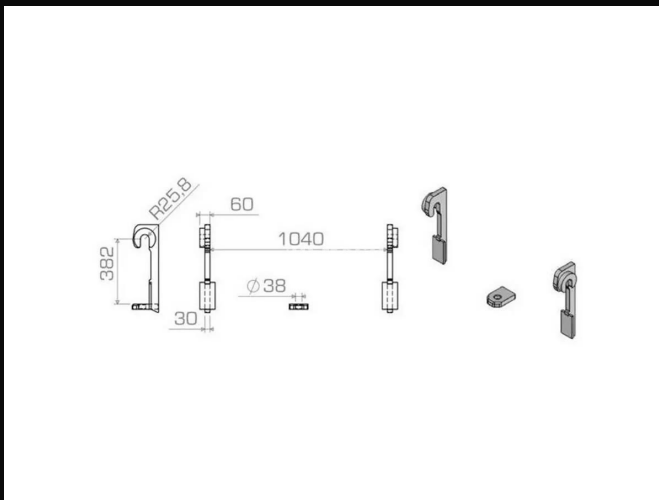
### DONNÉES TECHNIQUES

- › Eurohalterung kompatibel mit GP010
- › Robuste Stahlkonstruktion · Hardox-Verschleissteile
- › Werkzeugfreier Schnellwechsel
- › Ersatzteile auf Lager · Service in DE/EN

PIÈCES À SOUDER / SET DE DÉCOUPE

## Anschweißteil Merlo

Anschweißteil-Adapter passend für Merlo.  
Präzisionsgefertigte Stahlausführung für sicheres  
Anbringen am Schnellwechsler. Achse 50mm.  
Lieferung als Set, Preis auf Anfrage.



### DONNÉES TECHNIQUES

- › Eurohalterung kompatibel mit GP010
- › Robuste Stahlkonstruktion · Hardox-Verschleissteile
- › Werkzeugfreier Schnellwechsel
- › Ersatzteile auf Lager · Service in DE/EN

PIÈCES À SOUDER / SET DE DÉCOUPE

## Anschweißteil New Holland, LM410 tot LM430

Anschweißteil-Adapter passend für New Holland, LM410 tot LM430. Präzisionsgefertigte Stahlausführung für sicheres Anbringen am Schnellwechsler. Achse 80mm. Lieferung als Set, Preis auf Anfrage.



### DONNÉES TECHNIQUES

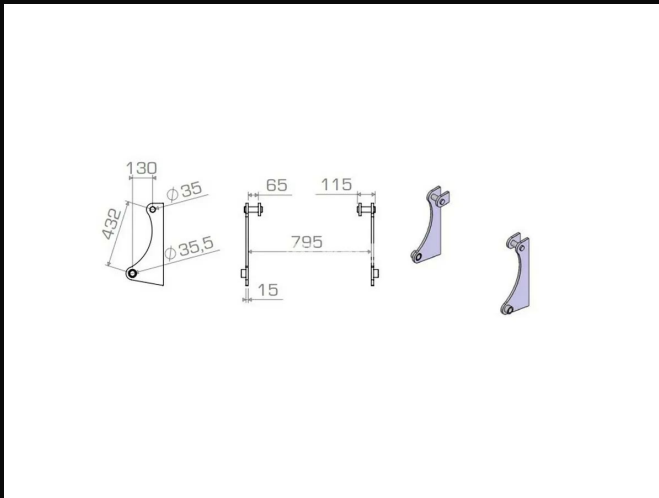
- › Eurohalterung kompatibel mit GP010
- › Robuste Stahlkonstruktion · Hardox-Verschleissteile
- › Werkzeugfreier Schnellwechsel
- › Ersatzteile auf Lager · Service in DE/EN

PIÈCES À SOUDER / SET DE DÉCOUPE

## Anschweißteil Terex, Schaeff, TL60, TL70, SKL 823 - 823, SKS 631

Anschweißteil-Adapter passend für Terex, Schaeff, TL60, TL70, SKL 823 - 823, SKS 631.

Präzisionsgefertigte Stahlausführung für sicheres Anbringen am Schnellwechsler. Lieferung als Set, Preis auf Anfrage.



### DONNÉES TECHNIQUES

- › Eurohalterung kompatibel mit GP010
- › Robuste Stahlkonstruktion · Hardox-Verschleissteile
- › Werkzeugfreier Schnellwechsel
- › Ersatzteile auf Lager · Service in DE/EN

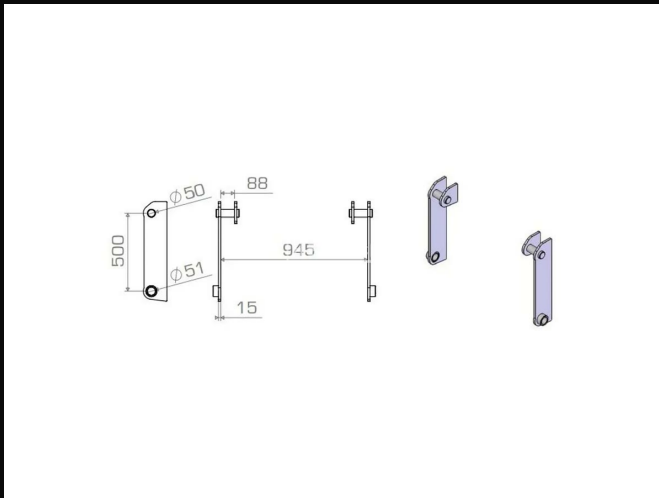
PIÈCES À SOUDER / SET DE DÉCOUPE

## Anschweißteil Terex, Schaeff, TL80 - TL120, SKS 661, SKL 833 - 853

Anschweißteil-Adapter passend für Terex, Schaeff, TL80 - TL120, SKS 661, SKL 833 - 853.

Präzisionsgefertigte Stahlausführung für sicheres Anbringen am Schnellwechsler. Achse 50mm.

Lieferung als Set, Preis auf Anfrage.



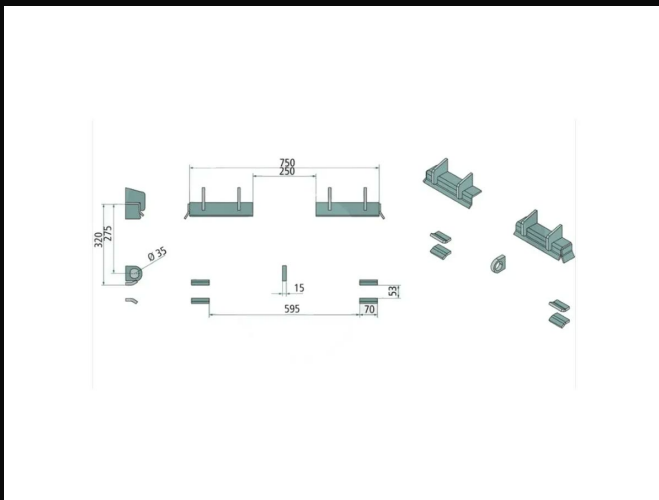
### DONNÉES TECHNIQUES

- › Eurohalterung kompatibel mit GP010
- › Robuste Stahlkonstruktion · Hardox-Verschleissteile
- › Werkzeugfreier Schnellwechsel
- › Ersatzteile auf Lager · Service in DE/EN

PIÈCES À SOUDER / SET DE DÉCOUPE

# Anschweißteil Thaler los

Anschweißteil-Adapter passend für Thaler los.  
Präzisionsgefertigte Stahlausführung für sicheres  
Anbringen am Schnellwechsler. Lieferung als Set,  
Preis auf Anfrage.



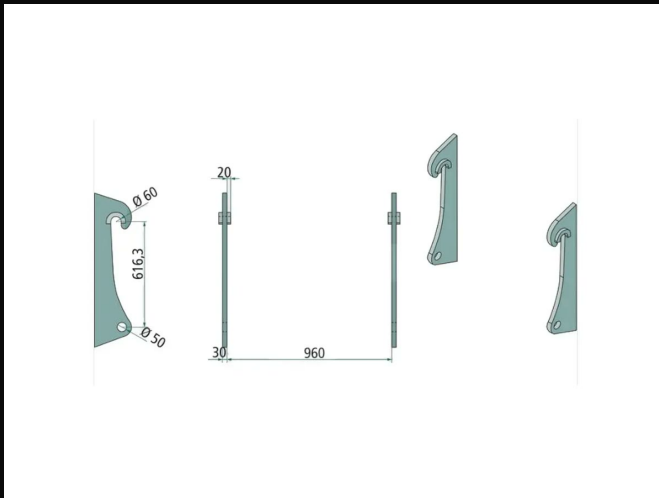
## DONNÉES TECHNIQUES

- › Eurohalterung kompatibel mit GP010
- › Robuste Stahlkonstruktion · Hardox-Verschleissteile
- › Werkzeugfreier Schnellwechsel
- › Ersatzteile auf Lager · Service in DE/EN

PIÈCES À SOUDER / SET DE DÉCOUPE

## Anschweißteil Volvo / Hitachi / JCB / Liebherr L50-L120

Anschweißteil-Adapter passend für Volvo / Hitachi / JCB / Liebherr L50-L120. Präzisionsgefertigte Stahlausführung für sicheres Anbringen am Schnellwechsler. Achse 60mm. Lieferung als Set, Preis auf Anfrage.



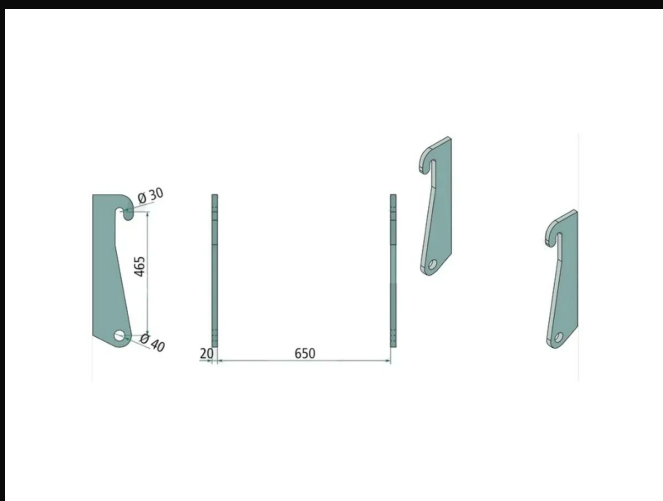
### DONNÉES TECHNIQUES

- › Eurohalterung kompatibel mit GP010
- › Robuste Stahlkonstruktion · Hardox-Verschleissteile
- › Werkzeugfreier Schnellwechsel
- › Ersatzteile auf Lager · Service in DE/EN

PIÈCES À SOUDER / SET DE DÉCOUPE

## Anschweißteil Volvo / Zettelmeijer, L20, L25, ZL402

Anschweißteil-Adapter passend für Volvo / Zettelmeijer, L20, L25, ZL402. Präzisionsgefertigte Stahlausführung für sicheres Anbringen am Schnellwechsler. Achse 30mm. Lieferung als Set, Preis auf Anfrage.



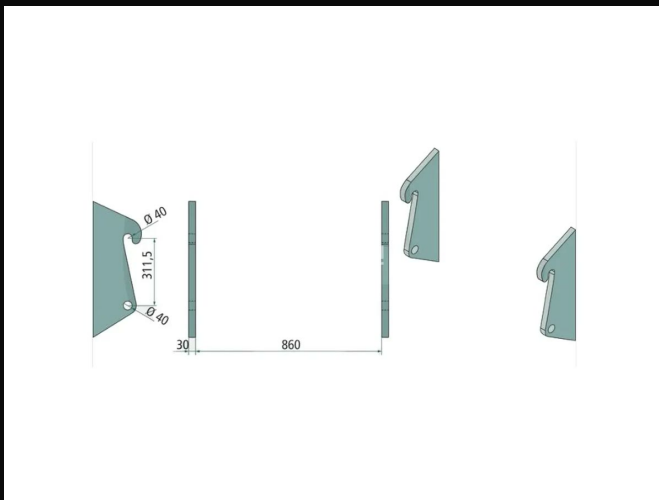
### DONNÉES TECHNIQUES

- › Eurohalterung kompatibel mit GP010
- › Robuste Stahlkonstruktion · Hardox-Verschleissteile
- › Werkzeugfreier Schnellwechsel
- › Ersatzteile auf Lager · Service in DE/EN

PIÈCES À SOUDER / SET DE DÉCOUPE

## Anschweißteil Volvo, Hitachi, Liebherr L30

Anschweißteil-Adapter passend für Volvo, Hitachi, Liebherr L30. Präzisionsgefertigte Stahlausführung für sicheres Anbringen am Schnellwechsler. Achse 40mm. Lieferung als Set, Preis auf Anfrage.



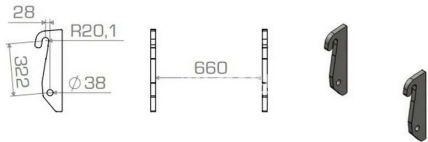
### DONNÉES TECHNIQUES

- › Eurohalterung kompatibel mit GP010
- › Robuste Stahlkonstruktion · Hardox-Verschleissteile
- › Werkzeugfreier Schnellwechsel
- › Ersatzteile auf Lager · Service in DE/EN

PIÈCES À SOUDER / SET DE DÉCOUPE

# Anschweißteil Weidemann hydraulisch

Anschweißteil-Adapter passend für Weidemann hydraulisch. Präzisionsgefertigte Stahlausführung für sicheres Anbringen am Schnellwechsler. Achse 40mm. Lieferung als Set, Preis auf Anfrage.



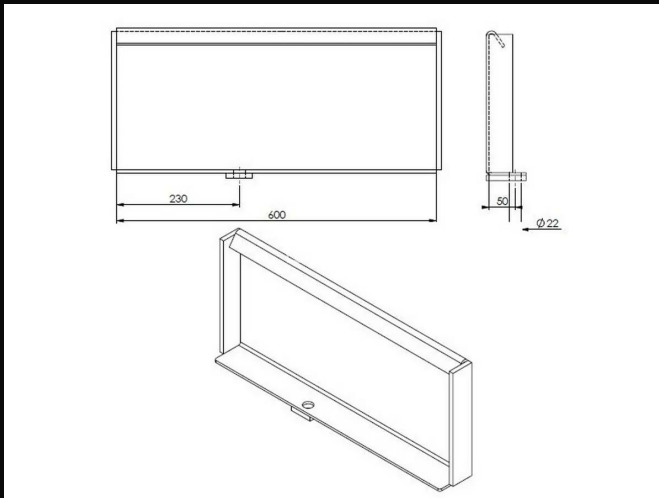
## DONNÉES TECHNIQUES

- › Eurohalterung kompatibel mit GP010
- › Robuste Stahlkonstruktion · Hardox-Verschleissteile
- › Werkzeugfreier Schnellwechsel
- › Ersatzteile auf Lager · Service in DE/EN

PIÈCES À SOUDER / SET DE DÉCOUPE

## Anschweißteil aanlasplaat Knikmops 70, 80, 90 en 100

Anschweißteil-Adapter passend für aanlasplaat Knikmops 70, 80, 90 en 100. Präzisionsgefertigte Stahlausführung für sicheres Anbringen am Schnellwechsler. Lieferung als Set, Preis auf Anfrage.



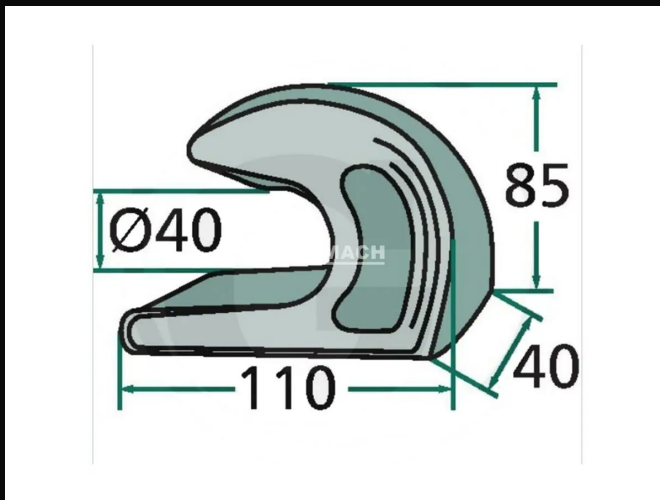
### DONNÉES TECHNIQUES

- › Eurohalterung kompatibel mit GP010
- › Robuste Stahlkonstruktion · Hardox-Verschleissteile
- › Werkzeugfreier Schnellwechsel
- › Ersatzteile auf Lager · Service in DE/EN

PIÈCES À SOUDER / SET DE DÉCOUPE

## Anschweißteil / koppelhaak Euro boven

Anschweißteil-Adapter passend für / koppelhaak Euro boven. Präzisionsgefertigte Stahlausführung für sicheres Anbringen am Schnellwechsler. Achse 40mm. Lieferung als Set, Preis auf Anfrage.



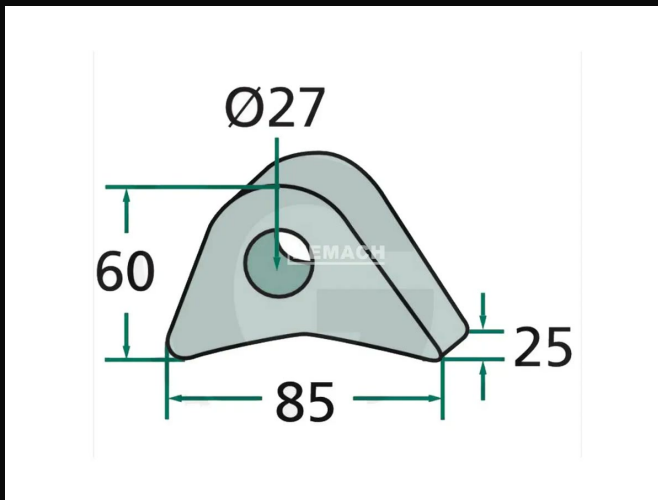
### DONNÉES TECHNIQUES

- › Eurohalterung kompatibel mit GP010
- › Robuste Stahlkonstruktion · Hardox-Verschleissteile
- › Werkzeugfreier Schnellwechsel
- › Ersatzteile auf Lager · Service in DE/EN

PIÈCES À SOUDER / SET DE DÉCOUPE

## Anschweißteil / koppelhaak Euro Onder

Anschweißteil-Adapter passend für / koppelhaak Euro Onder. Präzisionsgefertigte Stahlausführung für sicheres Anbringen am Schnellwechsler. Achse 25mm. Lieferung als Set, Preis auf Anfrage.



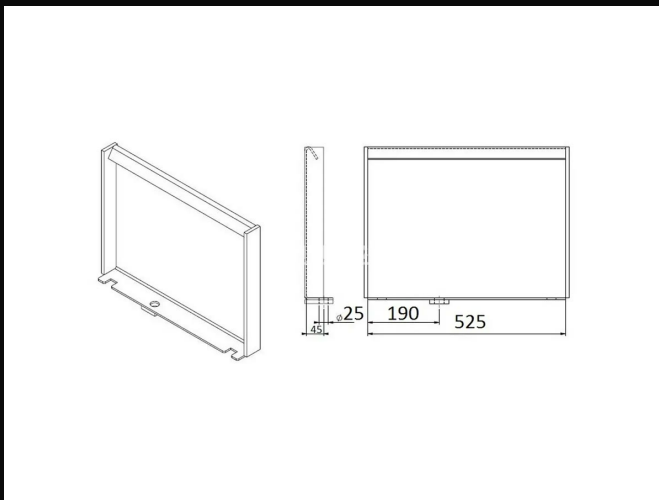
### DONNÉES TECHNIQUES

- › Eurohalterung kompatibel mit GP010
- › Robuste Stahlkonstruktion · Hardox-Verschleissteile
- › Werkzeugfreier Schnellwechsel
- › Ersatzteile auf Lager · Service in DE/EN

PIÈCES À SOUDER / SET DE DÉCOUPE

# Anschweißöse koppelplaat Knikmops KM130

Anschweißöse passend für koppelplaat Knikmops KM130. Robuste Stahlausführung zum direkten Anschweißen am Anbaugerät. Preis auf Anfrage.



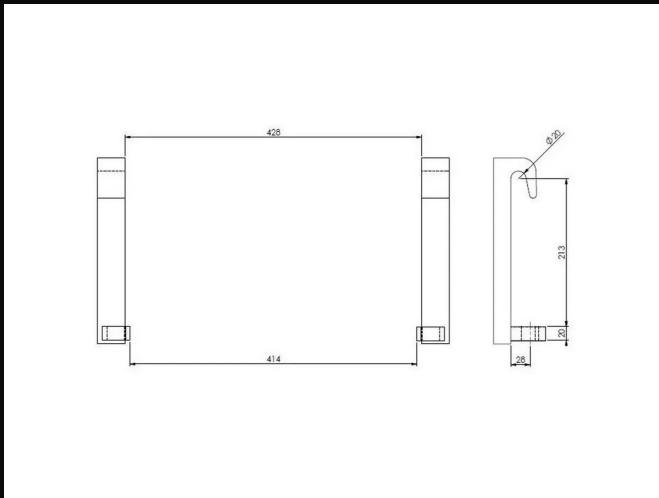
## DONNÉES TECHNIQUES

- › Eurohalterung kompatibel mit GP010
- › Robuste Stahlkonstruktion · Hardox-Verschleissteile
- › Werkzeugfreier Schnellwechsel
- › Ersatzteile auf Lager · Service in DE/EN

PIÈCES À SOUDER / SET DE DÉCOUPE

## Anschweißöse Avant - Giant - Multione - Norcar zwaar

Anschweißöse passend für Avant - Giant - Multione - Norcar zwaar. Robuste Stahlausführung zum direkten Anschweißen am Anbaugerät. Achse 20mm. Preis auf Anfrage.



### DONNÉES TECHNIQUES

- › Eurohalterung kompatibel mit GP010
- › Robuste Stahlkonstruktion · Hardox-Verschleissteile
- › Werkzeugfreier Schnellwechsel
- › Ersatzteile auf Lager · Service in DE/EN

PIÈCES À SOUDER / SET DE DÉCOUPE

## Anschweißöse euro recht

Anschweißöse passend für euro recht. Robuste Stahlausführung zum direkten Anschweißen am Anbaugerät. Achse 40mm. Preis auf Anfrage.



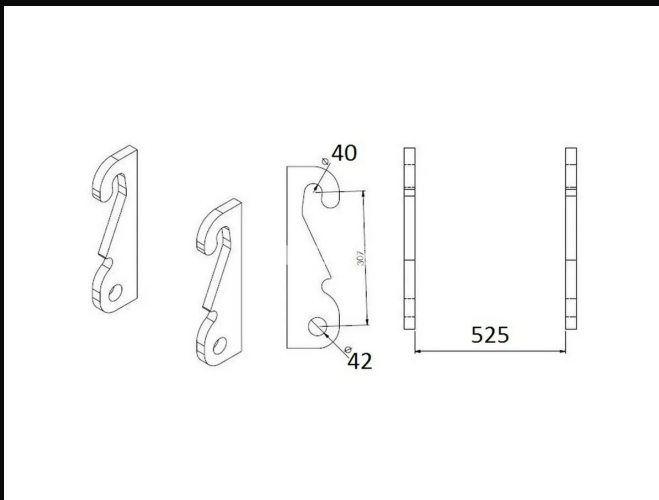
### DONNÉES TECHNIQUES

- › Eurohalterung kompatibel mit GP010
- › Robuste Stahlkonstruktion · Hardox-Verschleissteile
- › Werkzeugfreier Schnellwechsel
- › Ersatzteile auf Lager · Service in DE/EN

PIÈCES À SOUDER / SET DE DÉCOUPE

## Anschweißöse Knikmops KM180 - KM250

Anschweißöse passend für Knikmops KM180 - KM250. Robuste Stahlausführung zum direkten Anschweißen am Anbaugerät. Achse 40mm. Preis auf Anfrage.



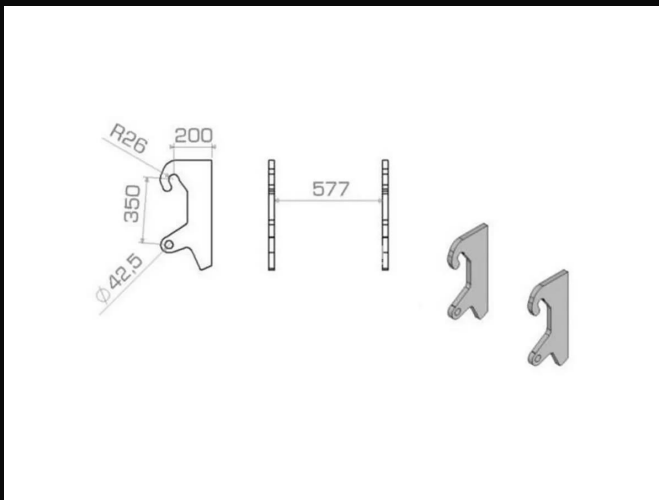
### DONNÉES TECHNIQUES

- › Eurohalterung kompatibel mit GP010
- › Robuste Stahlkonstruktion · Hardox-Verschleissteile
- › Werkzeugfreier Schnellwechsel
- › Ersatzteile auf Lager · Service in DE/EN

PIÈCES À SOUDER / SET DE DÉCOUPE

## Anschweißöse Paus

Anschweißöse passend für Paus. Robuste Stahlausführung zum direkten Anschweißen am Anbaugerät. Achse 50mm. Preis auf Anfrage.



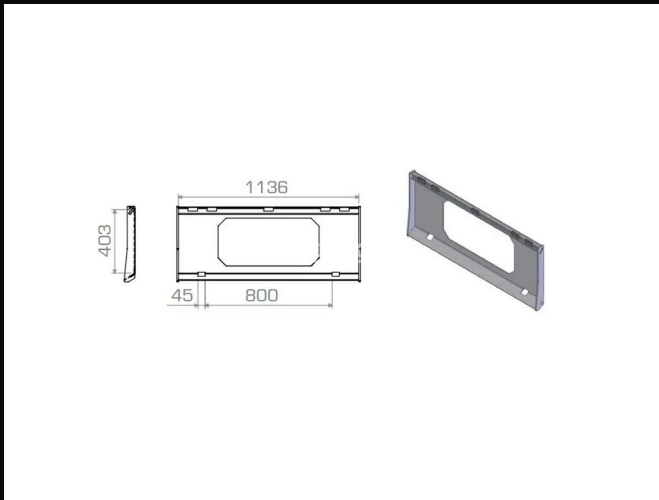
### DONNÉES TECHNIQUES

- › Eurohalterung kompatibel mit GP010
- › Robuste Stahlkonstruktion · Hardox-Verschleissteile
- › Werkzeugfreier Schnellwechsel
- › Ersatzteile auf Lager · Service in DE/EN

PIÈCES À SOUDER / SET DE DÉCOUPE

## Anschweißteil Bobcat, schranklader plaat

Anschweißteil-Adapter passend für Bobcat, schranklader plaat. Präzisionsgefertigte Stahlausführung für sicheres Anbringen am Schnellwechsler. Lieferung als Set, Preis auf Anfrage.



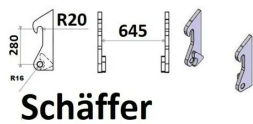
### DONNÉES TECHNIQUES

- › Eurohalterung kompatibel mit GP010
- › Robuste Stahlkonstruktion · Hardox-Verschleissteile
- › Werkzeugfreier Schnellwechsel
- › Ersatzteile auf Lager · Service in DE/EN

PIÈCES À SOUDER / SET DE DÉCOUPE

## Anschweißöse Schäffer aanlasoren schuin hydro(645MM)

Anschweißöse passend für Schäffer aanlasoren schuin hydro(645MM). Robuste Stahlausführung zum direkten Anschweißen am Anbaugerät. Achse 40mm. Preis auf Anfrage.



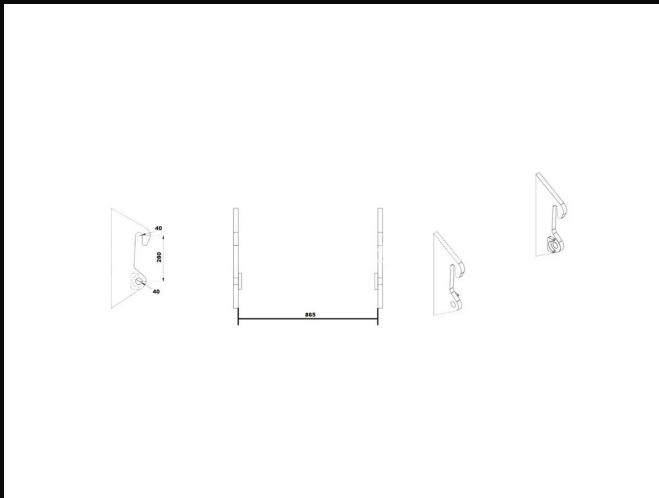
### DONNÉES TECHNIQUES

- › Eurohalterung kompatibel mit GP010
- › Robuste Stahlkonstruktion · Hardox-Verschleissteile
- › Werkzeugfreier Schnellwechsel
- › Ersatzteile auf Lager · Service in DE/EN

PIÈCES À SOUDER / SET DE DÉCOUPE

## Anschweißöse Schäffer aanlasoren schuin hydro(865MM)

Anschweißöse passend für Schäffer aanlasoren schuin hydro(865MM). Robuste Stahlausführung zum direkten Anschweißen am Anbaugerät. Achse 40mm. Preis auf Anfrage.



### DONNÉES TECHNIQUES

- › Eurohalterung kompatibel mit GP010
- › Robuste Stahlkonstruktion · Hardox-Verschleissteile
- › Werkzeugfreier Schnellwechsel
- › Ersatzteile auf Lager · Service in DE/EN

PIÈCES À SOUDER / SET DE DÉCOUPE

## Anschweißteil Schäffer koker gesneden

Anschweißteil-Adapter passend für Schäffer koker gesneden. Präzisionsgefertigte Stahlausführung für sicheres Anbringen am Schnellwechsler. Lieferung als Set, Preis auf Anfrage.



### DONNÉES TECHNIQUES

- › Eurohalterung kompatibel mit GP010
- › Robuste Stahlkonstruktion · Hardox-Verschleissteile
- › Werkzeugfreier Schnellwechsel
- › Ersatzteile auf Lager · Service in DE/EN

PIÈCES À SOUDER / SET DE DÉCOUPE

## Anschweißteil Schäffer koker opname / JCB 403 op plaat

Anschweißteil-Adapter passend für Schäffer koker opname / JCB 403 op plaat. Präzisionsgefertigte Stahlausführung für sicheres Anbringen am Schnellwechsler. Lieferung als Set, Preis auf Anfrage.



### DONNÉES TECHNIQUES

- › Eurohalterung kompatibel mit GP010
- › Robuste Stahlkonstruktion · Hardox-Verschleissteile
- › Werkzeugfreier Schnellwechsel
- › Ersatzteile auf Lager · Service in DE/EN

PIÈCES À SOUDER / SET DE DÉCOUPE

## Anschweißteil Thaler gelast op plaat

Anschweißteil-Adapter passend für Thaler gelast op plaat. Präzisionsgefertigte Stahlausführung für sicheres Anbringen am Schnellwechsler. Lieferung als Set, Preis auf Anfrage.



### DONNÉES TECHNIQUES

- › Eurohalterung kompatibel mit GP010
- › Robuste Stahlkonstruktion · Hardox-Verschleissteile
- › Werkzeugfreier Schnellwechsel
- › Ersatzteile auf Lager · Service in DE/EN

# Anschweissteile / Schneidsatz

**BONUS****50+ Adaptersätze für alle gängigen OEM-Marken**

Vollständiger Katalog der Anschweissteile, Schneidsätze und Adapter für Volvo, CAT, JCB, Liebherr, Hitachi, Komatsu, Hyundai, Kubota und weitere — direkt online verfügbar. Scannen Sie den QR-Code für Ihre Sprache und konfigurieren Sie Ihren passenden Satz.

**QR SCANNEN — ONLINE-KATALOG**

NL · Nederlands



PL · Polski



DE · Deutsch



EN · English

[gp-maschinen.de/kategorie/anschweiss](https://gp-maschinen.de/kategorie/anschweiss) · [?lang=de](https://gp-maschinen.de/?lang=de) · [?lang=en](https://gp-maschinen.de/?lang=en) · [?lang=nl](https://gp-maschinen.de/?lang=nl) · [?lang=pl](https://gp-maschinen.de/?lang=pl)

# Contact

Vous avez des questions ou souhaitez recevoir une offre ? Contactez-nous.

## G&P GmbH · Ingénierie de Précision

Adresse: Industriestrasse, Gehrden, Deutschland

Téléphone: +49 151 6126 3077

E-Mail: [info@gp-maschinen.de](mailto:info@gp-maschinen.de)

Web: [gp-maschinen.de](http://gp-maschinen.de)

Horaires d'ouverture: Mo–Fr 08:00–17:00

Atelier & Montage finale: Gehrden

Service & Pièces de rechange: en DE / EN