



Productcatalogus 2026

Minigravers · Shovels · Voorladers · Aanbouwdelen

2026

Bouw · Landbouw · Logistiek

G&P Maschinen GmbH

Ontworpen door Pinky Creative Studio — stopmetzoeken.store

Inhoudsopgave

MINI-GRAAFMACHINES

GP01MB	4
--------------	---

MINI-SHOVELS

GP1825	6
--------------	---

KNIKGELEDE SHOVELS

GP01O	8
-------------	---

VOORLADERS

MTS-400	11
MTS-700	12
MTS 900	13
MTS-1200	14
Tytan MT-01 MINI	15
Tytan MT-01	16
MTS-1600	17
Tytan MT-02	18
Tytan MT-03	19
Tytan MT-04	20

AANBOUWDELEN

Ballenzange CHB-01	22
Quaderballenzange CHBK-01	23
Schaufel IA-01	24
Schaufel IA-02	25
Schaufel IA-03	26
Palettengabel 2,5 t	27
Niederhalter NH-01	28
Palettengabel mit Niederhalter PGN-01	29
Mist-Krokodilgebiss KZK-02 / KZP-02	30
Dunggabel WDO-01	31
Holzzange HZ-01	32
Hochkippschaufel LDW-01	33
Staplerschaufel LS-01 / LS-02	34
Greifschafel LKZK-01	35
Mist-Krokodilgebiss KZK-01 / KZP-01	36
Strohgabel	37
Hochkippschaufel LDW-02	38
Hochkippschaufel LDW-03	39
Pelikangebiss PZP-01	40

Inhoudsopgave (2)

AANLASDELEN / SNIJSET

Anschweißteil Ahlmann, AS 45, 50e, AF60, AL60, 60e	42
Anschweißteil Ahlmann, AX 70, 85, 100	43
Anschweißteil Atlas, 32E	44
Anschweißteil Atlas, AR95	45
Anschweißteil Atlas, Schaeff Passend: AR42e tot AR85	46
Anschweißteil Bobcat / MF / Massey Ferguson verreiker klein	47
Anschweißteil Claas, scorpion verreiker	48
Anschweißteil Deutz, Agrovector - Cat	49
Anschweißteil Dieci / Faresin Passend: Samson 70.10	50
Anschweißteil Dieci / Faresin, Apollo 25.6	51
Anschweißteil Dieci / Faresin, Debalus 28.7	52
Anschweißteil Dieci / Faresin, Zeus 37.7	53
Anschweißteil Fuchs, Weidemann, Wacker, Mechanisch	54
Anschweißteil Genie. GTH 3007	55
Anschweißteil Giant recht, Pitbull, Eurotrac 20mm	56
Anschweißteil Giant schuin, Pitbull, Eurotrac, 20mm	57
Anschweißteil JCB / John Deere / Matbro / pin-cone	58
Anschweißteil JCB / Q-fit, 526-55, 527-55	59
Anschweißteil JCB Quick hitch	60
Anschweißteil John Deere Passend CX serie	61
Anschweißteil John Deere, CX-serie, zwaar	62
Anschweißteil Kramer / Volvo / Zettelmeijer, 880 , L40, L45 ZL1001	63
Anschweißteil Kramer Passend: 112 - 350	64
Anschweißteil Kramer Passend: 212 - 850	65
Anschweißteil Liebherr, 506, L507	66
Anschweißteil Manitou groot	67
Anschweißteil Manitou klein	68
Anschweißteil Merlo	69
Anschweißteil New Holland, LM410 tot LM430	70
Anschweißteil Terex, Schaeff, TL60, TL70, SKL 823 - 823, SKS 631	71
Anschweißteil Terex, Schaeff, TL80 - TL120, SKS 661, SKL 833 - 853	72
Anschweißteil Thaler los	73
Anschweißteil Volvo / Hitachi / JCB / Liebherr L50-L120	74
Anschweißteil Volvo / Zettelmeijer, L20, L25, ZL402	75
Anschweißteil Volvo, Hitachi, Liebherr L30	76
Anschweißteil Weidemann hydraulisch	77
Anschweißteil aanlasplaat Knikmops 70, 80, 90 en 100	78
Anschweißteil / koppelhaak Euro boven	79
Anschweißteil / koppelhaak Euro Onder	80
Anschweißöse koppelplaat Knikmops KM130	81
Anschweißöse Avant - Giant - Multione - Norcar zwaar	82
Anschweißöse euro recht	83
Anschweißöse Knikmops KM180 - KM250	84
Anschweißöse Paus	85

Inhoudsopgave (3)

Anschweißteil Bobcat, schranklader plaat	86
Anschweißöse Schäffer aanlasoren schuin hydro(645MM)	87
Anschweißöse Schäffer aanlasoren schuin hydro(865MM)	88
Anschweißteil Schäffer koker gesneden	89
Anschweißteil Schäffer koker opname / JCB 403 op plaat	90
Anschweißteil Thaler gelast op plaat	91

Mini-graafmachines

Compacte minigravers. Wendbaar, precies, voor elke klus.

GP01MB

Mini-graafmachines

NIEUW



De GP01MB is een compacte minigraver van de 1-tons klasse, ideaal voor krappe bouwplaatsen, tuinaanleg en landschapsbouw, civiele techniek en huisaansluitingen. Met een transportbreedte van slechts 750 mm past hij door elke huisdeur en op elke aanhanger.

De Kubota Z482 Stage V dieselmotor levert 9,9 kW (13,5 pk) bij een bedrijfsgewicht van 1050 kg en een maximale graafdiepte van 1700 mm. De inklapbare rubberen rupsen (180 mm) beschermen kwetsbare oppervlakken zoals bestrating, gazons en tuinpaden.

TECHNISCHE GEGEVENS

MOTOR

Kubota Z482 (Stage V)

VERMOGEN (PK)

13.5

BEDRIJFSGEWICHT (KG)

1050

MAX. GRAAFDIEPTE (MM)

1700

MAX. REIKWIJDTE (MM)

3100

TRANSPORTBREEDTE (MM)

750

BAKVOLUME (L)

22

BAKBREEDTE (MM)

350

RUPSBREEDTE (MM)

180

LENGTE (MM)

3200

HOOGTE (MM)

2200

TOPSNELHEID (KM/U)

2.2

Mini-shovels



MINI-SHOVELS

GP1825

GP1825 — compacte mini wiellader klasse 2650 kg. Kubota V1505-EF01 Euro 5 motor, 18,2 kW / 25 pk, 1900 daN hefkracht, max. hefhoogte 2800 mm, knikgeleed 40 graden, Bondioli & Pavesi hydrauliek 180 bar / 56 l/min. Binnenkort beschikbaar — fabrieksmontage Gehrden.



TECHNISCHE GEGEVENS

- › Euro-aansluiting compatibel met GP010
- › Robuuste stalen constructie · Hardox slijtdelen
- › Gereedschapsvrije snelwissel
- › Reserveonderdelen op voorraad · Service in DE/EN

Knikgelede Shovels

Knikgelede shovels. Robuust, precies, compromisloos.

GP010

Knikgelede Shovels

NIEUW



De GP010 is een efficiënte, veelzijdige knikgelede shovel die hoge prestaties en kracht levert voor dagelijks professioneel gebruik in de bouw, landbouw, tuinbouw en magazijnverwerking. Dankzij de robuuste constructie en de moderne Kubota Euro 5 (V1505) motor levert deze machine in elke situatie ongeëvenaarde prestaties.

Met een motorvermogen van 24,47 pk verdeeld over 4 cilinders garandeert de GP010 betrouwbare prestaties en bereikt hij een topsnelheid tot 12 km/u. De 0,5 m³ bak met een breedte van 1650 mm en een maximale stortreikwijdte van 603 mm op volle hoogte zorgt voor snel en eenvoudig laden en lossen. De hefhoogte van 2750 mm stelt de GP010 in staat om diverse taken uit te voeren — van materiaaltransport tot werk op veeleisend terrein.

TECHNISCHE GEGEVENS

MOTOR

Kubota V1505 (Euro 5)

VERMOGEN (PK)

24.47

HEFVERMOGEN (KG)

900

BEDRIJFSGEWICHT (KG)

2300

BAKVOLUME (L)

500

BAKBREEDTE (MM)

1650

TOPSNELHEID (KM/U)

12

HEFHOOGTE (MM)

2750

LENGTE (MM)

4067

BREEDTE (MM)

1451

HOOGTE (MM)

2254

DRAAICIRKEL (MM)

3375

Kleurvarianten



GP010 Red



GP010 Blue



GP010 Yellow

Leveringsomvang

GP010 shovel · standaardbak 0,5 m³ · mechanisch snelwisselsysteem · joystickbediening · levering in Duitsland en de Benelux

Beschikbare Aanbouwdelen

- sneeuwploeg
- maaier
- boor FI30/120
- 4-in-1 bak
- krokodilgrijper
- balenklem
- palletvork
- grondboor
- bak met grijper

Voorladers



Voorladers voor tractoren van 20 tot 180 pk. Euro-aansluiting, parallelgeleiding.

MTS-400

Voorladers

NIEUW



De MTS-400 is een compacte voorlader voor kleine tractoren van 30 tot 50 pk, ideaal voor hobbyboeren, paardenstallen en kleine kwekerijen. Hefcapaciteit 400 kg, hefhoogte 2500 mm.

Robuuste lasconstructie met stalen buisframe, Euro-/SMS-aansluiting voor diverse aanbouwdelen (bak, palletvork, balenklem). Mechanische snelwissel standaard, hydraulische snelwissel optioneel.

TECHNISCHE GEGEVENS

TRACTOR (PK)

30–50

HEFVERMOGEN (KG)

400

HEFHOOGTE (MM)

2500

REIKWIJDTE (MM)

1200

TERUGKANTELHOEK (°)

45

STORTHOEK (°)

55

BEDRIJFSGEWICHT (KG)

220

AANSLUITING

Euro / SMS

SNELWISSEL

Mechanical (hydraulic optional)

MTS-700

Voorladers

NIEUW



Robuuste voorlader MTS-700 voor professioneel gebruik op het erf, de bouwplaats en in de openbare ruimte.

Standaard uitrusting: Euro-aanbouw, derde hydraulische sectie, joystick en zelfnivelleersysteem. Poedercoating in de door de klant gekozen kleur.

TECHNISCHE GEGEVENS

TRACTOR (PK)

50–80

HEFVERMOGEN (KG)

700

HEFHOOGTE (MM)

2900

REIKWIJDTE (MM)

1450

TERUGKANTELHOEK (°)

47

STORTHOEK (°)

58

BEDRIJFSGEWICHT (KG)

320

AANSLUITING

Euro / SMS

SNELWISSEL

Mechanical (hydraulic optional)

MTS 900

Voorladers

NIEUW



Robuuste voorlader MTS 900 voor professioneel gebruik op het erf, de bouwplaats en in de openbare ruimte.

Standaard uitrusting: Euro-aanbouw, derde hydraulische sectie, joystick en zelfnivelleersysteem. Poedercoating in de door de klant gekozen kleur.

TECHNISCHE GEGEVENS

TRACTOR (PK)

70–100

HEFVERMOGEN (KG)

900

HEFHOOGTE (MM)

3300

REIKWIJDTE (MM)

1600

TERUGKANTELHOEK (°)

50

STORTHOEK (°)

60

BEDRIJFSGEWICHT (KG)

380

AANSLUITING

Euro / SMS

SNELWISSEL

Hydraulic

MTS-1200

Voorladers

NIEUW



Robuuste voorlader voor professioneel gebruik op het erf, de bouwplaats en in de openbare ruimte. Dragend stalen frame zorgt voor hoge stijfheid en precies werk onder volle belasting.

Standaard uitrusting: Euro-aanbouw, derde hydraulische sectie, joystick en zelfnivelleersysteem. Poedercoating in de door de klant gekozen kleur.

TECHNISCHE GEGEVENS

TRACTOR (PK)

40-60

HEFVERMOGEN (KG)

1200

HEFHOOGTE (MM)

3430

STORTHOEK (°)

58

BEDRIJFSGEWICHT (KG)

460

Tytan MT-01 MINI

Voorladers

NIEUW



Robuuste voorlader Tytan MT-01 MINI voor professioneel gebruik op het erf, de bouwplaats en in de openbare ruimte.

Standaard uitrusting: Euro-aanbouw, derde hydraulische sectie, joystick en zelfnivelleersysteem. Poedercoating in de door de klant gekozen kleur.

TECHNISCHE GEGEVENS

TRACTOR (PK)

80

HEFVERMOGEN (KG)

1300

HEFHOOGTE (MM)

3220

STORTHOEK (°)

51

BEDRIJFSGEWICHT (KG)

496

Tytan MT-01

Voorladers

NIEUW



Robuuste voorlader Tytan MT-01 voor professioneel gebruik op het erf, de bouwplaats en in de openbare ruimte.

Standaard uitrusting: Euro-aanbouw, derde hydraulische sectie, joystick en zelfnivelleersysteem. Poedercoating in de door de klant gekozen kleur.

TECHNISCHE GEGEVENS

TRACTOR (PK)

70-90

HEFVERMOGEN (KG)

1300

HEFHOOGTE (MM)

3100

STORTHOEK (°)

58

BEDRIJFSGEWICHT (KG)

496

MTS-1600

Voorladers

NIEUW



Robuuste voorlader voor professioneel gebruik op het erf, de bouwplaats en in de openbare ruimte. Dragend stalen frame zorgt voor hoge stijfheid en precies werk onder volle belasting.

Standaard uitrusting: Euro-aanbouw, derde hydraulische sectie, joystick en zelfnivelleersysteem. Poedercoating in de door de klant gekozen kleur.

TECHNISCHE GEGEVENS

TRACTOR (PK)

60-120

HEFVERMOGEN (KG)

1600

HEFHOOGTE (MM)

3570

STORTHOEK (°)

62

BEDRIJFSGEWICHT (KG)

550

Tytan MT-02

Voorladers

NIEUW



Robuuste voorlader Tytan MT-02 voor professioneel gebruik op het erf, de bouwplaats en in de openbare ruimte.

Standaard uitrusting: Euro-aanbouw, derde hydraulische sectie, joystick en zelfnivelleersysteem. Poedercoating in de door de klant gekozen kleur.

TECHNISCHE GEGEVENS

TRACTOR (PK)

60-120

HEFVERMOGEN (KG)

1600

HEFHOOGTE (MM)

3593

STORTHOEK (°)

62

BEDRIJFSGEWICHT (KG)

562

Tytan MT-03

Voorladers

NIEUW



Robuuste voorlader voor professioneel gebruik op het erf, de bouwplaats en in de openbare ruimte. Dragend stalen frame zorgt voor hoge stijfheid en precies werk onder volle belasting.

Standaard uitrusting: Euro-aanbouw, derde hydraulische sectie, joystick en zelfnivelleersysteem. Poedercoating in de door de klant gekozen kleur.

TECHNISCHE GEGEVENS

TRACTOR (PK)

90-150

HEFVERMOGEN (KG)

1800

HEFHOOGTE (MM)

3920

STORTHOEK (°)

58

BEDRIJFSGEWICHT (KG)

617

Tytan MT-04

Voorladers

NIEUW



Robuuste voorlader voor professioneel gebruik op het erf, de bouwplaats en in de openbare ruimte. Dragend stalen frame zorgt voor hoge stijfheid en precies werk onder volle belasting.

Standaard uitrusting: Euro-aanbouw, derde hydraulische sectie, joystick en zelfnivelleersysteem. Poedercoating in de door de klant gekozen kleur.

TECHNISCHE GEGEVENS

TRACTOR (PK)

120-190

HEFVERMOGEN (KG)

2000

HEFHOOGTE (MM)

4500

STORTHOEK (°)

55

BEDRIJFSGEWICHT (KG)

666

Aanbouwdelen

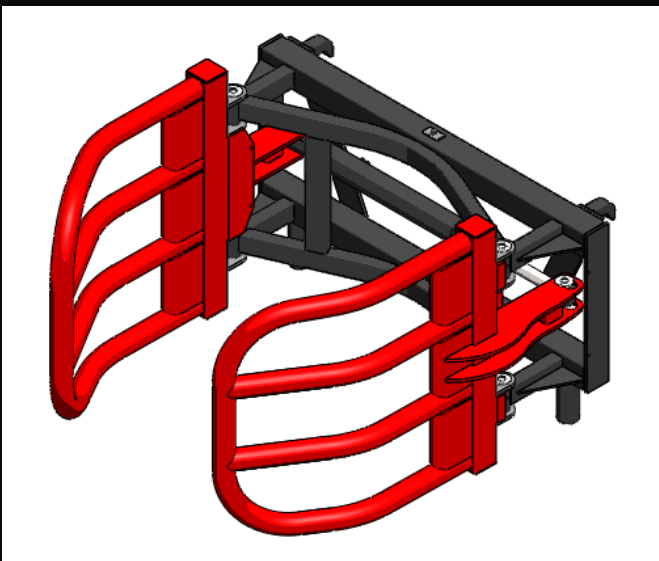


Aanbouwdelen voor elke klus. Snelwissel zonder gereedschap.

AANBOUWDELEN

Ballenzange CHB-01

Hydraulische klem voor ronde balen tot 1100 kg.
Twee gebogen grijpers met tegenoverliggende steunvorken, robuuste stalen constructie, standaard Euro-aansluiting. Werkbereik 800–1850 mm.



TECHNISCHE GEGEVENS

- › Euro-aansluiting compatibel met GP010
- › Robuuste stalen constructie · Hardox slijtdelen
- › Gereedschapsvrije snelwissel
- › Reserveonderdelen op voorraad · Service in DE/EN

AANBOUWDELEN

Quaderballenzange CHBK-01

Hydraulische klem voor vierkante balen tot 1400 kg. Dubbel U-frame aan beide zijden voor veilige opname van rechthoekige strobalen, hydraulische grijpkracht, standaard Euro-aansluiting. Werkbereik 900–2100 mm.



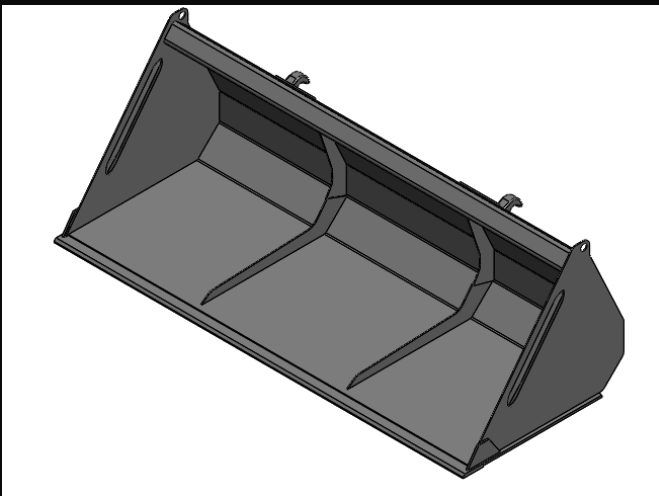
TECHNISCHE GEGEVENS

- › Euro-aansluiting compatibel met GP010
- › Robuuste stalen constructie · Hardox slijtdelen
- › Gereedschapsvrije snelwissel
- › Reserveonderdelen op voorraad · Service in DE/EN

AANBOUWDELEN

Schaufel IA-01

Standaard voorlader bak 0,38–0,76 m³.
Trapeziumvormige stalen constructie met versterkte snijkant, ideaal voor stortgoed, grond en zand.
Standaard Euro-aansluiting. Hefvermogen tot 1200 kg per 1 m³.



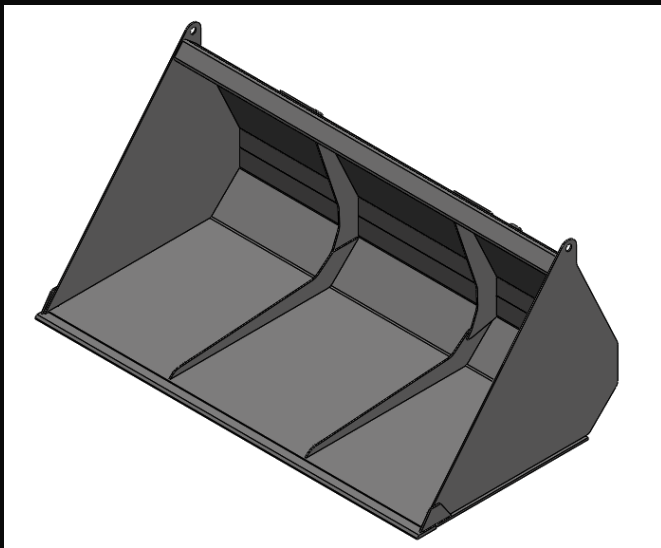
TECHNISCHE GEGEVENS

- › Euro-aansluiting compatibel met GP010
- › Robuuste stalen constructie · Hardox slijtdelen
- › Gereedschapsvrije snelwissel
- › Reserveonderdelen op voorraad · Service in DE/EN

AANBOUWDELEN

Schaufel IA-02

Grote standaard voorlader bak 1,00–1,99 m³.
Versterkte stalen constructie met bodemversteving
voor zware lasten, geschikt voor grond, grind en
stortgoed. Standaard Euro-aansluiting. Hefvermogen
tot 1500 kg.



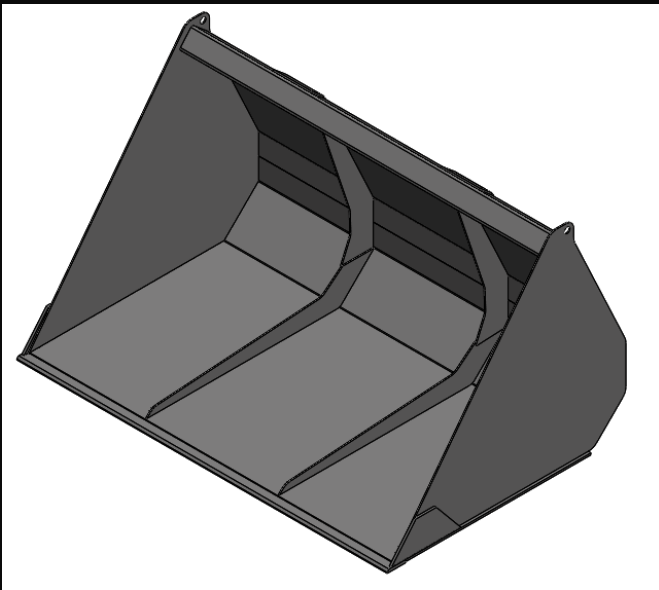
TECHNISCHE GEGEVENS

- › Euro-aansluiting compatibel met GP010
- › Robuuste stalen constructie · Hardox slijtdelen
- › Gereedschapsvrije snelwissel
- › Reserveonderdelen op voorraad · Service in DE/EN

AANBOUWDELEN

Schaufel IA-03

XL standaard voorlader bak 1,75–2,60 m³. Maximaal volume bak voor zeer grote voorladers, robuuste stalen constructie. Standaard Euro-aansluiting.



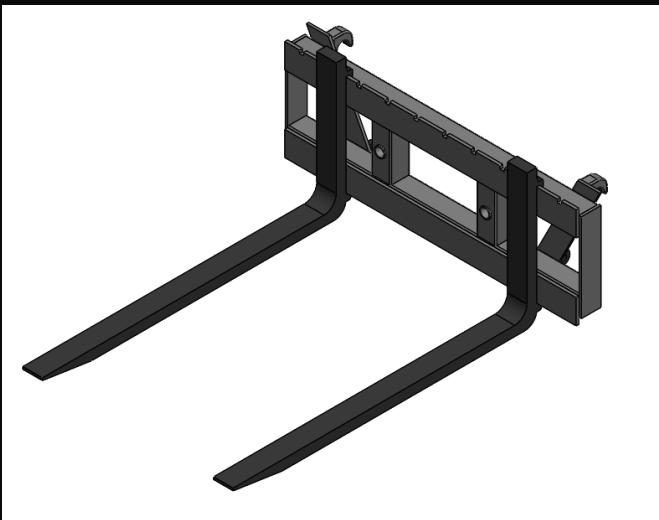
TECHNISCHE GEGEVENS

- › Euro-aansluiting compatibel met GP010
- › Robuuste stalen constructie · Hardox slijtdelen
- › Gereedschapsvrije snelwissel
- › Reserveonderdelen op voorraad · Service in DE/EN

AANBOUWDELEN

Palettengabel 2,5 t

Palletvorken 2,5 t voor voorlader. Twee versterkte stalen tanden op Euro-aansluitingsframe, geschikt voor pallets, zakken en big bags. Standaard Euro-aansluiting.



TECHNISCHE GEGEVENS

- › Euro-aansluiting compatibel met GP010
- › Robuuste stalen constructie · Hardox slijtdelen
- › Gereedschapsvrije snelwissel
- › Reserveonderdelen op voorraad · Service in DE/EN

AANBOUWDELEN

Niederhalter NH-01



Klemhouder (drukbeugel) accessoire voor palletvorken. Hydraulisch bediend, zet balen en omvangrijke goederen vast tijdens transport. Werkbereik max 1350 mm, eigen gewicht 80 kg.

TECHNISCHE GEGEVENS

- › Euro-aansluiting compatibel met GP010
- › Robuuste stalen constructie · Hardox slijtdelen
- › Gereedschapsvrije snelwissel
- › Reserveonderdelen op voorraad · Service in DE/EN

AANBOUWDELEN

Palettengabel mit Niederhalter PGN-01

Palletvorken met hydraulische klemhouder voor het vastzetten van hoge ladingen (balen, zakken, pallets). Werkbereik klemhouder max 1350 mm, standaard Euro-aansluiting.



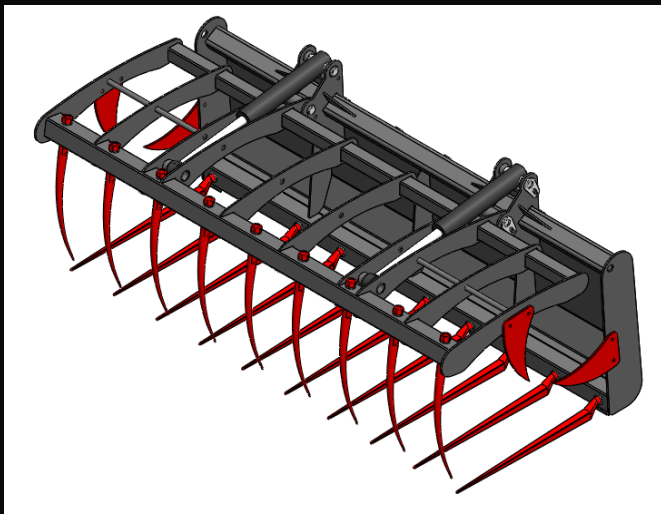
TECHNISCHE GEGEVENS

- › Euro-aansluiting compatibel met GP010
- › Robuuste stalen constructie · Hardox slijtdelen
- › Gereedschapsvrije snelwissel
- › Reserveonderdelen op voorraad · Service in DE/EN

AANBOUWDELEN

Mist-Krokodilgebiss KZK-02 / KZP-02

Krokodil-mestgrijper met bodembak 0,56–1,15 m³. Lange bak met krokodilgrijpers die aan beide zijden sluiten, ideaal voor het laden van mest, kuilvoer en stortgoed. Standaard Euro-aansluiting.



TECHNISCHE GEGEVENS

- › Euro-aansluiting compatibel met GP010
- › Robuuste stalen constructie · Hardox slijtdelen
- › Gereedschapsvrije snelwissel
- › Reserveonderdelen op voorraad · Service in DE/EN

AANBOUWDELEN

Dunggabel WDO-01

Hydraulische mestvork met 6–10 tanden voor voorlader. Gesmede stalen tanden, ideaal voor mest, kuilvoer en vezelig stortgoed. Standaard Euro-aansluiting. Draagvermogen tot 1100 kg.



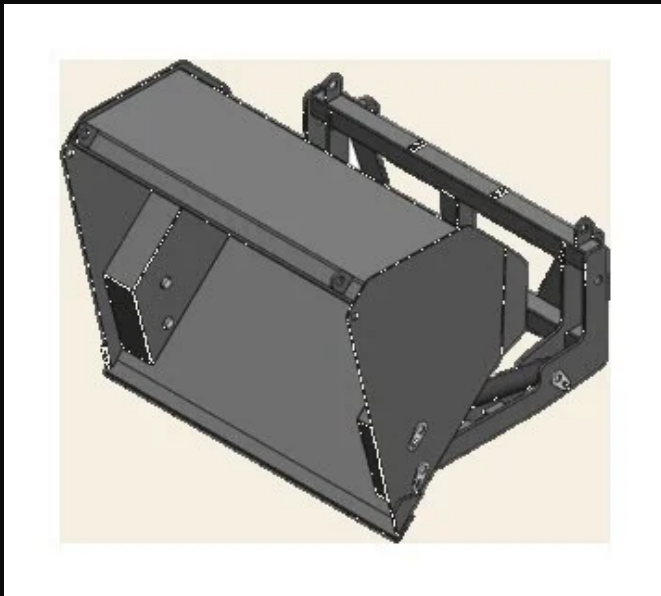
TECHNISCHE GEGEVENS

- › Euro-aansluiting compatibel met GP010
- › Robuuste stalen constructie · Hardox slijtdelen
- › Gereedschapsvrije snelwissel
- › Reserveonderdelen op voorraad · Service in DE/EN

AANBOUWDELEN

Holzzange HZ-01

Hydraulische houtklem voor stam- en kloofhout tot 1400 kg. Twee gebogen grijpers met steunvorken voor veilige opname van houtbundels en individuele stammen. Standaard Euro-aansluiting. Maximale grijpwiidte 970 mm.



TECHNISCHE GEGEVENS

- › Euro-aansluiting compatibel met GP010
- › Robuuste stalen constructie · Hardox slijtdelen
- › Gereedschapsvrije snelwissel
- › Reserveonderdelen op voorraad · Service in DE/EN

AANBOUWDELEN

Hochkippschaufel LDW-01

Hoogkiepbak met hydraulische lossing 0,52–1,30 m³.
Trapeziumvormige stalen constructie, voorover
kantelend voor hoogte-lossing in aanhangers en
containers. Standaard Euro-aansluiting.
Hefvermogen tot 1200 kg.



TECHNISCHE GEGEVENS

- › Euro-aansluiting compatibel met GP010
- › Robuuste stalen constructie · Hardox slijtdelen
- › Gereedschapsvrije snelwissel
- › Reserveonderdelen op voorraad · Service in DE/EN

AANBOUWDELEN

Staplerschaufel LS-01 / LS-02

Heftruck-bak voor voorladers en heftrucks 0,38–0,76 m³. Versterkte bak met bovenste grijperarmen om losse ladingen vast te houden. Standaard Euro-aansluiting.



TECHNISCHE GEGEVENS

- › Euro-aansluiting compatibel met GP010
- › Robuuste stalen constructie · Hardox slijtdelen
- › Gereedschapsvrije snelwissel
- › Reserveonderdelen op voorraad · Service in DE/EN

AANBOUWDELEN

Greifschaufel LKZK-01

Hydraulische grijperbak met klemhouder 0,56–1,15 m³. Compact ontwerp met onderste grijpertanden en bovenste klemhouders, ideaal voor mest, kuilvoer en vezelig materiaal. Standaard Euro-aansluiting.



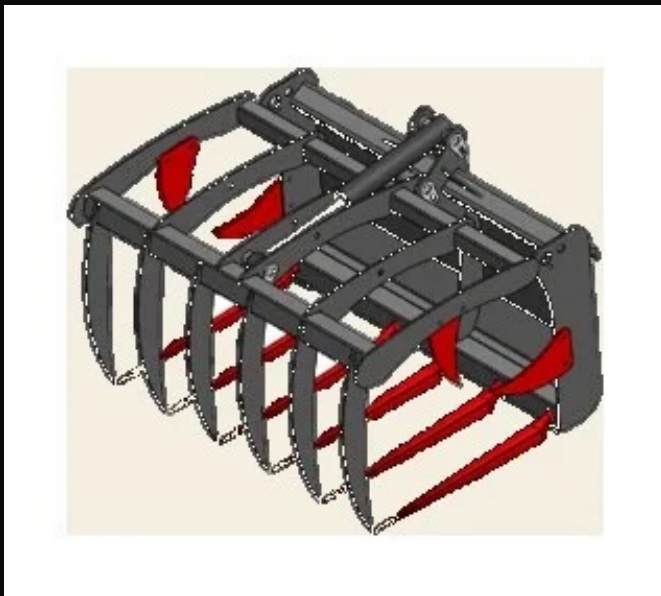
TECHNISCHE GEGEVENS

- › Euro-aansluiting compatibel met GP010
- › Robuuste stalen constructie · Hardox slijtdelen
- › Gereedschapsvrije snelwissel
- › Reserveonderdelen op voorraad · Service in DE/EN

AANBOUWDELEN

Mist-Krokodilgebiss KZK-01 / KZP-01

Compacte krokodil-mestgrijper 900–1200 mm. Open variant zonder bodembak met krokodilgrijpers, ideaal voor smallere stalruimtes en kleinere voorladers. Standaard Euro-aansluiting.



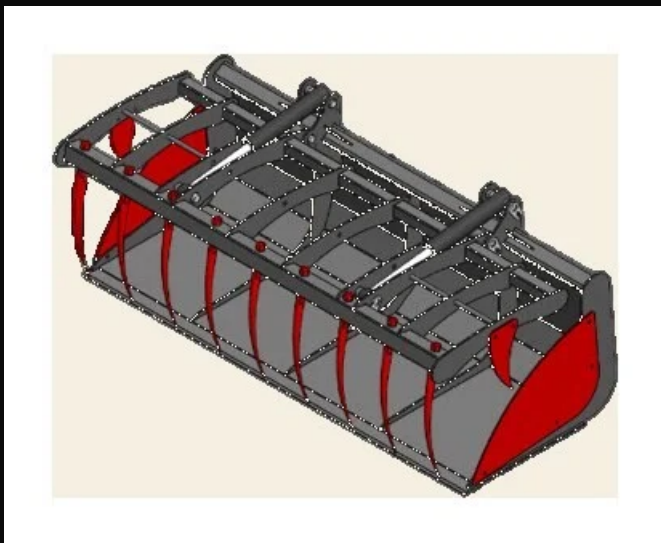
TECHNISCHE GEGEVENS

- › Euro-aansluiting compatibel met GP010
- › Robuuste stalen constructie · Hardox slijtdelen
- › Gereedschapsvrije snelwissel
- › Reserveonderdelen op voorraad · Service in DE/EN

AANBOUWDELEN

Strohgabel

Strovork met 2 lange stalen tanden voor voorlader. Ideaal voor het opnemen van strobalen en los stro. Standaard Euro-aansluiting. Draagvermogen tot 1800 kg.



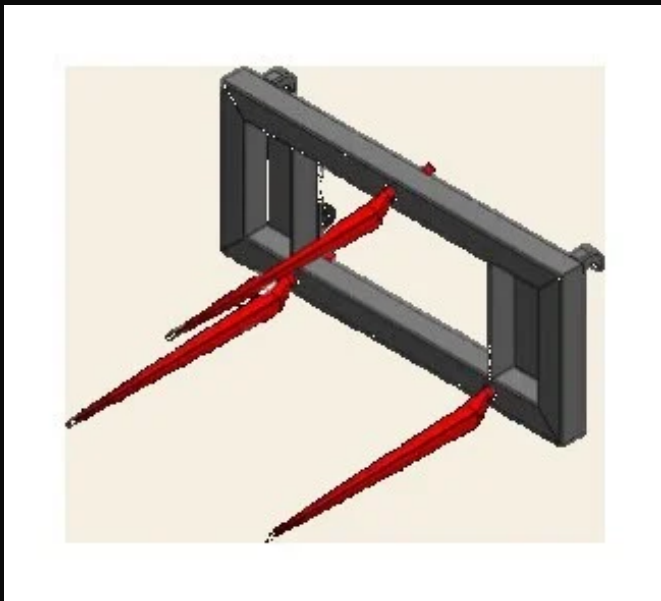
TECHNISCHE GEGEVENS

- › Euro-aansluiting compatibel met GP010
- › Robuuste stalen constructie · Hardox slijtdelen
- › Gereedschapsvrije snelwissel
- › Reserveonderdelen op voorraad · Service in DE/EN

AANBOUWDELEN

Hochkippschaufel LDW-02

Middelgrote hoogkiepbak 1,40–2,30 m³ voor middelgrote en grote voorladers. Trapeziumvormige stalen constructie met hoge zwaartepunt-lossing, ideaal voor stortgoed en kuilvoer. Standaard Euro-aansluiting.



TECHNISCHE GEGEVENS

- › Euro-aansluiting compatibel met GP010
- › Robuuste stalen constructie · Hardox slijtdelen
- › Gereedschapsvrije snelwissel
- › Reserveonderdelen op voorraad · Service in DE/EN

AANBOUWDELEN

Hochkippschaufel LDW-03

Grote hoogkiepbak 1,60–3,00 m³ voor grote voorladers. Maximaal volume voor intensief werk met stortgoed, hoogkiepbare trapezoidale constructie. Standaard Euro-aansluiting.



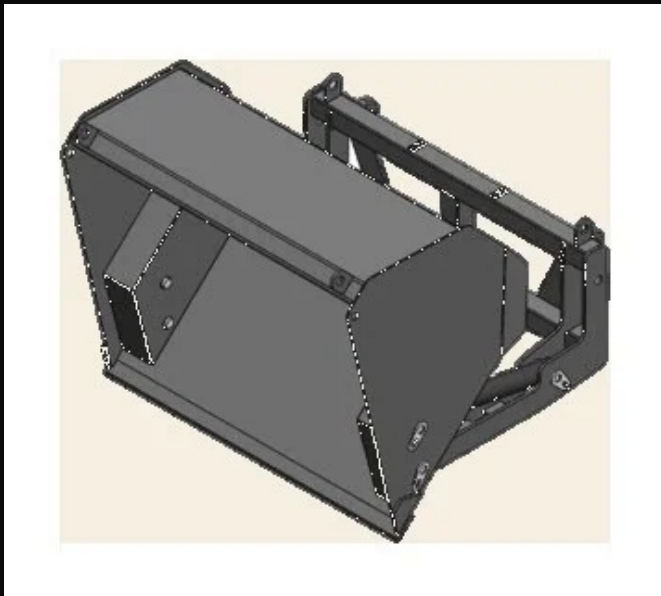
TECHNISCHE GEGEVENS

- › Euro-aansluiting compatibel met GP010
- › Robuuste stalen constructie · Hardox slijtdelen
- › Gereedschapsvrije snelwissel
- › Reserveonderdelen op voorraad · Service in DE/EN

AANBOUWDELEN

Pelikangebiss PZP-01

Pelikaan-grijper met bovenste klauw 0,82–1,40 m³. Agressief kaak-ontwerp met bovenste krokodiltanden en onderste bakbak met tanden, ideaal voor omvangrijke en vezelige materialen. Standaard Euro-aansluiting.



TECHNISCHE GEGEVENS

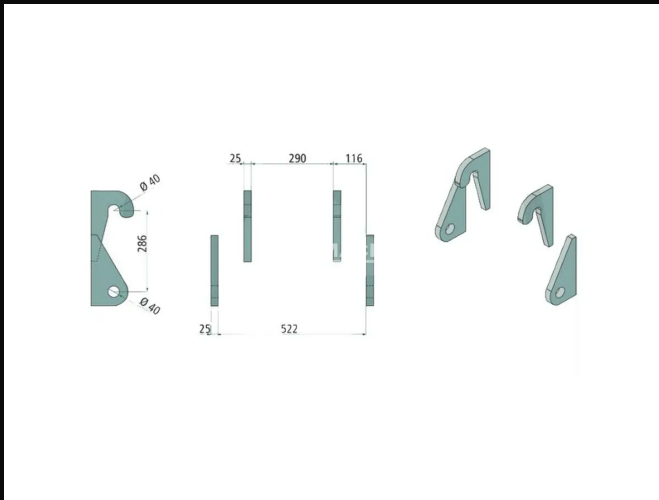
- › Euro-aansluiting compatibel met GP010
- › Robuuste stalen constructie · Hardox slijtdelen
- › Gereedschapsvrije snelwissel
- › Reserveonderdelen op voorraad · Service in DE/EN

Aanlasdelen / Snijset

AANLASDELEN / SNIJSET

Anschweißteil Ahlmann, AS 45, 50e, AF60, AL60, 60e

Anschweißteil-Adapter passend für Ahlmann, AS 45, 50e, AF60, AL60, 60e. Präzisionsgefertigte Stahlausführung für sicheres Anbringen am Schnellwechsler. Achse 40mm. Lieferung als Set, Preis auf Anfrage.



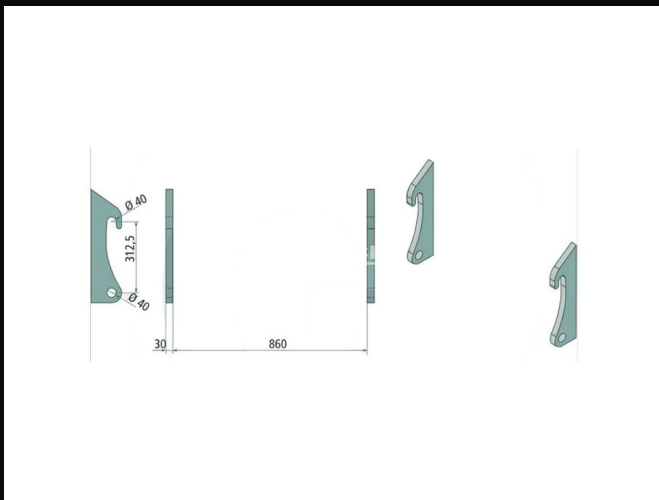
TECHNISCHE GEGEVENS

- › Euro-aansluiting compatibel met GP010
- › Robuuste stalen constructie · Hardox slijtdelen
- › Gereedschapsvrije snelwissel
- › Reserveonderdelen op voorraad · Service in DE/EN

AANLASDELEN / SNIJSET

Anschweißteil Ahlmann, AX 70, 85, 100

Anschweißteil-Adapter passend für Ahlmann, AX 70, 85, 100. Präzisionsgefertigte Stahlausführung für sicheres Anbringen am Schnellwechsler. Achse 40mm. Lieferung als Set, Preis auf Anfrage.



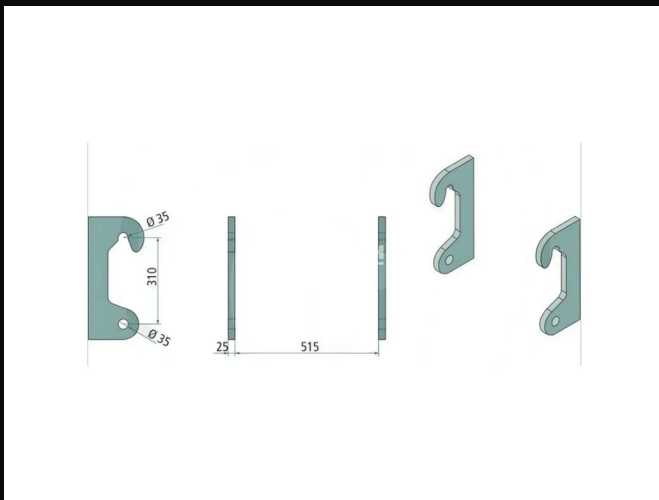
TECHNISCHE GEGEVENS

- › Euro-aansluiting compatibel met GP010
- › Robuuste stalen constructie · Hardox slijtdelen
- › Gereedschapsvrije snelwissel
- › Reserveonderdelen op voorraad · Service in DE/EN

AANLASDELEN / SNIJSET

Anschweißteil Atlas, 32E

Anschweißteil-Adapter passend für Atlas, 32E.
Präzisionsgefertigte Stahlausführung für sicheres
Anbringen am Schnellwechsler. Achse 35mm.
Lieferung als Set, Preis auf Anfrage.



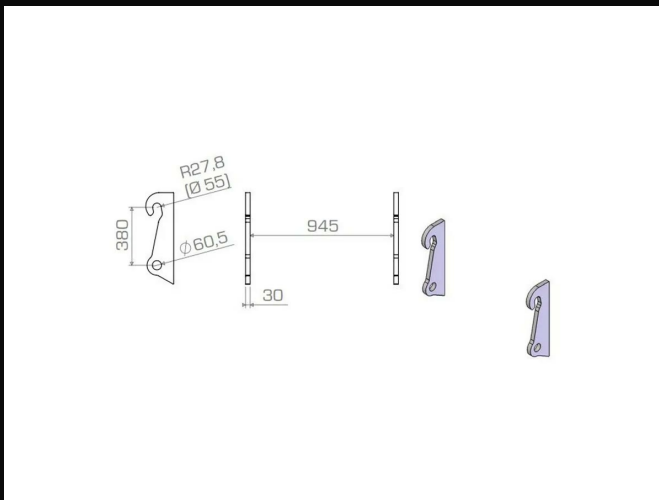
TECHNISCHE GEGEVENS

- › Euro-aansluiting compatibel met GP010
- › Robuuste stalen constructie · Hardox slijtdelen
- › Gereedschapsvrije snelwissel
- › Reserveonderdelen op voorraad · Service in DE/EN

AANLASDELEN / SNIJSET

Anschweißteil Atlas, AR95

Anschweißteil-Adapter passend für Atlas, AR95.
Präzisionsgefertigte Stahlausführung für sicheres
Anbringen am Schnellwechsler. Achse 55mm.
Lieferung als Set, Preis auf Anfrage.



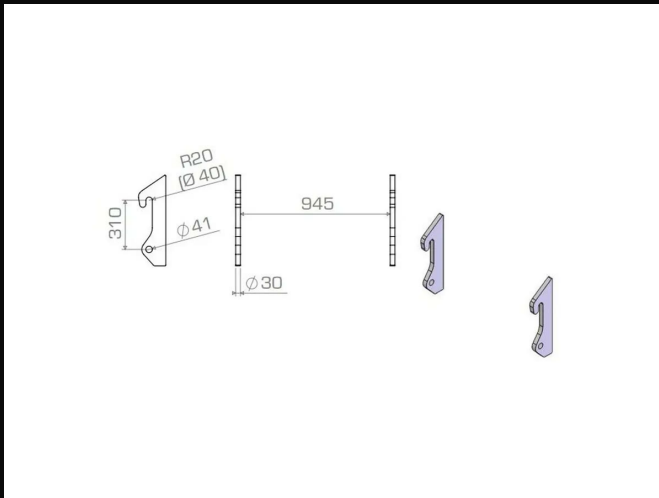
TECHNISCHE GEGEVENS

- › Euro-aansluiting compatibel met GP010
- › Robuuste stalen constructie · Hardox slijtdelen
- › Gereedschapsvrije snelwissel
- › Reserveonderdelen op voorraad · Service in DE/EN

AANLASDELEN / SNIJSET

Anschweißteil Atlas, Schaeff Passend: AR42e tot AR85

Anschweißteil-Adapter passend für Atlas, Schaeff Passend: AR42e tot AR85. Präzisionsgefertigte Stahlausführung für sicheres Anbringen am Schnellwechsler. Achse 40mm. Lieferung als Set, Preis auf Anfrage.



TECHNISCHE GEGEVENS

- › Euro-aansluiting compatibel met GP010
- › Robuuste stalen constructie · Hardox slijtdelen
- › Gereedschapsvrije snelwissel
- › Reserveonderdelen op voorraad · Service in DE/EN

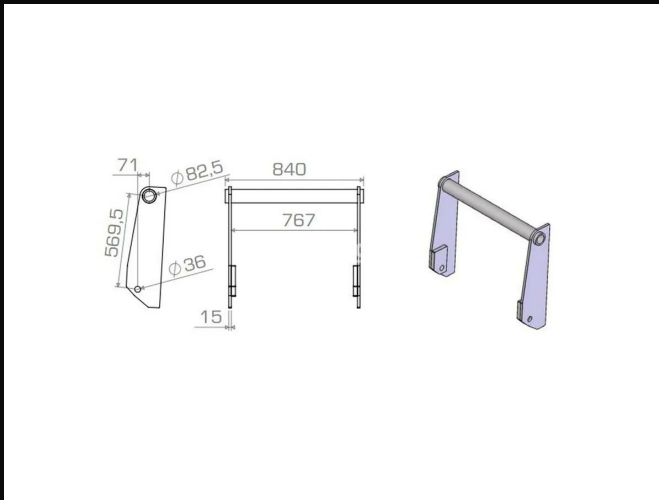
AANLASDELEN / SNIJSET

Anschweißteil Bobcat / MF / Massey Ferguson verreiker klein

Anschweißteil-Adapter passend für Bobcat / MF / Massey Ferguson verreiker klein.

Präzisionsgefertigte Stahlausführung für sicheres Anbringen am Schnellwechsler. Achse 80mm.

Lieferung als Set, Preis auf Anfrage.



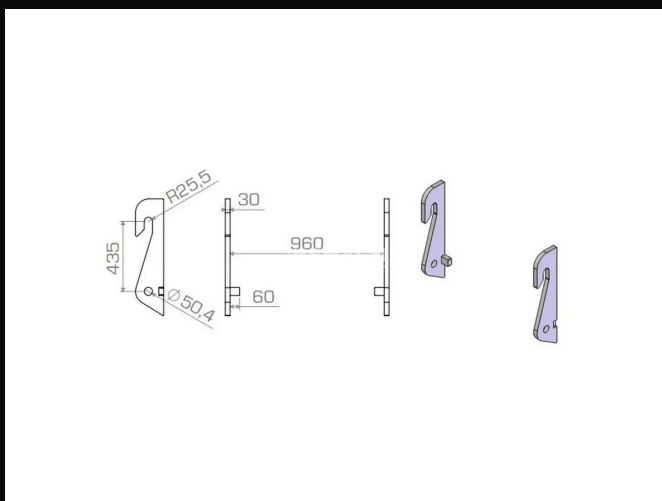
TECHNISCHE GEGEVENS

- › Euro-aansluiting compatibel met GP010
- › Robuuste stalen constructie · Hardox slijtdelen
- › Gereedschapsvrije snelwissel
- › Reserveonderdelen op voorraad · Service in DE/EN

AANLASDELEN / SNIJSET

Anschweißteil Claas, scorpion verreiker

Anschweißteil-Adapter passend für Claas, scorpion verreiker. Präzisionsgefertigte Stahlausführung für sicheres Anbringen am Schnellwechsler. Achse 50mm. Lieferung als Set, Preis auf Anfrage.



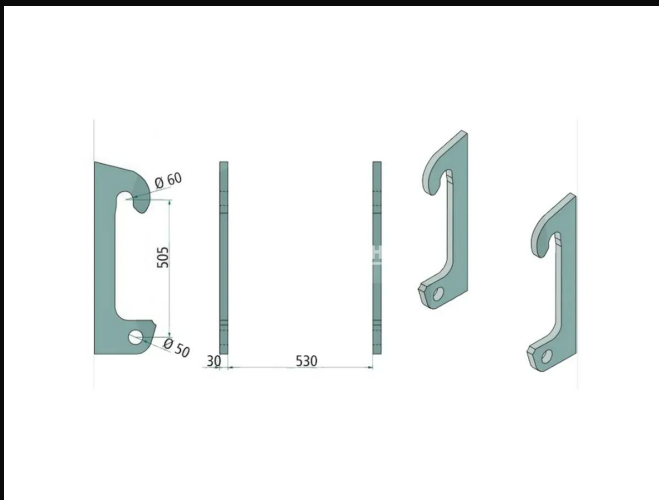
TECHNISCHE GEGEVENS

- › Euro-aansluiting compatibel met GP010
- › Robuuste stalen constructie · Hardox slijtdelen
- › Gereedschapsvrije snelwissel
- › Reserveonderdelen op voorraad · Service in DE/EN

AANLASDELEN / SNIJSET

Anschweißteil Deutz, Agrovector - Cat

Anschweißteil-Adapter passend für Deutz, Agrovector - Cat. Präzisionsgefertigte Stahlausführung für sicheres Anbringen am Schnellwechsler. Achse 60mm. Lieferung als Set, Preis auf Anfrage.



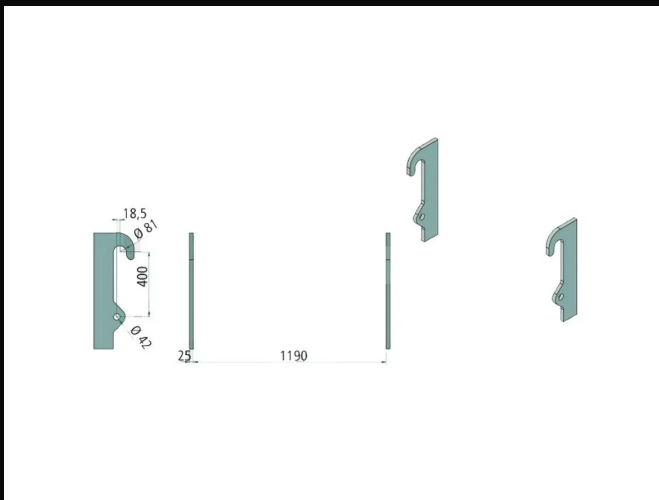
TECHNISCHE GEGEVENS

- › Euro-aansluiting compatibel met GP010
- › Robuuste stalen constructie · Hardox slijtdelen
- › Gereedschapsvrije snelwissel
- › Reserveonderdelen op voorraad · Service in DE/EN

AANLASDELEN / SNIJSET

Anschweißteil Dieci / Faresin Passend: Samson 70.10

Anschweißteil-Adapter passend für Dieci / Faresin Passend: Samson 70.10. Präzisionsgefertigte Stahlausführung für sicheres Anbringen am Schnellwechsler. Achse 80mm. Lieferung als Set, Preis auf Anfrage.



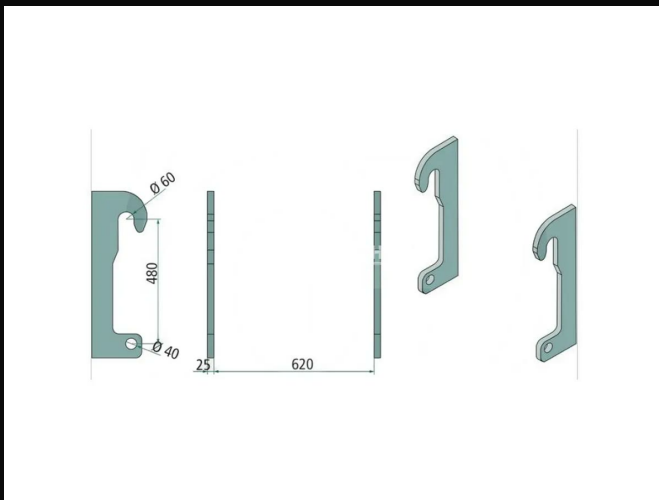
TECHNISCHE GEGEVENS

- › Euro-aansluiting compatibel met GP010
- › Robuuste stalen constructie · Hardox slijtdelen
- › Gereedschapsvrije snelwissel
- › Reserveonderdelen op voorraad · Service in DE/EN

AANLASDELEN / SNIJSET

Anschweißteil Dieci / Faresin, Apollo 25.6

Anschweißteil-Adapter passend für Dieci / Faresin, Apollo 25.6. Präzisionsgefertigte Stahlausführung für sicheres Anbringen am Schnellwechsler. Achse 60mm. Lieferung als Set, Preis auf Anfrage.



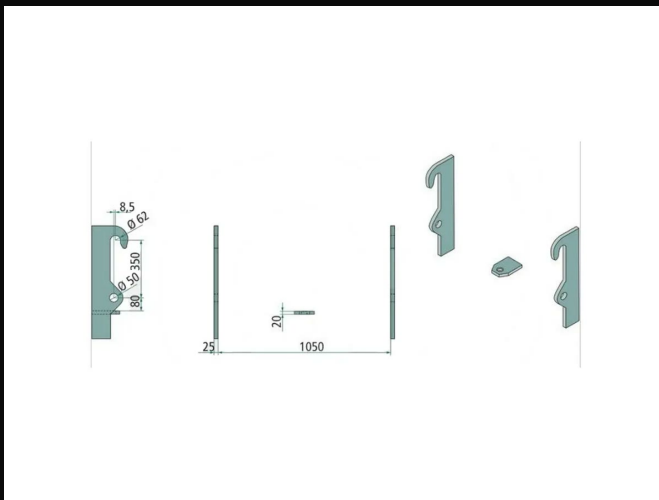
TECHNISCHE GEGEVENS

- › Euro-aansluiting compatibel met GP010
- › Robuuste stalen constructie · Hardox slijtdelen
- › Gereedschapsvrije snelwissel
- › Reserveonderdelen op voorraad · Service in DE/EN

AANLASDELEN / SNIJSET

Anschweißteil Dieci / Faresin, Debalus 28.7

Anschweißteil-Adapter passend für Dieci / Faresin, Debalus 28.7. Präzisionsgefertigte Stahlausführung für sicheres Anbringen am Schnellwechsler. Achse 60mm. Lieferung als Set, Preis auf Anfrage.



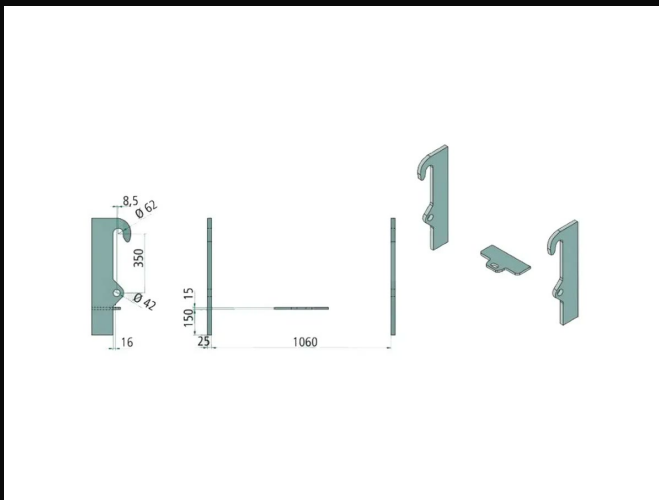
TECHNISCHE GEGEVENS

- › Euro-aansluiting compatibel met GP010
- › Robuuste stalen constructie · Hardox slijtdelen
- › Gereedschapsvrije snelwissel
- › Reserveonderdelen op voorraad · Service in DE/EN

AANLASDELEN / SNIJSET

Anschweißteil Dieci / Faresin, Zeus 37.7

Anschweißteil-Adapter passend für Dieci / Faresin, Zeus 37.7. Präzisionsgefertigte Stahlausführung für sicheres Anbringen am Schnellwechsler. Achse 60mm. Lieferung als Set, Preis auf Anfrage.



TECHNISCHE GEGEVENS

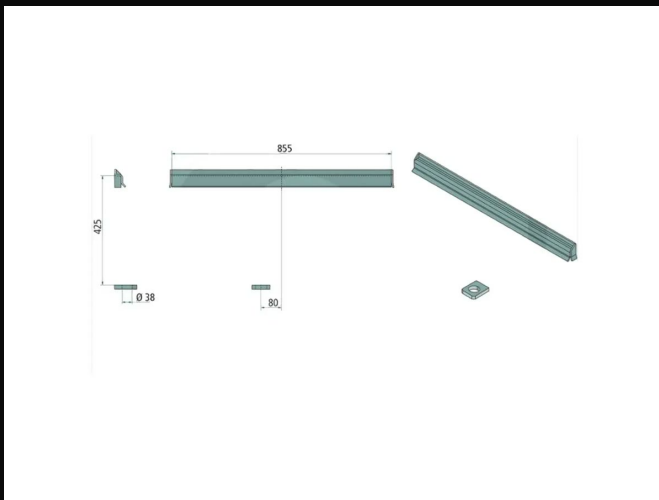
- › Euro-aansluiting compatibel met GP010
- › Robuuste stalen constructie · Hardox slijtdelen
- › Gereedschapsvrije snelwissel
- › Reserveonderdelen op voorraad · Service in DE/EN

AANLASDELEN / SNIJSET

Anschweißteil Fuchs, Weidemann, Wacker, Mechanisch

Anschweißteil-Adapter passend für Fuchs,
Weidemann, Wacker, Mechanisch.

Präzisionsgefertigte Stahlausführung für sicheres
Anbringen am Schnellwechsler. Lieferung als Set,
Preis auf Anfrage.



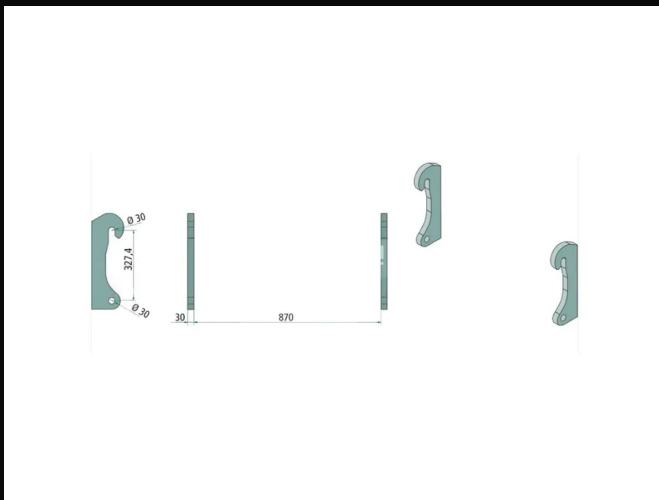
TECHNISCHE GEGEVENS

- › Euro-aansluiting compatibel met GP010
- › Robuuste stalen constructie · Hardox slijtdelen
- › Gereedschapsvrije snelwissel
- › Reserveonderdelen op voorraad · Service in DE/EN

AANLASDELEN / SNIJSET

Anschweißteil Genie. GTH 3007

Anschweißteil-Adapter passend für Genie. GTH 3007. Präzisionsgefertigte Stahlausführung für sicheres Anbringen am Schnellwechsler. Achse 30mm. Lieferung als Set, Preis auf Anfrage.



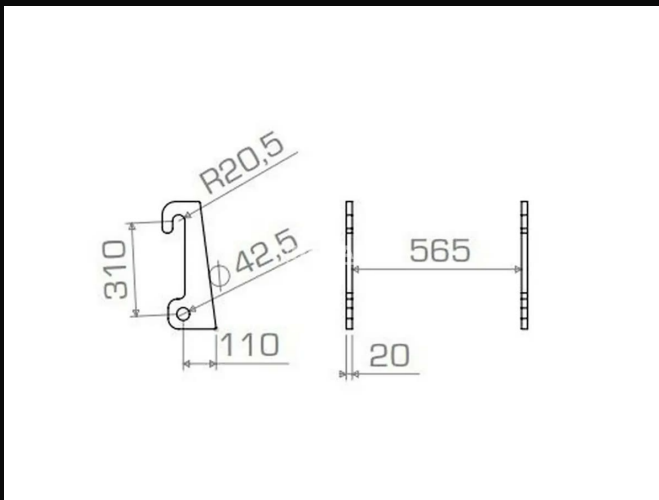
TECHNISCHE GEGEVENS

- › Euro-aansluiting compatibel met GP010
- › Robuuste stalen constructie · Hardox slijtdelen
- › Gereedschapsvrije snelwissel
- › Reserveonderdelen op voorraad · Service in DE/EN

AANLASDELEN / SNIJSET

Anschweißteil Giant recht, Pitbull, Eurotrac 20mm

Anschweißteil-Adapter passend für Giant recht, Pitbull, Eurotrac 20mm. Präzisionsgefertigte Stahlausführung für sicheres Anbringen am Schnellwechsler. Achse 40mm. Lieferung als Set, Preis auf Anfrage.



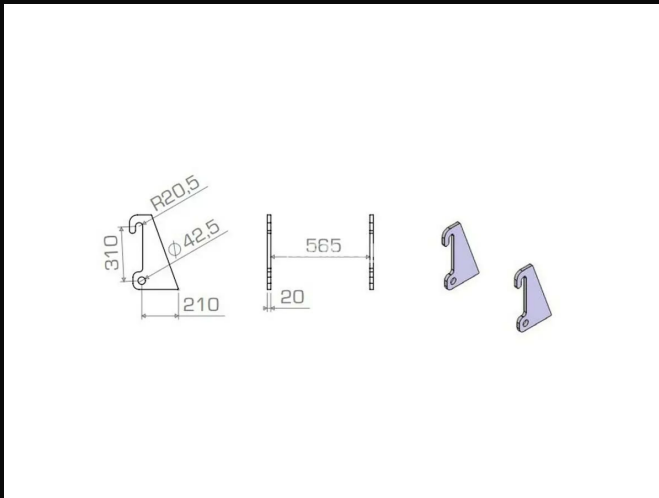
TECHNISCHE GEGEVENS

- › Euro-aansluiting compatibel met GP010
- › Robuuste stalen constructie · Hardox slijtdelen
- › Gereedschapsvrije snelwissel
- › Reserveonderdelen op voorraad · Service in DE/EN

AANLASDELEN / SNIJSET

Anschweißteil Giant schuin, Pitbull, Eurotrac, 20mm

Anschweißteil-Adapter passend für Giant schuin, Pitbull, Eurotrac, 20mm. Präzisionsgefertigte Stahlausführung für sicheres Anbringen am Schnellwechsler. Achse 40mm. Lieferung als Set, Preis auf Anfrage.



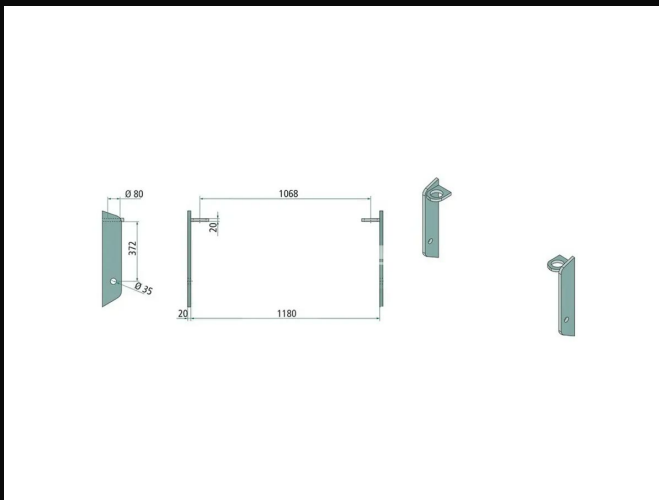
TECHNISCHE GEGEVENS

- › Euro-aansluiting compatibel met GP010
- › Robuuste stalen constructie · Hardox slijtdelen
- › Gereedschapsvrije snelwissel
- › Reserveonderdelen op voorraad · Service in DE/EN

AANLASDELEN / SNIJSET

Anschweißteil JCB / John Deere / Matbro / pin-cone

Anschweißteil-Adapter passend für JCB / John Deere / Matbro / pin-cone. Präzisionsgefertigte Stahlausführung für sicheres Anbringen am Schnellwechsler. Achse 80mm. Lieferung als Set, Preis auf Anfrage.



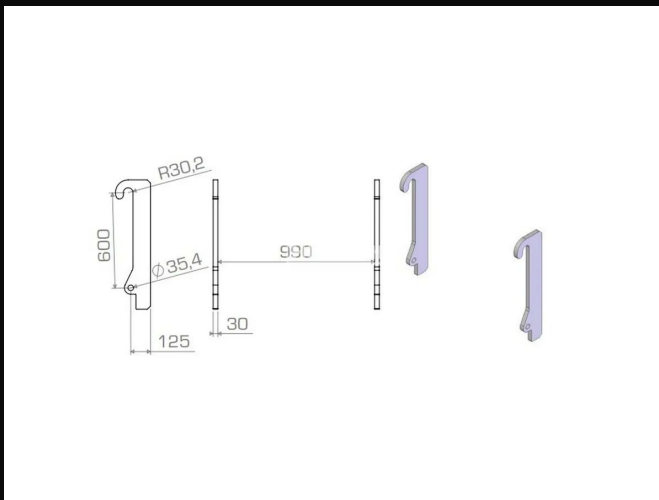
TECHNISCHE GEGEVENS

- › Euro-aansluiting compatibel met GP010
- › Robuuste stalen constructie · Hardox slijtdelen
- › Gereedschapsvrije snelwissel
- › Reserveonderdelen op voorraad · Service in DE/EN

AANLASDELEN / SNIJSET

Anschweißteil JCB / Q-fit, 526-55, 527-55

Anschweißteil-Adapter passend für JCB / Q-fit, 526-55, 527-55. Präzisionsgefertigte Stahlausführung für sicheres Anbringen am Schnellwechsler. Achse 60mm. Lieferung als Set, Preis auf Anfrage.



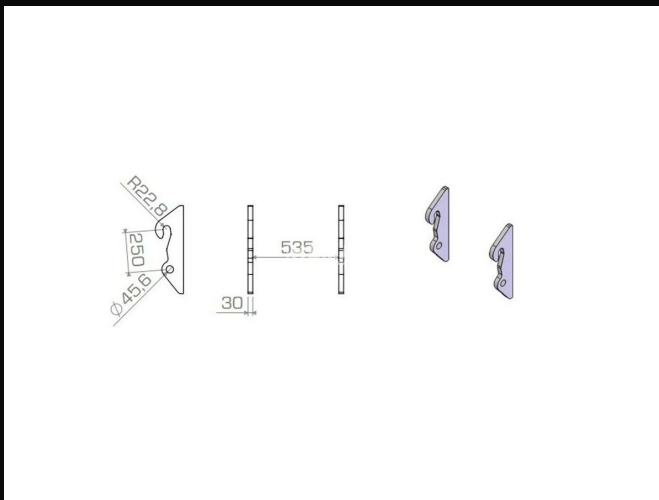
TECHNISCHE GEGEVENS

- › Euro-aansluiting compatibel met GP010
- › Robuuste stalen constructie · Hardox slijtdelen
- › Gereedschapsvrije snelwissel
- › Reserveonderdelen op voorraad · Service in DE/EN

AANLASDELEN / SNIJSET

Anschweißteil JCB Quick hitch

Anschweißteil-Adapter passend für JCB Quick hitch. Präzisionsgefertigte Stahlausführung für sicheres Anbringen am Schnellwechsler. Achse 45mm. Lieferung als Set, Preis auf Anfrage.



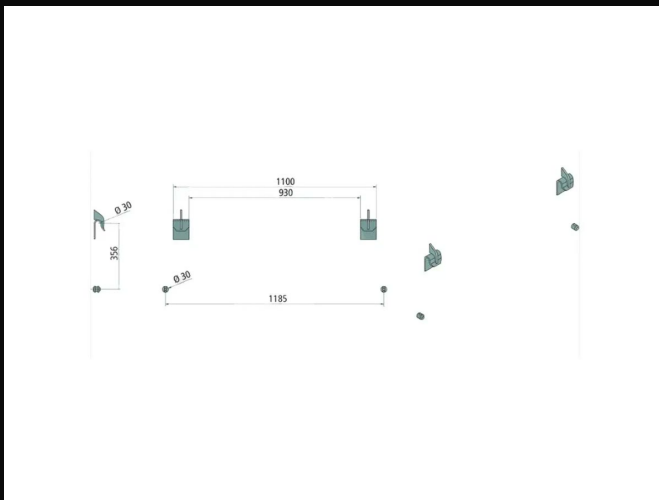
TECHNISCHE GEGEVENS

- › Euro-aansluiting compatibel met GP010
- › Robuuste stalen constructie · Hardox slijtdelen
- › Gereedschapsvrije snelwissel
- › Reserveonderdelen op voorraad · Service in DE/EN

AANLASDELEN / SNIJSET

Anschweißteil John Deere Passend CX serie

Anschweißteil-Adapter passend für John Deere Passend CX serie. Präzisionsgefertigte Stahlausführung für sicheres Anbringen am Schnellwechsler. Achse 30mm. Lieferung als Set, Preis auf Anfrage.



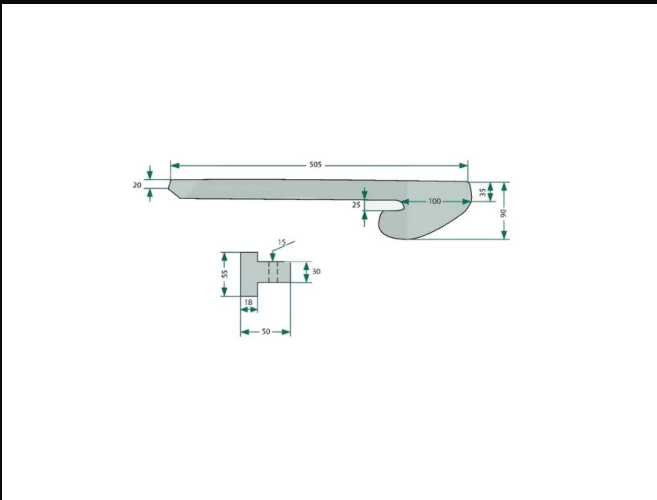
TECHNISCHE GEGEVENS

- › Euro-aansluiting compatibel met GP010
- › Robuuste stalen constructie · Hardox slijtdelen
- › Gereedschapsvrije snelwissel
- › Reserveonderdelen op voorraad · Service in DE/EN

AANLASDELEN / SNIJSET

Anschweißteil John Deere, CX-serie, zwaar

Anschweißteil-Adapter passend für John Deere, CX-serie, zwaar. Präzisionsgefertigte Stahlausführung für sicheres Anbringen am Schnellwechsler. Achse 30mm. Lieferung als Set, Preis auf Anfrage.



TECHNISCHE GEGEVENS

- › Euro-aansluiting compatibel met GP010
- › Robuuste stalen constructie · Hardox slijtdelen
- › Gereedschapsvrije snelwissel
- › Reserveonderdelen op voorraad · Service in DE/EN

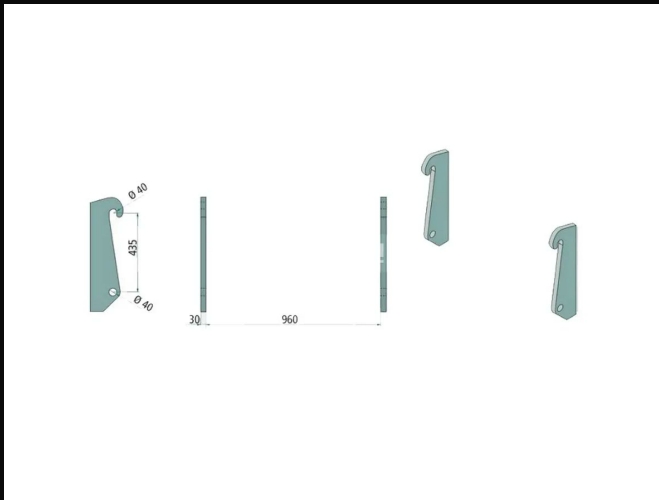
AANLASDELEN / SNIJSET

Anschweißteil Kramer / Volvo / Zettelmeijer, 880 , L40, L45 ZL1001

Anschweißteil-Adapter passend für Kramer / Volvo / Zettelmeijer, 880 , L40, L45 ZL1001.

Präzisionsgefertigte Stahlausführung für sicheres Anbringen am Schnellwechsler. Achse 40mm.

Lieferung als Set, Preis auf Anfrage.



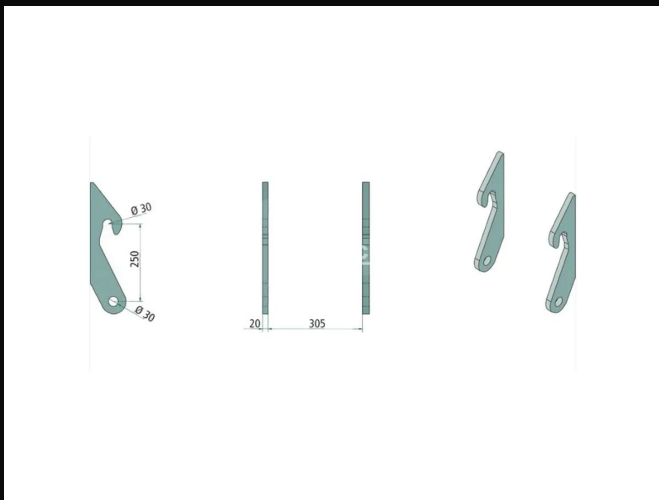
TECHNISCHE GEGEVENS

- › Euro-aansluiting compatibel met GP010
- › Robuuste stalen constructie · Hardox slijtdelen
- › Gereedschapsvrije snelwissel
- › Reserveonderdelen op voorraad · Service in DE/EN

AANLASDELEN / SNIJSET

Anschweißteil Kramer Passend: 112 - 350

Anschweißteil-Adapter passend für Kramer Passend: 112 - 350. Präzisionsgefertigte Stahlausführung für sicheres Anbringen am Schnellwechsler. Achse 30mm. Lieferung als Set, Preis auf Anfrage.



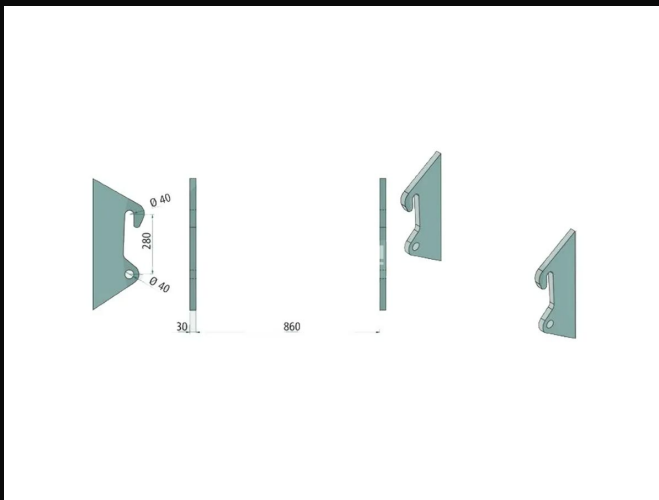
TECHNISCHE GEGEVENS

- › Euro-aansluiting compatibel met GP010
- › Robuuste stalen constructie · Hardox slijtdelen
- › Gereedschapsvrije snelwissel
- › Reserveonderdelen op voorraad · Service in DE/EN

AANLASDELEN / SNIJSET

Anschweißteil Kramer Passend: 212 - 850

Anschweißteil-Adapter passend für Kramer Passend: 212 - 850. Präzisionsgefertigte Stahlausführung für sicheres Anbringen am Schnellwechsler. Achse 40mm. Lieferung als Set, Preis auf Anfrage.



TECHNISCHE GEGEVENS

- › Euro-aansluiting compatibel met GP010
- › Robuuste stalen constructie · Hardox slijtdelen
- › Gereedschapsvrije snelwissel
- › Reserveonderdelen op voorraad · Service in DE/EN

AANLASDELEN / SNIJSET

Anschweißteil Liebherr, 506, L507

Anschweißteil-Adapter passend für Liebherr, 506, L507. Präzisionsgefertigte Stahlausführung für sicheres Anbringen am Schnellwechsler. Achse 60mm. Lieferung als Set, Preis auf Anfrage.



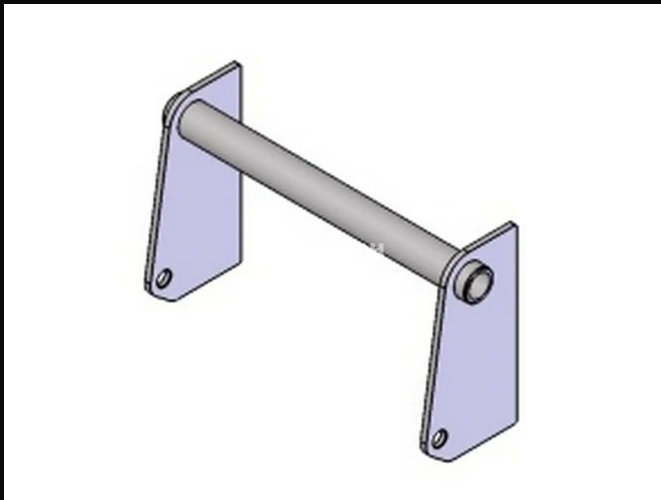
TECHNISCHE GEGEVENS

- › Euro-aansluiting compatibel met GP010
- › Robuuste stalen constructie · Hardox slijtdelen
- › Gereedschapsvrije snelwissel
- › Reserveonderdelen op voorraad · Service in DE/EN

AANLASDELEN / SNIJSET

Anschweißteil Manitou groot

Anschweißteil-Adapter passend für Manitou groot. Präzisionsgefertigte Stahlausführung für sicheres Anbringen am Schnellwechsler. Achse 80mm. Lieferung als Set, Preis auf Anfrage.



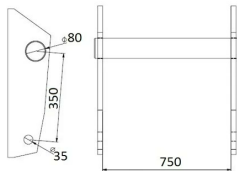
TECHNISCHE GEGEVENS

- › Euro-aansluiting compatibel met GP010
- › Robuuste stalen constructie · Hardox slijtdelen
- › Gereedschapsvrije snelwissel
- › Reserveonderdelen op voorraad · Service in DE/EN

AANLASDELEN / SNIJSET

Anschweißteil Manitou klein

Anschweißteil-Adapter passend für Manitou klein. Präzisionsgefertigte Stahlausführung für sicheres Anbringen am Schnellwechsler. Achse 80mm. Lieferung als Set, Preis auf Anfrage.



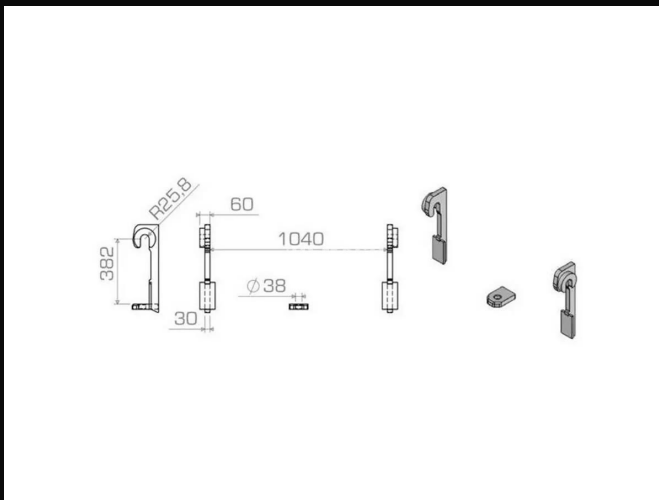
TECHNISCHE GEGEVENS

- › Euro-aansluiting compatibel met GP010
- › Robuuste stalen constructie · Hardox slijtdelen
- › Gereedschapsvrije snelwissel
- › Reserveonderdelen op voorraad · Service in DE/EN

AANLASDELEN / SNIJSET

Anschweißteil Merlo

Anschweißteil-Adapter passend für Merlo.
Präzisionsgefertigte Stahlausführung für sicheres
Anbringen am Schnellwechsler. Achse 50mm.
Lieferung als Set, Preis auf Anfrage.



TECHNISCHE GEGEVENS

- › Euro-aansluiting compatibel met GP010
- › Robuuste stalen constructie · Hardox slijtdelen
- › Gereedschapsvrije snelwissel
- › Reserveonderdelen op voorraad · Service in DE/EN

AANLASDELEN / SNIJSET

Anschweißteil New Holland, LM410 tot LM430

Anschweißteil-Adapter passend für New Holland, LM410 tot LM430. Präzisionsgefertigte Stahlausführung für sicheres Anbringen am Schnellwechsler. Achse 80mm. Lieferung als Set, Preis auf Anfrage.



TECHNISCHE GEGEVENS

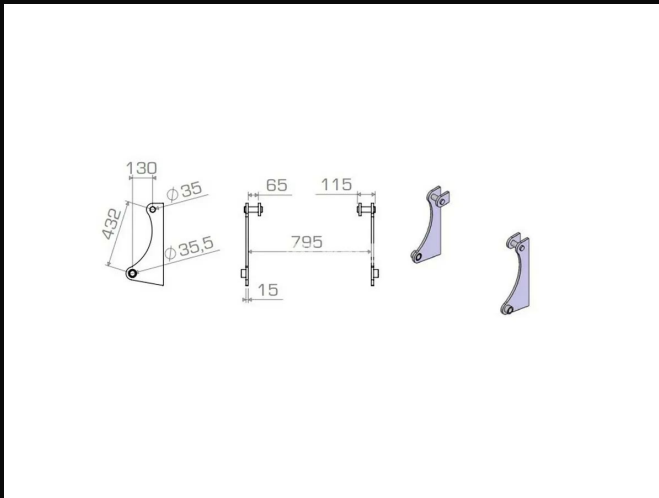
- › Euro-aansluiting compatibel met GP010
- › Robuuste stalen constructie · Hardox slijtdelen
- › Gereedschapsvrije snelwissel
- › Reserveonderdelen op voorraad · Service in DE/EN

AANLASDELEN / SNIJSET

Anschweißteil Terex, Schaeff, TL60, TL70, SKL 823 - 823, SKS 631

Anschweißteil-Adapter passend für Terex, Schaeff, TL60, TL70, SKL 823 - 823, SKS 631.

Präzisionsgefertigte Stahlausführung für sicheres Anbringen am Schnellwechsler. Lieferung als Set, Preis auf Anfrage.



TECHNISCHE GEGEVENS

- › Euro-aansluiting compatibel met GP010
- › Robuuste stalen constructie · Hardox slijtdelen
- › Gereedschapsvrije snelwissel
- › Reserveonderdelen op voorraad · Service in DE/EN

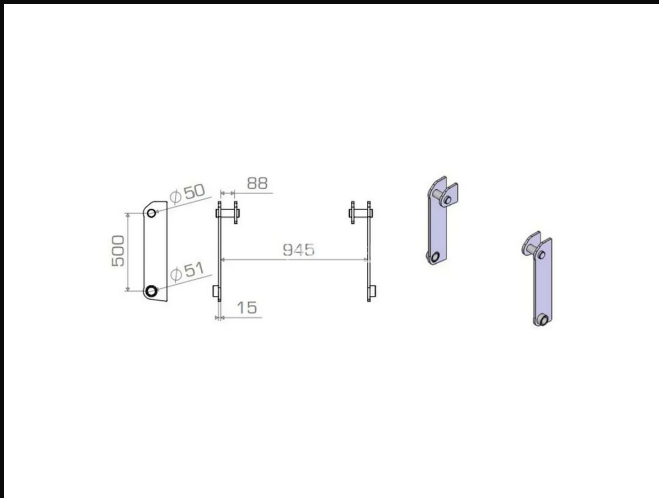
AANLASDELEN / SNIJSET

Anschweißteil Terex, Schaeff, TL80 - TL120, SKS 661, SKL 833 - 853

Anschweißteil-Adapter passend für Terex, Schaeff, TL80 - TL120, SKS 661, SKL 833 - 853.

Präzisionsgefertigte Stahlausführung für sicheres Anbringen am Schnellwechsler. Achse 50mm.

Lieferung als Set, Preis auf Anfrage.



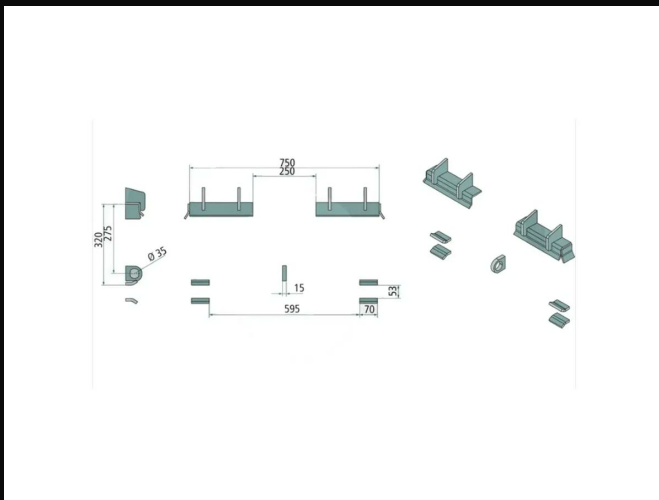
TECHNISCHE GEGEVENS

- › Euro-aansluiting compatibel met GP010
- › Robuuste stalen constructie · Hardox slijtdelen
- › Gereedschapsvrije snelwissel
- › Reserveonderdelen op voorraad · Service in DE/EN

AANLASDELEN / SNIJSET

Anschweißteil Thaler los

Anschweißteil-Adapter passend für Thaler los.
Präzisionsgefertigte Stahlausführung für sicheres
Anbringen am Schnellwechsler. Lieferung als Set,
Preis auf Anfrage.



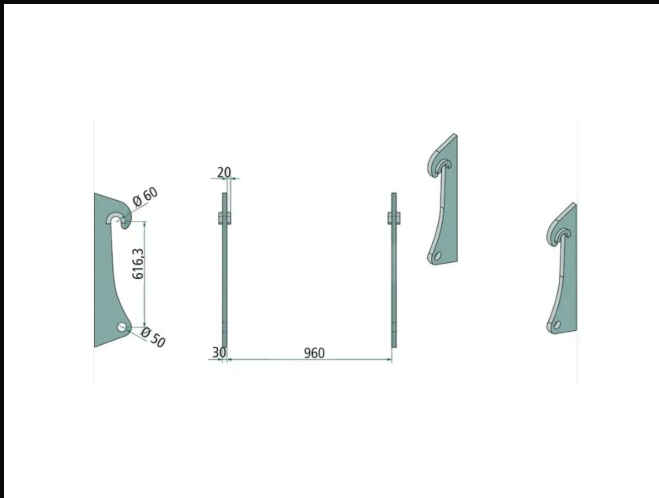
TECHNISCHE GEGEVENS

- › Euro-aansluiting compatibel met GP010
- › Robuuste stalen constructie · Hardox slijtdelen
- › Gereedschapsvrije snelwissel
- › Reserveonderdelen op voorraad · Service in DE/EN

AANLASDELEN / SNIJSET

Anschweißteil Volvo / Hitachi / JCB / Liebherr L50-L120

Anschweißteil-Adapter passend für Volvo / Hitachi / JCB / Liebherr L50-L120. Präzisionsgefertigte Stahlausführung für sicheres Anbringen am Schnellwechsler. Achse 60mm. Lieferung als Set, Preis auf Anfrage.



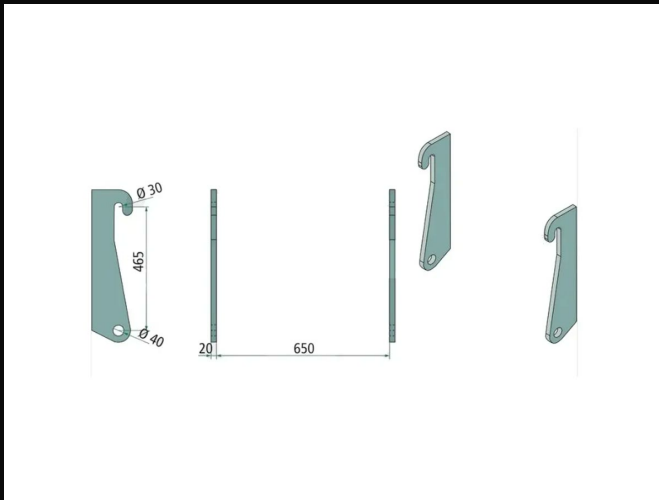
TECHNISCHE GEGEVENS

- › Euro-aansluiting compatibel met GP010
- › Robuuste stalen constructie · Hardox slijtdelen
- › Gereedschapsvrije snelwissel
- › Reserveonderdelen op voorraad · Service in DE/EN

AANLASDELEN / SNIJSET

Anschweißteil Volvo / Zettelmeijer, L20, L25, ZL402

Anschweißteil-Adapter passend für Volvo / Zettelmeijer, L20, L25, ZL402. Präzisionsgefertigte Stahlausführung für sicheres Anbringen am Schnellwechsler. Achse 30mm. Lieferung als Set, Preis auf Anfrage.



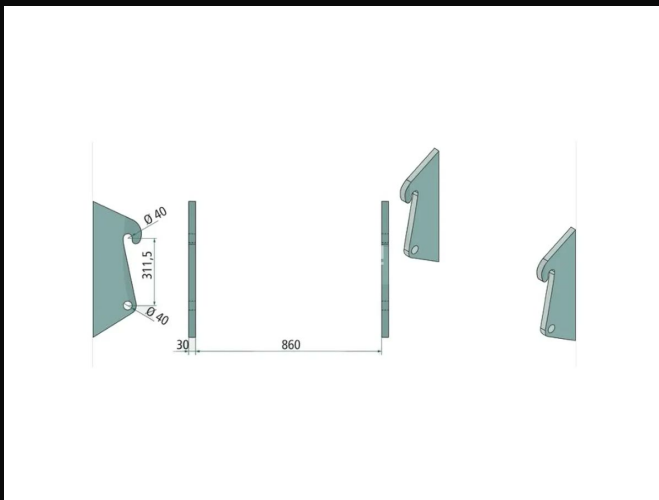
TECHNISCHE GEGEVENS

- › Euro-aansluiting compatibel met GP010
- › Robuuste stalen constructie · Hardox slijtdelen
- › Gereedschapsvrije snelwissel
- › Reserveonderdelen op voorraad · Service in DE/EN

AANLASDELEN / SNIJSET

Anschweißteil Volvo, Hitachi, Liebherr L30

Anschweißteil-Adapter passend für Volvo, Hitachi, Liebherr L30. Präzisionsgefertigte Stahlausführung für sicheres Anbringen am Schnellwechsler. Achse 40mm. Lieferung als Set, Preis auf Anfrage.



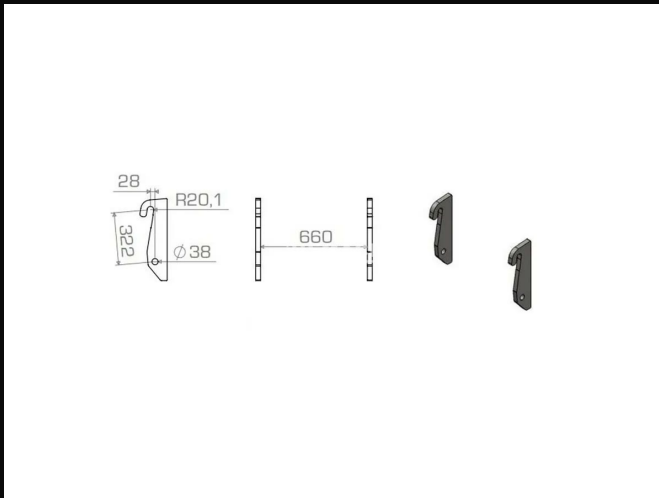
TECHNISCHE GEGEVENS

- › Euro-aansluiting compatibel met GP010
- › Robuuste stalen constructie · Hardox slijtdelen
- › Gereedschapsvrije snelwissel
- › Reserveonderdelen op voorraad · Service in DE/EN

AANLASDELEN / SNIJSET

Anschweißteil Weidemann hydraulisch

Anschweißteil-Adapter passend für Weidemann hydraulisch. Präzisionsgefertigte Stahlausführung für sicheres Anbringen am Schnellwechsler. Achse 40mm. Lieferung als Set, Preis auf Anfrage.



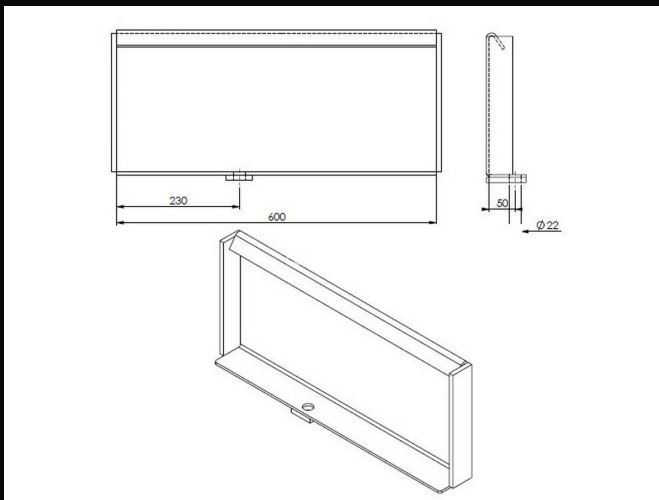
TECHNISCHE GEGEVENS

- › Euro-aansluiting compatibel met GP010
- › Robuuste stalen constructie · Hardox slijtdelen
- › Gereedschapsvrije snelwissel
- › Reserveonderdelen op voorraad · Service in DE/EN

AANLASDELEN / SNIJSET

Anschweißteil aanlasplaat Knikmops 70, 80, 90 en 100

Anschweißteil-Adapter passend für aanlasplaat Knikmops 70, 80, 90 en 100. Präzisionsgefertigte Stahlausführung für sicheres Anbringen am Schnellwechsler. Lieferung als Set, Preis auf Anfrage.



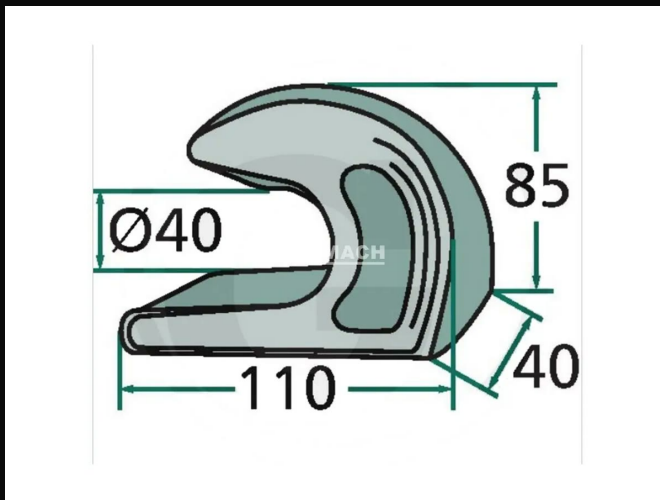
TECHNISCHE GEGEVENS

- › Euro-aansluiting compatibel met GP010
- › Robuuste stalen constructie · Hardox slijtdelen
- › Gereedschapsvrije snelwissel
- › Reserveonderdelen op voorraad · Service in DE/EN

AANLASDELEN / SNIJSET

Anschweißteil / koppelhaak Euro boven

Anschweißteil-Adapter passend für / koppelhaak Euro boven. Präzisionsgefertigte Stahlausführung für sicheres Anbringen am Schnellwechsler. Achse 40mm. Lieferung als Set, Preis auf Anfrage.



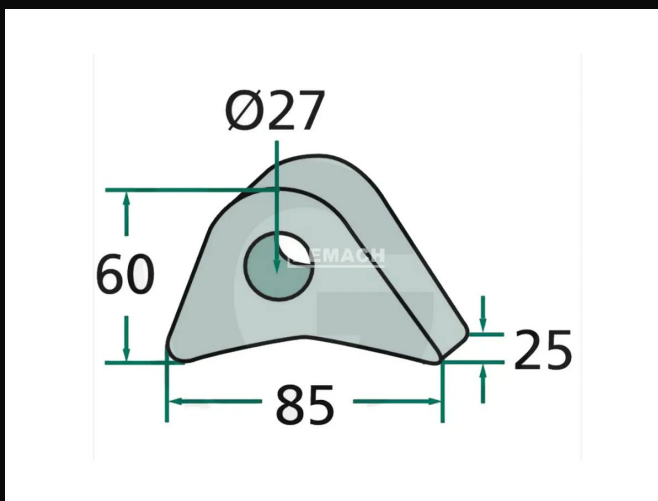
TECHNISCHE GEGEVENS

- › Euro-aansluiting compatibel met GP010
- › Robuuste stalen constructie · Hardox slijtdelen
- › Gereedschapsvrije snelwissel
- › Reserveonderdelen op voorraad · Service in DE/EN

AANLASDELEN / SNIJSET

Anschweißteil / koppelhaak Euro Onder

Anschweißteil-Adapter passend für / koppelhaak Euro Onder. Präzisionsgefertigte Stahlausführung für sicheres Anbringen am Schnellwechsler. Achse 25mm. Lieferung als Set, Preis auf Anfrage.



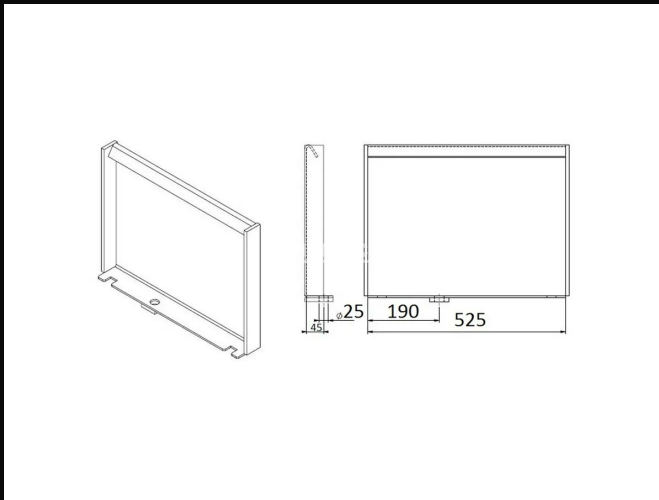
TECHNISCHE GEGEVENS

- › Euro-aansluiting compatibel met GP010
- › Robuuste stalen constructie · Hardox slijtdelen
- › Gereedschapsvrije snelwissel
- › Reserveonderdelen op voorraad · Service in DE/EN

AANLASDELEN / SNIJSET

Anschweißöse koppelplaat Knikmops KM130

Anschweißöse passend für koppelplaat Knikmops KM130. Robuste Stahlausführung zum direkten Anschweißen am Anbaugerät. Preis auf Anfrage.



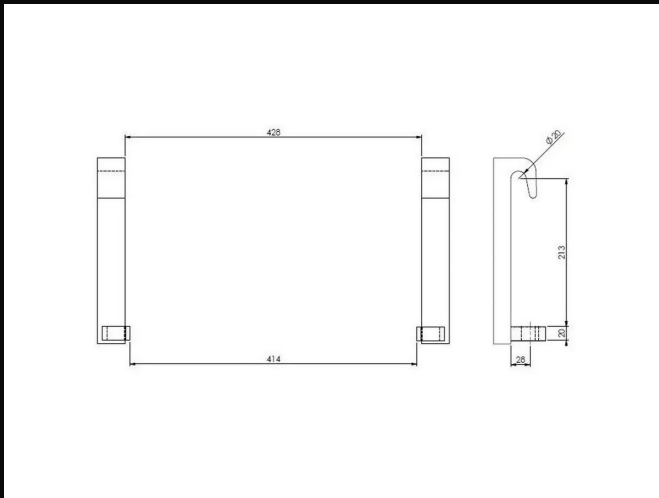
TECHNISCHE GEGEVENS

- › Euro-aansluiting compatibel met GP010
- › Robuuste stalen constructie · Hardox slijtdelen
- › Gereedschapsvrije snelwissel
- › Reserveonderdelen op voorraad · Service in DE/EN

AANLASDELEN / SNIJSET

Anschweißöse Avant - Giant - Multione - Norcar zwaar

Anschweißöse passend für Avant - Giant - Multione - Norcar zwaar. Robuste Stahlausführung zum direkten Anschweißen am Anbaugerät. Achse 20mm. Preis auf Anfrage.



TECHNISCHE GEGEVENS

- › Euro-aansluiting compatibel met GP010
- › Robuuste stalen constructie · Hardox slijtdelen
- › Gereedschapsvrije snelwissel
- › Reserveonderdelen op voorraad · Service in DE/EN

AANLASDELEN / SNIJSET

Anschweißöse euro recht

Anschweißöse passend für euro recht. Robuste Stahlausführung zum direkten Anschweißen am Anbaugerät. Achse 40mm. Preis auf Anfrage.



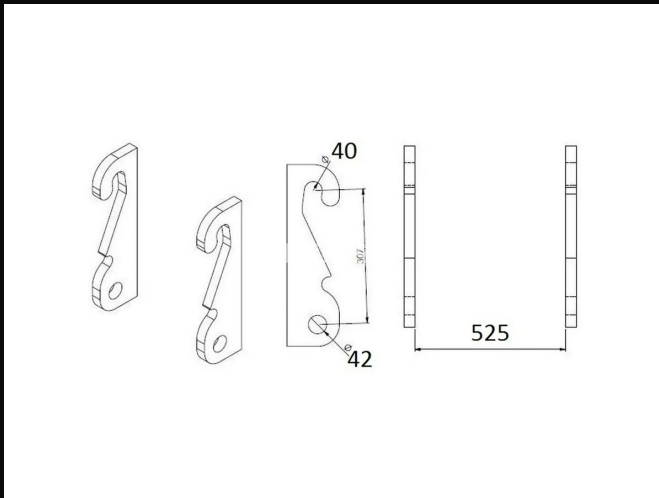
TECHNISCHE GEGEVENS

- › Euro-aansluiting compatibel met GP010
- › Robuuste stalen constructie · Hardox slijtdelen
- › Gereedschapsvrije snelwissel
- › Reserveonderdelen op voorraad · Service in DE/EN

AANLASDELEN / SNIJSET

Anschweißöse Knikmops KM180 - KM250

Anschweißöse passend für Knikmops KM180 - KM250. Robuste Stahlausführung zum direkten Anschweißen am Anbaugerät. Achse 40mm. Preis auf Anfrage.



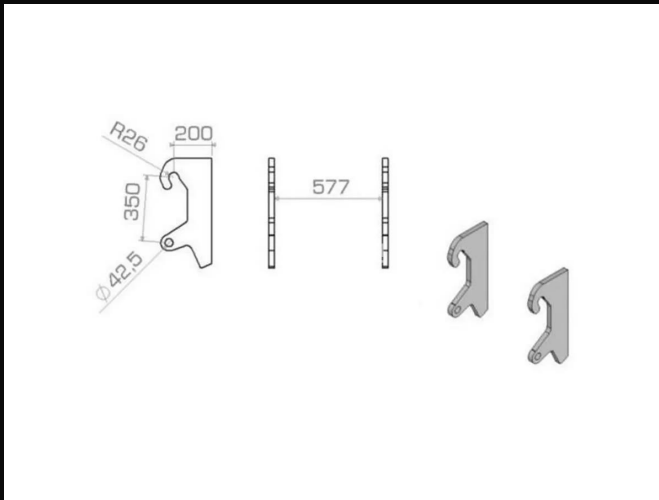
TECHNISCHE GEGEVENS

- › Euro-aansluiting compatibel met GP010
- › Robuuste stalen constructie · Hardox slijtdelen
- › Gereedschapsvrije snelwissel
- › Reserveonderdelen op voorraad · Service in DE/EN

AANLASDELEN / SNIJSET

Anschweißöse Paus

Anschweißöse passend für Paus. Robuste Stahlausführung zum direkten Anschweißen am Anbaugerät. Achse 50mm. Preis auf Anfrage.



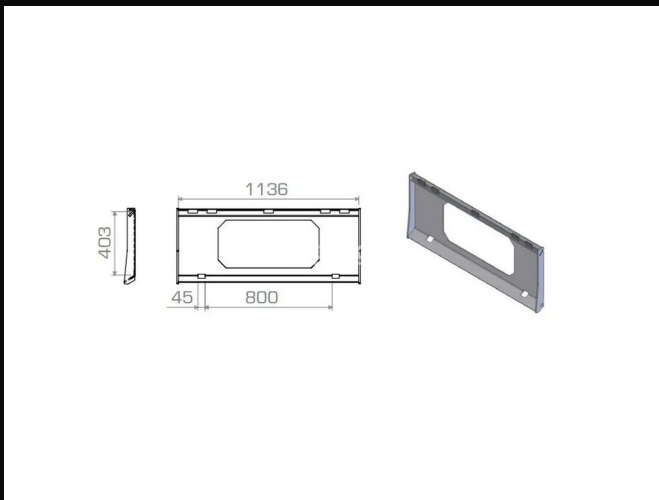
TECHNISCHE GEGEVENS

- › Euro-aansluiting compatibel met GP010
- › Robuuste stalen constructie · Hardox slijtdelen
- › Gereedschapsvrije snelwissel
- › Reserveonderdelen op voorraad · Service in DE/EN

AANLASDELEN / SNIJSET

Anschweißteil Bobcat, schranklader plaat

Anschweißteil-Adapter passend für Bobcat, schranklader plaat. Präzisionsgefertigte Stahlausführung für sicheres Anbringen am Schnellwechsler. Lieferung als Set, Preis auf Anfrage.



TECHNISCHE GEGEVENS

- › Euro-aansluiting compatibel met GP010
- › Robuuste stalen constructie · Hardox slijtdelen
- › Gereedschapsvrije snelwissel
- › Reserveonderdelen op voorraad · Service in DE/EN

AANLASDELEN / SNIJSET

Anschweißöse Schäffer aanlasoren schuin hydro(645MM)

Anschweißöse passend für Schäffer aanlasoren schuin hydro(645MM). Robuste Stahlausführung zum direkten Anschweißen am Anbaugerät. Achse 40mm. Preis auf Anfrage.



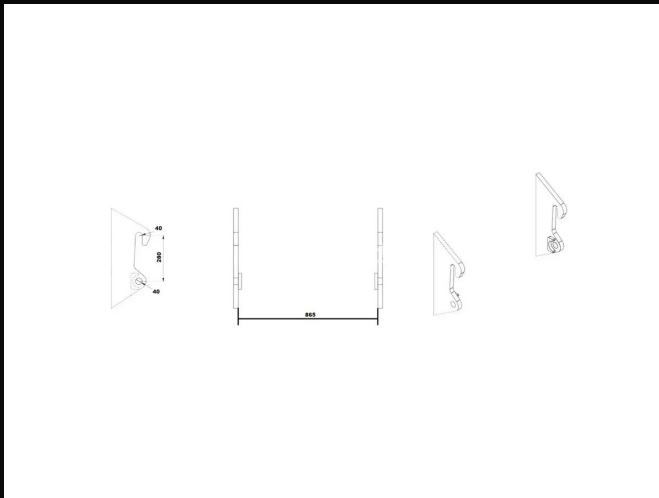
TECHNISCHE GEGEVENS

- › Euro-aansluiting compatibel met GP010
- › Robuuste stalen constructie · Hardox slijtdelen
- › Gereedschapsvrije snelwissel
- › Reserveonderdelen op voorraad · Service in DE/EN

AANLASDELEN / SNIJSET

Anschweißöse Schäffer aanlasoren schuin hydro(865MM)

Anschweißöse passend für Schäffer aanlasoren schuin hydro(865MM). Robuste Stahlausführung zum direkten Anschweißen am Anbaugerät. Achse 40mm. Preis auf Anfrage.



TECHNISCHE GEGEVENS

- › Euro-aansluiting compatibel met GP010
- › Robuuste stalen constructie · Hardox slijtdelen
- › Gereedschapsvrije snelwissel
- › Reserveonderdelen op voorraad · Service in DE/EN

AANLASDELEN / SNIJSET

Anschweißteil Schaffer koker gesneden

Anschweißteil-Adapter passend für Schaffer koker gesneden. Präzisionsgefertigte Stahlausführung für sicheres Anbringen am Schnellwechsler. Lieferung als Set, Preis auf Anfrage.



TECHNISCHE GEGEVENS

- › Euro-aansluiting compatibel met GP010
- › Robuuste stalen constructie · Hardox slijtdelen
- › Gereedschapsvrije snelwissel
- › Reserveonderdelen op voorraad · Service in DE/EN

AANLASDELEN / SNIJSET

Anschweißteil Schaffer koker opname / JCB 403 op plaat

Anschweißteil-Adapter passend für Schaffer koker opname / JCB 403 op plaat. Präzisionsgefertigte Stahlausführung für sicheres Anbringen am Schnellwechsler. Lieferung als Set, Preis auf Anfrage.



TECHNISCHE GEGEVENS

- › Euro-aansluiting compatibel met GP010
- › Robuuste stalen constructie · Hardox slijtdelen
- › Gereedschapsvrije snelwissel
- › Reserveonderdelen op voorraad · Service in DE/EN

AANLASDELEN / SNIJSET

Anschweißteil Thaler gelast op plaat

Anschweißteil-Adapter passend für Thaler gelast op plaat. Präzisionsgefertigte Stahlausführung für sicheres Anbringen am Schnellwechsler. Lieferung als Set, Preis auf Anfrage.



TECHNISCHE GEGEVENS

- › Euro-aansluiting compatibel met GP010
- › Robuuste stalen constructie · Hardox slijtdelen
- › Gereedschapsvrije snelwissel
- › Reserveonderdelen op voorraad · Service in DE/EN

Aanlasdelen / Snijset

BONUS**50+ adaptersets voor alle grote OEM-merken**

Volledige catalogus van aanlasdelen, snijsets en adapters voor Volvo, CAT, JCB, Liebherr, Hitachi, Komatsu, Hyundai, Kubota en meer — direct online beschikbaar. Scan de QR-code voor uw taal en configureer uw passende set.

QR SCANNEN — ONLINE CATALOGUS

NL · Nederlands



PL · Polski



DE · Deutsch



EN · English

gp-maschinen.de/kategorie/anschweiss · [?lang=de](https://gp-maschinen.de/?lang=de) · [?lang=en](https://gp-maschinen.de/?lang=en) · [?lang=nl](https://gp-maschinen.de/?lang=nl) · [?lang=pl](https://gp-maschinen.de/?lang=pl)

Contact

Neem contact op — wij adviseren u graag persoonlijk.

G&P Maschinen GmbH

Adres: Industriestrasse, Gehrden, Duitsland

Telefoon: +49 151 6126 3077

E-mail: info@gp-maschinen.de

Web: gp-maschinen.de

Openingstijden: ma–vr 08:00–17:00

Eindmontage: Gehrden

Service & onderdelen: in DE / EN