



Katalog Produktów 2026

Mini-koparki · Ładowarki · Ładowacze · Osprzęt

2026

Budownictwo · Rolnictwo · Logistyka

G&P Maschinen GmbH

Zaprojektowane przez Pinky Creative Studio — stopmetzoeken.store

Spis Treści

MINI-KOPARKI

GP01MB	4
--------------	---

MINI-ŁADOWARKI

GP1825	6
--------------	---

ŁADOWARKI PRZEGUBOWE

GP01O	8
-------------	---

ŁADOWACZE CZOŁOWE

MTS-400	11
MTS-700	12
MTS 900	13
MTS-1200	14
Tytan MT-01 MINI	15
Tytan MT-01	16
MTS-1600	17
Tytan MT-02	18
Tytan MT-03	19
Tytan MT-04	20

OSPRZĘT

Ballenzange CHB-01	22
Quaderballenzange CHBK-01	23
Schaufel IA-01	24
Schaufel IA-02	25
Schaufel IA-03	26
Palettengabel 2,5 t	27
Niederhalter NH-01	28
Palettengabel mit Niederhalter PGN-01	29
Mist-Krokodilgebiss KZK-02 / KZP-02	30
Dunggabel WDO-01	31
Holzzange HZ-01	32
Hochkippschaufel LDW-01	33
Staplerschaufel LS-01 / LS-02	34
Greifschaufel LKZK-01	35
Mist-Krokodilgebiss KZK-01 / KZP-01	36
Strohgabel	37
Hochkippschaufel LDW-02	38
Hochkippschaufel LDW-03	39
Pelikangebiss PZP-01	40

Spis Treści (2)

CZĘŚCI SPAWANE / ZESTAW TNĄCY

Anschweißteil Ahlmann, AS 45, 50e, AF60, AL60, 60e	42
Anschweißteil Ahlmann, AX 70, 85, 100	43
Anschweißteil Atlas, 32E	44
Anschweißteil Atlas, AR95	45
Anschweißteil Atlas, Schaeff Passend: AR42e tot AR85	46
Anschweißteil Bobcat / MF / Massey Ferguson verreiker klein	47
Anschweißteil Claas, scorpion verreiker	48
Anschweißteil Deutz, Agrovector - Cat	49
Anschweißteil Dieci / Faresin Passend: Samson 70.10	50
Anschweißteil Dieci / Faresin, Apollo 25.6	51
Anschweißteil Dieci / Faresin, Debalus 28.7	52
Anschweißteil Dieci / Faresin, Zeus 37.7	53
Anschweißteil Fuchs, Weidemann, Wacker, Mechanisch	54
Anschweißteil Genie. GTH 3007	55
Anschweißteil Giant recht, Pitbull, Eurotrac 20mm	56
Anschweißteil Giant schuin, Pitbull, Eurotrac, 20mm	57
Anschweißteil JCB / John Deere / Matbro / pin-cone	58
Anschweißteil JCB / Q-fit, 526-55, 527-55	59
Anschweißteil JCB Quick hitch	60
Anschweißteil John Deere Passend CX serie	61
Anschweißteil John Deere, CX-serie, zwaar	62
Anschweißteil Kramer / Volvo / Zettelmeijer, 880 , L40, L45 ZL1001	63
Anschweißteil Kramer Passend: 112 - 350	64
Anschweißteil Kramer Passend: 212 - 850	65
Anschweißteil Liebherr, 506, L507	66
Anschweißteil Manitou groot	67
Anschweißteil Manitou klein	68
Anschweißteil Merlo	69
Anschweißteil New Holland, LM410 tot LM430	70
Anschweißteil Terex, Schaeff, TL60, TL70, SKL 823 - 823, SKS 631	71
Anschweißteil Terex, Schaeff, TL80 - TL120, SKS 661, SKL 833 - 853	72
Anschweißteil Thaler los	73
Anschweißteil Volvo / Hitachi / JCB / Liebherr L50-L120	74
Anschweißteil Volvo / Zettelmeijer, L20, L25, ZL402	75
Anschweißteil Volvo, Hitachi, Liebherr L30	76
Anschweißteil Weidemann hydraulisch	77
Anschweißteil aanlasplaat Knikmops 70, 80, 90 en 100	78
Anschweißteil / koppelhaak Euro boven	79
Anschweißteil / koppelhaak Euro Onder	80
Anschweißöse koppelplaat Knikmops KM130	81
Anschweißöse Avant - Giant - Multione - Norcar zwaar	82
Anschweißöse euro recht	83
Anschweißöse Knikmops KM180 - KM250	84
Anschweißöse Paus	85

Spis Treści (3)

Anschweißteil Bobcat, schranklader plaat	86
Anschweißöse Schäffer aanlasoren schuin hydro(645MM)	87
Anschweißöse Schäffer aanlasoren schuin hydro(865MM)	88
Anschweißteil Schäffer koker gesneden	89
Anschweißteil Schäffer koker opname / JCB 403 op plaat	90
Anschweißteil Thaler gelast op plaat	91

Mini-koparki

Kompaktowe mini-koparki. Zwinne, precyzyjne, do każdej pracy.

GP01MB

Mini-koparki

NOWOŚĆ



GP01MB to kompaktowa mini-koparka klasy 1 tony, idealna do ciasnych placów budowy, prac ogrodowych i krajobrazowych, inżynierii lądowej oraz przyłączy domowych. Dzięki szerokości transportowej zaledwie 750 mm mieści się w każdym otworze drzewiowym i na każdej przyczepie.

Silnik wysokoprężny Kubota Z482 Stage V dostarcza 9,9 kW (13,5 KM) przy masie roboczej 1050 kg i maksymalnej głębokości kopania 1700 mm. Składane gumowe gąsienice (180 mm) chronią wrażliwe powierzchnie, takie jak chodniki, trawniki i ścieżki ogrodowe.

DANE TECHNICZNE

SILNIK

Kubota Z482 (Stage V)

MOC (KM)

13.5

MASA ROBOCZA (KG)

1050

MAKS. GŁĘBOKOŚĆ KOPANIA (MM)

1700

MAKS. ZASIĘG (MM)

3100

SZEROKOŚĆ TRANSPORTOWA (MM)

750

POJEMNOŚĆ ŁYŻKI (L)

22

SZEROKOŚĆ ŁYŻKI (MM)

350

SZEROKOŚĆ GAŚSIENICY (MM)

180

DŁUGOŚĆ (MM)

3200

WYSOKOŚĆ (MM)

2200

PRĘDKOŚĆ MAKS. (KM/H)

2.2

Mini-ładowarki



MINI-LADOWARKI

GP1825

GP1825 — kompakter Mini-Lader Klasse 2650 kg. Kubota V1505-EF01 Euro 5 Motor, 18,2 kW / 25 PS, 1900 daN Hubkraft, max. Hubhoehe 2800 mm, Knickgelenk 40 Grad, Bondioli & Pavesi Hydraulik 180 bar / 56 l/min. Demnaechst verfuegbar — Werksmontage Gehrden.



DANE TECHNICZNE

- › Mocowanie Euro kompatybilne z GP010
- › Solidna konstrukcja stalowa · części ścierne Hardox
- › Wymiana bez narzędzi
- › Części zamienne w magazynie · Serwis w DE/EN

Ładowarki Przegubowe

Ładowarki przegubowe. Solidne, precyzyjne, bezkompromisowe.

GP010

Ładowarki Przegubowe

NOWOŚĆ



GP010 to wydajna i wszechstronna ładowarka przegubowa, która zapewnia wysoką wydajność i moc do codziennej profesjonalnej pracy w budownictwie, rolnictwie, ogrodnictwie i obsłudze magazynów. Dzięki solidnej konstrukcji i nowoczesnemu silnikowi Kubota Euro 5 (V1505) ta maszyna oferuje niezrównane osiągi w każdej sytuacji.

Dzięki mocy 24,47 KM rozłożonej na 4 cylindry, GP010 gwarantuje niezawodną pracę i osiąga prędkość maksymalną do 12 km/h. Łyżka 0,5 m³ o szerokości 1650 mm i maksymalnym wysięgu wysypu 603 mm na pełnej wysokości umożliwia szybki i łatwy załadunek oraz rozładunek. Wysokość podnoszenia 2750 mm pozwala GP010 wykonywać różnorodne zadania — od transportu materiałów po pracę w wymagającym terenie.

DANE TECHNICZNE

SILNIK

Kubota V1505 (Euro 5)

MOC (KM)

24.47

UDŹWIG (KG)

900

MAŚA ROBOCZA (KG)

2300

POJEMNOŚĆ ŁYŻKI (L)

500

SZEROKOŚĆ ŁYŻKI (MM)

1650

PRĘDKOŚĆ MAKS. (KM/H)

12

WYSOKOŚĆ PODNOSZENIA (MM)

2750

DŁUGOŚĆ (MM)

4067

SZEROKOŚĆ (MM)

1451

WYSOKOŚĆ (MM)

2254

PROMIEŃ SKRĘTU (MM)

3375

Warianty Kolorystyczne



GP010 Red



GP010 Blue



GP010 Yellow

Zakres Dostawy

Ładowarka GP010 · łyżka standardowa 0,5 m³ · mechaniczny system szybkozłącza · sterowanie joystickiem · dostawa w Niemczech i krajach Beneluksu

Dostępny Osprzęt

- pług śnieżny
- kosiarka
- wiertło FI30/120
- łyżka 4-w-1
- krokodyl
- chwytak do bel
- widły paletowe
- wiertło
- łyżka z chwytakiem

Ładowacze Czołowe

Ładowacze czołowe do ciągników od 20 do 180 KM. Mocowanie Euro, prowadzenie równo

MTS-400

Ładowacze Czołowe

NOWOŚĆ



MTS-400 to kompaktowa ładowarka czołowa do małych ciągników od 30 do 50 KM, idealna do gospodarstw hobbystycznych, stajni końskich i małych szkółek. Udźwig 400 kg, wysokość podnoszenia 2500 mm.

Solidna konstrukcja spawana z rurą ramą stalową, mocowanie Euro/SMS do różnych osprzętów (łyżka, widły paletowe, chwytak do bel). Mechaniczne szybkozłącze w standardzie, hydrauliczne na życzenie.

DANE TECHNICZNE

CIĄGNIK (KM)

30–50

UDŹWIG (KG)

400

WYSOKOŚĆ PODNOSZENIA (MM)

2500

ZASIĘG (MM)

1200

KĄT ODCHYLENIA (°)

45

KĄT WYSYPU (°)

55

MASA ROBOCZA (KG)

220

MOCOWANIE

Euro / SMS

SZYBKOZŁĄCZE

Mechanical (hydraulic optional)

MTS-700

Ładowacze Czołowe

NOWOŚĆ



Solidny ładowacz czołowy MTS-700 do profesjonalnej pracy na gospodarstwie, budowie i w służbach komunalnych.

Wyposażenie standardowe: euronamka, trzecia sekcja hydrauliczna, joystick, system samopoziomowania. Malowanie proszkowe w kolorze wybranym przez klienta.

DANE TECHNICZNE

CIĄGNIK (KM)

50–80

UDŹWIG (KG)

700

WYSOKOŚĆ PODNOSZENIA (MM)

2900

ZASIĘG (MM)

1450

KĄT ODCHYLENIA (°)

47

KĄT WYSYPU (°)

58

MASA ROBOCZA (KG)

320

MOCOWANIE

Euro / SMS

SZYBKOZŁĄCZE

Mechanical (hydraulic optional)

MTS 900

Ładowacze Czołowe

NOWOŚĆ



Solidny ładowacz czołowy MTS 900 do profesjonalnej pracy na gospodarstwie, budowie i w służbach komunalnych.

Wyposażenie standardowe: euronramka, trzecia sekcja hydrauliczna, joystick, system samopoziomowania. Malowanie proszkowe w kolorze wybranym przez klienta.

DANE TECHNICZNE

CIĄGNIK (KM)

70–100

UDŹWIG (KG)

900

WYSOKOŚĆ PODNOSZENIA (MM)

3300

ZASIĘG (MM)

1600

KĄT ODCHYLENIA (°)

50

KĄT WYSYPU (°)

60

MASA ROBOCZA (KG)

380

MOCOWANIE

Euro / SMS

SZYBKOZŁĄCZE

Hydraulic

MTS-1200

Ładowacze Czołowe

NOWOŚĆ



Solidny ładowacz czołowy do profesjonalnej pracy na gospodarstwie, budowie i w służbach komunalnych. Konstrukcja wsporcza zapewnia wysoką sztywność i precyzję pracy pod pełnym obciążeniem.

Wyposażenie standardowe: eुरoramka, trzecia sekcja hydrauliczna, joystick, system samopoziomowania. Malowanie proszkowe w kolorze wybranym przez klienta.

DANE TECHNICZNE

CIĄGNIK (KM)

40-60

UDŹWIG (KG)

1200

WYSOKOŚĆ PODNOSZENIA (MM)

3430

KĄT WYSYPU (°)

58

MASA ROBOCZA (KG)

460

Tytan MT-01 MINI

Ładowacze Czołowe

NOWOŚĆ



Solidny ładowacz czołowy Tytan MT-01 MINI do profesjonalnej pracy na gospodarstwie, budowie i w służbach komunalnych.

Wyposażenie standardowe: euronaręba, trzecia sekcja hydrauliczna, joystick, system samopoziomowania. Malowanie proszkowe w kolorze wybranym przez klienta.

DANE TECHNICZNE

CIĄGNIK (KM)

80

UDŹWIG (KG)

1300

WYSOKOŚĆ PODNOSZENIA (MM)

3220

KĄT WYSYPU (°)

51

MASA ROBOCZA (KG)

496

Tytan MT-01

Ładowacze Czołowe

NOWOŚĆ



Solidny ładowacz czołowy Tytan MT-01 do profesjonalnej pracy na gospodarstwie, budowie i w służbach komunalnych.

Wyposażenie standardowe: euronormka, trzecia sekcja hydrauliczna, joystick, system samopoziomowania. Malowanie proszkowe w kolorze wybranym przez klienta.

DANE TECHNICZNE

CIĄGNIK (KM)

70-90

UDŹWIG (KG)

1300

WYSOKOŚĆ PODNOSZENIA (MM)

3100

KĄT WYSYPU (°)

58

MASA ROBOCZA (KG)

496

MTS-1600

Ładowacze Czołowe

NOWOŚĆ



Solidny ładowacz czołowy do profesjonalnej pracy na gospodarstwie, budowie i w służbach komunalnych. Konstrukcja wsporcza zapewnia wysoką sztywność i precyzję pracy pod pełnym obciążeniem.

Wyposażenie standardowe: euronaręba, trzecia sekcja hydrauliczna, joystick, system samopoziomowania. Malowanie proszkowe w kolorze wybranym przez klienta.

DANE TECHNICZNE

CIĄGNIK (KM)

60-120

UDŹWIG (KG)

1600

WYSOKOŚĆ PODNOSZENIA (MM)

3570

KĄT WYSYPU (°)

62

MASA ROBOCZA (KG)

550

Tytan MT-02

Ładowacze Czołowe

NOWOŚĆ



Solidny ładowacz czołowy Tytan MT-02 do profesjonalnej pracy na gospodarstwie, budowie i w służbach komunalnych.

Wyposażenie standardowe: euronramka, trzecia sekcja hydrauliczna, joystick, system samopoziomowania. Malowanie proszkowe w kolorze wybranym przez klienta.

DANE TECHNICZNE

CIĄGNIK (KM)

60-120

UDŹWIG (KG)

1600

WYSOKOŚĆ PODNOSZENIA (MM)

3593

KĄT WYSYPU (°)

62

MASA ROBOCZA (KG)

562

Tytan MT-03

Ładowacze Czołowe

NOWOŚĆ



Solidny ładowacz czołowy do profesjonalnej pracy na gospodarstwie, budowie i w służbach komunalnych. Konstrukcja wsporcza zapewnia wysoką sztywność i precyzję pracy pod pełnym obciążeniem.

Wyposażenie standardowe: eुरoramka, trzecia sekcja hydrauliczna, joystick, system samopoziomowania. Malowanie proszkowe w kolorze wybranym przez klienta.

DANE TECHNICZNE

CIĄGNIK (KM)

90-150

UDŹWIG (KG)

1800

WYSOKOŚĆ PODNOSZENIA (MM)

3920

KĄT WYSYPU (°)

58

MASA ROBOCZA (KG)

617

Tytan MT-04

Ładowacze Czołowe

NOWOŚĆ



Solidny ładowacz czołowy do profesjonalnej pracy na gospodarstwie, budowie i w służbach komunalnych. Konstrukcja wsporcza zapewnia wysoką sztywność i precyzję pracy pod pełnym obciążeniem.

Wyposażenie standardowe: euronamka, trzecia sekcja hydrauliczna, joystick, system samopoziomowania. Malowanie proszkowe w kolorze wybranym przez klienta.

DANE TECHNICZNE

CIĄGNIK (KM)

120-190

UDŹWIG (KG)

2000

WYSOKOŚĆ PODNOSZENIA (MM)

4500

KĄT WYSYPU (°)

55

MASA ROBOCZA (KG)

666

Osprzęt

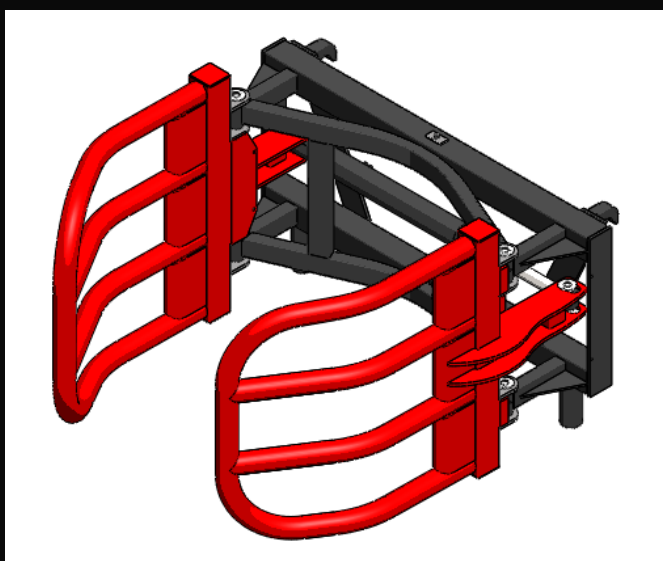


Osprzęt do każdej pracy. Wymiana bez narzędzi.

OSPRZĘT

Ballenzange CHB-01

Chwytnak do bel okrągłych do 1100 kg. Wytrzymała konstrukcja stalowa, hydrauliczna siła chwytu, standardowy mocowanie Euro. Zakres roboczy 800–1850 mm.



DANE TECHNICZNE

- › Mocowanie Euro kompatybilne z GP010
- › Solidna konstrukcja stalowa · części ścierne Hardox
- › Wymiana bez narzędzi
- › Części zamienne w magazynie · Serwis w DE/EN

OSPRZĘT

Quaderballenzange CHBK-01

Chwytnak do bel kostkowych do 1400 kg.
Rozszerzony zakres chwytnia 900–2100 mm,
wzmocniona rama.



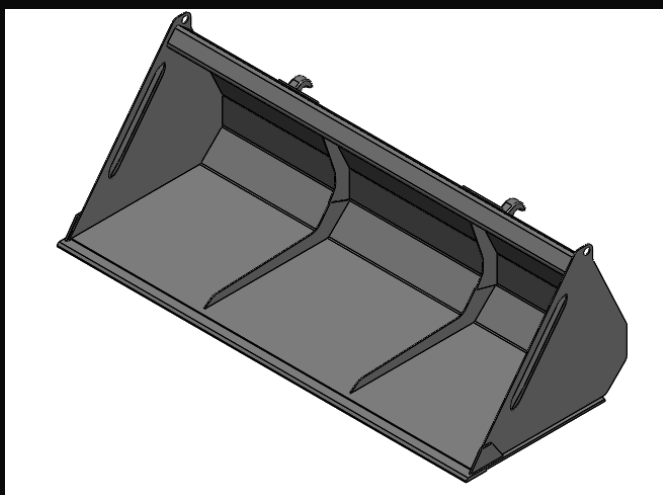
DANE TECHNICZNE

- › Mocowanie Euro kompatybilne z GP010
- › Solidna konstrukcja stalowa · części ścierne Hardox
- › Wymiana bez narzędzi
- › Części zamienne w magazynie · Serwis w DE/EN

OSPRZĘT

Schaufel IA-01

Łyżka standardowa IA-01. Pojemność 500 L, szerokość 1650 mm, listwa ścierna Hardox 450. Wszechstronna do piasku, żwiru, ziemi.



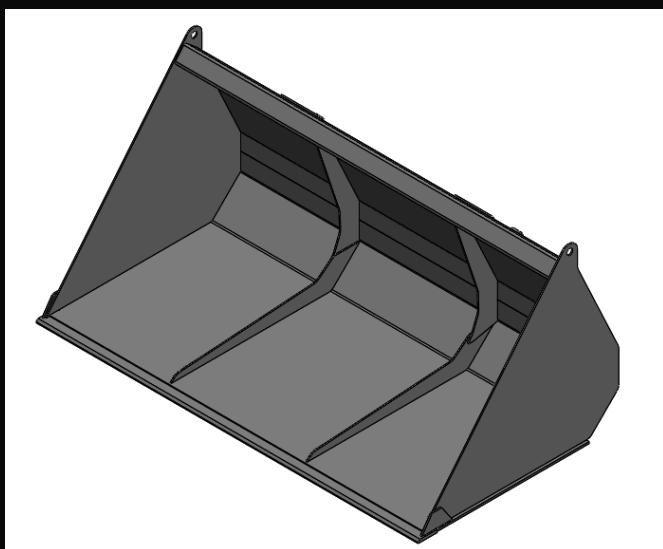
DANE TECHNICZNE

- › Mocowanie Euro kompatybilne z GP010
- › Solidna konstrukcja stalowa · części ściernie Hardox
- › Wymiana bez narzędzi
- › Części zamienne w magazynie · Serwis w DE/EN

OSPRZĘT

Schaufel IA-02

Łyżka standardowa IA-02. Pojemność 700 L, szerokość 1850 mm, wzmocniona krawędź. Do cięższych prac i większych objętości.



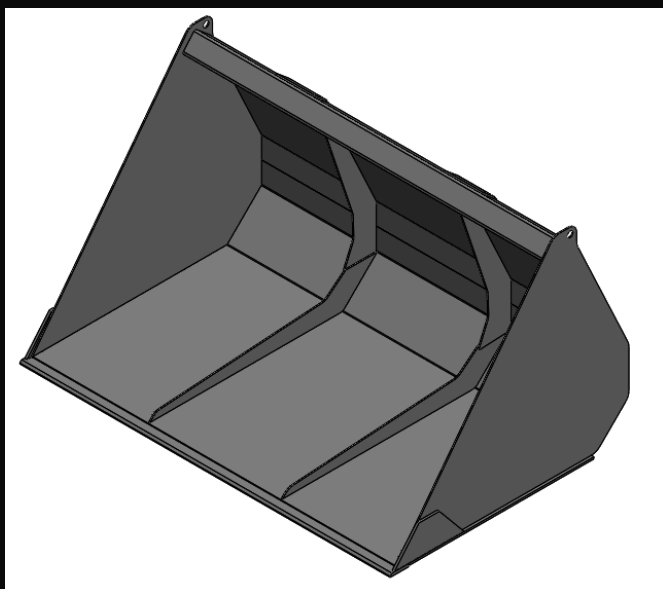
DANE TECHNICZNE

- › Mocowanie Euro kompatybilne z GP010
- › Solidna konstrukcja stalowa · części ścierne Hardox
- › Wymiana bez narzędzi
- › Części zamienne w magazynie · Serwis w DE/EN

OSPRZĘT

Schaufel IA-03

Łyżka standardowa IA-03. Pojemność 900 L, szerokość 2050 mm, wersja ciężka do zastosowań przemysłowych.



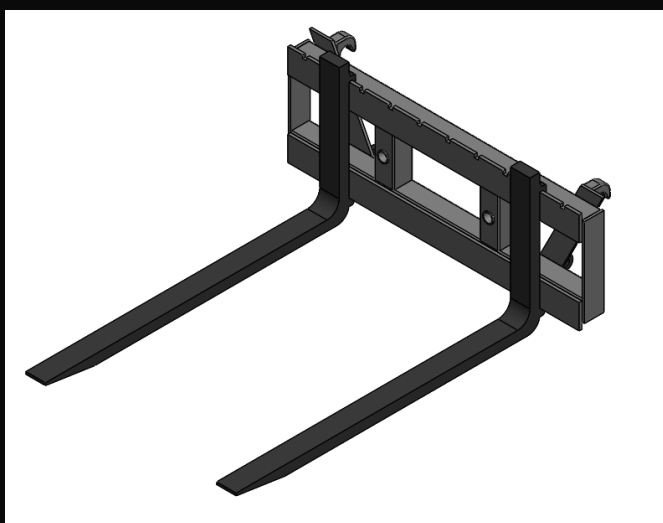
DANE TECHNICZNE

- › Mocowanie Euro kompatybilne z GP010
- › Solidna konstrukcja stalowa · części ścierne Hardox
- › Wymiana bez narzędzi
- › Części zamienne w magazynie · Serwis w DE/EN

OSPRZĘT

Palettengabel 2,5 t

Widły paletowe 2,5 t. Udźwig 2500 kg, długość zębów 1100 mm, mocowanie FEM Klasy 2.



DANE TECHNICZNE

- › Mocowanie Euro kompatybilne z GP010
- › Solidna konstrukcja stalowa · części ścierne Hardox
- › Wymiana bez narzędzi
- › Części zamienne w magazynie · Serwis w DE/EN

OSPRZĘT

Niederhalter NH-01



Dociskacz NH-01 do wideł paletowych. Sterowany hydraulicznie, do palet, bel i materiałów luzem. Zakres roboczy do 2200 mm.

DANE TECHNICZNE

- › Mocowanie Euro kompatybilne z GP010
- › Solidna konstrukcja stalowa · części ścierne Hardox
- › Wymiana bez narzędzi
- › Części zamienne w magazynie · Serwis w DE/EN

OSPRZĘT

Palettengabel mit Niederhalter PGN-01

Widły paletowe z dociskaczem PGN-01. Udźwig 2500 kg, długość zębów 1100 mm, zintegrowany hydrauliczny zacisk.



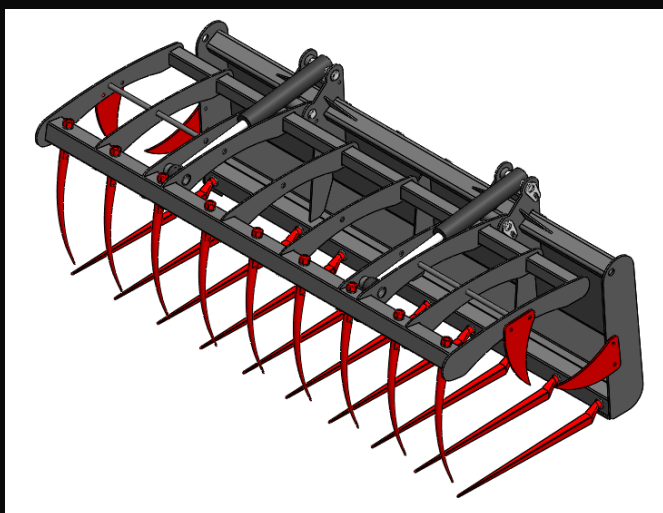
DANE TECHNICZNE

- › Mocowanie Euro kompatybilne z GP010
- › Solidna konstrukcja stalowa · części ścierne Hardox
- › Wymiana bez narzędzi
- › Części zamienne w magazynie · Serwis w DE/EN

OSPRZĘT

Mist-Krokodilgebiss KZK-02 / KZP-02

Krokodyl do obornika KZK-02 / KZP-02. Pojemność 800 L, szerokość 1800 mm, hydrauliczna szczęka górna do agresywnego chwytania.



DANE TECHNICZNE

- › Mocowanie Euro kompatybilne z GP010
- › Solidna konstrukcja stalowa · części ścierne Hardox
- › Wymiana bez narzędzi
- › Części zamienne w magazynie · Serwis w DE/EN

OSPRZĘT

Dunggabel WDO-01

Widły do obornika WDO-01 do obornika, kieszonki i silosu. Zęby ze stali hartowanej, hydrauliczny zacisk. Szerokość 1800 mm, pojemność 700 L.



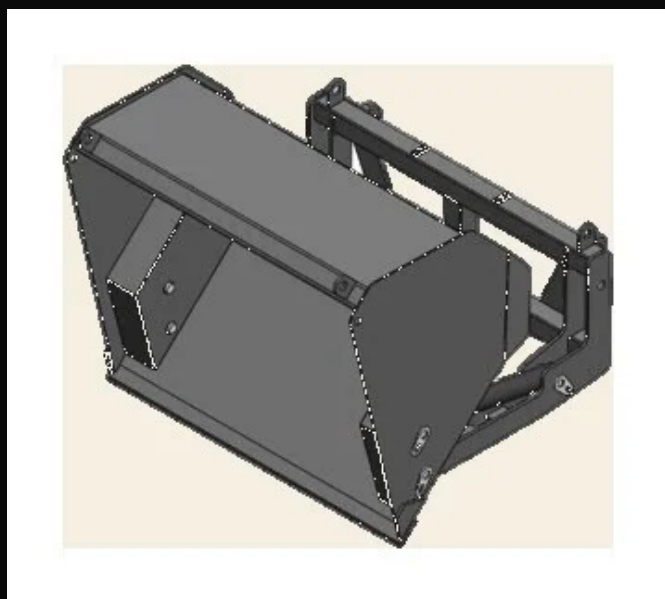
DANE TECHNICZNE

- › Mocowanie Euro kompatybilne z GP010
- › Solidna konstrukcja stalowa · części ścierne Hardox
- › Wymiana bez narzędzi
- › Części zamienne w magazynie · Serwis w DE/EN

OSPRZĘT

Holzzange HZ-01

Chwytnak do drewna HZ-01 do kłód i pni. Zakres chwytu 200–1200 mm, mechanizm obrotowy, stal hartowana.



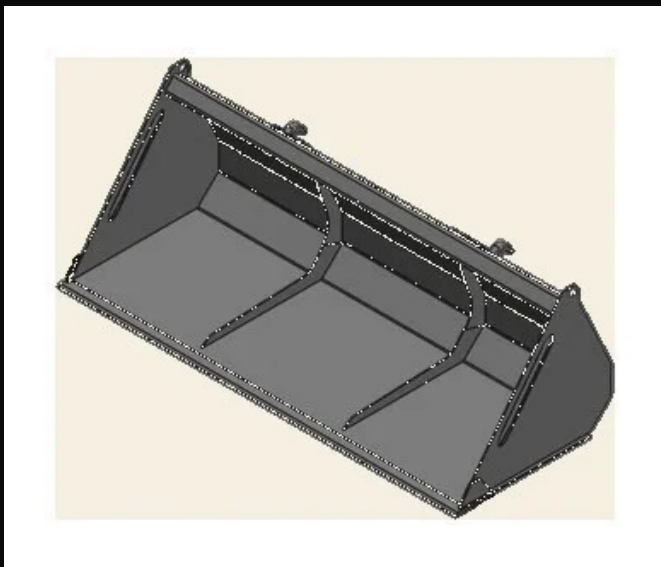
DANE TECHNICZNE

- › Mocowanie Euro kompatybilne z GP010
- › Solidna konstrukcja stalowa · części ścierne Hardox
- › Wymiana bez narzędzi
- › Części zamienne w magazynie · Serwis w DE/EN

OSPRZĘT

Hochkippschaufel LDW-01

Łyżka wysokiego wysypu LDW-01 do materiałów sypkich. Pojemność 600 L, szerokość 1600 mm, wysokość wysypu do 3,2 m. Idealna do ciężarówek i kontenerów.



DANE TECHNICZNE

- › Mocowanie Euro kompatybilne z GP010
- › Solidna konstrukcja stalowa · części ścierne Hardox
- › Wymiana bez narzędzi
- › Części zamienne w magazynie · Serwis w DE/EN

OSPRZĘT

Staplerschaufel LS-01 / LS-02

Łyżka do wózka widłowego LS-01/02. Pojemność 250–400 L, krawędź odporna na ścieranie, łatwe mocowanie na widłach.



DANE TECHNICZNE

- › Mocowanie Euro kompatybilne z GP010
- › Solidna konstrukcja stalowa · części ścierne Hardox
- › Wymiana bez narzędzi
- › Części zamienne w magazynie · Serwis w DE/EN

OSPRZĘT

Greifschaufel LKZK-01

Łyżka chwytakowa LKZK-01. Pojemność 600 L, szerokość 1600 mm, hydrauliczny dociskacz do materiałów luźnych i skonsolidowanych.



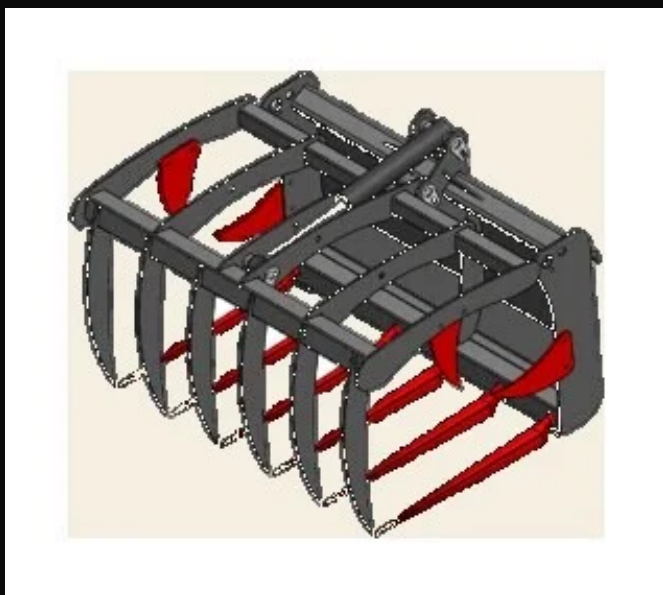
DANE TECHNICZNE

- › Mocowanie Euro kompatybilne z GP010
- › Solidna konstrukcja stalowa · części ścierne Hardox
- › Wymiana bez narzędzi
- › Części zamienne w magazynie · Serwis w DE/EN

OSPRZĘT

Mist-Krokodilgebiss KZK-01 / KZP-01

Krokodyl do obornika KZK-01 / KZP-01. Pojemność 600 L, szerokość 1500 mm, hydrauliczna szczęka górna. Idealny do obornika i kiszonki.



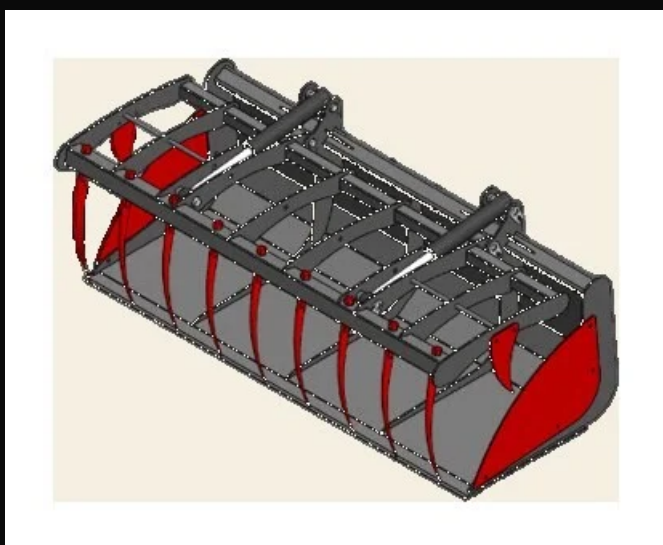
DANE TECHNICZNE

- › Mocowanie Euro kompatybilne z GP010
- › Solidna konstrukcja stalowa · części ścierne Hardox
- › Wymiana bez narzędzi
- › Części zamienne w magazynie · Serwis w DE/EN

OSPRZĘT

Strohgabel

Widły do słomy do bel luźnych i prasowanych. 7 zębów, stal hartowana, łatwe mocowanie Euro.



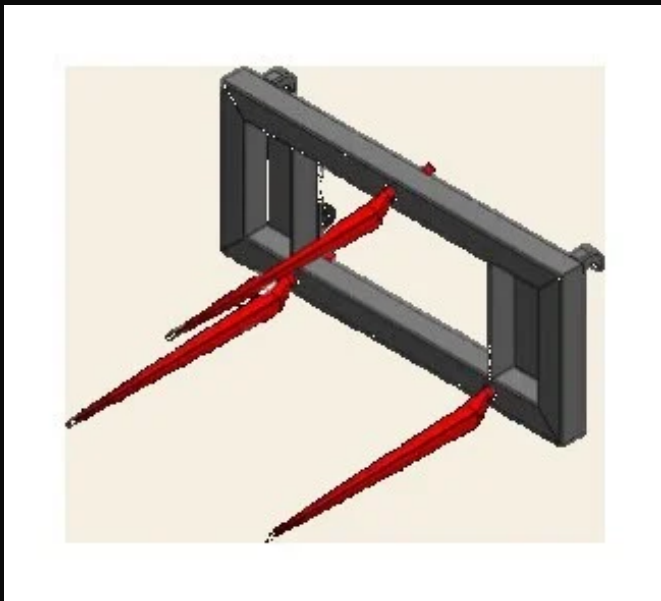
DANE TECHNICZNE

- › Mocowanie Euro kompatybilne z GP010
- › Solidna konstrukcja stalowa · części ścierne Hardox
- › Wymiana bez narzędzi
- › Części zamienne w magazynie · Serwis w DE/EN

OSPRZĘT

Hochkippschaufel LDW-02

Łyżka wysokiego wysypu LDW-02. Pojemność 800 L, szerokość 1700 mm, zwiększona wysokość wysypu. Do średnich ciężarówek.



DANE TECHNICZNE

- › Mocowanie Euro kompatybilne z GP010
- › Solidna konstrukcja stalowa · części ścierne Hardox
- › Wymiana bez narzędzi
- › Części zamienne w magazynie · Serwis w DE/EN

OSPRZĘT

Hochkippschaufel LDW-03

Łyżka wysokiego wysypu LDW-03. Pojemność 1000 L, szerokość 1900 mm, maks. wysokość wysypu 3,5 m. Do ciężkich kontenerów.



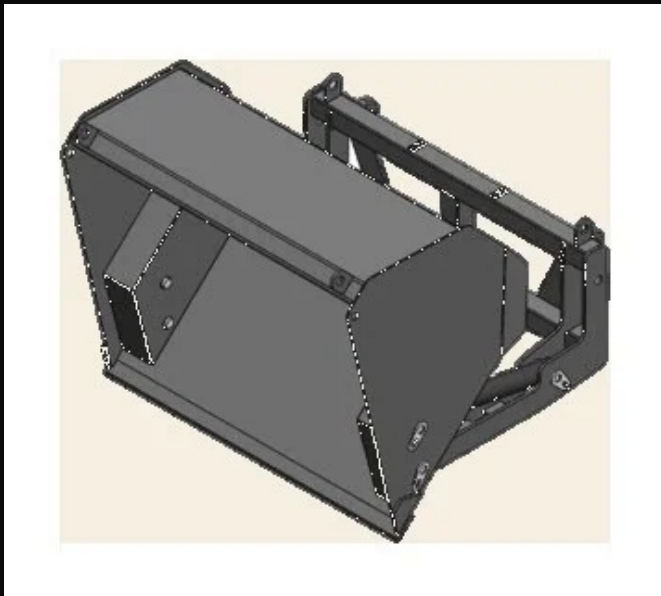
DANE TECHNICZNE

- › Mocowanie Euro kompatybilne z GP010
- › Solidna konstrukcja stalowa · części ścierne Hardox
- › Wymiana bez narzędzi
- › Części zamienne w magazynie · Serwis w DE/EN

OSPRZĘT

Pelikangebiss PZP-01

Chwytnak pelikan PZP-01. Pojemność 500 L, szerokość 1500 mm, geometria zaokrąglona do materiałów o dużej gęstości.



DANE TECHNICZNE

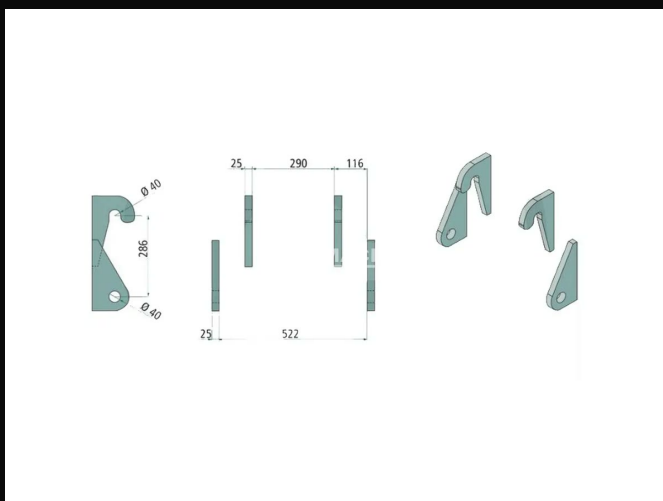
- › Mocowanie Euro kompatybilne z GP010
- › Solidna konstrukcja stalowa · części ścierne Hardox
- › Wymiana bez narzędzi
- › Części zamienne w magazynie · Serwis w DE/EN

Części Spawane / Zestawy

CZĘŚCI SPAWANE / ZESTAW TNĄCY

Anschweißteil Ahlmann, AS 45, 50e, AF60, AL60, 60e

Anschweißteil-Adapter passend für Ahlmann, AS 45, 50e, AF60, AL60, 60e. Präzisionsgefertigte Stahlausführung für sicheres Anbringen am Schnellwechsler. Achse 40mm. Lieferung als Set, Preis auf Anfrage.



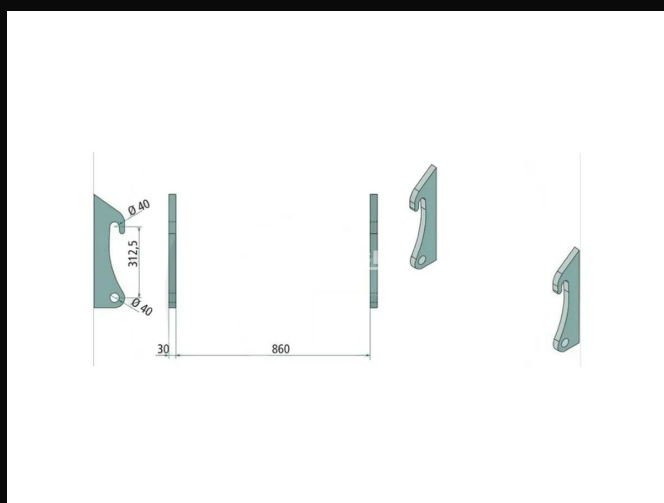
DANE TECHNICZNE

- › Mocowanie Euro kompatybilne z GP010
- › Solidna konstrukcja stalowa · części ścierne Hardox
- › Wymiana bez narzędzi
- › Części zamienne w magazynie · Serwis w DE/EN

CZĘŚCI SPAWANE / ZESTAW TNĄCY

Anschweißteil Ahlmann, AX 70, 85, 100

Anschweißteil-Adapter passend für Ahlmann, AX 70, 85, 100. Präzisionsgefertigte Stahlausführung für sicheres Anbringen am Schnellwechsler. Achse 40mm. Lieferung als Set, Preis auf Anfrage.



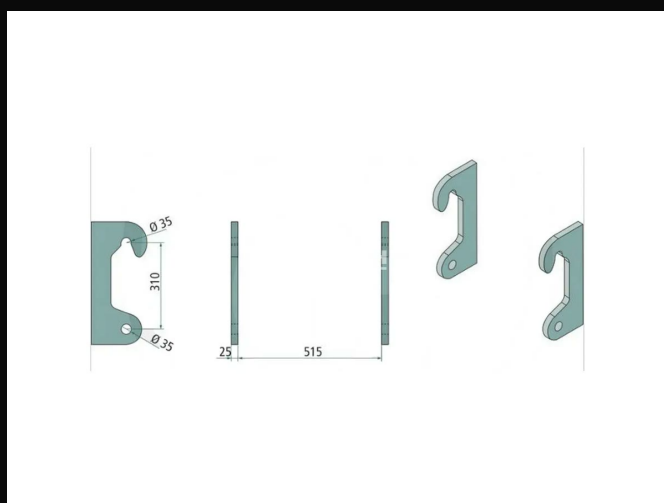
DANE TECHNICZNE

- › Mocowanie Euro kompatybilne z GP010
- › Solidna konstrukcja stalowa · części ścierne Hardox
- › Wymiana bez narzędzi
- › Części zamienne w magazynie · Serwis w DE/EN

CZĘŚCI SPAWANE / ZESTAW TNĄCY

Anschweißteil Atlas, 32E

Anschweißteil-Adapter passend für Atlas, 32E.
Präzisionsgefertigte Stahlausführung für sicheres
Anbringen am Schnellwechsler. Achse 35mm.
Lieferung als Set, Preis auf Anfrage.



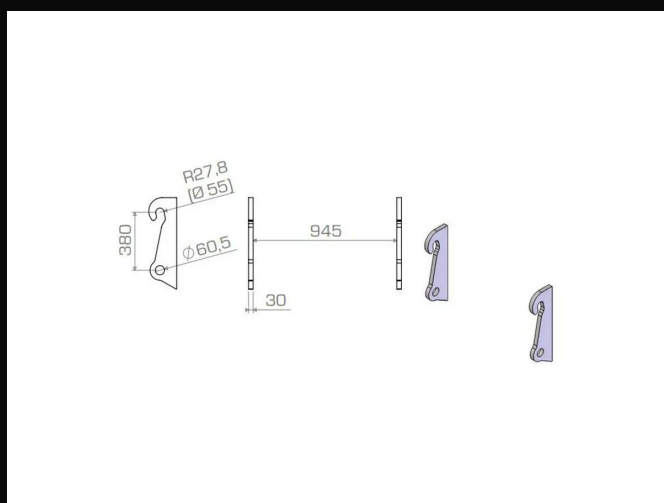
DANE TECHNICZNE

- › Mocowanie Euro kompatybilne z GP010
- › Solidna konstrukcja stalowa · części ścierne Hardox
- › Wymiana bez narzędzi
- › Części zamienne w magazynie · Serwis w DE/EN

CZĘŚCI SPAWANE / ZESTAW TNĄCY

Anschweißteil Atlas, AR95

Anschweißteil-Adapter passend für Atlas, AR95.
Präzisionsgefertigte Stahlausführung für sicheres
Anbringen am Schnellwechsler. Achse 55mm.
Lieferung als Set, Preis auf Anfrage.



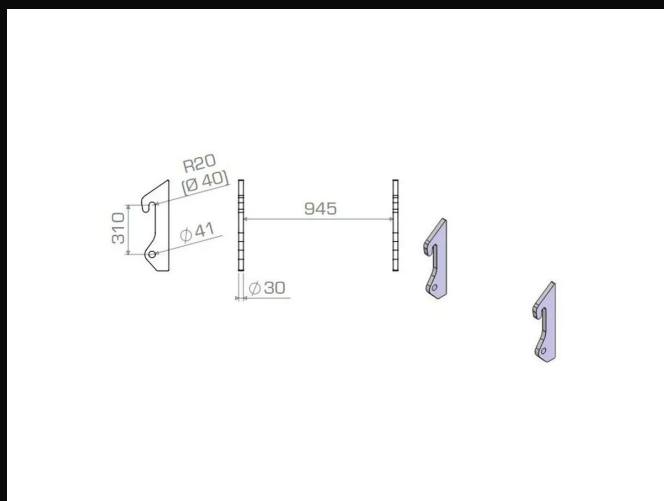
DANE TECHNICZNE

- › Mocowanie Euro kompatybilne z GP010
- › Solidna konstrukcja stalowa · części ścierne Hardox
- › Wymiana bez narzędzi
- › Części zamienne w magazynie · Serwis w DE/EN

CZĘŚCI SPAWANE / ZESTAW TNĄCY

Anschweißteil Atlas, Schaeff Passend: AR42e tot AR85

Anschweißteil-Adapter passend für Atlas, Schaeff Passend: AR42e tot AR85. Präzisionsgefertigte Stahlausführung für sicheres Anbringen am Schnellwechsler. Achse 40mm. Lieferung als Set, Preis auf Anfrage.



DANE TECHNICZNE

- › Mocowanie Euro kompatybilne z GP010
- › Solidna konstrukcja stalowa · części ścierne Hardox
- › Wymiana bez narzędzi
- › Części zamienne w magazynie · Serwis w DE/EN

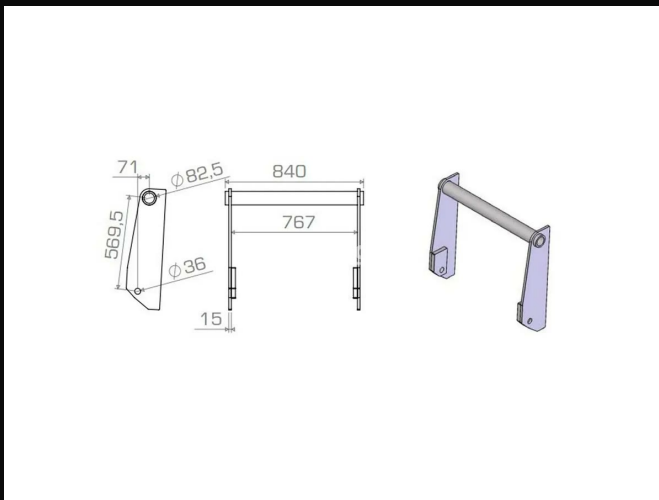
CZĘŚCI SPAWANE / ZESTAW TNĄCY

Anschweißteil Bobcat / MF / Massey Ferguson verreiker klein

Anschweißteil-Adapter passend für Bobcat / MF /
Massey Ferguson verreiker klein.

Präzisionsgefertigte Stahlausführung für sicheres
Anbringen am Schnellwechsler. Achse 80mm.

Lieferung als Set, Preis auf Anfrage.



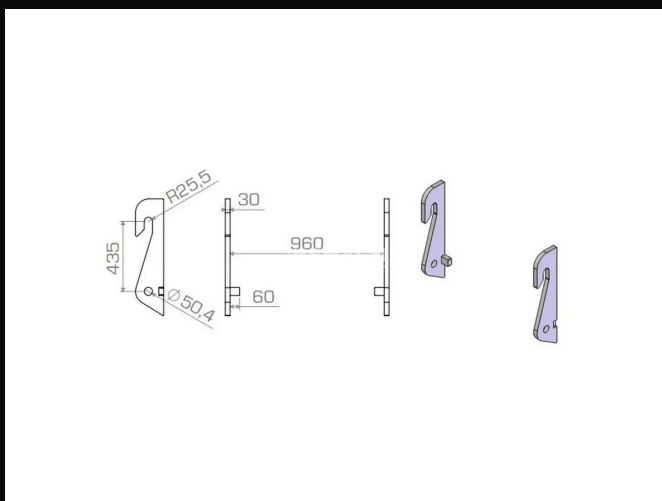
DANE TECHNICZNE

- › Mocowanie Euro kompatybilne z GP010
- › Solidna konstrukcja stalowa · części ścierne Hardox
- › Wymiana bez narzędzi
- › Części zamienne w magazynie · Serwis w DE/EN

CZĘŚCI SPAWANE / ZESTAW TNĄCY

Anschweißteil Claas, scorpion verreiker

Anschweißteil-Adapter passend für Claas, scorpion verreiker. Präzisionsgefertigte Stahlausführung für sicheres Anbringen am Schnellwechsler. Achse 50mm. Lieferung als Set, Preis auf Anfrage.



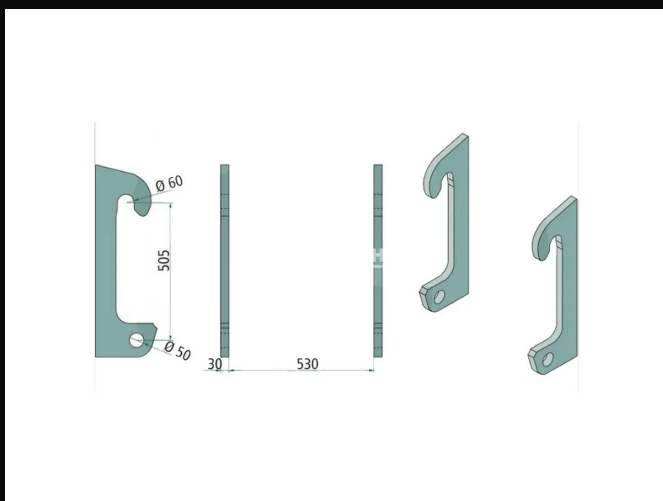
DANE TECHNICZNE

- › Mocowanie Euro kompatybilne z GP010
- › Solidna konstrukcja stalowa · części ścierne Hardox
- › Wymiana bez narzędzi
- › Części zamienne w magazynie · Serwis w DE/EN

CZĘŚCI SPAWANE / ZESTAW TNĄCY

Anschweißteil Deutz, Agrovector - Cat

Anschweißteil-Adapter passend für Deutz, Agrovector - Cat. Präzisionsgefertigte Stahlausführung für sicheres Anbringen am Schnellwechsler. Achse 60mm. Lieferung als Set, Preis auf Anfrage.



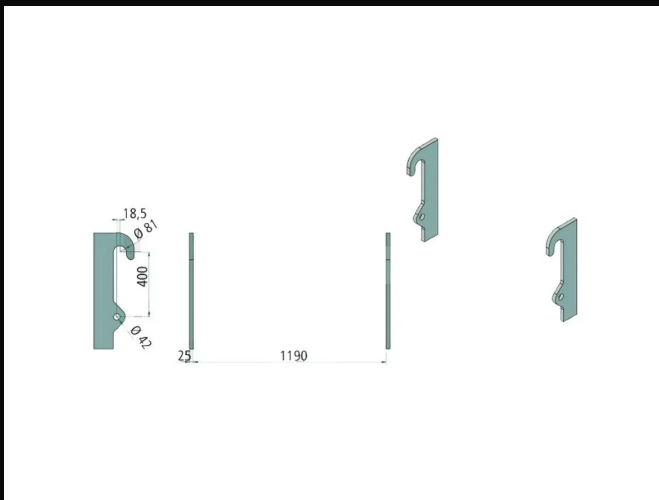
DANE TECHNICZNE

- › Mocowanie Euro kompatybilne z GP010
- › Solidna konstrukcja stalowa · części ścierne Hardox
- › Wymiana bez narzędzi
- › Części zamienne w magazynie · Serwis w DE/EN

CZĘŚCI SPAWANE / ZESTAW TNĄCY

Anschweißteil Dieci / Faresin Passend: Samson 70.10

Anschweißteil-Adapter passend für Dieci / Faresin Passend: Samson 70.10. Präzisionsgefertigte Stahlausführung für sicheres Anbringen am Schnellwechsler. Achse 80mm. Lieferung als Set, Preis auf Anfrage.



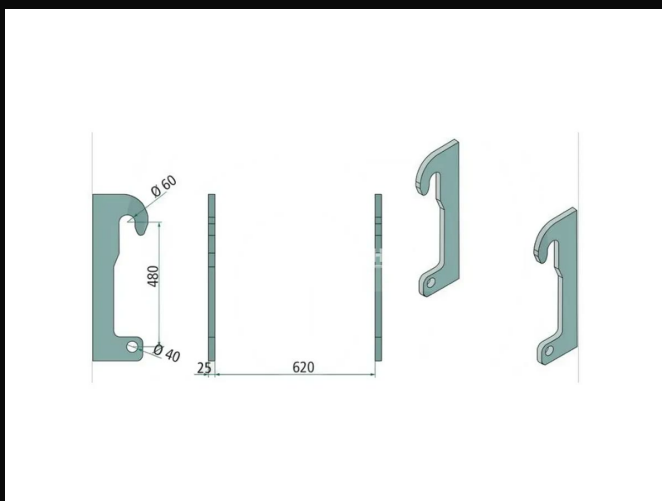
DANE TECHNICZNE

- › Mocowanie Euro kompatybilne z GP010
- › Solidna konstrukcja stalowa · części ścierne Hardox
- › Wymiana bez narzędzi
- › Części zamienne w magazynie · Serwis w DE/EN

CZĘŚCI SPAWANE / ZESTAW TNĄCY

Anschweißteil Dieci / Faresin, Apollo 25.6

Anschweißteil-Adapter passend für Dieci / Faresin, Apollo 25.6. Präzisionsgefertigte Stahlausführung für sicheres Anbringen am Schnellwechsler. Achse 60mm. Lieferung als Set, Preis auf Anfrage.



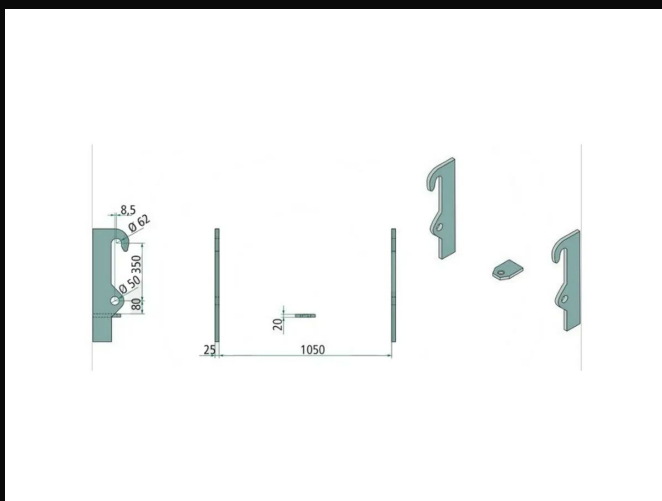
DANE TECHNICZNE

- › Mocowanie Euro kompatybilne z GP010
- › Solidna konstrukcja stalowa · części ścierne Hardox
- › Wymiana bez narzędzi
- › Części zamienne w magazynie · Serwis w DE/EN

CZĘŚCI SPAWANE / ZESTAW TNĄCY

Anschweißteil Dieci / Faresin, Debalus 28.7

Anschweißteil-Adapter passend für Dieci / Faresin, Debalus 28.7. Präzisionsgefertigte Stahlausführung für sicheres Anbringen am Schnellwechsler. Achse 60mm. Lieferung als Set, Preis auf Anfrage.



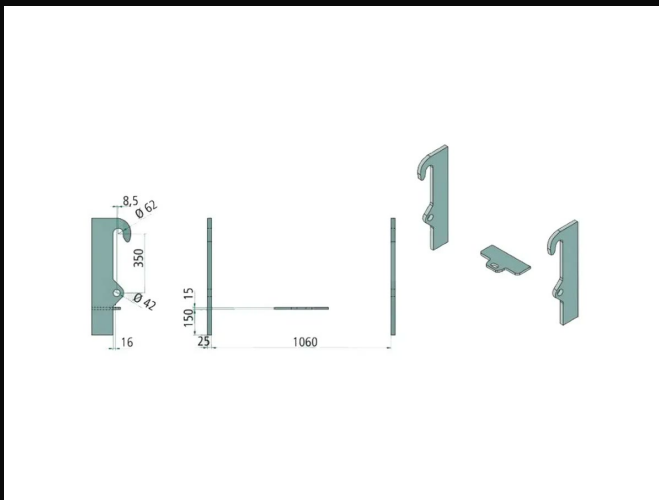
DANE TECHNICZNE

- › Mocowanie Euro kompatybilne z GP010
- › Solidna konstrukcja stalowa · części ścierne Hardox
- › Wymiana bez narzędzi
- › Części zamienne w magazynie · Serwis w DE/EN

CZĘŚCI SPAWANE / ZESTAW TNĄCY

Anschweißteil Dieci / Faresin, Zeus 37.7

Anschweißteil-Adapter passend für Dieci / Faresin, Zeus 37.7. Präzisionsgefertigte Stahlausführung für sicheres Anbringen am Schnellwechsler. Achse 60mm. Lieferung als Set, Preis auf Anfrage.



DANE TECHNICZNE

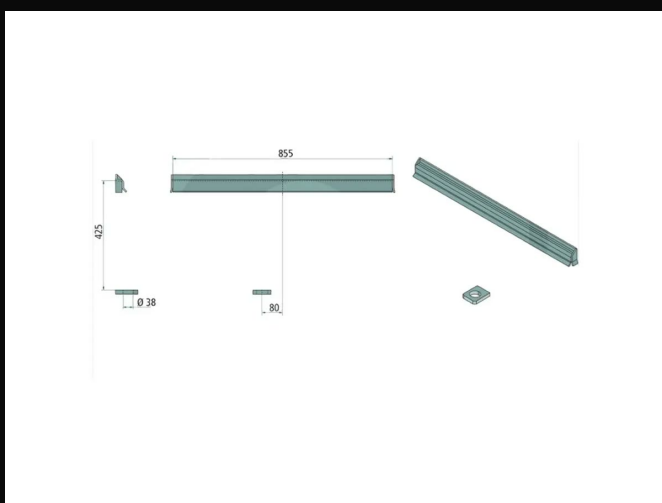
- › Mocowanie Euro kompatybilne z GP010
- › Solidna konstrukcja stalowa · części ścierne Hardox
- › Wymiana bez narzędzi
- › Części zamienne w magazynie · Serwis w DE/EN

CZĘŚCI SPAWANE / ZESTAW TNĄCY

Anschweißteil Fuchs, Weidemann, Wacker, Mechanisch

Anschweißteil-Adapter passend für Fuchs,
Weidemann, Wacker, Mechanisch.

Präzisionsgefertigte Stahlausführung für sicheres
Anbringen am Schnellwechsler. Lieferung als Set,
Preis auf Anfrage.



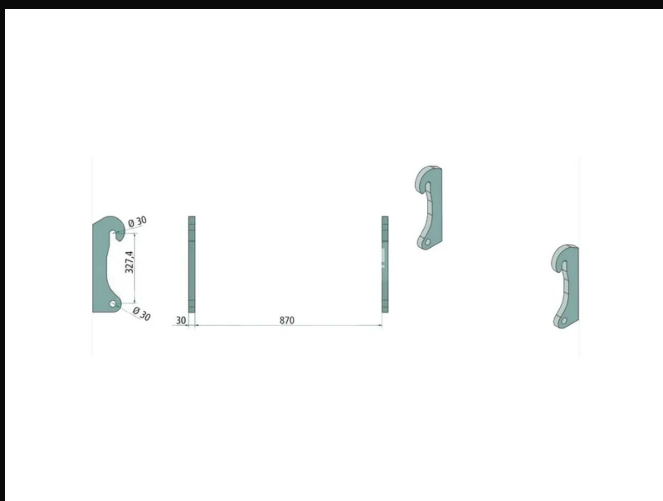
DANE TECHNICZNE

- › Mocowanie Euro kompatybilne z GP010
- › Solidna konstrukcja stalowa · części ścierne Hardox
- › Wymiana bez narzędzi
- › Części zamienne w magazynie · Serwis w DE/EN

CZĘŚCI SPAWANE / ZESTAW TNĄCY

Anschweißteil Genie. GTH 3007

Anschweißteil-Adapter passend für Genie. GTH 3007. Präzisionsgefertigte Stahlausführung für sicheres Anbringen am Schnellwechsler. Achse 30mm. Lieferung als Set, Preis auf Anfrage.



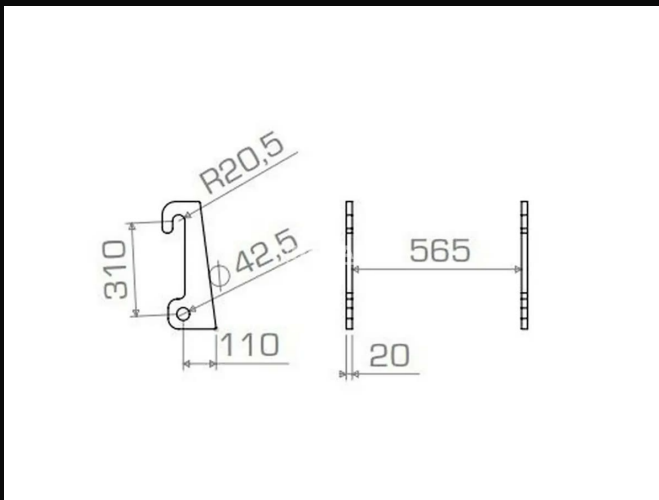
DANE TECHNICZNE

- › Mocowanie Euro kompatybilne z GP010
- › Solidna konstrukcja stalowa · części ścierne Hardox
- › Wymiana bez narzędzi
- › Części zamienne w magazynie · Serwis w DE/EN

CZĘŚCI SPAWANE / ZESTAW TNĄCY

Anschweißteil Giant recht, Pitbull, Eurotrac 20mm

Anschweißteil-Adapter passend für Giant recht, Pitbull, Eurotrac 20mm. Präzisionsgefertigte Stahlausführung für sicheres Anbringen am Schnellwechsler. Achse 40mm. Lieferung als Set, Preis auf Anfrage.



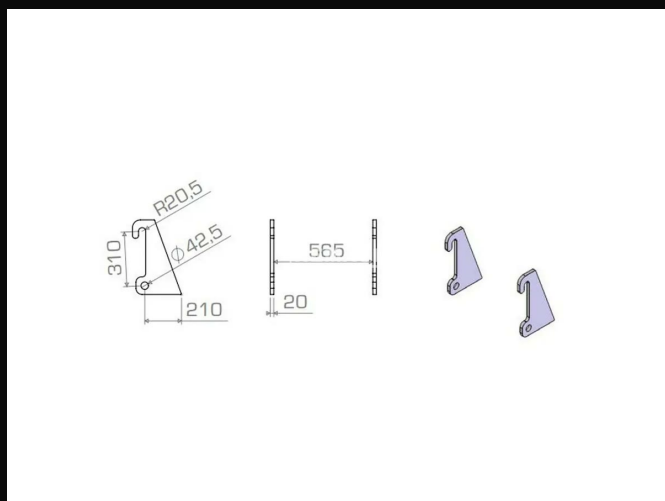
DANE TECHNICZNE

- › Mocowanie Euro kompatybilne z GP010
- › Solidna konstrukcja stalowa · części ścierne Hardox
- › Wymiana bez narzędzi
- › Części zamienne w magazynie · Serwis w DE/EN

CZĘŚCI SPAWANE / ZESTAW TNĄCY

Anschweißteil Giant schuin, Pitbull, Eurotrac, 20mm

Anschweißteil-Adapter passend für Giant schuin, Pitbull, Eurotrac, 20mm. Präzisionsgefertigte Stahlausführung für sicheres Anbringen am Schnellwechsler. Achse 40mm. Lieferung als Set, Preis auf Anfrage.



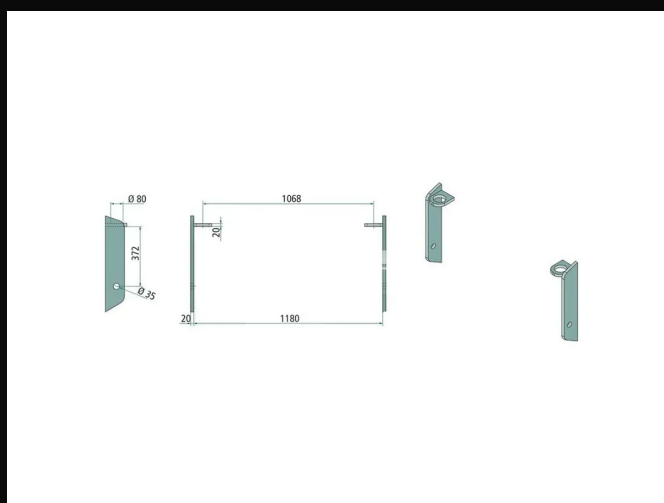
DANE TECHNICZNE

- › Mocowanie Euro kompatybilne z GP010
- › Solidna konstrukcja stalowa · części ścierne Hardox
- › Wymiana bez narzędzi
- › Części zamienne w magazynie · Serwis w DE/EN

CZĘŚCI SPAWANE / ZESTAW TNĄCY

Anschweißteil JCB / John Deere / Matbro / pin-cone

Anschweißteil-Adapter passend für JCB / John Deere / Matbro / pin-cone. Präzisionsgefertigte Stahlausführung für sicheres Anbringen am Schnellwechsler. Achse 80mm. Lieferung als Set, Preis auf Anfrage.



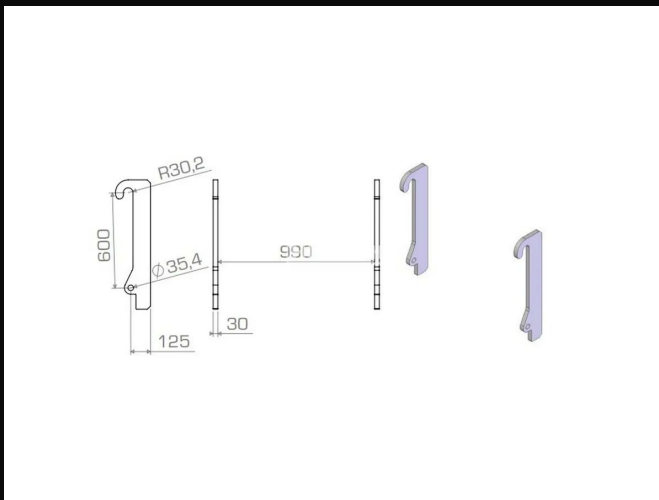
DANE TECHNICZNE

- › Mocowanie Euro kompatybilne z GP010
- › Solidna konstrukcja stalowa · części ścierne Hardox
- › Wymiana bez narzędzi
- › Części zamienne w magazynie · Serwis w DE/EN

CZĘŚCI SPAWANE / ZESTAW TNĄCY

Anschweißteil JCB / Q-fit, 526-55, 527-55

Anschweißteil-Adapter passend für JCB / Q-fit, 526-55, 527-55. Präzisionsgefertigte Stahlausführung für sicheres Anbringen am Schnellwechsler. Achse 60mm. Lieferung als Set, Preis auf Anfrage.



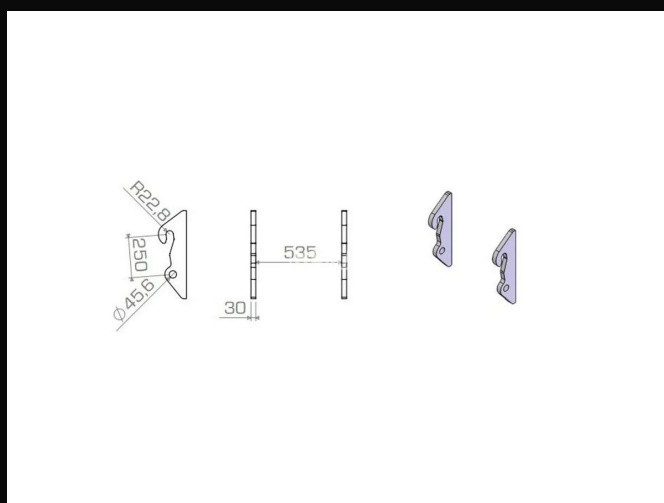
DANE TECHNICZNE

- › Mocowanie Euro kompatybilne z GP010
- › Solidna konstrukcja stalowa · części ścierne Hardox
- › Wymiana bez narzędzi
- › Części zamienne w magazynie · Serwis w DE/EN

CZĘŚCI SPAWANE / ZESTAW TNĄCY

Anschweißteil JCB Quick hitch

Anschweißteil-Adapter passend für JCB Quick hitch. Präzisionsgefertigte Stahlausführung für sicheres Anbringen am Schnellwechsler. Achse 45mm. Lieferung als Set, Preis auf Anfrage.



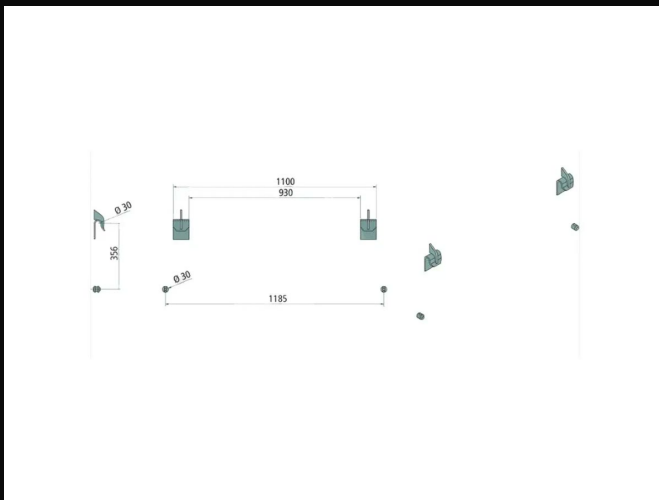
DANE TECHNICZNE

- › Mocowanie Euro kompatybilne z GP010
- › Solidna konstrukcja stalowa · części ścierne Hardox
- › Wymiana bez narzędzi
- › Części zamienne w magazynie · Serwis w DE/EN

CZĘŚCI SPAWANE / ZESTAW TNĄCY

Anschweißteil John Deere Passend CX serie

Anschweißteil-Adapter passend für John Deere Passend CX serie. Präzisionsgefertigte Stahlausführung für sicheres Anbringen am Schnellwechsler. Achse 30mm. Lieferung als Set, Preis auf Anfrage.



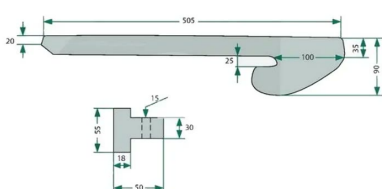
DANE TECHNICZNE

- › Mocowanie Euro kompatybilne z GP010
- › Solidna konstrukcja stalowa · części ścierne Hardox
- › Wymiana bez narzędzi
- › Części zamienne w magazynie · Serwis w DE/EN

CZĘŚCI SPAWANE / ZESTAW TNĄCY

Anschweißteil John Deere, CX-serie, zwaar

Anschweißteil-Adapter passend für John Deere, CX-serie, zwaar. Präzisionsgefertigte Stahlausführung für sicheres Anbringen am Schnellwechsler. Achse 30mm. Lieferung als Set, Preis auf Anfrage.



DANE TECHNICZNE

- › Mocowanie Euro kompatybilne z GP010
- › Solidna konstrukcja stalowa · części ścierne Hardox
- › Wymiana bez narzędzi
- › Części zamienne w magazynie · Serwis w DE/EN

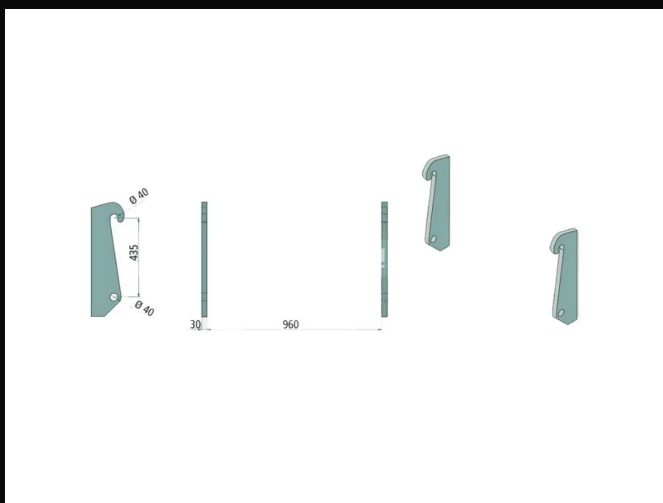
CZĘŚCI SPAWANE / ZESTAW TNĄCY

Anschweißteil Kramer / Volvo / Zettelmeijer, 880 , L40, L45 ZL1001

Anschweißteil-Adapter passend für Kramer / Volvo / Zettelmeijer, 880 , L40, L45 ZL1001.

Präzisionsgefertigte Stahlausführung für sicheres Anbringen am Schnellwechsler. Achse 40mm.

Lieferung als Set, Preis auf Anfrage.



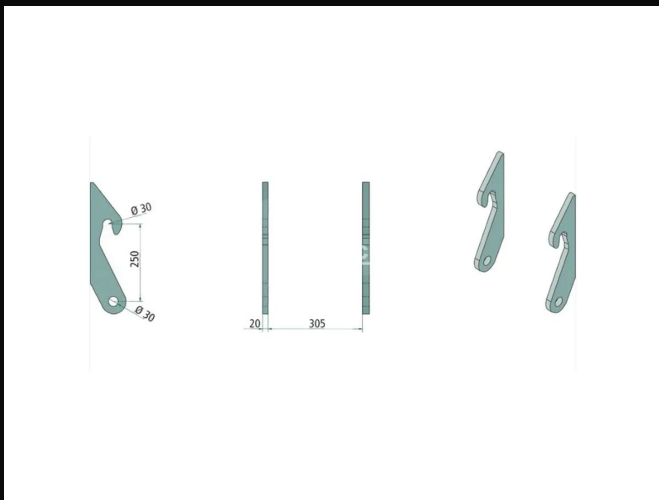
DANE TECHNICZNE

- › Mocowanie Euro kompatybilne z GP010
- › Solidna konstrukcja stalowa · części ścierne Hardox
- › Wymiana bez narzędzi
- › Części zamienne w magazynie · Serwis w DE/EN

CZĘŚCI SPAWANE / ZESTAW TNĄCY

Anschweißteil Kramer Passend: 112 - 350

Anschweißteil-Adapter passend für Kramer Passend: 112 - 350. Präzisionsgefertigte Stahlausführung für sicheres Anbringen am Schnellwechsler. Achse 30mm. Lieferung als Set, Preis auf Anfrage.



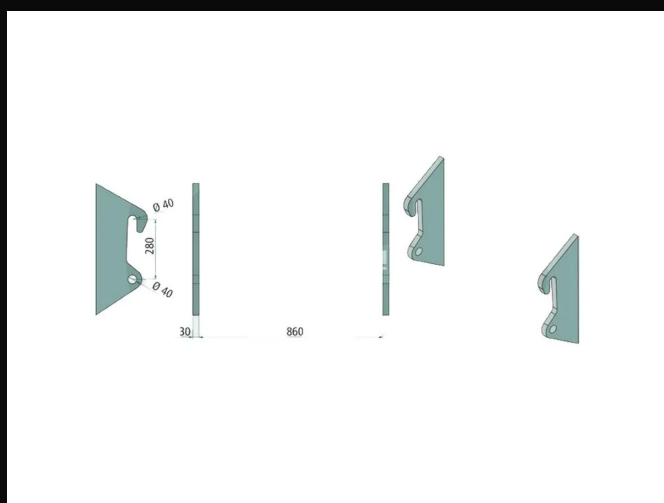
DANE TECHNICZNE

- › Mocowanie Euro kompatybilne z GP010
- › Solidna konstrukcja stalowa · części ścierne Hardox
- › Wymiana bez narzędzi
- › Części zamienne w magazynie · Serwis w DE/EN

CZĘŚCI SPAWANE / ZESTAW TNĄCY

Anschweißteil Kramer Passend: 212 - 850

Anschweißteil-Adapter passend für Kramer Passend: 212 - 850. Präzisionsgefertigte Stahlausführung für sicheres Anbringen am Schnellwechsler. Achse 40mm. Lieferung als Set, Preis auf Anfrage.



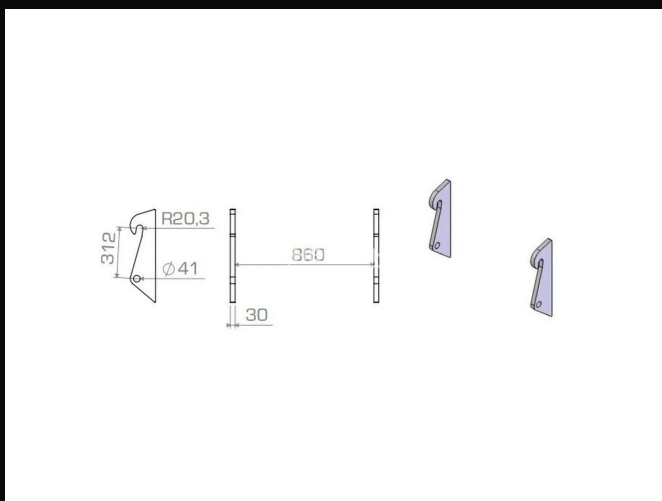
DANE TECHNICZNE

- › Mocowanie Euro kompatybilne z GP010
- › Solidna konstrukcja stalowa · części ścierne Hardox
- › Wymiana bez narzędzi
- › Części zamienne w magazynie · Serwis w DE/EN

CZĘŚCI SPAWANE / ZESTAW TNĄCY

Anschweißteil Liebherr, 506, L507

Anschweißteil-Adapter passend für Liebherr, 506, L507. Präzisionsgefertigte Stahlausführung für sicheres Anbringen am Schnellwechsler. Achse 60mm. Lieferung als Set, Preis auf Anfrage.



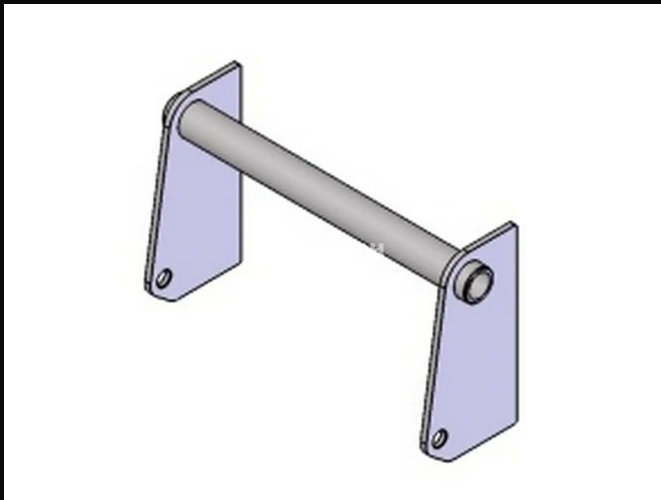
DANE TECHNICZNE

- › Mocowanie Euro kompatybilne z GP010
- › Solidna konstrukcja stalowa · części ścierne Hardox
- › Wymiana bez narzędzi
- › Części zamienne w magazynie · Serwis w DE/EN

CZĘŚCI SPAWANE / ZESTAW TNĄCY

Anschweißteil Manitou groot

Anschweißteil-Adapter passend für Manitou groot.
Präzisionsgefertigte Stahlausführung für sicheres Anbringen am Schnellwechsler. Achse 80mm.
Lieferung als Set, Preis auf Anfrage.



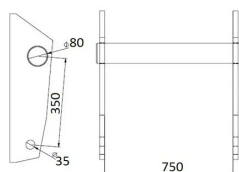
DANE TECHNICZNE

- › Mocowanie Euro kompatybilne z GP010
- › Solidna konstrukcja stalowa · części ścierne Hardox
- › Wymiana bez narzędzi
- › Części zamienne w magazynie · Serwis w DE/EN

CZĘŚCI SPAWANE / ZESTAW TNĄCY

Anschweißteil Manitou klein

Anschweißteil-Adapter passend für Manitou klein. Präzisionsgefertigte Stahlausführung für sicheres Anbringen am Schnellwechsler. Achse 80mm. Lieferung als Set, Preis auf Anfrage.



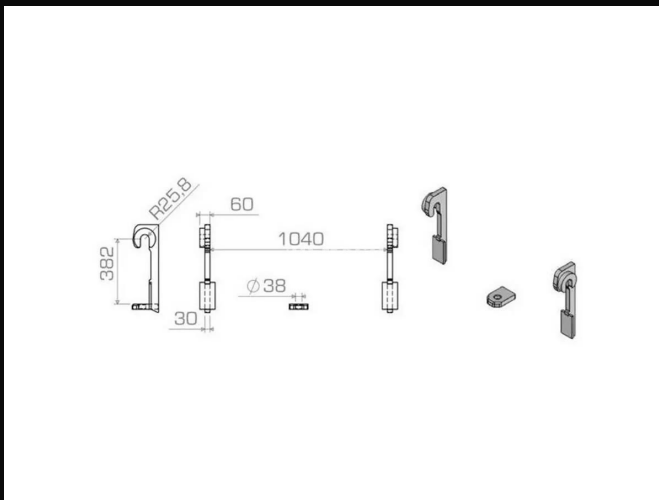
DANE TECHNICZNE

- › Mocowanie Euro kompatybilne z GP010
- › Solidna konstrukcja stalowa · części ścierne Hardox
- › Wymiana bez narzędzi
- › Części zamienne w magazynie · Serwis w DE/EN

CZĘŚCI SPAWANE / ZESTAW TNĄCY

Anschweißteil Merlo

Anschweißteil-Adapter passend für Merlo.
Präzisionsgefertigte Stahlausführung für sicheres
Anbringen am Schnellwechsler. Achse 50mm.
Lieferung als Set, Preis auf Anfrage.



DANE TECHNICZNE

- › Mocowanie Euro kompatybilne z GP010
- › Solidna konstrukcja stalowa · części ścierne Hardox
- › Wymiana bez narzędzi
- › Części zamienne w magazynie · Serwis w DE/EN

CZĘŚCI SPAWANE / ZESTAW TNĄCY

Anschweißteil New Holland, LM410 tot LM430

Anschweißteil-Adapter passend für New Holland, LM410 tot LM430. Präzisionsgefertigte Stahlausführung für sicheres Anbringen am Schnellwechsler. Achse 80mm. Lieferung als Set, Preis auf Anfrage.



DANE TECHNICZNE

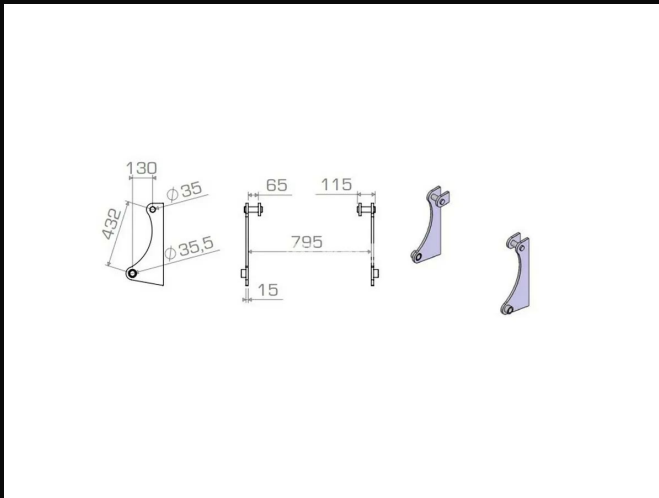
- › Mocowanie Euro kompatybilne z GP010
- › Solidna konstrukcja stalowa · części ścierne Hardox
- › Wymiana bez narzędzi
- › Części zamienne w magazynie · Serwis w DE/EN

CZĘŚCI SPAWANE / ZESTAW TNĄCY

Anschweißteil Terex, Schaeff, TL60, TL70, SKL 823 - 823, SKS 631

Anschweißteil-Adapter passend für Terex, Schaeff, TL60, TL70, SKL 823 - 823, SKS 631.

Präzisionsgefertigte Stahlausführung für sicheres Anbringen am Schnellwechsler. Lieferung als Set, Preis auf Anfrage.



DANE TECHNICZNE

- › Mocowanie Euro kompatybilne z GP010
- › Solidna konstrukcja stalowa · części ścierne Hardox
- › Wymiana bez narzędzi
- › Części zamienne w magazynie · Serwis w DE/EN

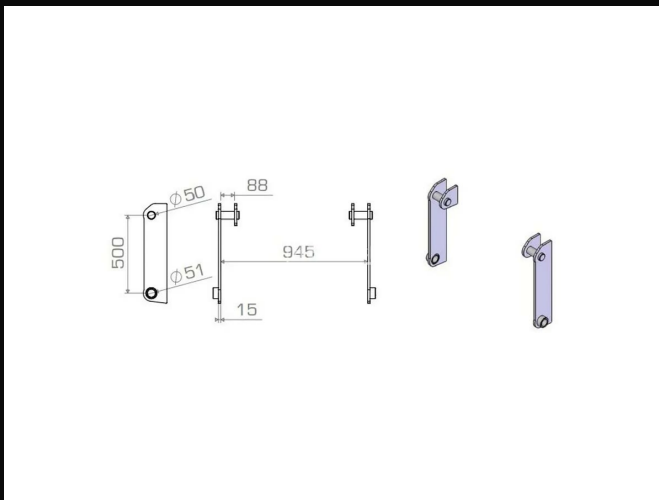
CZĘŚCI SPAWANE / ZESTAW TNĄCY

Anschweißteil Terex, Schaeff, TL80 - TL120, SKS 661, SKL 833 - 853

Anschweißteil-Adapter passend für Terex, Schaeff, TL80 - TL120, SKS 661, SKL 833 - 853.

Präzisionsgefertigte Stahlausführung für sicheres Anbringen am Schnellwechsler. Achse 50mm.

Lieferung als Set, Preis auf Anfrage.



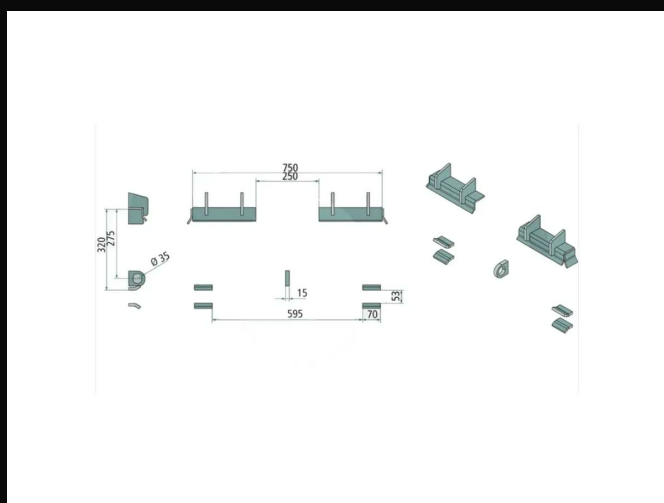
DANE TECHNICZNE

- › Mocowanie Euro kompatybilne z GP010
- › Solidna konstrukcja stalowa · części ścierne Hardox
- › Wymiana bez narzędzi
- › Części zamienne w magazynie · Serwis w DE/EN

CZĘŚCI SPAWANE / ZESTAW TNĄCY

Anschweißteil Thaler los

Anschweißteil-Adapter passend für Thaler los.
Präzisionsgefertigte Stahlausführung für sicheres
Anbringen am Schnellwechsler. Lieferung als Set,
Preis auf Anfrage.



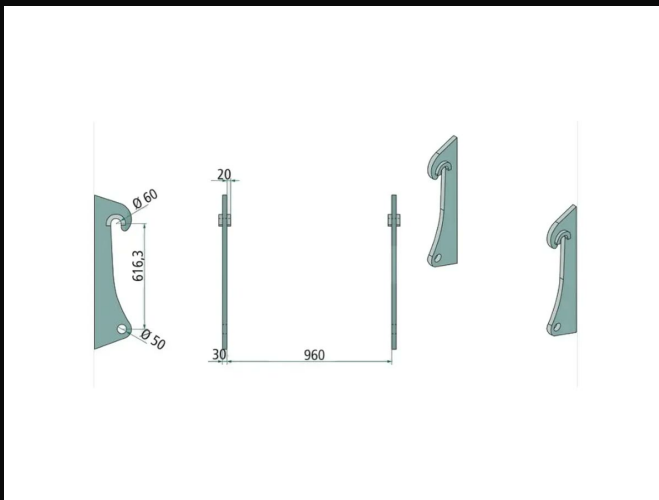
DANE TECHNICZNE

- › Mocowanie Euro kompatybilne z GP010
- › Solidna konstrukcja stalowa · części ścierne Hardox
- › Wymiana bez narzędzi
- › Części zamienne w magazynie · Serwis w DE/EN

CZĘŚCI SPAWANE / ZESTAW TNĄCY

Anschweißteil Volvo / Hitachi / JCB / Liebherr L50-L120

Anschweißteil-Adapter passend für Volvo / Hitachi / JCB / Liebherr L50-L120. Präzisionsgefertigte Stahlausführung für sicheres Anbringen am Schnellwechsler. Achse 60mm. Lieferung als Set, Preis auf Anfrage.



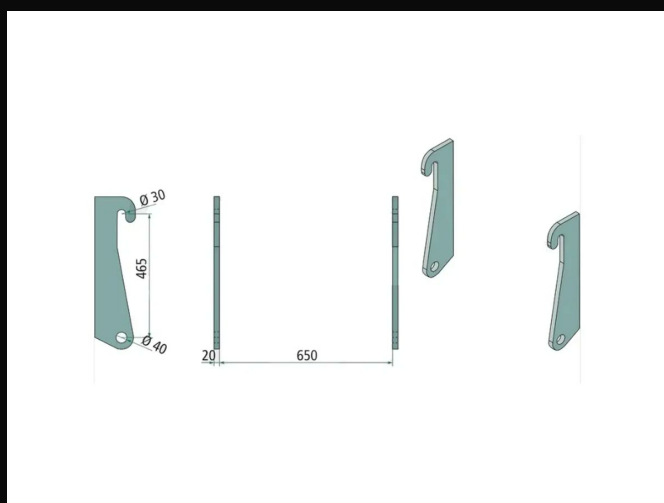
DANE TECHNICZNE

- › Mocowanie Euro kompatybilne z GP010
- › Solidna konstrukcja stalowa · części ścierne Hardox
- › Wymiana bez narzędzi
- › Części zamienne w magazynie · Serwis w DE/EN

CZĘŚCI SPAWANE / ZESTAW TNĄCY

Anschweißteil Volvo / Zettelmeijer, L20, L25, ZL402

Anschweißteil-Adapter passend für Volvo / Zettelmeijer, L20, L25, ZL402. Präzisionsgefertigte Stahlausführung für sicheres Anbringen am Schnellwechsler. Achse 30mm. Lieferung als Set, Preis auf Anfrage.



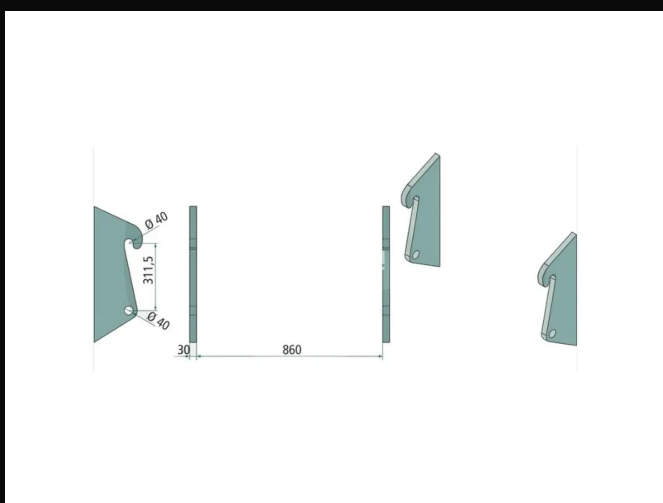
DANE TECHNICZNE

- › Mocowanie Euro kompatybilne z GP010
- › Solidna konstrukcja stalowa · części ścierne Hardox
- › Wymiana bez narzędzi
- › Części zamienne w magazynie · Serwis w DE/EN

CZĘŚCI SPAWANE / ZESTAW TNĄCY

Anschweißteil Volvo, Hitachi, Liebherr L30

Anschweißteil-Adapter passend für Volvo, Hitachi, Liebherr L30. Präzisionsgefertigte Stahlausführung für sicheres Anbringen am Schnellwechsler. Achse 40mm. Lieferung als Set, Preis auf Anfrage.



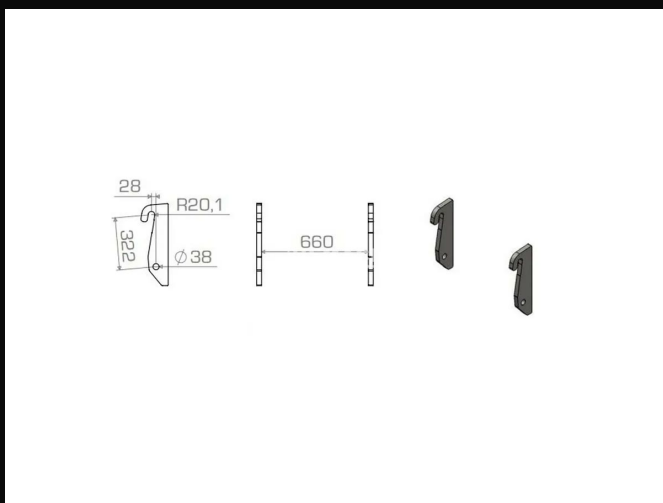
DANE TECHNICZNE

- › Mocowanie Euro kompatybilne z GP010
- › Solidna konstrukcja stalowa · części ścierne Hardox
- › Wymiana bez narzędzi
- › Części zamienne w magazynie · Serwis w DE/EN

CZĘŚCI SPAWANE / ZESTAW TNĄCY

Anschweißteil Weidemann hydraulisch

Anschweißteil-Adapter passend für Weidemann hydraulisch. Präzisionsgefertigte Stahlausführung für sicheres Anbringen am Schnellwechsler. Achse 40mm. Lieferung als Set, Preis auf Anfrage.



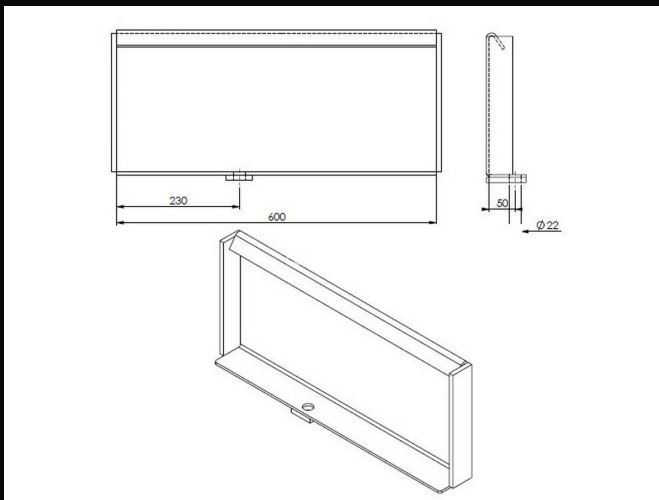
DANE TECHNICZNE

- › Mocowanie Euro kompatybilne z GP010
- › Solidna konstrukcja stalowa · części ścierne Hardox
- › Wymiana bez narzędzi
- › Części zamienne w magazynie · Serwis w DE/EN

CZĘŚCI SPAWANE / ZESTAW TNĄCY

Anschweißteil aanlasplaat Knikmops 70, 80, 90 en 100

Anschweißteil-Adapter passend für aanlasplaat Knikmops 70, 80, 90 en 100. Präzisionsgefertigte Stahlausführung für sicheres Anbringen am Schnellwechsler. Lieferung als Set, Preis auf Anfrage.



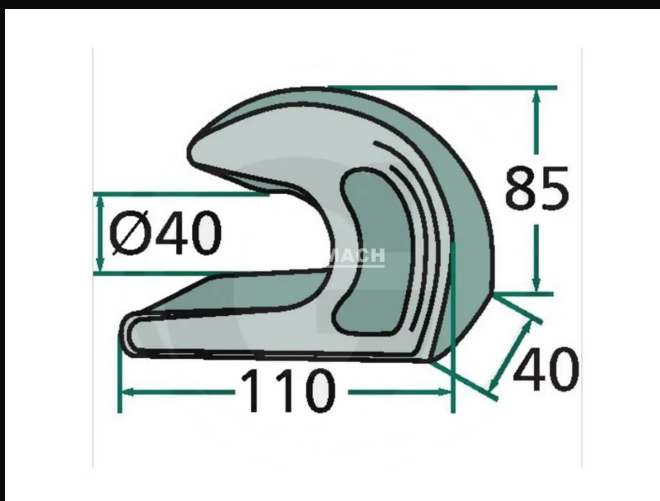
DANE TECHNICZNE

- › Mocowanie Euro kompatybilne z GP010
- › Solidna konstrukcja stalowa · części ścierne Hardox
- › Wymiana bez narzędzi
- › Części zamienne w magazynie · Serwis w DE/EN

CZĘŚCI SPAWANE / ZESTAW TNĄCY

Anschweißteil / koppelhaak Euro boven

Anschweißteil-Adapter passend für / koppelhaak Euro boven. Präzisionsgefertigte Stahlausführung für sicheres Anbringen am Schnellwechsler. Achse 40mm. Lieferung als Set, Preis auf Anfrage.



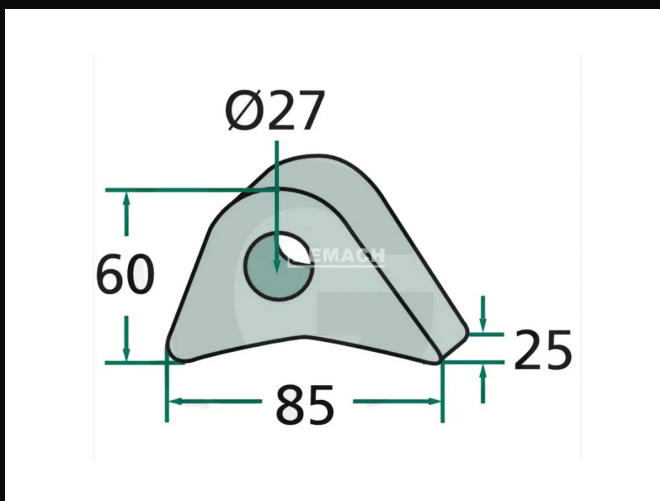
DANE TECHNICZNE

- › Mocowanie Euro kompatybilne z GP010
- › Solidna konstrukcja stalowa · części ścierne Hardox
- › Wymiana bez narzędzi
- › Części zamienne w magazynie · Serwis w DE/EN

CZĘŚCI SPAWANE / ZESTAW TNĄCY

Anschweißteil / koppelhaak Euro Onder

Anschweißteil-Adapter passend für / koppelhaak Euro Onder. Präzisionsgefertigte Stahlausführung für sicheres Anbringen am Schnellwechsler. Achse 25mm. Lieferung als Set, Preis auf Anfrage.



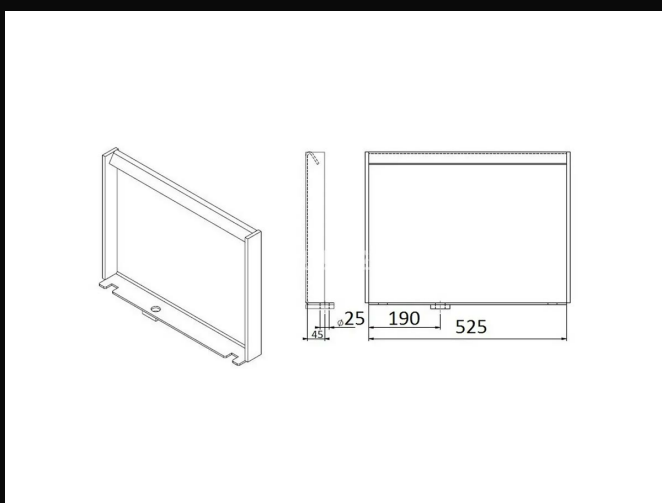
DANE TECHNICZNE

- › Mocowanie Euro kompatybilne z GP010
- › Solidna konstrukcja stalowa · części ścierne Hardox
- › Wymiana bez narzędzi
- › Części zamienne w magazynie · Serwis w DE/EN

CZĘŚCI SPAWANE / ZESTAW TNĄCY

Anschweißöse koppelplaat Knikmops KM130

Anschweißöse passend für koppelplaat Knikmops KM130. Robuste Stahlausführung zum direkten Anschweißen am Anbaugerät. Preis auf Anfrage.



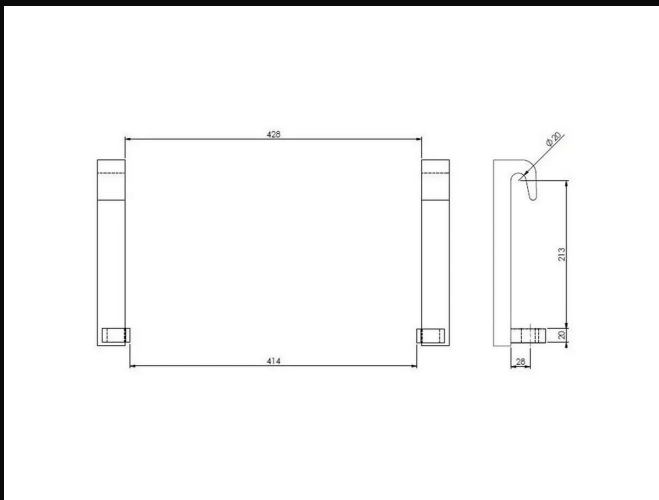
DANE TECHNICZNE

- › Mocowanie Euro kompatybilne z GP010
- › Solidna konstrukcja stalowa · części ścierne Hardox
- › Wymiana bez narzędzi
- › Części zamienne w magazynie · Serwis w DE/EN

CZĘŚCI SPAWANE / ZESTAW TNĄCY

Anschweißöse Avant - Giant - Multione - Norcar zwaar

Anschweißöse passend für Avant - Giant - Multione - Norcar zwaar. Robuste Stahlausführung zum direkten Anschweißen am Anbaugerät. Achse 20mm. Preis auf Anfrage.



DANE TECHNICZNE

- › Mocowanie Euro kompatybilne z GP010
- › Solidna konstrukcja stalowa · części ścierne Hardox
- › Wymiana bez narzędzi
- › Części zamienne w magazynie · Serwis w DE/EN

CZĘŚCI SPAWANE / ZESTAW TNĄCY

Anschweißöse euro recht

Anschweißöse passend für euro recht. Robuste Stahlausführung zum direkten Anschweißen am Anbaugerät. Achse 40mm. Preis auf Anfrage.



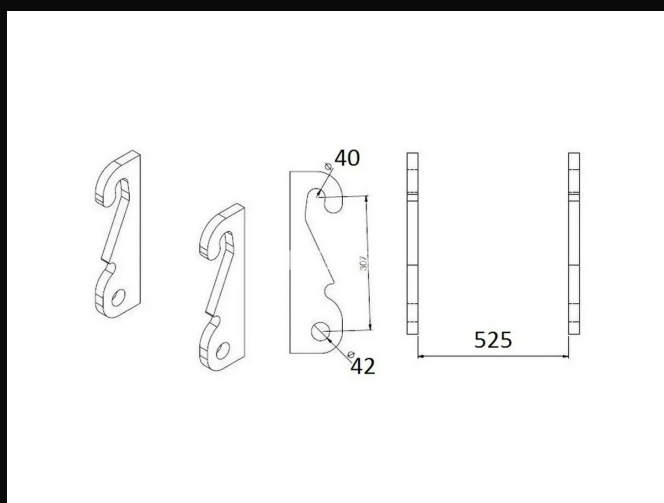
DANE TECHNICZNE

- › Mocowanie Euro kompatybilne z GP010
- › Solidna konstrukcja stalowa · części ścierne Hardox
- › Wymiana bez narzędzi
- › Części zamienne w magazynie · Serwis w DE/EN

CZĘŚCI SPAWANE / ZESTAW TNĄCY

Anschweißöse Knikmops KM180 - KM250

Anschweißöse passend für Knikmops KM180 - KM250. Robuste Stahlausführung zum direkten Anschweißen am Anbaugerät. Achse 40mm. Preis auf Anfrage.



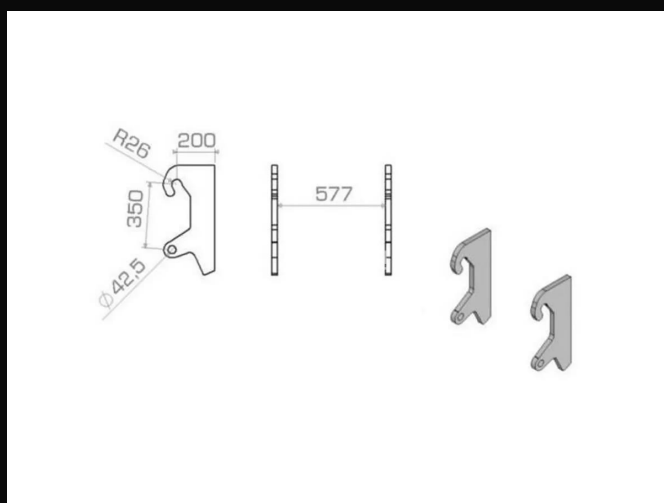
DANE TECHNICZNE

- › Mocowanie Euro kompatybilne z GP010
- › Solidna konstrukcja stalowa · części ścierne Hardox
- › Wymiana bez narzędzi
- › Części zamienne w magazynie · Serwis w DE/EN

CZĘŚCI SPAWANE / ZESTAW TNĄCY

Anschweißöse Paus

Anschweißöse passend für Paus. Robuste
Stahlausführung zum direkten Anschweißen am
Anbaugerät. Achse 50mm. Preis auf Anfrage.



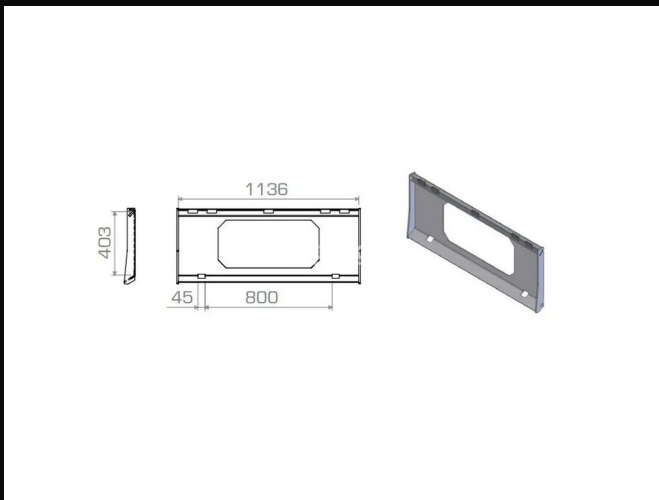
DANE TECHNICZNE

- › Mocowanie Euro kompatybilne z GP010
- › Solidna konstrukcja stalowa · części ścierne Hardox
- › Wymiana bez narzędzi
- › Części zamienne w magazynie · Serwis w DE/EN

CZĘŚCI SPAWANE / ZESTAW TNĄCY

Anschweißteil Bobcat, schranklader plaat

Anschweißteil-Adapter passend für Bobcat, schranklader plaat. Präzisionsgefertigte Stahlausführung für sicheres Anbringen am Schnellwechsler. Lieferung als Set, Preis auf Anfrage.



DANE TECHNICZNE

- › Mocowanie Euro kompatybilne z GP010
- › Solidna konstrukcja stalowa · części ścierne Hardox
- › Wymiana bez narzędzi
- › Części zamienne w magazynie · Serwis w DE/EN

CZĘŚCI SPAWANE / ZESTAW TNĄCY

Anschweißöse Schäffer aanlasoren schuin hydro(645MM)

Anschweißöse passend für Schäffer aanlasoren schuin hydro(645MM). Robuste Stahlausführung zum direkten Anschweißen am Anbaugerät. Achse 40mm. Preis auf Anfrage.



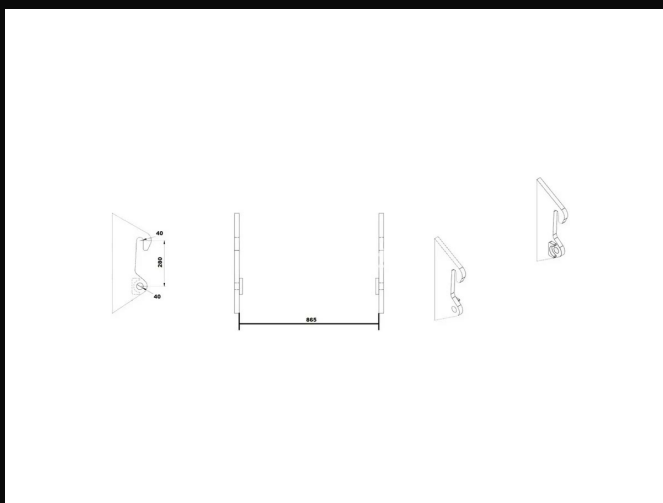
DANE TECHNICZNE

- › Mocowanie Euro kompatybilne z GP010
- › Solidna konstrukcja stalowa · części ścierne Hardox
- › Wymiana bez narzędzi
- › Części zamienne w magazynie · Serwis w DE/EN

CZĘŚCI SPAWANE / ZESTAW TNĄCY

Anschweißöse Schäffer aanlasoren schuin hydro(865MM)

Anschweißöse passend für Schäffer aanlasoren schuin hydro(865MM). Robuste Stahlausführung zum direkten Anschweißen am Anbaugerät. Achse 40mm. Preis auf Anfrage.



DANE TECHNICZNE

- › Mocowanie Euro kompatybilne z GP010
- › Solidna konstrukcja stalowa · części ścierne Hardox
- › Wymiana bez narzędzi
- › Części zamienne w magazynie · Serwis w DE/EN

CZĘŚCI SPAWANE / ZESTAW TNĄCY

Anschweißteil Schäffer koker gesneden

Anschweißteil-Adapter passend für Schäffer koker gesneden. Präzisionsgefertigte Stahlausführung für sicheres Anbringen am Schnellwechsler. Lieferung als Set, Preis auf Anfrage.



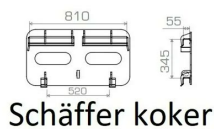
DANE TECHNICZNE

- › Mocowanie Euro kompatybilne z GP010
- › Solidna konstrukcja stalowa · części ścierne Hardox
- › Wymiana bez narzędzi
- › Części zamienne w magazynie · Serwis w DE/EN

CZĘŚCI SPAWANE / ZESTAW TNĄCY

Anschweißteil Schäffer koker opname / JCB 403 op plaat

Anschweißteil-Adapter passend für Schäffer koker opname / JCB 403 op plaat. Präzisionsgefertigte Stahlausführung für sicheres Anbringen am Schnellwechsler. Lieferung als Set, Preis auf Anfrage.



DANE TECHNICZNE

- › Mocowanie Euro kompatybilne z GP010
- › Solidna konstrukcja stalowa · części ścierne Hardox
- › Wymiana bez narzędzi
- › Części zamienne w magazynie · Serwis w DE/EN

CZĘŚCI SPAWANE / ZESTAW TNĄCY

Anschweißteil Thaler gelast op plaat

Anschweißteil-Adapter passend für Thaler gelast op plaat. Präzisionsgefertigte Stahlausführung für sicheres Anbringen am Schnellwechsler. Lieferung als Set, Preis auf Anfrage.



DANE TECHNICZNE

- › Mocowanie Euro kompatybilne z GP010
- › Solidna konstrukcja stalowa · części ścierne Hardox
- › Wymiana bez narzędzi
- › Części zamienne w magazynie · Serwis w DE/EN

Elementy do przyspawania / Zestaw tnący

50+ zestawów adapterów dla wszystkich głównych marek OEM

Pełen katalog elementów do przyspawania, zestawów tnących i adapterów dla Volvo, CAT, JCB, Liebherr, Hitachi, Komatsu, Hyundai, Kubota i innych — dostępny bezpośrednio online. Zeskanuj kod QR dla swojego języka i skonfiguruj pasujący zestaw.

ZESKANUJ QR — KATALOG ONLINE



NL · Nederlands



PL · Polski



DE · Deutsch



EN · English

gp-maschinen.de/kategorie/anschweiss · [?lang=de](https://gp-maschinen.de/?lang=de) · [?lang=en](https://gp-maschinen.de/?lang=en) · [?lang=nl](https://gp-maschinen.de/?lang=nl) · [?lang=pl](https://gp-maschinen.de/?lang=pl)

Kontakt

Skontaktuj się z nami — chętnie doradzimy osobiście.

G&P Maschinen GmbH

Adres: Industriestrasse, Gehrden, Niemcy

Telefon: +49 151 6126 3077

E-mail: info@gp-maschinen.de

Web: gp-maschinen.de

Godziny pracy: pn–pt 08:00–17:00

Montaż końcowy: Gehrden

Serwis i części: w DE / EN